

⚠ ОПАСНО!

ОПАСНОСТЬ ПОРАЖЕНИЯ ЭЛЕКТРИЧЕСКИМ ТОКОМ, ПОЛУЧЕНИЯ ОЖОГОВ, ВОЗНИКНОВЕНИЯ ДУГИ ИЛИ ВЗРЫВА!

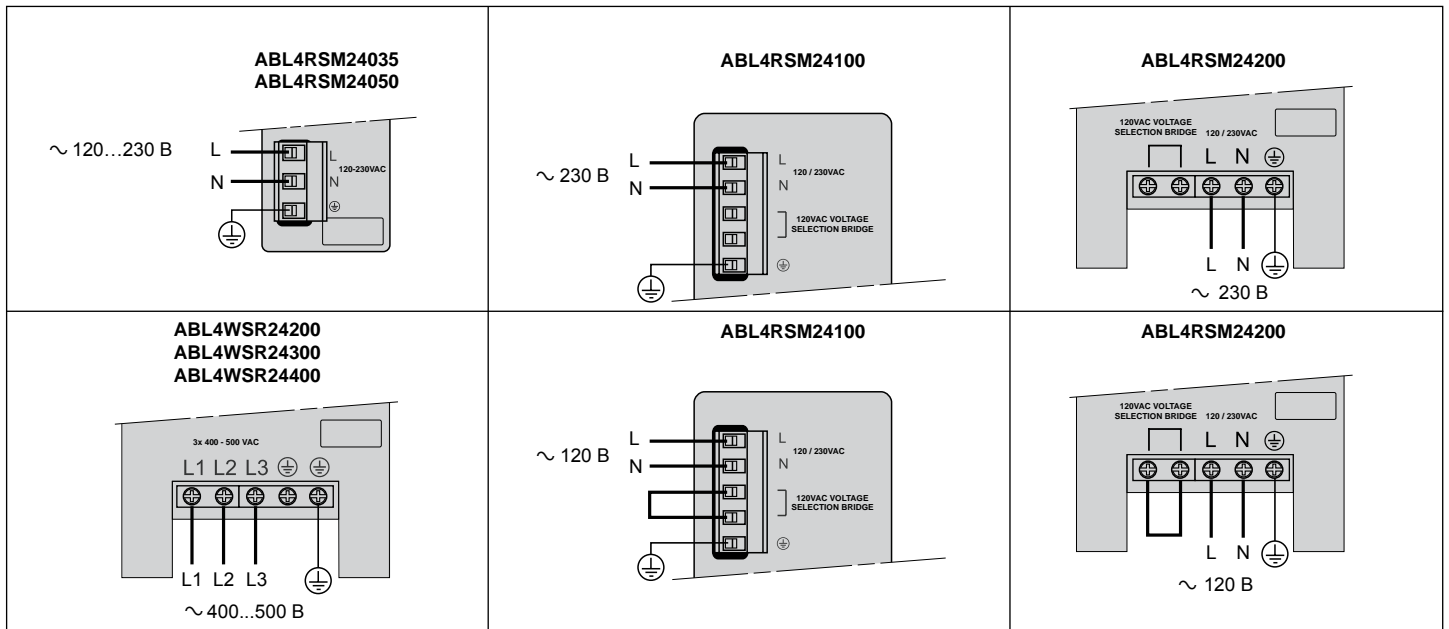
- Перед тем, как снимать крышки или дверцы, присоединять или отсоединять любые принадлежности, компоненты, кабели или провода, необходимо отсоединить устройство от всех цепей питания.
- После отключения электропитания следует убедиться в отсутствии напряжения с помощью соответствующего вольтметра или пробника.
- Перед включением питания следует убедиться, что все кабели и проводники надежно закреплены и обеспечено надлежащее заземление.
- Питание устройства и подключенному к нему оборудованию должно осуществляться от источников, напряжение которых указано ниже.
- Устанавливать и эксплуатировать данное оборудование разрешается только во взрывобезопасных зонах.

Несоблюдение указанных требований может привести к серьезным травмам вплоть до летального исхода.

К монтажу, эксплуатации, техническому обслуживанию и ремонту электрооборудования допускаются только квалифицированные специалисты. Компания Schneider Electric не несет ответственности за последствия, связанные с неправильным использованием данного руководства.

Астана +7(7172)727-132 Волгоград (844)278-03-48 Воронеж (473)204-51-73 Екатеринбург (343)384-55-89
 Казань (843)206-01-48 Краснодар (861)203-40-90 Красноярск (391)204-63-61 Москва (495)268-04-70 Нижний
 Новгород (831)429-08-12 Новосибирск (383)227-86-73 Ростов-на-Дону (863)308-18-15 Самара
 (846)206-03-16 Санкт-Петербург (812)309-46-40 Саратов (845)249-38-78 Уфа (347)229-48-12
 единый адрес: sdn@nt-rt.ru | sensedat.nt-rt.ru

ABL4RSM240●●● / 4RSM24100 / 4WSR24●●●



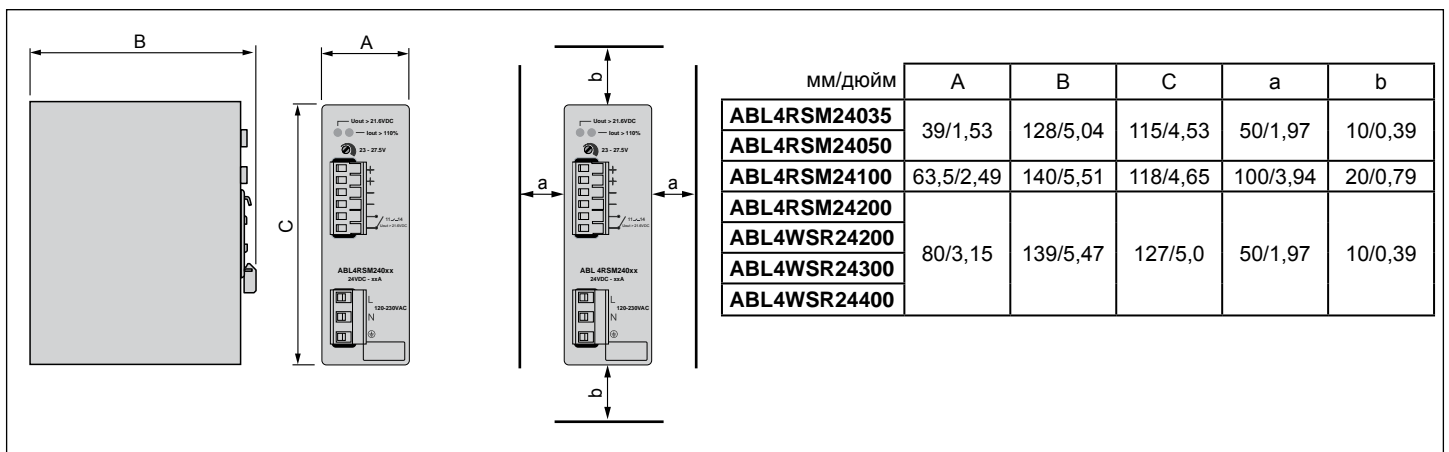
	ABL4RSM24035 ABL4RSM24050 ABL4RSM24100	ABL4RSM24200 ABL4WSR24●●●	<p>Данный документ содержит только инструкции по монтажу. Технические характеристики и прочая информация о конкретном изделии приведена в соответствующих каталогах и техническом описании изделия.</p>
mm ² /AWG	0,2...2,5 / 24...12	0,05...6/24...10	
мм/дюйм	7 / 0,27	8 / 0,31	
Нм/фунт-дюйм	0,8 / 7,0	1,1 / 9,0	

⚠ ОСТОРОЖНО!

ОПАСНОСТЬ НЕПРЕДУСМОТРЕННОЙ РАБОТЫ ОБОРУДОВАНИЯ

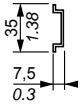
- Устанавливать и эксплуатировать данное оборудование следует в оболочках, рассчитанных на заданные условия эксплуатации.
- Линии питания и выходные цепи должны быть подключены и защищены в соответствии с требованиями региональных и национальных нормативных документов.
- Запрещается самостоятельно разбирать, ремонтировать или модернизировать изделия.

Несоблюдение данных указаний может привести к повреждению оборудования или получению серьезных травм вплоть до летального исхода.



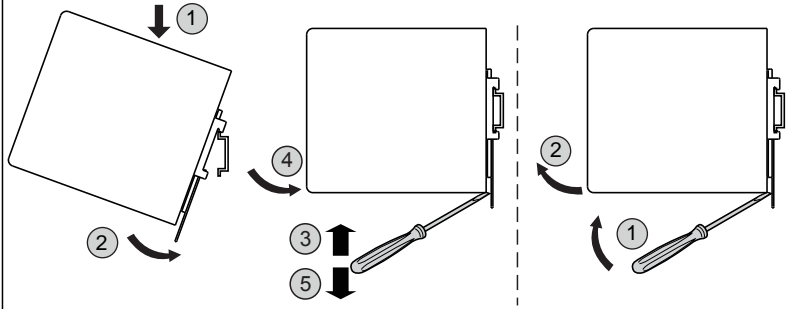
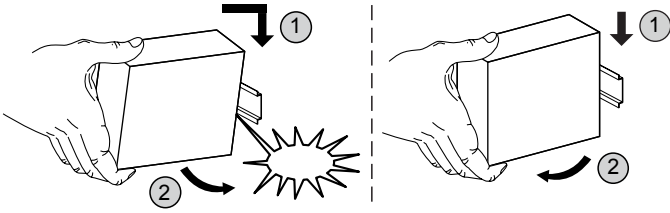
ABL4RSM240●●● / 4RSM24100 / 4WSR24●●●

IEC/EN 60715
TH35-7.5



ABL4RSM24200 / ABL4WSR24200 / ABL4WSR24300 / ABL4WSR24400

ABL4RSM24035 / ABL4RSM24050 / ABL4RSM24100



Увых	ABL4RSM●●●●● ABL4WSR●●●●●	11	14
	Увых < 21,6 В		
	Увых > 21,6 В		

Ивых	ABL4RSM24035 ABL4RSM24050 ABL4RSM24100	ABL4RSM24200 ABL4WSR●●●●●
	Ивых ≤ 110 % In OSC	Ивых ≤ 110 % In
	Ивых > 110 % In	Ивых > 110 % In, OSC, OVP, OVT или IF

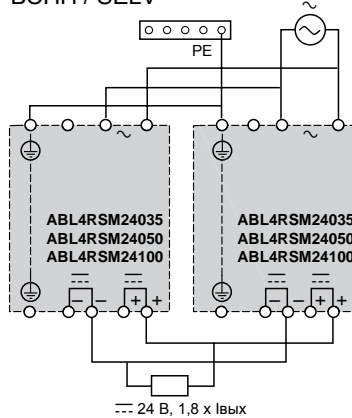
OVP: защита от перенапряжения
OVT: защита от перегрева
OSC: короткое замыкание на выходе
IF: внутренняя неисправность

Выходы соединены параллельно

Параллельное соединение:

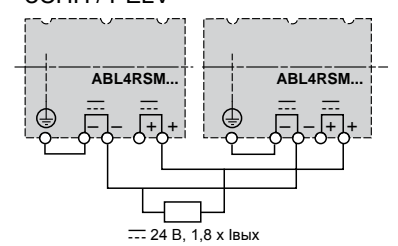
- Допускается использование не более двух источников питания с одинаковыми характеристиками.
- Для равномерного распределения токов ($\pm 20\%$) между соединенными параллельно устройствами установите выходное напряжение V_{OUT} с точностью ± 20 мВ, подключив нагрузку более $P_{NOM} \times 0,2$ ко всем устройствам ABL4 перед их параллельным включением.

БСНН / SELV



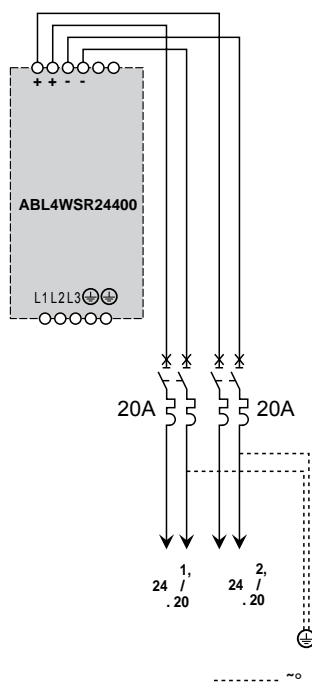
БСНН / SELV:
БСНН: безопасное сверхнизкое напряжение согласно стандартам МЭК/EN 60950 и МЭК/EN 50178.

ЗСНН / PELV



ЗСНН / PELV
ЗСНН: защитное сверхнизкое напряжение.

ABL4WSR24400



⚠ ОСТОРОЖНО!

ОПАСНОСТЬ ВОЗНИКНОВЕНИЯ СВЕРХТОКА И ВОЗГОРАНИЯ

- Подключите две независимых цепи 24 В пост. тока через две пары соответствующих зажимов.
- Обе линии питания 24 В пост. тока следует защитить автоматическими выключателями номиналом 20 А.

Несоблюдение данных указаний может привести к повреждению оборудования или получению серьезных травм вплоть до летального исхода.

ABL4RSM240●●● / 4RSM24100 / 4WSR24●●●

Характеристики окружающей среды

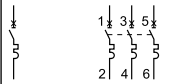
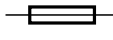
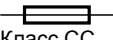
- Допускается устанавливать оборудование в зонах со степенью загрязнения 2.
- Используйте медные провода с номинальной теплостойкостью изоляции 75 °C (167 °F).

Максимальная температура окружающего воздуха

ABL●●●●●●●●	45 °C (113 °F)
ABL4WSR24200	50 °C (122 °F)
ABL4WSR24300	60 °C (140 °F)

Выбор устройства защиты входа питания

Устройства защиты заказываются отдельно

	Защита входа		
	За пределами США и Канады	В соответствии с UL 508 и CSA 22.2 № 14	
	 I _{сн} > 1,5 кА		 Класс СС С защитой от установки предохранителя меньшего номинала
ABL4RSM24035	4 А, время-токовая характеристика типа С	4 А, тип Т	6 А
ABL4RSM24050	4 А, время-токовая характеристика типа С	4 А, тип Т	6 А
ABL4RSM24100	6 А, время-токовая характеристика типа С	6,3 А, тип Т	6 А
ABL4RSM24200	16 А, время-токовая характеристика типа С 10 А, время-токовая характеристика типа D	15 А, тип Т	10 А
ABL4WSR24200	3 x 10 А, время-токовая характеристика типа С	3 x 3,15 А, тип Т	3 x 10 А
ABL4WSR24300	3 x 10 А, время-токовая характеристика типа С	3 x 5 А, тип Т	3 x 10 А
ABL4WSR24400	3 x 10 А, время-токовая характеристика типа С	3 x 6,3 А, тип Т	3 x 10 А

▲ ОСТОРОЖНО!

ГОРЯЧИЕ ПОВЕРХНОСТИ И ОПАСНОСТЬ ВОЗГОРАНИЯ

- Боковые панели источника питания могут сильно нагреваться, поэтому прежде, чем работать с изделием, подождите, пока он остынет.
- Строго соблюдайте требования инструкции по монтажу, касающиеся усилия затяжки и длины зачистки провода под кабельный наконечник.
- Не допускайте попадания в вентиляционные отверстия источника питания жидкостей и посторонних предметов.

Несоблюдение данных указаний может привести к повреждению оборудования или получению серьезных травм вплоть до летального исхода.

Астана +7(7172)727-132 Волгоград (844)278-03-48 Воронеж (473)204-51-73 Екатеринбург (343)384-55-89
Казань (843)206-01-48 Краснодар (861)203-40-90 Красноярск (391)204-63-61 Москва (495)268-04-70 Нижний
Новгород (831)429-08-12 Новосибирск (383)227-86-73 Ростов-на-Дону (863)308-18-15 Самара
(846)206-03-16 Санкт-Петербург (812)309-46-40 Саратов (845)249-38-78 Уфа (347)229-48-12
единый адрес: sdn@nt-rt.ru | sensedat.nt-rt.ru