

# Altivar Process

## Преобразователи частоты ATV630, ATV650 Руководство по установке

2015

Астана +7(7172)727-132  
Волгоград (844)278-03-48  
Воронеж (473)204-51-73  
Екатеринбург (343)384-55-89  
Казань (843)206-01-48  
Краснодар (861)203-40-90  
Красноярск (391)204-63-61  
Москва (495)268-04-70  
Нижегород (831)429-08-12 Новосибирск  
(383)227-86-73  
Ростов-на-Дону (863)308-18-15  
Самара (846)206-03-16  
Санкт-Петербург (812)309-46-40  
Саратов (845)249-38-78  
Уфа (347)229-48-12  
единый адрес: [sdn@nt-rt.ru](mailto:sdn@nt-rt.ru) | [sensedat.nt-rt.ru](http://sensedat.nt-rt.ru)

---

Сведения, содержащиеся в данном Руководстве, представляют собой общее описание и/или технические характеристики оборудования. Данный документ не может быть использован в качестве руководства для определения возможности применения и расчета надежности преобразователя частоты при управлении сложными производственными механизмами. Проведение полного комплекса расчетов, оценка возможных рисков и проверка соответствия выбранного оборудования требованиям, предъявляемым к приводу конкретного механизма, являются обязанностью конечного пользователя либо организации, ответственной за реализацию проекта. Компания, ее филиалы и дочерние компании не могут нести ответственность за некорректное использование приведенной в данном документе информации. Если Вы обнаружили в документе ошибки, или у Вас есть предложения или замечания по содержащейся в нем информации, пожалуйста, свяжитесь с ближайшим представительством компании .

Данный документ не может быть воспроизведен, полностью или частично, в любой форме и любым способом, включая ксерокопирование, без письменного разрешения компании .

Установка и эксплуатация преобразователя частоты допускается только при условии безусловного соблюдения всех государственных, отраслевых и принятых на данном предприятии норм и правил безопасности. С целью обеспечения безопасности и гарантированного соответствия требованиям предприятия - изготовителя, любые работы по ремонту преобразователя частоты или его элементов должны выполняться представителями компании или авторизованными сервисными партнерами.

В случае использования преобразователя частоты для привода механизмов с дополнительными требованиями по безопасности технологического процесса, должны быть разработаны и утверждены соответствующие инструкции.

Использование оборудования и программного обеспечения компании с нарушением требований эксплуатационной документации, а также поверхностное изучение инструкций и руководств, включая данное Руководство, может привести к гибели и серьезным травмам персонала, а также к повреждению оборудования.



|                |  |           |
|----------------|--|-----------|
|                | <b>Важная информация</b>   | <b>5</b>  |
|                | <b>Введение</b>  | <b>9</b>  |
| <b>Глава 1</b> | <b>Общие сведения</b>  | <b>11</b> |
|                | Типоразмеры, расшифровка каталожного номера                                  | 12        |
|                | Последовательность ввода в эксплуатацию                                      | 17        |
|                | Рекомендации перед началом работы  | 18        |
| <b>Глава 2</b> | <b>Технические характеристики</b>  | <b>19</b> |
| 2.1            | Условия эксплуатации   | 20        |
|                | Температура окружающей среды   | 21        |
|                | Высота над уровнем моря  | 21        |
| 2.2            | Механические характеристики  | 22        |
|                | Габаритные размеры и масса   | 23        |
|                | Силовые клеммники  | 40        |
|                | Клеммники блока управления и карт расширения                                 | 42        |
| 2.3            | Электрические характеристики   | 44        |
|                | Характеристики для нормального режима работы                                 | 45        |
|                | Характеристики для тяжелого режима работы                                    | 48        |
|                | Кривые корректировки номинального тока преобразователя частоты               | 51        |
|                | Характеристики цепей управления  | 54        |
|                | Переключатель Sink / Source  | 56        |
| <b>Глава 3</b> | <b>Установка</b>   | <b>57</b> |
|                | Способы установки  | 58        |
|                | Последовательность установки   | 51        |
| <b>Глава 4</b> | <b>Подключение</b>   | <b>65</b> |
|                | Требования безопасности  | 66        |
|                | Ограничение длины кабеля   | 68        |
|                | Схемы подключения  | 69        |
|                | Подключение к силовым клеммам  | 71        |
|                | Электромагнитная совместимость   | 78        |
|                | Применение в сетях с изолированной нейтралью                                 | 80        |
|                | Подключение цепей управления   | 82        |
| <b>Глава 5</b> | <b>Проверка</b>  | <b>85</b> |
|                | Последовательность действий перед подачей питания на преобразователь частоты | 85        |
| <b>Глава 6</b> | <b>Обслуживание</b>  | <b>87</b> |
|                | Периодичность технического обслуживания                                      | 87        |



## Важная информация

### Предупреждение

Внимательно ознакомьтесь с содержащимися в документе инструкциями и изучите оборудование до его установки, эксплуатации или обслуживания. Приведенные далее сообщения могут встречаться в технической документации или на изделии и предупреждают о потенциальной опасности, они предназначены для привлечения внимания или упрощения работы с устройством.



Добавление данного символа к сообщениям, содержащим слова "ОПАСНО" и "ПРЕДУПРЕЖДЕНИЕ" указывает на возможность опасного для жизни поражения электрическим током при несоблюдении требований безопасности



Сигнал тревоги, информирующий человека о наличии потенциальной опасности, которая может причинить вред здоровью. Соблюдение всех инструкций по безопасности, сопровождаемых таким символом, позволит избежать ситуаций, приводящих к травмам или летальному исходу

## ОПАСНО

**ОПАСНО** сигнализирует о наличии непосредственной опасности, которая повлечет за собой в случае ее игнорирования гибель или серьезные травмы

## ПРЕДУПРЕЖДЕНИЕ

**ПРЕДУПРЕЖДЕНИЕ** сигнализирует о наличии потенциально опасной ситуации, которая, в случае ее игнорирования, **может повлечь** за собой гибель, серьезные травмы, или повреждение оборудования

## ВНИМАНИЕ

**ВНИМАНИЕ** сигнализирует о наличии потенциально опасной ситуации, которая, в случае ее игнорирования, **может повлечь** за собой серьезные травмы или повреждение оборудования

## ВНИМАНИЕ

**ВНИМАНИЕ**, используемое без символа сигнала тревоги, сигнализирует о наличии потенциально опасной ситуации, которая, в случае ее игнорирования, **может повлечь** повреждение оборудования

### Обратите внимание

Электрическое оборудование должно устанавливаться, эксплуатироваться, обслуживаться и ремонтироваться только квалифицированным персоналом. Компания не несет никакой ответственности за возможные последствия использования данного документа.

Квалифицированным считается персонал, имеющий знания и навыки о конструктивных особенностях и правилах эксплуатации электрооборудования, а также прошедший обучение по электробезопасности и имеющий необходимые допуски и разрешения.

## Квалификация персонала

Для выполнения любых работ с преобразователем частоты может привлекаться только должным образом подготовленный персонал, тщательно изучивший эксплуатационную документацию, прошедший обучение и получивший допуск к самостоятельной работе. Кроме того, данный персонал должен дополнительно пройти инструктаж по технике безопасности при выполнении работ, а также иметь действующую группу по электробезопасности. В том случае, когда преобразователь частоты используется в составе производственных комплексов, обслуживающий персонал должен регулярно проходить обучение, позволяющее понимать особенности технологического процесса, предвидеть и диагностировать возможные неисправности преобразователя частоты, вызванные изменением настроек механических, электрических или электронных компонентов и систем производственного комплекса. Обслуживающий персонал должен во всех случаях выполнять требования эксплуатационной документации и соблюдать правила техники безопасности при выполнении любых работ.

## Применение

Данное изделие представляет собой преобразователь частоты, предназначенный для управления трехфазными асинхронными электродвигателями и синхронными двигателями с постоянными магнитами. Преобразователь частоты разработан для применения в промышленности в условиях, регламентируемых данным Руководством. Преобразователь частоты может эксплуатироваться только в соответствии с применимыми стандартами безопасности, требованиями технологического процесса и номинальными техническими характеристиками. Должны учитываться возможные риски применения данного оборудования до начала его использования. В зависимости от результатов эксплуатации, возможны дополнительные рекомендации по мерам безопасности. Если преобразователь частоты используется как часть системы управления технологическим процессом или как составной элемент комплекса оборудования, необходимые меры безопасности персонала должны быть заложены в алгоритмы управления процессом или конструкцию оборудования. Любое применение преобразователя частоты, не указанное в документации, запрещается и может привести к непоправимым последствиям. Электрическое оборудование должно устанавливаться, эксплуатироваться, обслуживаться и ремонтироваться только квалифицированным персоналом.

## Рекомендации перед началом работы

Приведенные ниже инструкции должны выполняться в обязательном порядке до начала работы

### ОПАСНО

#### ОПАСНОСТЬ ПОРАЖЕНИЯ ЭЛЕКТРИЧЕСКИМ ТОКОМ, ВЗРЫВА ИЛИ ВОЗНИКНОВЕНИЯ ДУГИ

- Для выполнения любых работ с преобразователем частоты Altivar Process может привлекаться только должным образом подготовленный персонал, тщательно изучивший эксплуатационную документацию, прошедший обучение и получивший допуск к самостоятельной работе. Установка, настройка, обслуживание и ремонт должны выполняться только квалифицированным персоналом
- Ответственность за соблюдение государственных и отраслевых стандартов и/или иных норм и правил полностью лежит на организации, ответственной за выполнение работ
- Значительное количество элементов преобразователя частоты, включая печатные платы, находится под напряжением питающей сет. Запрещается прикасаться к данным элементам без предварительного контроля наличия напряжения поверенными средствами измерения
- Запрещается прикасаться к клеммам преобразователя частоты или неизолированным проводникам при поданном напряжении сети
- Электродвигатели могут переходить в генераторный режим. Перед выполнением любых работ с системой электропривода, вал двигателя должен быть застопорен
- В неиспользуемых проводниках может наводиться переменное напряжение. Все неиспользуемые проводники силовых кабелей должны быть заземлены с двух сторон
- Выводы шины звена постоянного тока не должны быть замкнуты накоротко
- До начала выполнения любых работ с преобразователем частоты Altivar Process необходимо:
  - Отключить все источники питания, включая, если оно присутствует, внешнее питания цепей управления
  - Вывесить таблички "Не включать! Работают люди!"
  - Заблокировать коммутационные аппараты в состоянии "Отключено"
  - Выждать 15 минут, необходимых для разряда конденсаторов звена постоянного тока. Светодиодный индикатор наличия напряжения на шине звена постоянного тока не может являться контрольной точкой наличия напряжения. Измерить напряжение между клеммами PA/+ и PC/-, используя поверенный вольтметр. Измеренное напряжение должно быть менее 42 В DC
  - Если напряжение на шине звена постоянного тока не уменьшается, необходимо связаться с ближайшим представительством компании. Продолжать эксплуатацию или самостоятельно ремонтировать преобразователь частоты запрещается
- Перед подачей питания все защитные панели и крышки должны быть установлены на штатные места и закрыты

**Несоблюдение данных требований может привести к смерти или тяжелым травмам**

---

## ПРЕДУПРЕЖДЕНИЕ

### **НЕКОНТРОЛИРУЕМОЕ ВРАЩЕНИЕ ЭЛЕКТРОДВИГАТЕЛЯ**

Привод может перейти в неконтролируемое движение в результате неправильного подключения, настройки, некорректных исходных данных, либо в результате иных причин

- Все подключения должны выполняться в соответствии с требованиями электромагнитной совместимости
- Запрещается эксплуатировать оборудование при некорректных или неполных исходных данных
- Процедура ввода в эксплуатацию должна выполняться в полном объеме

**Несоблюдение данных требований может привести к смерти, тяжелым травмам или повреждению оборудования**

Использование поврежденного оборудования или аксессуаров может привести к поражению электрическим током или неконтролируемой работе привода

## **ОПАСНО**

### **ОПАСНОСТЬ ПОРАЖЕНИЯ ЭЛЕКТРИЧЕСКИМ ТОКОМ ИЛИ НЕКОНТРОЛИРУЕМОЙ РАБОТЫ ПРИВОДА**

Запрещается эксплуатировать оборудование и аксессуары, имеющие повреждения

**Несоблюдение данных требований может привести к смерти или тяжелым травмам**

При обнаружении любых повреждений свяжитесь с ближайшим представительством компании

## **ПРЕДУПРЕЖДЕНИЕ**

### **ПОТЕРЯ УПРАВЛЕНИЯ**

- Разработчик любой схемы управления должен рассматривать возможную опасность выбранного режима управления и, для выбранного режима управления, обеспечить возможность перехода в безопасное состояние при появлении неисправности или в любой последующий момент. Примером функции, критической для управления, является аварийная остановка или функция автоматического перезапуска
- Для критических функций должны быть предусмотрены отдельные или дублированные каналы управления
- Каналы управления могут включать в себя управление по сетевым протоколам. Должен быть выполнен анализ возможных последствий в результате внезапных задержек в передаче данных или обрыва линии связи
- Каждая установка с использованием ATV Process должна разрабатываться индивидуально, соответствующую работу оборудования необходимо проверять до установки и ввода в эксплуатацию непосредственно на объекте

**Несоблюдение данных требований может привести к смерти, тяжелым травмам или повреждению оборудования**

## ***ВНИМАНИЕ***

### **ПОВРЕЖДЕНИЯ В РЕЗУЛЬТАТЕ ПОДКЛЮЧЕНИЯ К СЕТИ С НЕДОПУСТИМЫМ НАПРЯЖЕНИЕМ**

Перед подачей питания необходимо убедиться, что каталожный номер преобразователя частоты соответствует расчетному напряжению сети, и проверить его фактическое значение

**Несоблюдение данных требований может привести к повреждению оборудования**



## Краткий обзор

### Назначение данного Руководства

Данный документ предназначен:

- для ознакомления пользователя с механическими и электрическими характеристиками преобразователя частоты Altivar Process
- для ознакомления пользователя с установкой и подключением преобразователей частоты данной серии

### Примечание о сроке действия данного Руководства

Оборудование, описываемое в данном Руководстве, не обязательно может быть доступно в полном объеме на момент его публикации. Технические характеристики и внешний вид оборудования могут отличаться в результате дальнейшего совершенствования преобразователей частоты. По мере внесения изменений в конструкцию преобразователя частоты или маркетинговую политику на официальном сайте производителя будут доступны обновленный комплект документации.

Данное Руководство действительно для серии преобразователей частоты Altivar Process.

Технические характеристики преобразователей частоты, приведенные в данном Руководстве, доступны в режиме онлайн на сайте компании. Для получения информации:

| Шаг | Действие   |
|-----|--|
| 1   | Перейти на домашнюю страницу компании  |
| 2   | В окне <b>Search (Поиск)</b> ввести каталожный номер преобразователя частоты или серии Altivar Process <ul style="list-style-type: none"><li>• Каталожные номера пишутся слитно, без пробелов</li><li>• Для получения информации о группе продуктов, необходимо использовать символ - звездочку ( *)</li></ul>   |
| 3   | Если введен каталожный номер, происходит переход на страницу <b>Product datasheets</b> (Технические характеристики продукции). Необходимо выбрать требуемый преобразователь частоты<br>Если введена серия оборудования, происходит переход на страницу <b>Product Ranges</b> (Серия изделий).<br>Необходимо выбрать требуемую серию преобразователей частоты |
| 4   | Если отображается более одного каталожного номера, необходимо выбрать конкретное исполнение преобразователя частоты  |
| 5   | При необходимости прокручивайте экран, чтобы увидеть всю предоставляемую информацию  |
| 6   | Для скачивания технических характеристик в формате PDF, необходимо воспользоваться разделом <b>Download XXX product datasheet</b> (Загрузить технические данные продукта XXX)  |

Характеристики оборудования, указанные на сайте, и характеристики оборудования, приведенные в Руководствах, должны быть идентичны. Компания проводит политику непрерывного совершенствования выпускаемого оборудования. Как результат, возможны несоответствия между данными и характеристиками.

## Документация

Для быстрого доступа к информации рекомендуется пользоваться электронными устройствами, такими, как смартфоны, планшетные и персональные компьютеры.

Сайт компании содержит всю необходимую информацию о продуктах и решениях: • Каталоги и Руководства по выбору с полным перечнем технических характеристик оборудования

- CAD-файлы, доступные более чем в 20 различных форматах
- Встроенное и прикладное программное обеспечение для обновления оборудования
- Большое количество технических описаний, экологических паспортов, спецификаций, и иных документов для лучшего понимания работы оборудования и систем распределения и автоматизации
- В таблице перечислен комплект документации для преобразователей частоты серии Altivar Process, также доступной на сайте

| Заглавие документа   | Номер документа |
|--|-----------------|
| Altivar Process. Руководство по ускоренному запуску          | EAV63253        |
| Altivar Process. Руководство по установке                    | EAV64301        |
| Altivar Process. Руководство по программированию             | EAV64318        |
| Altivar Process. Встроенный Modbus. Руководство пользователя | EAV64325        |



| Заглавие документа  | Номер документа |
|---|-----------------|
| Altivar Process. Встроенный Ethernet. Руководство пользователя                | EAV64327        |
| Altivar Process Ethernet IP - Modbus TCP. Руководство пользователя (VW3A3720) | EAV64328        |
| Altivar Process PROFIBUS DP. Руководство пользователя (VW3A3607)              | EAV64329        |
| Altivar Process DeviceNet. Руководство пользователя (VW3A3609)                | EAV64330        |
| Altivar Process PROFINET. Руководство пользователя (VW3A3627)                 | EAV64333        |
| Altivar Process CANopen. Руководство пользователя (VW3A3608, 618, 628)        | EAV64331        |
| Altivar Process. Коммуникационные переменные                                  | EAV64332        |
| Altivar Process. Руководство по функциям безопасности                         | EAV64334        |

## Терминология и стандарты

Определения, термины, описание функций и иные технические характеристики, используемые в данном Руководстве, описываются в соответствующих стандартах, действующих как на территории Европейского сообщества, так и на территории Российской Федерации.

В числе прочих, для преобразователей частоты применяются следующие стандарты:

- МЭК (IEC) 61800. Серия стандартов "Системы силовых электроприводов с регулируемой скоростью"
- МЭК (IEC) 61508 Ed.2. Серия стандартов "Функциональная безопасность систем электрических, электронных, программируемых электронных, связанных с безопасностью"
- EN 954-1. Стандарт "Безопасность оборудования. Элементы систем управления, связанных с безопасностью".
- EN ISO 13849-1 & 2. Стандарт "Безопасность оборудования. Элементы систем управления, связанных с безопасностью"
- МЭК (IEC) 61158. Стандарт "Цифровая передача данных в Измерении и Управлении - использование полевой шины в промышленных системах управления"
- МЭК (IEC) 61784. Стандарт "Множество профилей для непрерывных и дискретных производств, относящихся к использованию полевой шины в промышленных системах управления" series: Industrial communication networks - Profiles
- МЭК (IEC) 60204-1. Стандарт "Безопасность машин. Электрооборудование машин и механизмов. Часть 1 - Общие требования"

---

# Глава 1

## Общие сведения

---

### Содержание главы

Глава 1 содержит следующие разделы:

| Раздел                                      | Стр. |
|---|------|
| Типоразмеры, расшифровка каталожного номера | 12   |
| Последовательность ввода в эксплуатацию     | 17   |
| Рекомендации перед началом работы           | 18   |

## Типоразмеры, расшифровка каталожного номера

### Типоразмеры преобразователей частоты со степенью защиты IP21

Серия преобразователей частоты Altivar Process со степенью защиты IP21 включает 6 типоразмеров

| Типоразмер 1  | Типоразмер 2   |
|---|--|
| <ul style="list-style-type: none"><li>Трехфазное напряжение питания 200 - 240 В, 0.75 - 4 кВт</li><li>Трехфазное напряжение питания 380 - 480 В, 0.75 - 5.5 кВт</li></ul> | <ul style="list-style-type: none"><li>Трехфазное напряжение питания 200 - 240 В, 5.5 - 7.5 кВт</li><li>Трехфазное напряжение питания 380 - 480 В, 7.5 - 11 кВт</li></ul> |
| ATV630U07M3 - U40M3, ATV630U07N4 - U55N4  | ATV630U55M3, ATV630U75M3, ATV630U75N4, ATV630D11N4   |

| Типоразмер 3   | Типоразмер 4   |
|--|--|
| <ul style="list-style-type: none"><li>Трехфазное напряжение питания 200 - 240 В, 11 кВт</li><li>Трехфазное напряжение питания 380 - 480 В, 15 - 22 кВт</li><li>Трехфазное напряжение питания 500 - 690 В, 2.2 - 11 кВт</li></ul> | <ul style="list-style-type: none"><li>Трехфазное напряжение питания 200 - 240 В 15 - 22 кВт</li><li>Трехфазное напряжение питания 380 - 480 В, 30 - 45 кВт</li></ul> |

---

| <b>Типоразмер 3</b>   | <b>Типоразмер 4</b>                                  |
|---|--|
| ATV630D11M3, ATV630D15N4 - D22N4, ATV630U22Y - U75Y<br>ATV630D11Y | ATV630D15M3 - ATV630D22M3, ATV630D30N4 - ATV630D45N4 |

| Типоразмер 5   | Типоразмер 6   |
|--|--|
| <ul style="list-style-type: none"> <li>● Трехфазное напряжение питания 200 - 240 В, 30 - 45 кВт</li> <li>● Трехфазное напряжение питания 380 - 480 В, 55, 75 и 90 кВт</li> <li>● Трехфазное напряжение питания 500 - 690 В, 15 - 75 кВт</li> </ul> | <ul style="list-style-type: none"> <li>● Трехфазное напряжение питания 200 - 240 В, 55 и 75 кВт</li> <li>● Трехфазное напряжение питания 380 - 480 В, 110 - 160 кВт</li> </ul> |
|  |  |
| ATV630D30M3 - D45M3, ATV630D55N4 - D90N4, ATV630D15Y - D90Y  | ATV630D55M3, ATV630D75M3, ATV630C11N4 - C16N4  |



## Расшифровка каталожного номера

|   |  |     |   |    |    |   |
|---|--|-----|---|----|----|---|
|   | ATV  | 630 | D | 75 | N4 | E |
| <b>Серия преобразователей частоты</b>   |  |     |   |    |    |   |
| ATV   | Altivar  |     |   |    |    |   |
| <b>Тип преобразователей частоты</b>   |  |     |   |    |    |   |
| 630   | Стандартного исполнения                                      |     |   |    |    |   |
| 640   | IP21 с низким содержанием гармоник                           |     |   |    |    |   |
| 650   | Настенного и напольного монтажа IP55/IP54                    |     |   |    |    |   |
| 660   | Комплектные преобразователи частоты                          |     |   |    |    |   |
| 680   | Комплектные с низким содержанием гармоник                    |     |   |    |    |   |
| <b>Множитель</b>  |  |     |   |    |    |   |
| U   | 0.1  |     |   |    |    |   |
| D   | 1  |     |   |    |    |   |
| C   | 10   |     |   |    |    |   |
| M   | 100  |     |   |    |    |   |
| T   | 1000   |     |   |    |    |   |
| <b>Мощность</b>   |  |     |   |    |    |   |
| 07 - 11 - 12 - 13 - 15 - 16 - 18 - 20 - 22 - 25 - 30 - 31 - 40 - 45 - 50 - 55 - 63 - 75 - 80 - 90 |  |     |   |    |    |   |
| <b>Напряжение сети</b>  |  |     |   |    |    |   |
| M3  | 220 В AC (200 - 240 В AC)                                    |     |   |    |    |   |
| N4  | 400 В AC (380 - 480 В AC)                                    |     |   |    |    |   |
| Y6  | 500 В AC (500 - 690 В AC)                                    |     |   |    |    |   |
| <b>Варианты конструкции</b>   |  |     |   |    |    |   |
| E   | ATV650 с разъединителем (встроен в ПЧ напольного исполнения) |     |   |    |    |   |
| F   | ATV630 & ATV650 напольного исполнения                        |     |   |    |    |   |

## Расшифровка данных заводской таблички

Заводская табличка, закрепленная на боковой поверхности преобразователя частоты, содержит следующие данные:

|                                      |                    |  |              |                  |
|--------------------------------------|--------------------|--|--------------|------------------|
| ①                                    | <b>Altivar 630</b> |  |              |                  |
| ②                                    | <b>ATV630U40N4</b> |  |              |                  |
| ③                                    | <b>4kW - 5HP</b>   |  |              |                  |
| ④                                    | V1.0 IE00          |  |              |                  |
| ⑤                                    |                    | Input  | Output       |                  |
|                                      | kW                 | U (V~)   | 380 - 480 Ф3 | 0...380 - 480 Ф3 |
|                                      |                    | F (Hz)   | 50 / 60      | 0...500          |
| I (A)                                |                    | 7.6 max  | 9.3          |                  |
| ⑥                                    | HP                 | U (V~)   | 380 - 480 Ф3 | 0...380 - 480 Ф3 |
|                                      |                    | F (Hz)   | 50 / 60      | 0...500          |
|                                      |                    | I (A)  | 7.6 max      | 9.3              |
|                                      |                    | SCCR : for rating and protection refer to Annex of the getting started |              |                  |
| Motor Overload Protection - Class 10 |                    |  |              |                  |
| ⑦                                    | ⚡                  | Cu AWG14 75° C<br>15.9 lb.in 1.8 N.m                                   | IP21         |                  |
| ⑧                                    |                    |  |              |                  |
| ⑨                                    | CE                 |  |              |                  |
| ⑩                                    | 6W0502001001       |  |              |                  |

- ① Серия преобразователей частоты
- ② Обозначение, как указано в каталоге
- ③ Мощность
- ④ Версия программного обеспечения
- ⑤ Технические характеристики
- ⑥ Дополнительная информация по выбору и настройке элементов защиты
- ⑦ Информация о силовых кабелях
- ⑧ Степень защиты
- ⑨ Наличие сертификатов
- ⑩ Серийный номер

## Рекомендации перед началом работы

### Хранение

#### **⚠ ПРЕДУПРЕЖДЕНИЕ**

##### **СОБЛЮДАЙТЕ МЕРЫ БЕЗОПАСНОСТИ ПРИ ХРАНЕНИИ И ТРАНСПОРТИРОВКЕ ОБОРУДОВАНИЯ**

- При повреждении упаковки необходимо предусматривать дополнительные меры предосторожности для перемещения преобразователей частоты
- Соблюдать требования руководящих документов и инструкций
- Принимать необходимые меры безопасности при вскрытии упаковки и транспортировке преобразователей частоты

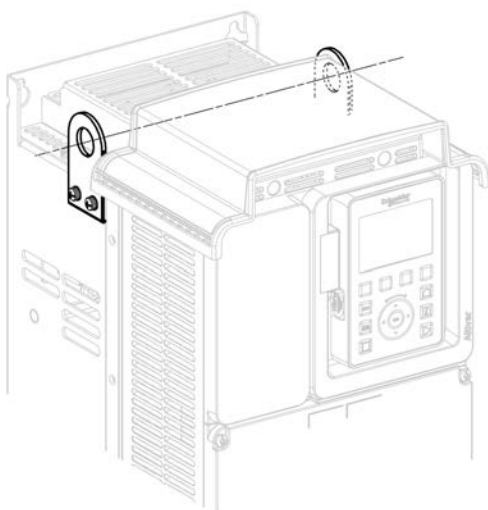
**Несоблюдение данных требований может привести к смерти, тяжелым травмам или повреждению оборудования**

Рекомендуется хранить преобразователи частоты в упаковке до момента установки и ввода в эксплуатацию. Необходимо убедиться, что условия хранения соответствуют требованиям документации.

### Перемещение преобразователей частоты

Преобразователи частоты серии Altivar Process типоразмера А и типоразмеров 1, 2 и 3 допускаются распаковывать и устанавливать без применения грузоподъемных механизмов.

Для остальных типоразмеров рекомендуется использовать подъемно-транспортные приспособления. Данные преобразователи частоты оснащаются подъемными скобами, как показано на рисунке.



### Проверка комплектности преобразователя частоты

Повреждение преобразователя частоты или дополнительного оборудования может привести к поражению электрическим током или непредвиденной работе системы управления.

#### **⚡ ⚠ ОПАСНО**

##### **ВОЗМОЖНОСТЬ ПОРАЖЕНИЯ ЭЛЕКТРИЧЕСКИМ ТОКОМ**

Запрещается использовать поврежденный преобразователь частоты или дополнительное оборудование

**Несоблюдение данных требований может привести к смерти или тяжелым травмам**

При обнаружении любых повреждений свяжитесь с представительством компании .

| Шаг | Действие  |
|-----|---|
| 1   | Извлечь преобразователь частоты из упаковки и убедиться в отсутствии повреждений                                |
| 2   | Убедиться, что номер на заводской табличке (см. стр. 16) соответствует указанному в сопроводительных документах |



---

## Глава 2

### Технические характеристики

---

#### Содержание главы

Глава 2 содержит следующие разделы:

|     | Раздел                       | Стр. |
|-----|------------------------------|------|
| 2.1 | Условия эксплуатации         | 20   |
| 2.2 | Механические характеристики  | 22   |
| 2.3 | Электрические характеристики | 44   |

---

## Раздел 2.1

### Условия эксплуатации

---

#### Содержание раздела

Раздел 2.1 состоит из следующих подразделов:

| Подраздел                    | Стр. |
|------------------------------|------|
| Температура окружающей среды | 21   |
| Высота над уровнем моря      | 21   |

## Температура окружающей среды

### Условия эксплуатации, транспортировка и хранение

При транспортировке и хранении преобразователь частоты должен находиться в сухом и чистом помещении.

|                 |  |    |           |
|-----------------|--|----|-----------|
| Хранение        | Температура окружающей среды вблизи устройства | °C | -40 - 70  |
|                 |  | °F | -40 - 168 |
| Транспортировка | Температура окружающей среды вблизи устройства | °C | -40 - 70  |
|                 |  | °F | -40 - 168 |
|                 | Относительная влажность                        | %  | 5 - 95    |

### Условия эксплуатации, работа

Максимальная температура окружающей среды вблизи устройства при работе определяется расстоянием между установленными преобразователями частоты и зависит от мощности механизма. Подробная информация приведена в главе "Установка" (см.стр.57).

|                                  |  |    |          |
|----------------------------------|--|----|----------|
| Типоразмеры 1 - 6<br>ATV630●●●●● | Температура окружающей среды вблизи устройства, работа без уменьшения мощности   | °C | -15 - 50 |
|                                  |  | °F | -5 - 122 |
|                                  | Температура окружающей среды вблизи устройства, уменьшение номинального тока преобразователя частоты (1)                                     | °C | до 60    |
|                                  |  | °F | до 140   |
|                                  | Температура окружающей среды вблизи устройства, уменьшение номинального тока преобразователя частоты (1) и работа без графического терминала | °C | до 70    |
|                                  |  | °F | до 168   |
| Типоразмеры A - C<br>ATV650●●●●● | Температура окружающей среды вблизи устройства, работа без уменьшения мощности   | °C | -15 - 40 |
|                                  |  | °F | -5 - 104 |
|                                  | Температура окружающей среды вблизи устройства, уменьшение номинального тока преобразователя частоты (1)                                     | °C | до 50    |
|                                  |  | °F | до 122   |
| Все типоразмеры                  | Относительная влажность, без конденсации   | %  | 5 - 95   |

(1) См. раздел "Кривые корректировки выходного тока преобразователя частоты"(см.стр.51).

## Высота над уровнем моря

### Рабочая высота

Работа преобразователя частоты в зависимости от высоты над уровнем моря:

| Высота        | Напряжение сети | Тип питающей сети |    | Коррекция (1) |
|---------------|-----------------|-------------------|----|---------------|
|               |                 | TT/TN             | IT |               |
| до 1000 м     | 200 - 240 В     | ●                 | ●  | 0             |
|               | 380 - 480 В     | ●                 | ●  | 0             |
| 1000 - 2000 м | 200 - 240 В     | ●                 | ●  | ●             |
|               | 380 - 480 В     | ●                 | ●  | ●             |
| 2000 - 3800 м | 200 - 240 В     | ●                 | ●  | ●             |
|               | 380 - 480 В     | ●                 | ●  | ●             |
| 3800 - 4800 м | 200 - 240 В     | ●                 | ●  | ●             |
|               | 380 - 480 В     | ●                 | —  | ●             |

(1) ●: Номинальный ток преобразователя частоты снижается на 1% с увеличением высоты на 100 м  
0: Без уменьшения номинального тока преобразователя частоты

---

## Раздел 2.2

### Механические характеристики

---

#### Содержание раздела

Раздел 2.2 состоит из следующих подразделов:

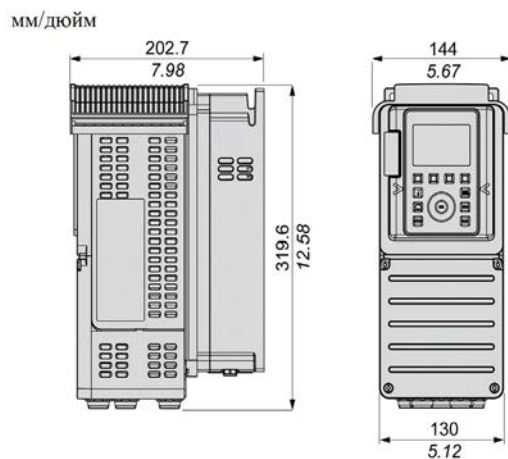
| Подраздел                                    | Стр. |
|--|------|
| Габаритные размеры и масса                   | 23   |
| Силовые клеммники                            | 40   |
| Клеммники блока управления и карт расширения | 42   |

## Габаритные размеры и масса

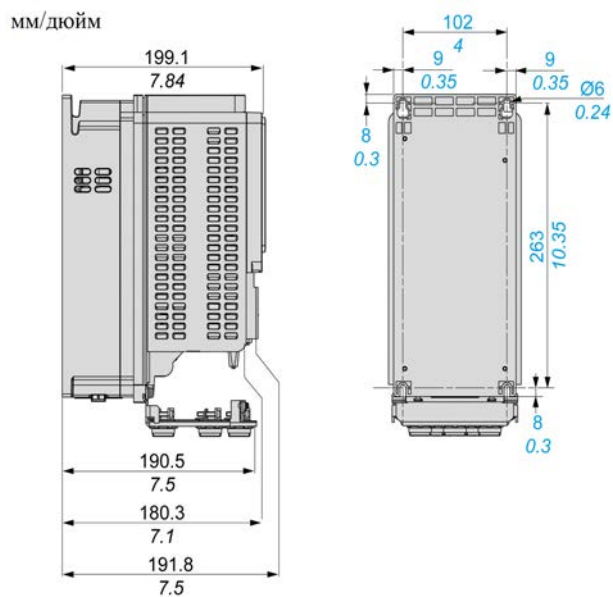
### Чертежи и схемы

#### Типоразмер 1

##### Преобразователи частоты IP21 - вид сбоку и спереди



##### Преобразователи частоты IP21 без верхней крышки - вид сбоку и сзади

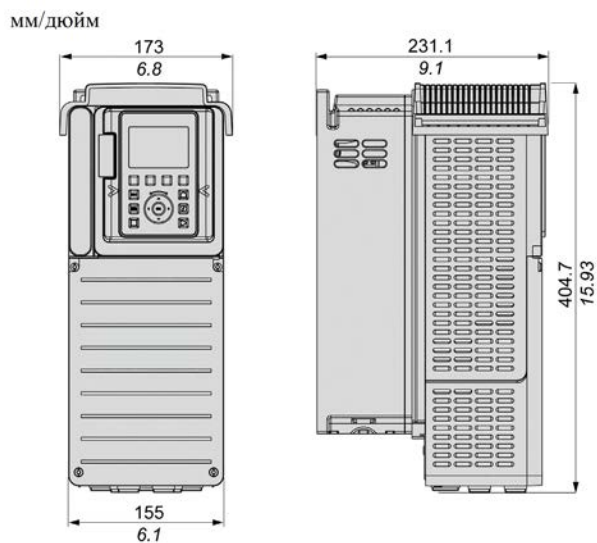


##### Масса

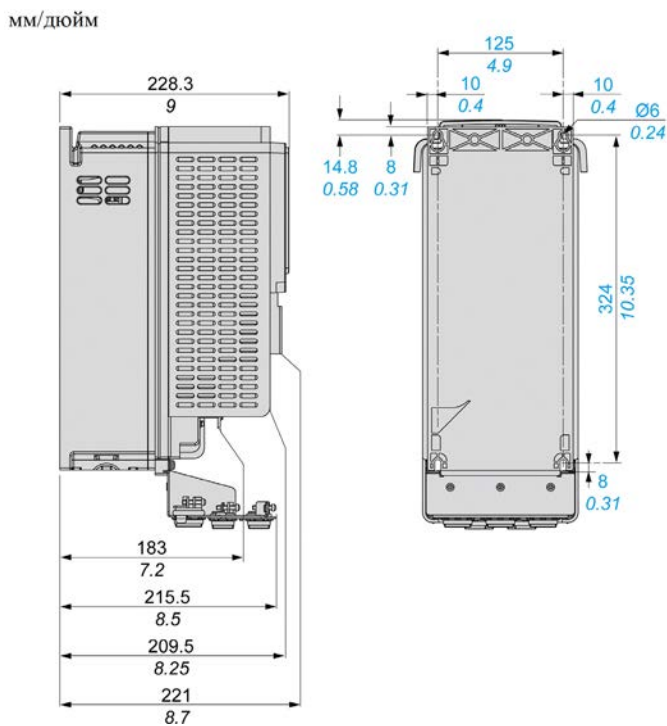
| Каталожный номер                      | Масса (кг) |
|---------------------------------------|------------|
| ATV630U07M3, ATV630U15M3              | 4.3        |
| ATV630U07N4 - U22N4, U22M3 - U30M3    | 4.5        |
| ATV630U30N4, ATV630U40N4, ATV630U40M3 | 4.6        |
| ATV630U55N4                           | 4.7        |

## Типоразмер 2

### Преобразователи частоты IP21 - вид сбоку и спереди



### Преобразователи частоты IP21 без верхней крышки - вид сбоку и сзади



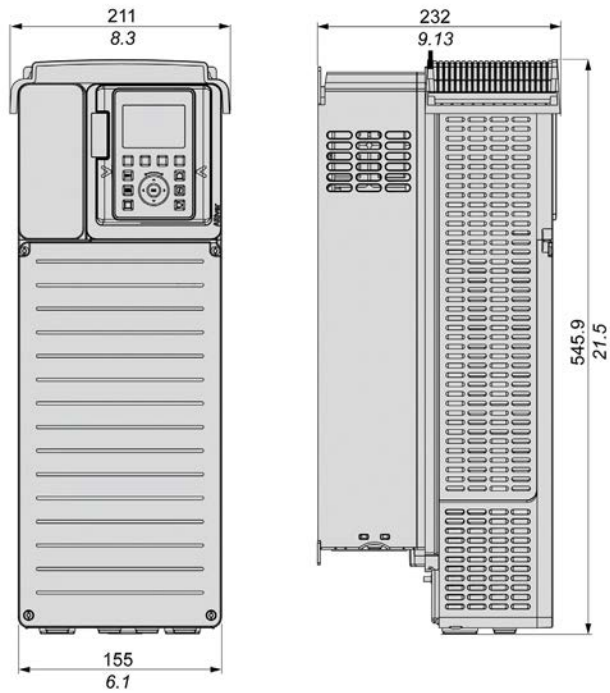
### Масса

| Каталожный номер          | Масса (кг) |
|---------------------------|------------|
| ATV630U75N4 - ATV630C16N4 | 7.7        |
| ATV630U55M3 - ATV630U75M3 |            |

### Типоразмер 3

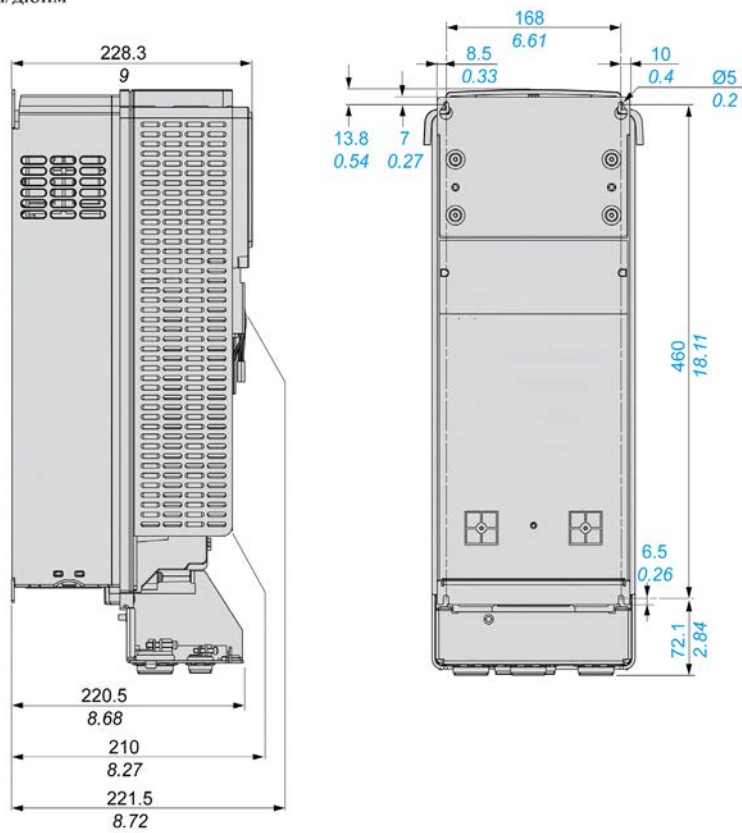
#### Преобразователи частоты IP21 - вид сбоку и спереди

мм/дюйм



#### Преобразователи частоты IP21 без верхней крышки - вид сбоку и сзади

мм/дюйм



---

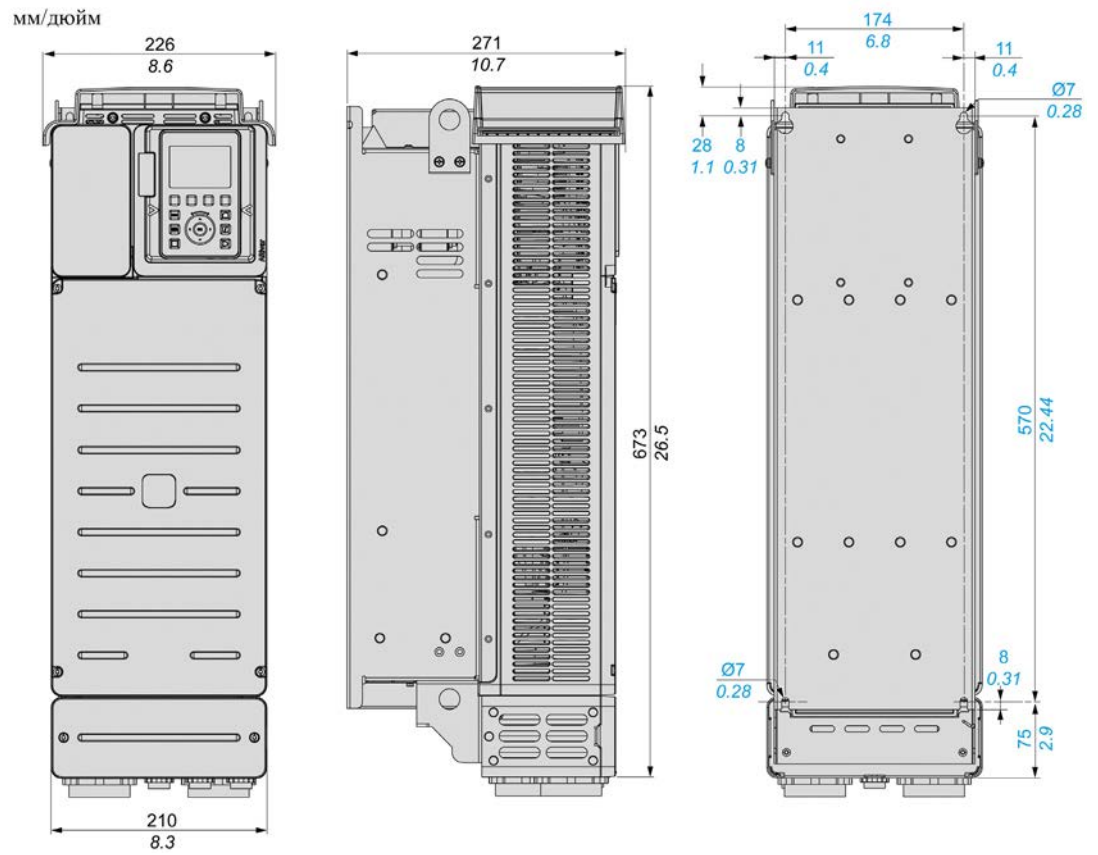
**Масса**

| <b>Каталожный номер</b> | <b>Масса (кг)</b> |
|-------------------------|-------------------|
| ATV630D11M3             | 13.8              |
| ATV630D15N4             | 13.6              |
| ATV630D18N4             | 14.2              |
| ATV630D22N4             | 14.3              |



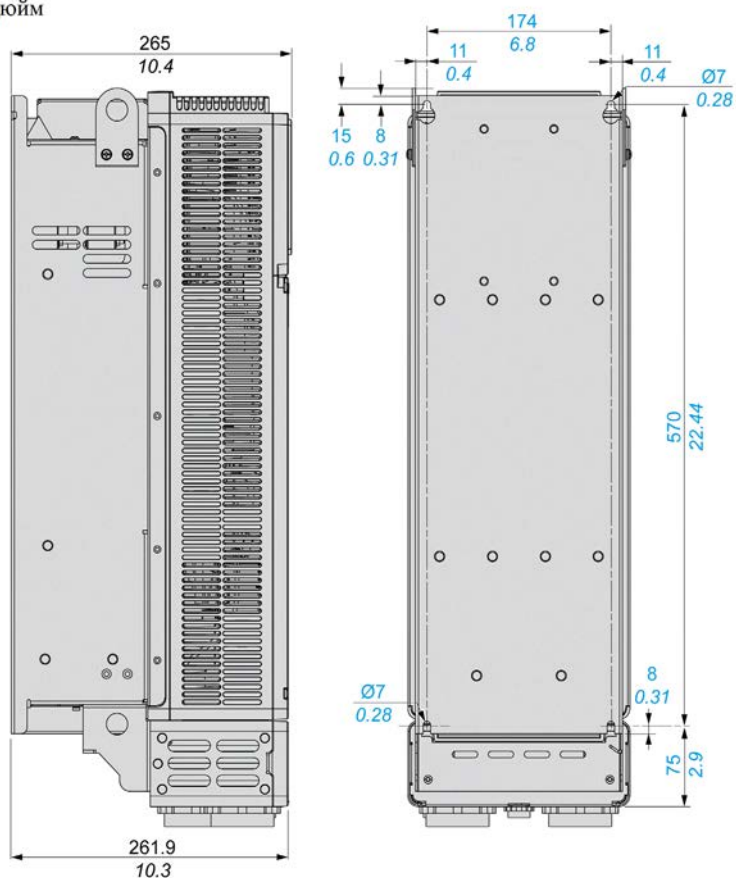
## Типоразмер 4

### Преобразователи частоты IP21 - вид спереди, сбоку и сзади



## Преобразователи частоты IP21 без верхней крышки - вид сбоку и сзади

мм/дюйм



### Масса

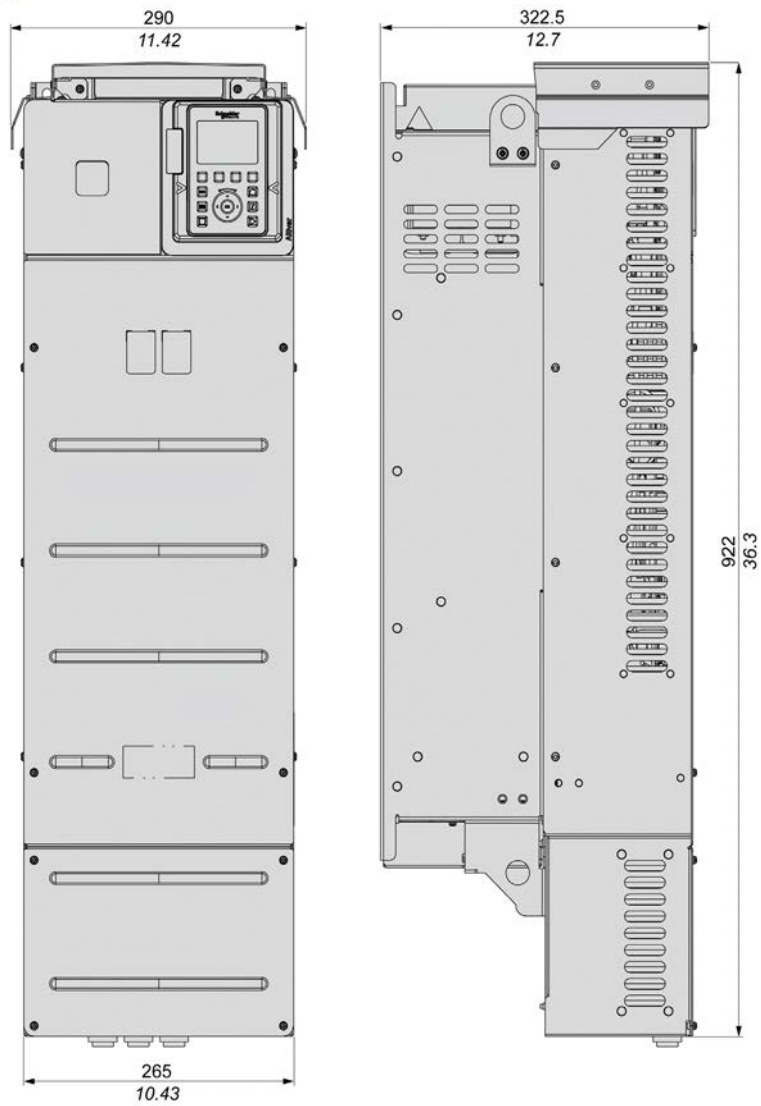
| Каталожный номер    | Масса (кг) |
|---------------------|------------|
| ATV630D15M3 - D22M3 | 27.3       |
| ATV630D30N4         | 28         |
| ATV630D37N4         | 28.2       |
| ATV630D45N4         | 28.7       |

## Типоразмер 5

### Преобразователи частоты IP21 - вид спереди и сбоку

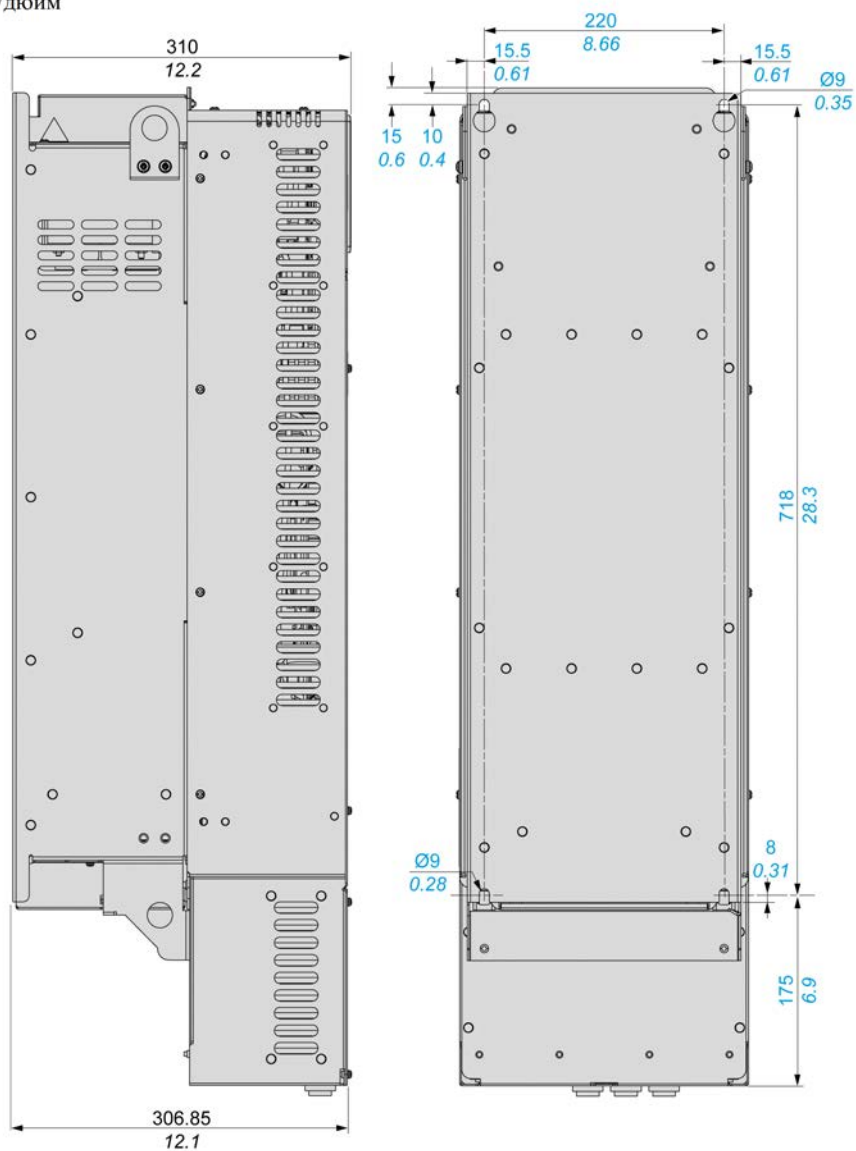
Нижняя часть корпуса входит в состав комплекта поставки, устанавливается на место пользователем

мм/дюйм



## Преобразователи частоты IP21 без верхней крышки - вид сбоку и сзади

мм/дюйм



**Примечание:** Нижняя часть корпуса входит в состав комплекта поставки, устанавливается на место пользователем.

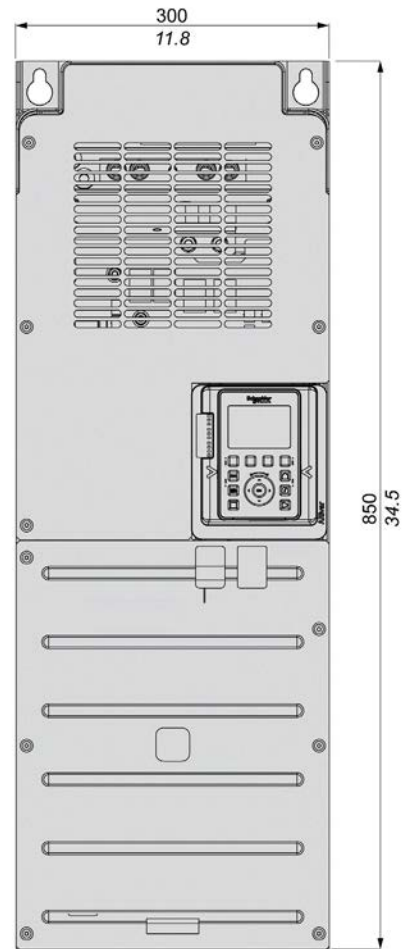
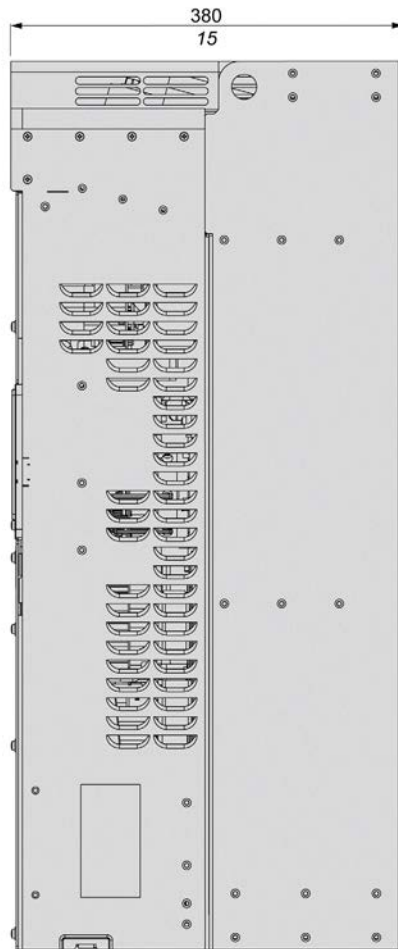
### Масса

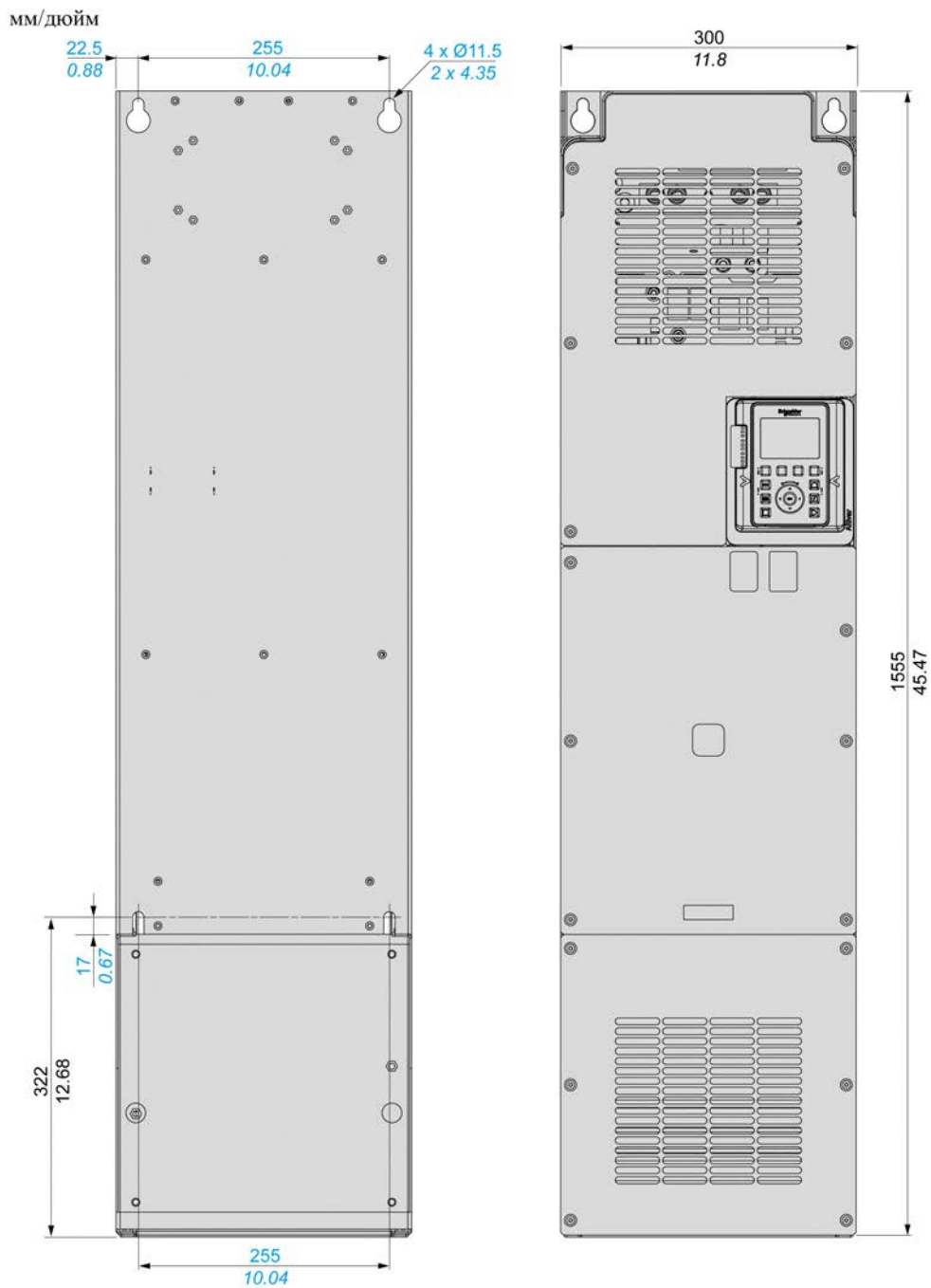
| Каталожный номер    | Масса (кг) |
|---------------------|------------|
| ATV630D30M3 - D45M3 | 56.6       |
| ATV630D55N4         | 56.5       |
| ATV630D75N4         | 58         |
| ATV630D90N4         | 58.5       |

Типоразмер 6

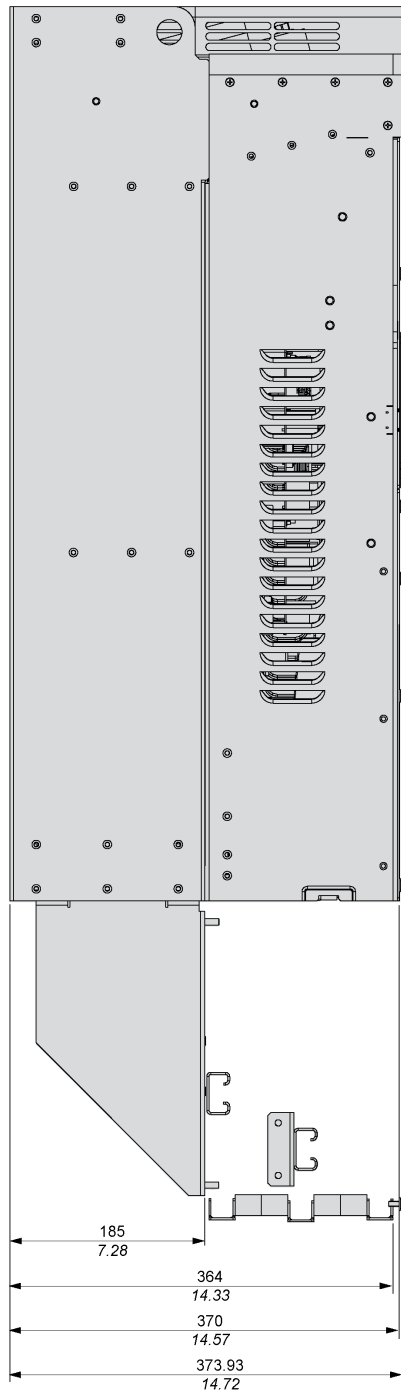
Преобразователи частоты со степенью защиты IP21 сверху и IP00 снизу - вид сбоку и спереди

мм/дюйм





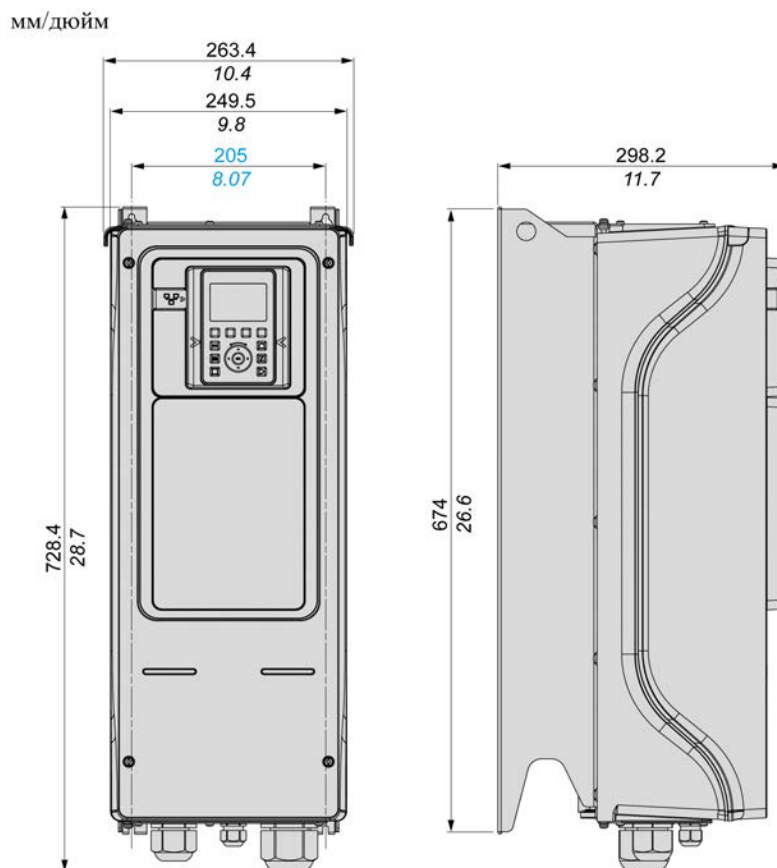
**Примечание:** Нижняя часть корпуса - коробка для ввода и крепления кабелей - заказывается отдельно как дополнительное оборудование. Данная опция доступна для преобразователей частоты, разработанных для настенного монтажа, обеспечивает степень защиты IP21 в нижней части корпуса.



### Масса

| Каталожный номер                                | Масса (кг) |
|---|------------|
| Все преобразователи частоты данного типоразмера | 80.0       |

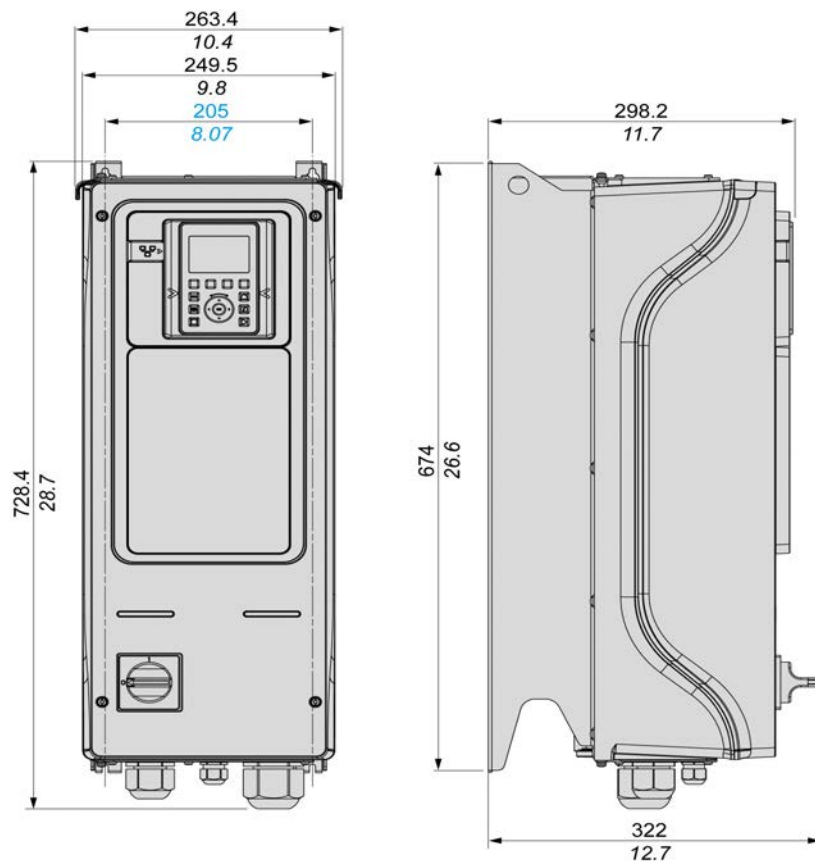
Типоразмер А, без выключателя - разъединителя





Типоразмер А, с выключателем - разъединителем

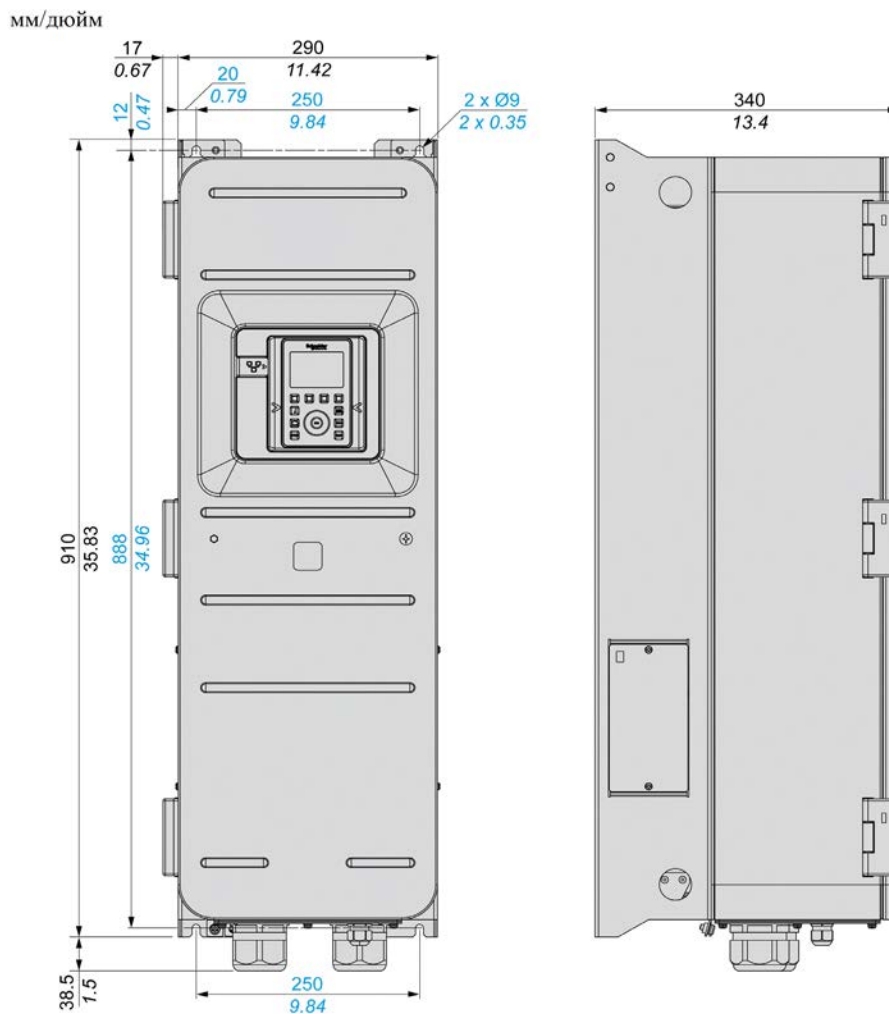
мм/дюйм



Масса

| Каталожный номер | Масса (кг) |
|------------------|------------|
|                  |            |

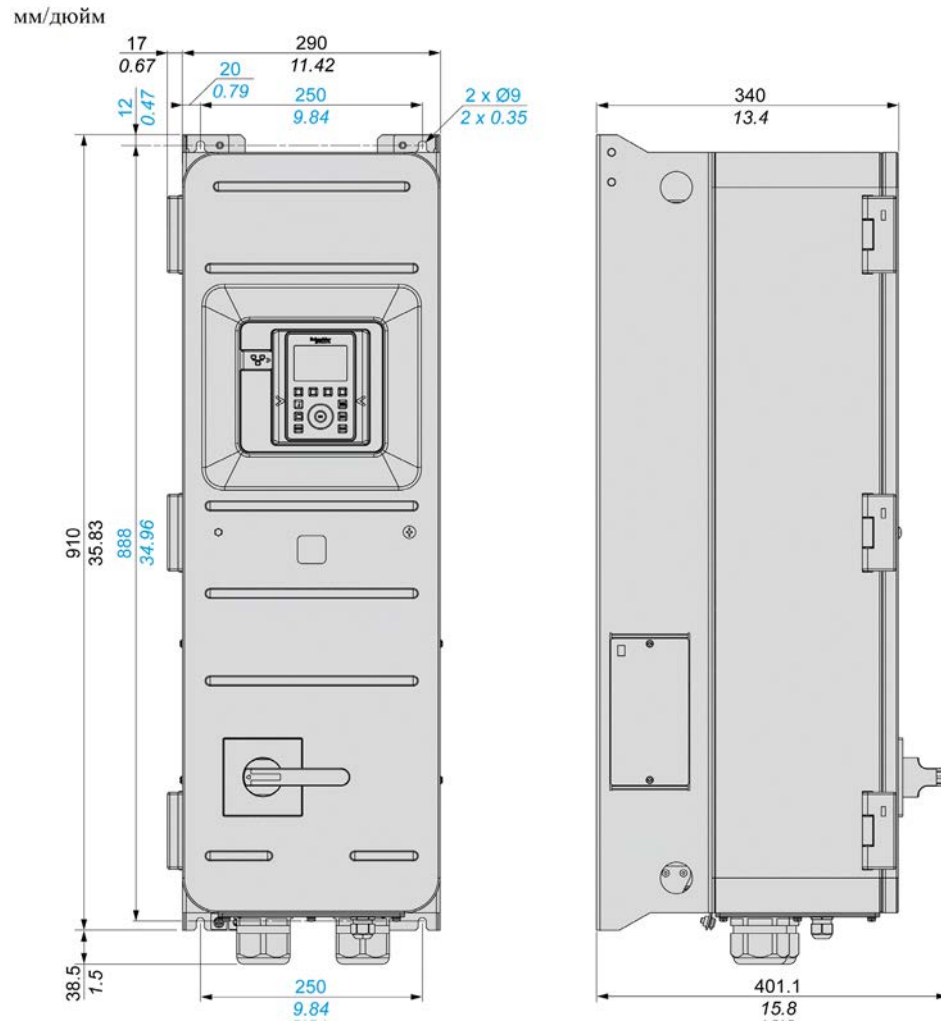
Типоразмер В, без выключателя - разъединителя



Масса

| Каталожный номер | Масса (кг) |
|------------------|------------|
|                  |            |

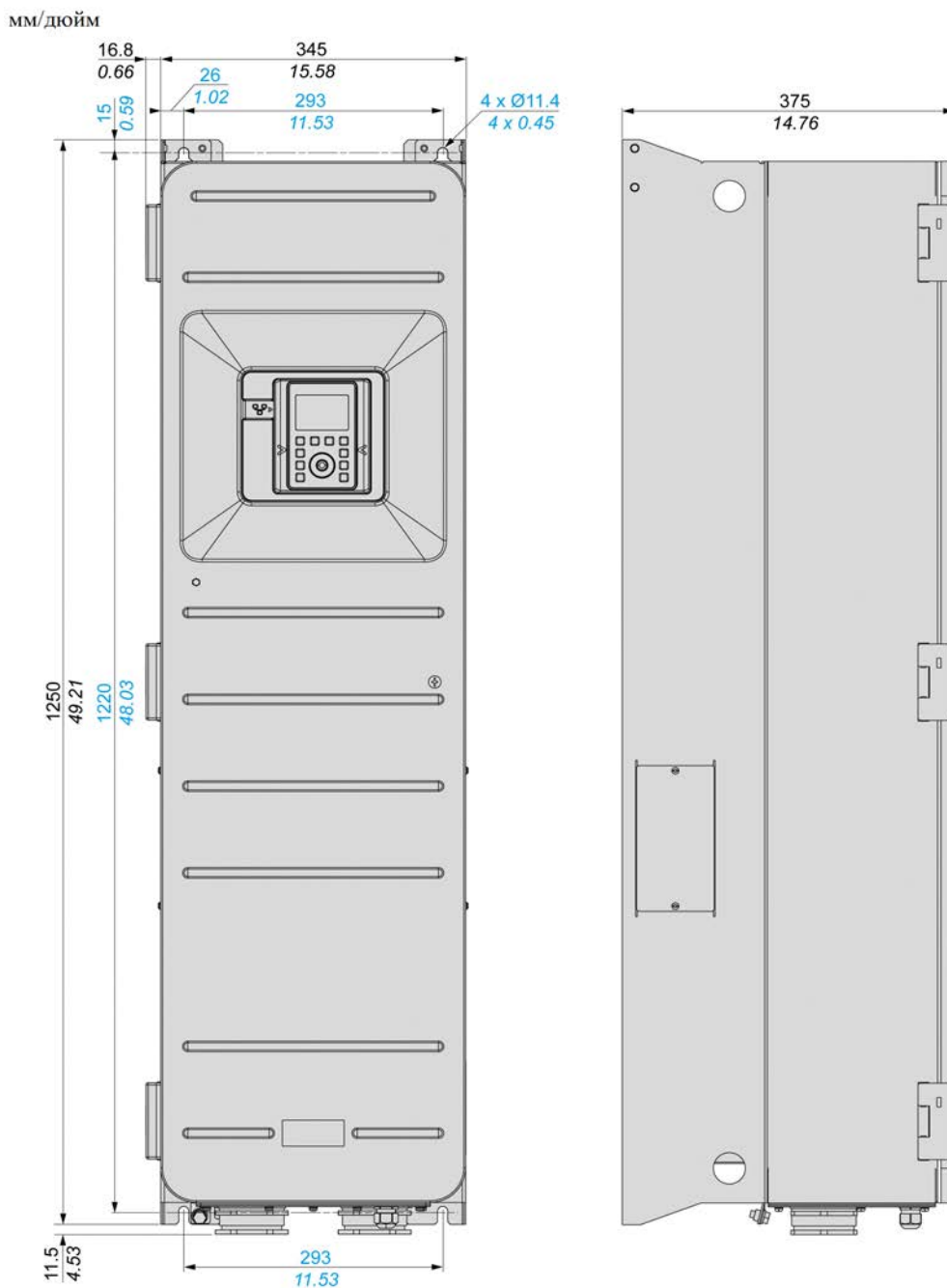
**Типоразмер В, с выключателем - разъединителем**



**Масса**

| Каталожный номер | Масса (кг) |
|------------------|------------|
|                  |            |

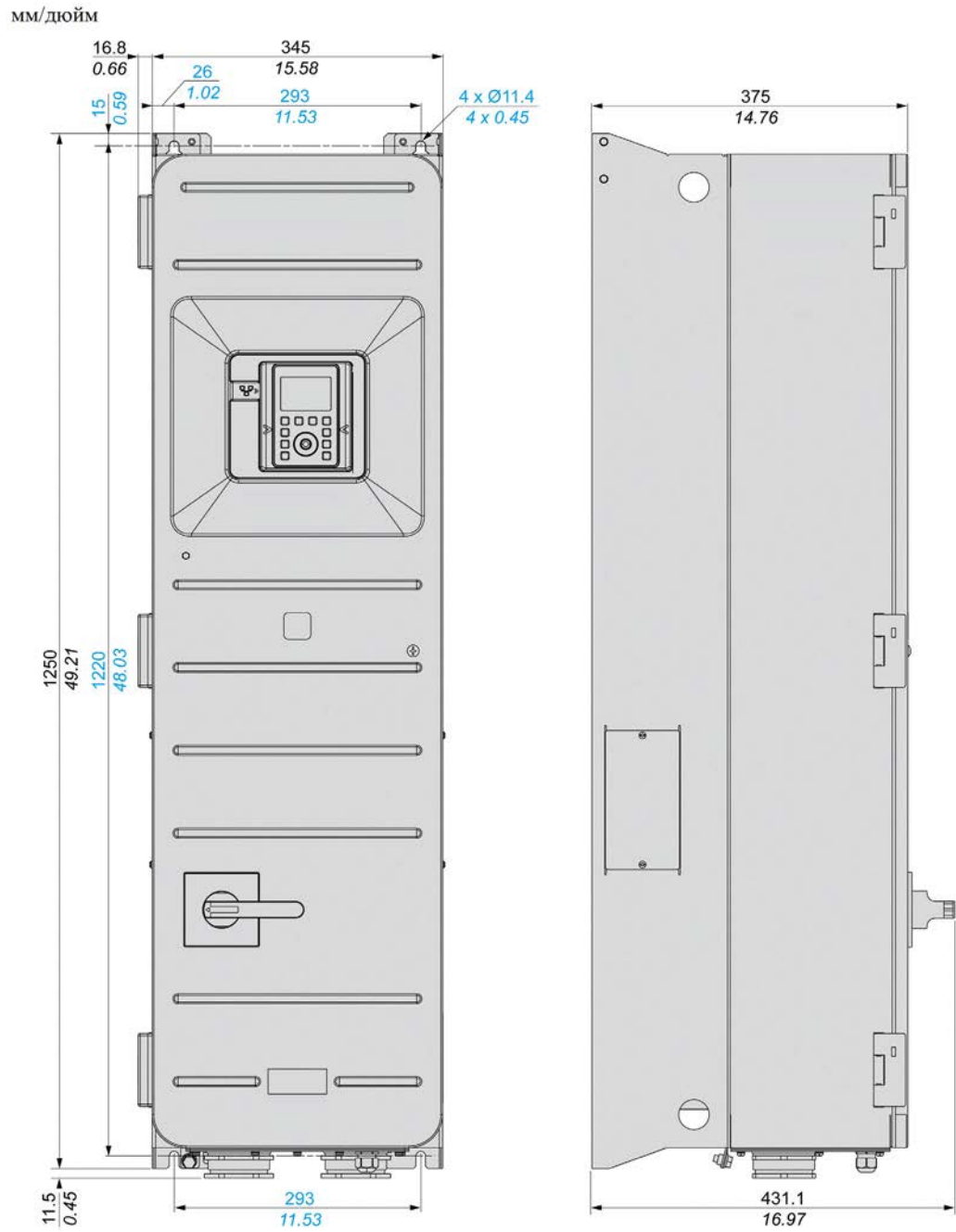
Типоразмер С, без выключателя -разъединителя



Масса

| Каталожный номер | Масса (кг) |
|------------------|------------|
|                  |            |

Типоразмер С, с выключателем - разъединителем



Масса

| Каталожный номер | Масса (кг) |
|------------------|------------|
|                  |            |

## Силовые клеммники

### Сечение проводника заземления

Сечение проводников заземления на “входе” и на “выходе” преобразователя частоты должно быть не менее, чем сечение проводников кабеля подключения к питающей сети и кабеля подключения двигателя. Минимальное сечение заземляющего проводника - 10 мм<sup>2</sup>.

### Типоразмер 1

| ATV630   | Подключение питающей сети (L1, L2, L3) |                 |                | Подключение двигателя (U, V, W) |                 |                |
|--|--|-----------------|----------------|---------------------------------|-----------------|----------------|
|  | Сечение проводников                    |                 | Момент затяжки | Сечение проводников             |                 | Момент затяжки |
|  | Минимум                                | Максимум (1)    |                | Минимум                         | Максимум (1)    |                |
|  | мм <sup>2</sup>                        | мм <sup>2</sup> | Нм             | мм <sup>2</sup>                 | мм <sup>2</sup> | Нм             |
| U07●●, U15●●,<br>U22●●, U30N4,<br>U40N4  | 1.5                                    | 6               | 1.3            | 2.5                             | 6               | 1.3            |
| U55N4, U30M3   | 2.5                                    | 6               | 1.3            | 2.5                             | 6               | 1.3            |
| U40M3  | 4                                      | 6               | 1.3            | 6                               | 6               | 1.3            |
| (1) Максимально возможное значение в соответствии с характеристиками клеммника |  |                 |                |                                 |                 |                |

### Типоразмер 2

| ATV630   | Подключение питающей сети (L1, L2, L3) |                 |                | Подключение двигателя (U, V, W) |                 |                |
|--|--|-----------------|----------------|---------------------------------|-----------------|----------------|
|  | Сечение проводников                    |                 | Момент затяжки | Сечение проводников             |                 | Момент затяжки |
|  | Минимум                                | Максимум (1)    |                | Минимум                         | Максимум (1)    |                |
|  | мм <sup>2</sup>                        | мм <sup>2</sup> | Нм             | мм <sup>2</sup>                 | мм <sup>2</sup> | Нм             |
| U75N4  | 2.5                                    | 10              | 1.5            | 4                               | 10              | 1.5            |
| D11N4  | 4                                      | 10              | 1.5            | 6                               | 10              | 1.5            |
| U55M3  | 6                                      | 10              | 1.5            | 10                              | 10              | 1.5            |
| U75M3  | 10                                     | 10              | 1.5            | 10                              | 10              | 1.5            |
| (1) Максимально возможное значение в соответствии с характеристиками клеммника |  |                 |                |                                 |                 |                |

### Типоразмер 3

| ATV630   | Подключение питающей сети (L1, L2, L3) |                 |                | Подключение двигателя (U, V, W) |                 |                |
|--|--|-----------------|----------------|---------------------------------|-----------------|----------------|
|  | Сечение проводников                    |                 | Момент затяжки | Сечение проводников             |                 | Момент затяжки |
|  | Минимум                                | Максимум (1)    |                | Минимум                         | Максимум (1)    |                |
|  | мм <sup>2</sup>                        | мм <sup>2</sup> | Нм             | мм <sup>2</sup>                 | мм <sup>2</sup> | Нм             |
| D15N4, D18N4   | 10                                     | 16              | 2.5            | 10                              | 16              | 2.5            |
| D22N4, D11M3   | 16                                     | 16              | 2.5            | 16                              | 16              | 2.5            |
| (1) Максимально возможное значение в соответствии с характеристиками клеммника |  |                 |                |                                 |                 |                |

#### Типоразмер 4

| ATV630       | Подключение питающей сети (L1, L2, L3) |                 |                | Подключение двигателя (U, V, W) |                 |                |
|--------------|--|-----------------|----------------|---------------------------------|-----------------|----------------|
|              | Сечение проводников                    |                 | Момент затяжки | Сечение проводников             |                 | Момент затяжки |
|              | Минимум                                | Максимум (1)    |                | Минимум                         | Максимум (1)    |                |
|              | мм <sup>2</sup>                        | мм <sup>2</sup> | Нм             | мм <sup>2</sup>                 | мм <sup>2</sup> | Нм             |
| D30N4, D15M3 | 25                                     | 50              | 10             | 35                              | 50              | 10             |
| D37N4, D18M3 | 35                                     | 50              | 10             | 35                              | 50              | 10             |
| D45N4, D22M3 | 35                                     | 50              | 10             | 50                              | 50              | 10             |

(1) Максимально возможное значение в соответствии с характеристиками клеммника

#### Типоразмер 5

| ATV630       | Подключение питающей сети (L1, L2, L3) |                 |                | Подключение двигателя (U, V, W) |                 |                |
|--------------|--|-----------------|----------------|---------------------------------|-----------------|----------------|
|              | Сечение проводников                    |                 | Момент затяжки | Сечение проводников             |                 | Момент затяжки |
|              | Минимум                                | Максимум (1)    |                | Минимум                         | Максимум (1)    |                |
|              | мм <sup>2</sup>                        | мм <sup>2</sup> | Нм             | мм <sup>2</sup>                 | мм <sup>2</sup> | Нм             |
| D55N4, D30M3 | 50                                     | 120             | 18             | 70                              | 120             | 18             |
| D75N4        | 95                                     | 120             | 18             | 95                              | 120             | 18             |
| D37M3        | 70                                     | 120             | 18             | 95                              | 120             | 18             |
| D90N4, D45M3 | 120                                    | 120             | 18             | 120                             | 120             | 18             |

(1) Максимально возможное значение в соответствии с характеристиками клеммника

#### Типоразмер 6

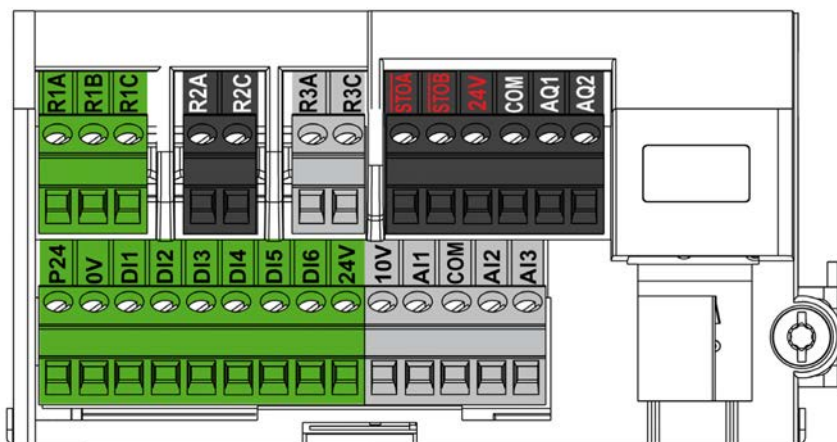
| ATV630       | Подключение кабелей питающей сети (L1, L2, L3) и двигателя (U, V, W) |                 |                |
|--------------|--|-----------------|----------------|
|              | Сечение проводников  |                 | Момент затяжки |
|              | Минимум  | Максимум (1)    |                |
|              | мм <sup>2</sup>  | мм <sup>2</sup> | Нм             |
| C11N4        | 2 x 50   | 3 x 120         | 27             |
| C13N4, D55M3 | 2 x 70   | 3 x 120         | 27             |
| C16N4, D75M3 | 2 x 95   | 3 x 120         | 27             |

(1) Максимально возможное значение в соответствии с характеристиками клеммника

## Клеммники блока управления и карт расширения

### Описание клеммника цепей управления

Преобразователи частоты всех типоразмеров имеют одинаковые клеммники подключения цепей управления.



### Подключение клеммника цепей управления

Сечения проводников и моменты затяжки приведены в таблице:

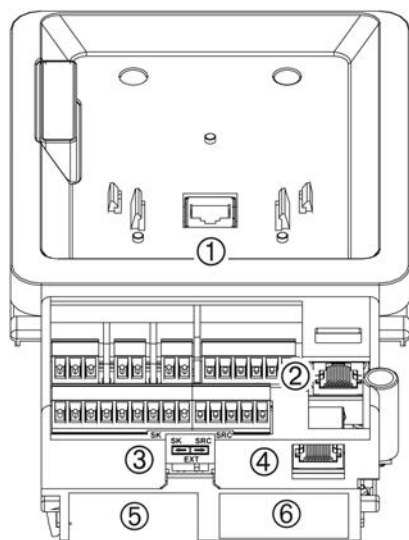
| Клеммы подключения цепей управления | Релейные выходы |                 | Остальные клеммы |                 | Момент затяжки<br>Нм |
|-------------------------------------|-----------------|-----------------|------------------|-----------------|----------------------|
|                                     | Минимум (1)     | Максимум        | Минимум (1)      | Максимум        |                      |
|                                     | мм <sup>2</sup> | мм <sup>2</sup> | мм <sup>2</sup>  | мм <sup>2</sup> |                      |
| Все типоразмеры                     | 0.75            | 1.5             | 0.5              | 1.5             | 0.5                  |

(1) Минимально возможное сечение проводника в соответствии с характеристиками клеммника.

**Примечание:** Электрические характеристики клемм цепей управления приведены на стр. 54.



## Порты блока управления



### Описание

| № на рисунке | Описание   |
|--------------|--|
| ①            | Разъем RJ45 для подключения графического терминала   |
| ②            | Разъем RJ45 для подключения к сети Ethernet  |
| ③            | Переключатель Sink-Ext-Source (см.стр.56)  |
| ④            | Разъем RJ45 для подключения к шине Modbus  |
| ⑤            | Гнездо для подключения дополнительного модуля расширения входов/выходов                              |
| ⑥            | Гнездо для подключения коммуникационного модуля или дополнительного модуля расширения входов/выходов |

## Разъемы RJ45 блока управления

В блоке управления 3 разъема RJ45

С их помощью можно подключать:

- персональный компьютер
  - с установленным программным обеспечением (SoMove, SoMachine), для конфигурирования и контроля работы преобразователя частоты
  - для доступа к веб-серверу преобразователя частоты
- SCADA - систему
- систему управления с контроллером верхнего уровня
- графический терминал, для связи используется протокол Modbus
- преобразователь частоты к шине Modbus

**Примечание:** Необходимо быть уверенным, что соединительный кабель для подключения к разъему RJ45 не поврежден, в противном случае питание цепей управления может быть потеряно.

---

## Раздел 2.3

### Электрические характеристики

---

#### Содержание раздела

Раздел 2.3 состоит из следующих подразделов:

| Подраздел  | Стр. |
|--|------|
| Характеристики для нормального режима работы                   | 45   |
| Характеристики для тяжелого режима работы                      | 48   |
| Кривые корректировки номинального тока преобразователя частоты | 51   |
| Характеристики цепей управления                                | 54   |
| Переключатель Sink / Source                                    | 56   |

## Характеристики для нормального режима работы

### Нормальный режим работы

Режим работы считается нормальным, если по условиям работы механизма возможна перегрузка до 110%.

### Трёхфазное напряжение питания 200 - 240 В АС, 50/60 Гц, степень защиты IP21

| Каталожный номер и типоразмер (S●) |      | Номинальная мощность двигателя (1) |       | Сеть                      |       |                 |                        |                           | Преобразователь                 |                              |
|------------------------------------|------|------------------------------------|-------|---------------------------|-------|-----------------|------------------------|---------------------------|---------------------------------|------------------------------|
|                                    |      |                                    |       | Максимальный линейный ток |       | Полная мощность | Макс. пусковой ток (2) | Рассеиваемая мощность (4) | Ток в установившемся режиме (1) | Макс. переходный ток (1) (3) |
|                                    |      |                                    |       | 200 В                     | 240 В |                 |                        |                           |                                 |                              |
| кВт                                | л.с. | А                                  | А     | кВА                       | А     | Вт              | А                      | А                         |                                 |                              |
| ATV630U07M3                        | S1   | 0.75                               | 1     | 3                         | 2.6   | 1.1             | 4.3                    | 28 / 27                   | 4.6                             | 5.1                          |
| ATV630U15M3                        | S1   | 1.5                                | 2     | 5.9                       | 5     | 2.1             | 4.3                    | 53 / 29                   | 8                               | 8.8                          |
| ATV630U22M3                        | S1   | 2.2                                | 3     | 8.4                       | 7.2   | 3.0             | 4.3                    | 74 / 32                   | 11.2                            | 12.3                         |
| ATV630D03M3                        | S1   | 3                                  | -     | 11.5                      | 9.9   | 4.1             | 17.5                   | 104 / 34                  | 13.7                            | 15.1                         |
| ATV630D04M3                        | S1   | 4                                  | 5     | 15.1                      | 12.9  | 5.4             | 17.6                   | 141 / 38                  | 18.7                            | 20.6                         |
| ATV630U55M3                        | S2   | 5.5                                | 7 1/2 | 20.2                      | 17.1  | 7.1             | 30.9                   | 179 / 47                  | 25.4                            | 27.9                         |
| ATV630U75M3                        | S2   | 7.5                                | 10    | 27.1                      | 22.8  | 9.5             | 30.9                   | 254 / 53                  | 32.7                            | 36.                          |
| ATV630D11M3                        | S3   | 11                                 | 15    | 39.3                      | 32.9  | 13.7            | 39.3                   | 452 / 62                  | 46.8                            | 51.5                         |
| ATV630D15M3                        | S4   | 15                                 | 20    | 52.6                      | 45.5  | 18.9            | 64.6                   | 486 / 87                  | 63.4                            | 69.7                         |
| ATV630D18M3                        | S4   | 18.5                               | 25    | 66.7                      | 54.5  | 22.7            | 71.3                   | 595 / 97                  | 78.4                            | 86.2                         |
| ATV630D22M3                        | S4   | 22                                 | 30    | 76                        | 64.3  | 26.7            | 70.9                   | 707 / 107                 | 92.6                            | 101.9                        |
| ATV630D30M3                        | S5   | 30                                 | 40    | 104.7                     | 88.6  | 36.8            | 133.3                  | 862 / 129                 | 123                             | 135.3                        |
| ATV630D37M3                        | S5   | 37                                 | 50    | 128                       | 107.8 | 44.8            | 133.3                  | 1141 / 156                | 149                             | 163.9                        |
| ATV630D45M3                        | S5   | 45                                 | 60    | 155.1                     | 130.4 | 54.2            | 175                    | 1367 / 175                | 176                             | 193.6                        |
| ATV630D55M3                        | S6   | 55                                 | 75    | 189                       | 161   | 61.1            | 168.2                  | - (5)                     | 211                             | 232.1                        |
| ATV630D75M3                        | S6   | 75                                 | 100   | 256                       | 215   | 83.7            | 168.2                  | - (5)                     | 282                             | 310.2                        |

(1) Данные значения мощности приведены для номинальной частоты коммутации 4 кГц, для продолжительного режима работы. Частота коммутации настраивается от 1 до 16 кГц. Преобразователь частоты автоматически снижает частоту коммутации при превышении его теплового состояния, если частота коммутации настроена на значение более 4 кГц. Температура преобразователя частоты контролируется датчиками в силовом модуле. В продолжительном режиме работы необходимо уменьшать номинальный ток преобразователя частоты, если частота коммутации настроена на значение более 4 кГц. Кривые корректировки выходного тока приведены на стр. 51

(2) Пиковое значение линейного тока при подаче силового питания на преобразователь частоты, для максимального напряжения питающей сети

(3) Примечание: преобразователь частоты допускает работу с перегрузкой по току 110% в течение 60 секунд

(4) Первое число - мощность, рассеиваемая при номинальном токе нагрузки при установке в помещении (оболочке) с принудительной вентиляцией. Второе число - мощность, рассеиваемая при номинальном токе нагрузки, если преобразователь частоты устанавливается в оболочке, и его силовая часть вынесена за пределы этой оболочки

Трехфазное напряжение питания 380 - 480 В АС, 50/60 Гц, степень защиты IP21

| Каталожный номер и типоразмер (S●) |      | Номинальная мощность двигателя (1) |       | Сеть                      |       |                 |                        |                       | Преобразователь                |                              |
|------------------------------------|------|------------------------------------|-------|---------------------------|-------|-----------------|------------------------|-----------------------|--------------------------------|------------------------------|
|                                    |      |                                    |       | Максимальный линейный ток |       | Полная мощность | Макс. пусковой ток (2) | Рассеиваемая мощность | Ток в установленном режиме (1) | Макс. переходный ток (1) (3) |
|                                    |      |                                    |       | 380 В                     | 480 В |                 |                        |                       |                                |                              |
| кВт                                | л.с. | А                                  | А     | кВА                       | А     | Вт              | А                      | А                     |                                |                              |
| ATV630U07N4                        | S1   | 0.75                               | 1     | 1.5                       | 1.3   | 1.1             | 8                      | 21 / 26               | 2.2                            | 2.4                          |
| ATV630U15N4                        | S1   | 1.5                                | 2     | 3                         | 2.6   | 2.2             | 8.3                    | 41 / 28               | 4                              | 4.4                          |
| ATV630U22N4                        | S1   | 2.2                                | 3     | 4.3                       | 3.8   | 3.2             | 8.4                    | 60 / 30               | 5.6                            | 6.2                          |
| ATV630U30N4                        | S1   | 3                                  | -     | 5.8                       | 5.1   | 4.2             | 31.5                   | 78 / 31               | 7.2                            | 7.9                          |
| ATV630U40N4                        | S1   | 4                                  | 5     | 7.6                       | 6.7   | 5.6             | 32.2                   | 97 / 33               | 9.3                            | 10.2                         |
| ATV630U55N4                        | S1   | 5.5                                | 7 1/2 | 10.4                      | 9.1   | 7.6             | 33.2                   | 145 / 36              | 12.7                           | 14                           |
| ATV630U75N4                        | S2   | 7.5                                | 10    | 13.8                      | 11.9  | 9.9             | 39.9                   | 172 / 44              | 16.5                           | 18.2                         |
| ATV630D11N4                        | S2   | 11                                 | 15    | 19.8                      | 17    | 14.1            | 40.4                   | 255 / 51              | 23.5                           | 25.9                         |
| ATV630D15N4                        | S3   | 15                                 | 20    | 27                        | 23.3  | 19.4            | 74.5                   | 366 / 59              | 31.7                           | 34.9                         |
| ATV630D18N4                        | S3   | 18.5                               | 25    | 33.4                      | 28.9  | 24              | 75.5                   | 460 / 67              | 39.2                           | 43.1                         |
| ATV630D22N4                        | S3   | 22                                 | 30    | 39.6                      | 34.4  | 28.6            | 76                     | 505 / 68              | 46.3                           | 50.9                         |
| ATV630D30N4                        | S4   | 30                                 | 40    | 53.3                      | 45.9  | 38.2            | 83                     | 640 / 93              | 61.5                           | 67.7                         |
| ATV630D37N4                        | S4   | 37                                 | 50    | 66.2                      | 57.3  | 47.6            | 92                     | 796 / 106             | 74.5                           | 82                           |
| ATV630D45N4                        | S4   | 45                                 | 60    | 79.8                      | 69.1  | 57.4            | 110                    | 943 / 121             | 88                             | 96.8                         |
| ATV630D55N4                        | S5   | 55                                 | 75    | 97.2                      | 84.2  | 70              | 176                    | 917 / 131             | 106                            | 116.6                        |
| ATV630D75N4                        | S5   | 75                                 | 100   | 131.3                     | 112.7 | 93.7            | 187                    | 1369 / 174            | 145                            | 159.5                        |
| ATV630D90N4                        | S5   | 90                                 | 125   | 156.2                     | 135.8 | 112.9           | 236                    | 1585 / 196            | 173                            | 190.3                        |
| ATV630C11N4                        | S6   | 110                                | 150   | 201                       | 165   | 121.8           | 325                    | 2026                  | 211                            | 232                          |
| ATV630C13N4                        | S6   | 132                                | 200   | 237                       | 213   | 161.4           | 325                    | 2755                  | 250                            | 275                          |
| ATV630C16N4                        | S6   | 160                                | 250   | 284                       | 262   | 201.3           | 325                    | 3270                  | 302                            | 332                          |

(1) Данные значения мощности приведены для номинальной частоты коммутации 4 кГц, для продолжительного режима работы. Частота коммутации настраивается от 1 до 16 кГц. Преобразователь частоты автоматически снижает частоту коммутации при превышении его теплового состояния, если частота коммутации настроена на значение более 4 кГц. Температура преобразователя частоты контролируется датчиками в силовом модуле. В продолжительном режиме работы необходимо уменьшать номинальный ток преобразователя частоты, если частота коммутации настроена на значение более 4 кГц. Кривые корректировки выходного тока приведены на стр. 51

(2) Пиковое значение линейного тока при подаче силового питания на преобразователь частоты, для максимального напряжения питающей сети

(3) Примечание: преобразователь частоты допускает работу с перегрузкой по току 110% в течение 60 секунд

(4) Первое число - мощность, рассеиваемая при номинальном токе нагрузки при установке в помещении (оболочке) с принудительной вентиляцией. Второе число - мощность, рассеиваемая при номинальном токе нагрузки, если преобразователь частоты устанавливается в оболочке, и его силовая часть вынесена за пределы этой оболочки

Трехфазное напряжение питания 380 - 480 В АС, 50/60 Гц, степень защиты IP55

| Каталожный номер и типоразмер (S●) |      | Номинальная мощность двигателя (1) |       | Сеть                      |       |                 | Преобразователь        |                                |                              |
|------------------------------------|------|------------------------------------|-------|---------------------------|-------|-----------------|------------------------|--------------------------------|------------------------------|
|                                    |      |                                    |       | Максимальный линейный ток |       | Полная мощность | Макс. пусковой ток (2) | Ток в установленном режиме (1) | Макс. переходный ток (1) (3) |
|                                    |      |                                    |       | 380 В                     | 480 В |                 |                        |                                |                              |
| кВт                                | л.с. | А                                  | А     | кВА                       | А     | А               | А                      |                                |                              |
| ATV650U07N4                        | SA   | 0.75                               | 1     | 1.5                       | 1.3   | 1.1             | 8                      | 2.2                            | 2.4                          |
| ATV650U15N4                        | SA   | 1.5                                | 2     | 3                         | 2.6   | 2.2             | 8.3                    | 4                              | 4.4                          |
| ATV650U22N4                        | SA   | 2.2                                | 3     | 4.3                       | 3.8   | 3.2             | 8.4                    | 5.6                            | 6.2                          |
| ATV650U30N4                        | SA   | 3                                  | -     | 5.8                       | 5.1   | 4.2             | 31.5                   | 7.2                            | 7.9                          |
| ATV650U40N4                        | SA   | 4                                  | 5     | 7.6                       | 6.7   | 5.6             | 32.2                   | 9.3                            | 10.2                         |
| ATV650U55N4                        | SA   | 5.5                                | 7 1/2 | 10.4                      | 9.1   | 7.6             | 33.2                   | 12.7                           | 14                           |
| ATV650U75N4                        | SA   | 7.5                                | 10    | 13.8                      | 11.9  | 9.9             | 39.9                   | 16.5                           | 18.2                         |
| ATV650D11N4                        | SA   | 11                                 | 15    | 19.8                      | 17    | 14.1            | 40.4                   | 23.5                           | 25.9                         |
| ATV650D15N4                        | SA   | 15                                 | 20    | 27                        | 23.3  | 19.4            | 74.5                   | 31.7                           | 34.9                         |
| ATV650D18N4                        | SA   | 18.5                               | 25    | 33.4                      | 28.9  | 24              | 75.5                   | 39.2                           | 43.1                         |
| ATV650D22N4                        | SA   | 22                                 | 30    | 39.6                      | 34.4  | 28.6            | 76                     | 46.3                           | 50.9                         |
| ATV650D30N4                        | SB   | 30                                 | 40    | 53.3                      | 45.9  | 38.2            | 83                     | 59                             | 64.9                         |
| ATV650D37N4                        | SB   | 37                                 | 50    | 66.2                      | 57.3  | 47.6            | 92                     | 72                             | 79.2                         |
| ATV650D45N4                        | SB   | 45                                 | 60    | 79.8                      | 69.1  | 57.4            | 110                    | 87                             | 95.7                         |
| ATV650D55N4                        | SC   | 55                                 | 75    | 97.2                      | 84.2  | 70              | 176                    | 106                            | 116.6                        |
| ATV650D75N4                        | SC   | 75                                 | 100   | 131.3                     | 112.7 | 93.7            | 187                    | 145                            | 159.5                        |
| ATV650D90N4                        | SC   | 90                                 | 125   | 156.2                     | 135.8 | 112.9           | 236                    | 173                            | 190.3                        |

(1) Данные значения мощности приведены для номинальной частоты коммутации 4 кГц, для продолжительного режима работы. Частота коммутации настраивается от 1 до 16 кГц. Преобразователь частоты автоматически снижает частоту коммутации при превышении его теплового состояния, если частота коммутации настроена на значение более 4 кГц. Температура преобразователя частоты контролируется датчиками в силовом модуле. В продолжительном режиме работы необходимо уменьшать номинальный ток преобразователя частоты, если частота коммутации настроена на значение более 4 кГц. Кривые корректировки выходного тока приведены на стр. 51

(2) Пиковое значение линейного тока при подаче силового питания на преобразователь частоты, для максимального напряжения питающей сети

(3) Примечание: преобразователь частоты допускает работу с перегрузкой по току 110% в течение 60 секунд

## Характеристики для тяжелого режима работы

### Тяжелый режим работы

Режим работы считается нормальным, если по условиям работы механизма возможна перегрузка до 150%

### Трехфазное напряжение питания 200 - 240 В АС, 50/60 Гц, степень защиты IP21

| Каталожный номер и типоразмер (S●) |      | Номинальная мощность двигателя (1) |       | Сеть                      |       |                 |                        |                           | Преобразователь                |                              |
|------------------------------------|------|------------------------------------|-------|---------------------------|-------|-----------------|------------------------|---------------------------|--------------------------------|------------------------------|
|                                    |      |                                    |       | Максимальный линейный ток |       | Полная мощность | Макс. пусковой ток (2) | Рассеиваемая мощность (4) | Ток в установленном режиме (1) | Макс. переходный ток (1) (3) |
|                                    |      |                                    |       | 200 Вc                    | 240 В |                 |                        |                           |                                |                              |
| кВт                                | л.с. | А                                  | А     | кВА                       | А     | Вт              | А                      | А                         |                                |                              |
| ATV630U07M3                        | S1   | 0.4                                | 1/2   | 1.7                       | 1.5   | 0.6             | 4.3                    | 28 / 27                   | 3.3                            | 5                            |
| ATV630U15M3                        | S1   | 0.8                                | 1     | 3.3                       | 3     | 1.2             | 4.3                    | 53 / 29                   | 4.6                            | 6.9                          |
| ATV630U22M3                        | S1   | 1.5                                | 2     | 6                         | 5.3   | 2.2             | 4.3                    | 74 / 32                   | 8                              | 12                           |
| ATV630D03M3                        | S1   | 2.2                                | 3     | 8.7                       | 7.6   | 3.2             | 17.5                   | 104 / 34                  | 11.2                           | 16.8                         |
| ATV630D04M3                        | S1   | 3                                  | —     | 11.7                      | 10.2  | 4.2             | 17.6                   | 141 / 38                  | 13.7                           | 20.6                         |
| ATV630U55M3                        | S2   | 4                                  | 5     | 15.1                      | 13    | 5.4             | 30.9                   | 179 / 47                  | 18.7                           | 28.1                         |
| ATV630U75M3                        | S2   | 5.5                                | 7 1/2 | 20.2                      | 17.1  | 7.1             | 30.9                   | 254 / 53                  | 25.4                           | 38.1                         |
| ATV630D11M3                        | S3   | 7.5                                | 10    | 27.2                      | 23.1  | 9.6             | 39.3                   | 452 / 62                  | 32.7                           | 49.1                         |
| ATV630D15M3                        | S4   | 11                                 | 15    | 40.1                      | 34.3  | 14.3            | 64.6                   | 486 / 87                  | 46.8                           | 70.2                         |
| ATV630D18M3                        | S4   | 15                                 | 20    | 53.1                      | 44.9  | 18.7            | 71.3                   | 595 / 97                  | 63.4                           | 95.1                         |
| ATV630D22M3                        | S4   | 19                                 | 25    | 64.8                      | 54.5  | 22.7            | 70.9                   | 707 / 107                 | 78.4                           | 117.6                        |
| ATV630D30M3                        | S5   | 22                                 | 30    | 78.3                      | 67.1  | 27.9            | 133.3                  | 862 / 129                 | 92.6                           | 138.9                        |
| ATV630D37M3                        | S5   | 30                                 | 40    | 104.7                     | 88.6  | 36.8            | 133.3                  | 1141 / 156                | 123                            | 184.5                        |
| ATV630D45M3                        | S5   | 37                                 | 50    | 128.5                     | 108.5 | 45.1            | 175                    | 1367 / 175                | 149                            | 223.5                        |
| ATV630D55M3                        | S6   | 45                                 | 60    | 156                       | 134   | 50              | 168.2                  | — (5)                     | 176                            | 264                          |
| ATV630D75M3                        | S6   | 55                                 | 75    | 189                       | 161   | 61.1            | 168.2                  | — (5)                     | 211                            | 316.5                        |

(1) Данные значения мощности приведены для номинальной частоты коммутации 4 кГц, для продолжительного режима работы. Частота коммутации настраивается от 1 до 16 кГц. Преобразователь частоты автоматически снижает частоту коммутации при превышении его теплового состояния, если частота коммутации настроена на значение более 4 кГц. Температура преобразователя частоты контролируется датчиками в силовом модуле. В продолжительном режиме работы необходимо уменьшать номинальный ток преобразователя частоты, если частота коммутации настроена на значение более 4 кГц. Кривые корректировки выходного тока приведены на стр. 51

(2) Пиковое значение линейного тока при подаче силового питания на преобразователь частоты, для максимального напряжения питающей сети

(3) Примечание: преобразователь частоты допускает работу с перегрузкой по току 150% в течение 60 секунд

(4) Первое число - мощность, рассеиваемая при номинальном токе нагрузки при установке в помещении (оболочке) с принудительной вентиляцией. Второе число - мощность, рассеиваемая при номинальном токе нагрузки, если преобразователь частоты устанавливается в оболочке, и его силовая часть вынесена за пределы этой оболочки

Трехфазное напряжение питания 380 - 480 В АС, 50/60 Гц, степень защиты IP21

| Каталожный номер и типоразмер (S●) |      | Номинальная мощность двигателя (1) |       | Сеть                      |       |                 |                        |                           | Преобразователь                |                              |
|------------------------------------|------|------------------------------------|-------|---------------------------|-------|-----------------|------------------------|---------------------------|--------------------------------|------------------------------|
|                                    |      |                                    |       | Максимальный линейный ток |       | Полная мощность | Макс. пусковой ток (2) | Рассеиваемая мощность (4) | Ток в установленном режиме (1) | Макс. переходный ток (1) (3) |
|                                    |      |                                    |       | 380 В                     | 480 В |                 |                        |                           |                                |                              |
| кВт                                | л.с. | А                                  | А     | кВА                       | А     | Вт              | А                      | А                         |                                |                              |
| ATV630U07N4                        | S1   | 0.37                               | 1/2   | 0.9                       | 0.8   | 0.7             | 8                      | 21 / 26                   | 1.5                            | 2.3                          |
| ATV630U15N4                        | S1   | 0.75                               | 1     | 1.7                       | 1.5   | 1.2             | 8.3                    | 41 / 28                   | 2.2                            | 3.3                          |
| ATV630U22N4                        | S1   | 1.5                                | 2     | 3.1                       | 2.9   | 2.4             | 8.4                    | 60 / 30                   | 4                              | 6                            |
| ATV630U30N4                        | S1   | 2.2                                | 3     | 4.5                       | 4.0   | 3.3             | 31.5                   | 78 / 31                   | 5.6                            | 8.4                          |
| ATV630U40N4                        | S1   | 3                                  | -     | 6.0                       | 5.4   | 4.5             | 32.2                   | 97 / 33                   | 7.2                            | 10.8                         |
| ATV630U55N4                        | S1   | 4                                  | 5     | 8                         | 7.2   | 6.0             | 33.2                   | 145 / 36                  | 9.3                            | 14                           |
| ATV630U75N4                        | S2   | 5.5                                | 7 1/2 | 10.5                      | 9.2   | 7.6             | 39.9                   | 172 / 44                  | 12.7                           | 19.1                         |
| ATV630D11N4                        | S2   | 7.5                                | 10    | 14.1                      | 12.5  | 10.4            | 40.4                   | 255 / 51                  | 16.5                           | 24.8                         |
| ATV630D15N4                        | S3   | 11                                 | 15    | 20.6                      | 18.1  | 15              | 74.5                   | 366 / 59                  | 23.5                           | 35.3                         |
| ATV630D18N4                        | S3   | 15                                 | 20    | 27.7                      | 24.4  | 20.3            | 75.5                   | 460 / 67                  | 31.7                           | 47.6                         |
| ATV630D22N4                        | S3   | 19                                 | 25    | 34.1                      | 29.9  | 24.9            | 76                     | 505 / 68                  | 39.2                           | 58.8                         |
| ATV630D30N4                        | S4   | 22                                 | 30    | 40.5                      | 35.8  | 29.8            | 83                     | 640 / 93                  | 46.3                           | 69.5                         |
| ATV630D37N4                        | S4   | 30                                 | 40    | 54.8                      | 48.3  | 40.2            | 92                     | 796 / 106                 | 61.5                           | 92.3                         |
| ATV630D45N4                        | S4   | 37                                 | 50    | 67.1                      | 59    | 49.1            | 110                    | 943 / 121                 | 74.5                           | 111.8                        |
| ATV630D55N4                        | S5   | 45                                 | 60    | 81.4                      | 71.8  | 59.7            | 176                    | 917 / 131                 | 88                             | 132                          |
| ATV630D75N4                        | S5   | 55                                 | 75    | 98.9                      | 86.9  | 72.2            | 187                    | 1369 / 174                | 106                            | 159                          |
| ATV630D90N4                        | S5   | 75                                 | 100   | 134.3                     | 118.1 | 98.2            | 236                    | 1585 / 196                | 145                            | 217.5                        |
| ATV630C11N4                        | S6   | 90                                 | 125   | 170                       | 143   | 102.6           | 325                    | 2026 /                    | 173                            | 259.5                        |
| ATV630C13N4                        | S6   | 110                                | 150   | 201                       | 165   | 121.8           | 325                    | 2755 /                    | 180                            | 270                          |
| ATV630C16N4                        | S6   | 132                                | 200   | 237                       | 213   | 161.4           | 325                    | 3270 /                    | 240                            | 360                          |

(1) Данные значения мощности приведены для номинальной частоты коммутации 4 кГц, для продолжительного режима работы. Частота коммутации настраивается от 1 до 16 кГц. Преобразователь частоты автоматически снижает частоту коммутации при превышении его теплового состояния, если частота коммутации настроена на значение более 4 кГц. Температура преобразователя частоты контролируется датчиками в силовом модуле. В продолжительном режиме работы необходимо уменьшать номинальный ток преобразователя частоты, если частота коммутации настроена на значение более 4 кГц. Кривые корректировки выходного тока приведены на стр. 51

(2) Пиковое значение линейного тока при подаче силового питания на преобразователь частоты, для максимального напряжения питающей сети

(3) Примечание: преобразователь частоты допускает работу с перегрузкой по току 150% в течение 60 секунд

(4) Первое число - мощность, рассеиваемая при номинальном токе нагрузки при установке в помещении (оболочке) с принудительной вентиляцией. Второе число - мощность, рассеиваемая при номинальном токе нагрузки, если преобразователь частоты устанавливается в оболочке, и его силовая часть вынесена за пределы этой оболочки

## Трёхфазное напряжение питания 380 - 480 В AC, 50/60 Гц, степень защиты IP55

| Каталожный номер и типоразмер (S●) |      | Номинальная мощность двигателя (1) |       | Сеть                      |       |                 | Преобразователь        |                               |                              |
|------------------------------------|------|------------------------------------|-------|---------------------------|-------|-----------------|------------------------|-------------------------------|------------------------------|
|                                    |      |                                    |       | Максимальный линейный ток |       | Полная мощность | Макс. пусковой ток (2) | Ток в установленном режиме(1) | Макс. переходный ток (1) (3) |
|                                    |      |                                    |       | 380 В                     | 480 В |                 |                        |                               |                              |
| кВт                                | л.с. | А                                  | А     | кВА                       | А     | А               | А                      |                               |                              |
| ATV650U07N4                        | SA   | 0.37                               | 1/2   | 0.9                       | 0.8   | 0.7             | 8.0                    | 1.5                           | 2.3                          |
| ATV650U15N4                        | SA   | 0.75                               | 1     | 1.7                       | 1.5   | 1.2             | 8.3                    | 2.2                           | 3.3                          |
| ATV650U22N4                        | SA   | 1.5                                | 2     | 3.1                       | 2.9   | 2.4             | 8.4                    | 4                             | 6                            |
| ATV650U30N4                        | SA   | 2.2                                | 3     | 4.5                       | 4.0   | 3.3             | 31.5                   | 5.6                           | 8.4                          |
| ATV650U40N4                        | SA   | 3                                  | -     | 6                         | 5.4   | 4.5             | 32.2                   | 7.2                           | 10.8                         |
| ATV650U55N4                        | SA   | 4                                  | 5     | 8                         | 7.2   | 6.0             | 33.2                   | 9.3                           | 14                           |
| ATV650U75N4                        | SA   | 5.5                                | 7 1/2 | 10.5                      | 9.2   | 7.6             | 39.9                   | 12.7                          | 19.1                         |
| ATV650D11N4                        | SA   | 7.5                                | 10    | 14.1                      | 12.5  | 10.4            | 40.4                   | 16.5                          | 24.8                         |
| ATV650D15N4                        | SA   | 11                                 | 15    | 20.6                      | 18.1  | 15              | 74.5                   | 23.5                          | 35.3                         |
| ATV650D18N4                        | SA   | 15                                 | 20    | 27.7                      | 24.4  | 20.3            | 75.5                   | 31.7                          | 47.6                         |
| ATV650D22N4                        | SA   | 19                                 | 25    | 34.1                      | 29.9  | 24.9            | 76                     | 39.2                          | 58.8                         |
| ATV650D30N4                        | SB   | 22                                 | 30    | 40.5                      | 35.8  | 29.8            | 83                     | 46.3                          | 69.5                         |
| ATV650D37N4                        | SB   | 30                                 | 40    | 54.8                      | 48.3  | 40.2            | 92                     | 59                            | 88.5                         |
| ATV650D45N4                        | SB   | 37                                 | 50    | 67.1                      | 59    | 49.1            | 109.7                  | 72                            | 108                          |
| ATV650D55N4                        | SC   | 45                                 | 60    | 81.4                      | 71.8  | 59.7            | 176                    | 87                            | 130.5                        |
| ATV650D75N4                        | SC   | 55                                 | 75    | 98.9                      | 86.9  | 72.2            | 187                    | 106                           | 159                          |
| ATV650D90N4                        | SC   | 75                                 | 100   | 134.3                     | 118.1 | 98.2            | 236                    | 145                           | 217.5                        |

(1) Данные значения мощности приведены для номинальной частоты коммутации 4 кГц, для продолжительного режима работы. Частота коммутации настраивается от 1 до 16 кГц. Преобразователь частоты автоматически снижает частоту коммутации при превышении его теплового состояния, если частота коммутации настроена на значение более 4 кГц. Температура преобразователя частоты контролируется датчиками в силовом модуле. В продолжительном режиме работы необходимо уменьшать номинальный ток преобразователя частоты, если частота коммутации настроена на значение более 4 кГц. Кривые корректировки выходного тока приведены на стр. 51

(2) Пиковое значение линейного тока при подаче силового питания на преобразователь частоты, для максимального напряжения питающей сети

(3) Примечание: преобразователь частоты допускает работу с перегрузкой по току 150% в течение 60 секунд

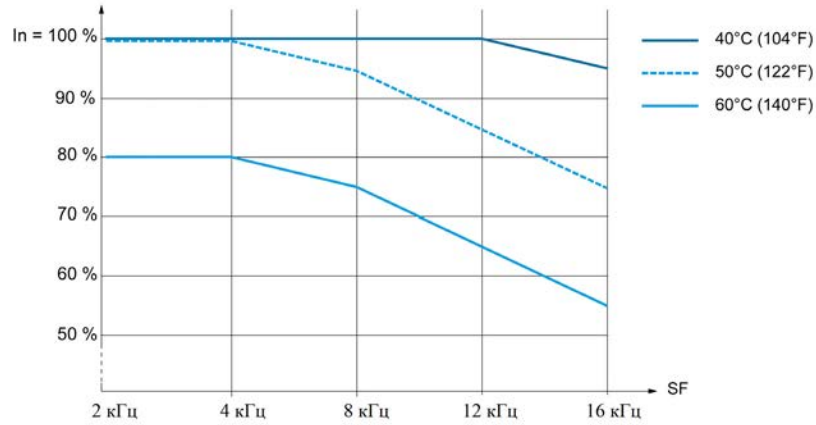


## Кривые корректировки номинального тока преобразователя частоты

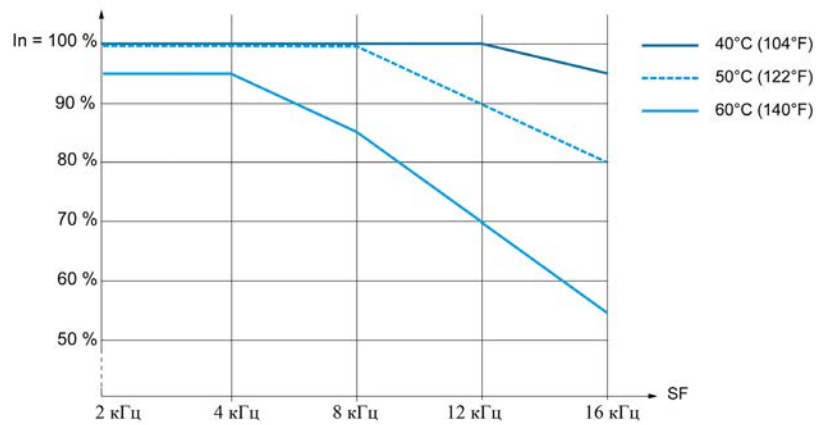
### Описание

Кривые корректировки номинального тока преобразователя частоты ( $I_n$ ) в функции температуры и частоты коммутации.

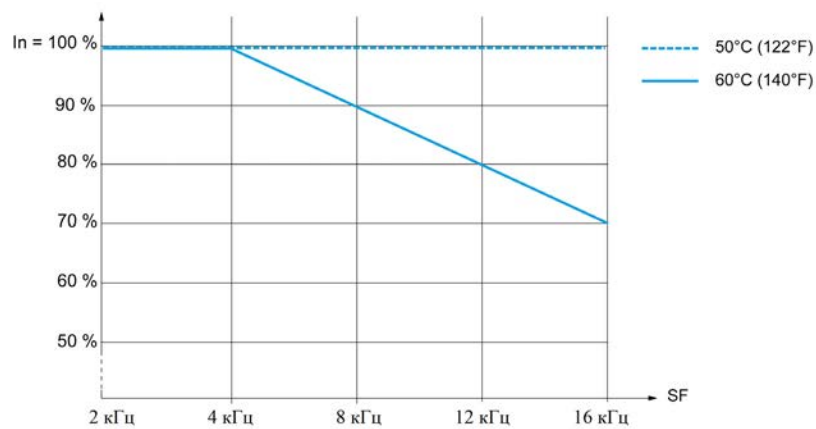
### Типоразмер 1 - 200 - 240 В



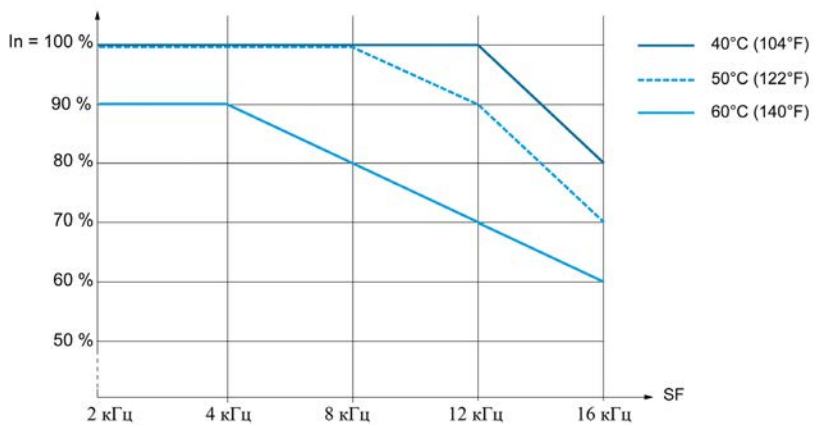
### Типоразмер 1 - 380 - 480 В



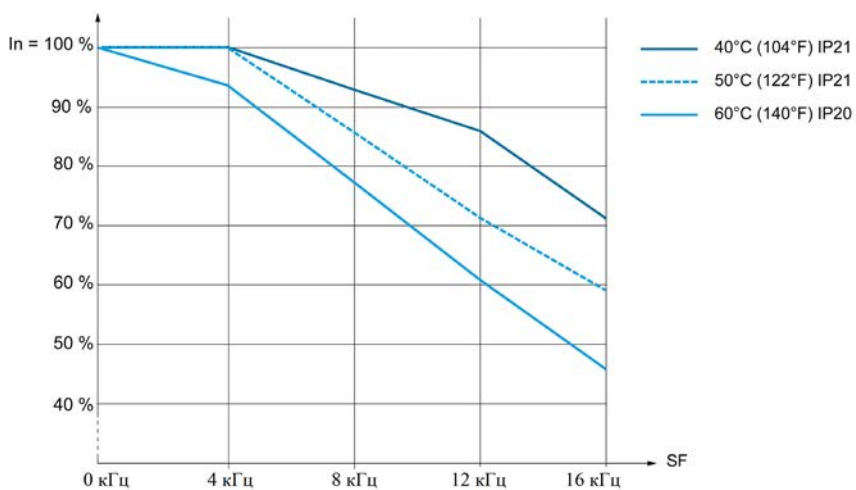
### Типоразмер 3 - 200 - 240 В



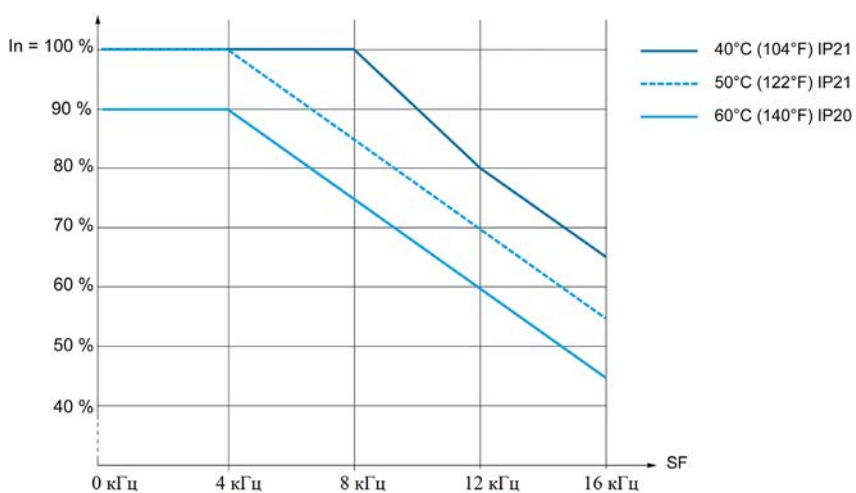
### Типоразмер 3 - 380 - 480 В



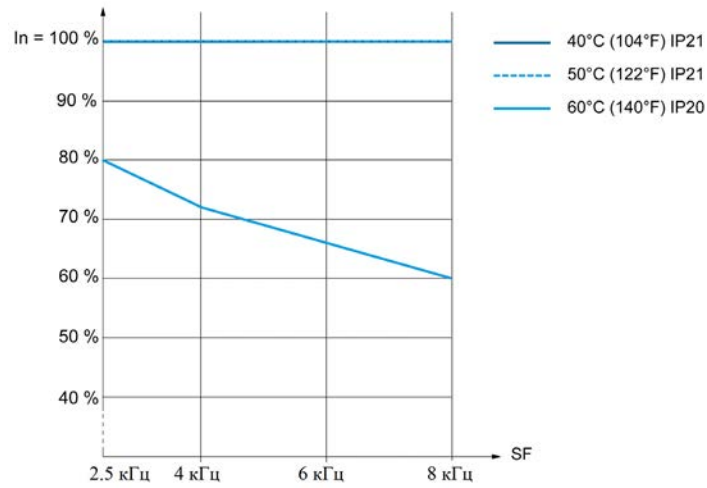
### Типоразмер 4 - 200 - 240 В



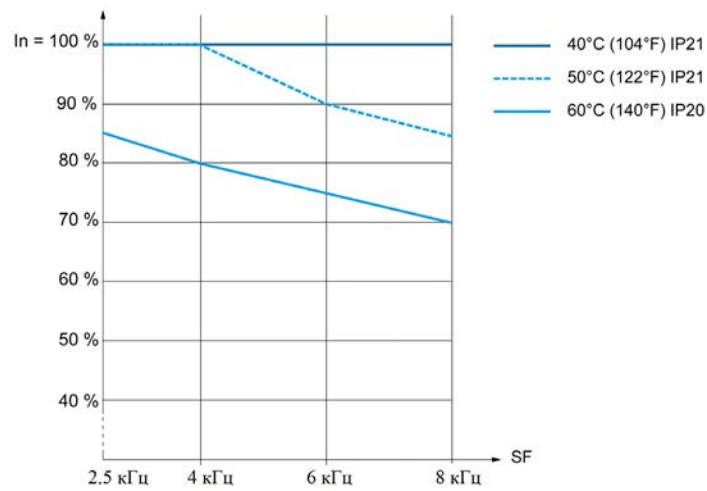
### Типоразмер 4 - 380 - 480 В



### Типоразмер 5 - 200 - 240 В



### Типоразмер 5 - 380 - 480 В



## Характеристики цепей управления

### Характеристики и назначение клемм управления

#### Примечание:

- Общее описание клеммника цепей управления приведено на стр. 42
- Функции, назначенные на входы/выходы в заводской конфигурации преобразователя частоты, описываются в Руководстве по программированию

| Клемма     | Назначение   | Тип | Электрические характеристики  |
|------------|--|-----|---|
| R1A        | НО контакт реле R1   | 0   | <b>Реле R1</b> <ul style="list-style-type: none"> <li>● Минимальная переключающая способность: 5 мА для 24 В DC</li> <li>● Максимальная переключающая способность для активной нагрузки: 3 А для 250 В AC и 30 В DC</li> <li>● Максимальная переключающая способность для индуктивной нагрузки: (cos j = 0.4 и L/R = 7 мс): 2 А для 250 В AC и 30 В DC</li> <li>● Время дискретизации: 5 мс +/- 0.5 мс</li> <li>● Количество циклов переключения: 100 000 коммутаций при максимальном токе</li> </ul>           |
| R1B        | НЗ контакт реле R1   | 0   |   |
| R1C        | Общий контакт реле R1  | 0   |   |
| R2A        | НО контакт реле R2   | 0   | <b>Реле R2</b> <ul style="list-style-type: none"> <li>● Минимальная переключающая способность: 5 мА для 24 В DC</li> <li>● Максимальная переключающая способность для активной нагрузки: 3 А для 250 В AC и 30 В DC</li> <li>● Максимальная переключающая способность для индуктивной нагрузки: (cos j = 0.4 и L/R = 7 мс): 2 А для 250 В AC и 30 В DC</li> <li>● Время дискретизации: 5 мс +/- 0.5 мс</li> <li>● Количество циклов переключения: 100 000 коммутаций при максимальном токе</li> </ul>           |
| R2C        | НЗ контакт реле R2   | 0   |   |
| R3A        | НО контакт реле R3   | 0   | <b>Реле R3</b> <ul style="list-style-type: none"> <li>● Минимальная переключающая способность: 5 мА для 24 В DC</li> <li>● Максимальная переключающая способность для активной нагрузки: 3 А для 250 В AC и 30 В DC</li> <li>● Максимальная переключающая способность для индуктивной нагрузки: (cos j = 0.4 и L/R = 7 мс): 2 А для 250 В AC и 30 В DC</li> <li>● Время дискретизации: 5 мс +/- 0.5 мс</li> <li>● Количество циклов переключения: 100 000 коммутаций при максимальном токе</li> </ul>           |
| R3C        | НЗ контакт реле R3   | 0   |   |
| STOA, STOB | Входы STO  | I   | <b>Входы функции безопасности STO</b><br>Руководство по функциям безопасности доступно на сайте   |
| 24V        | Источник питания для дискретных входов и входов функции безопасности STO | 0   | <ul style="list-style-type: none"> <li>● +24 В DC</li> <li>● Диапазон изменения: минимум 24 В DC, максимум 27 В DC</li> <li>● Ток: максимум 200 мА</li> <li>● Источник защищен от перегрузки и короткого замыкания</li> <li>● При положении переключателя Sink Ext, на эту клемму подается питание от внешнего ПЛК</li> </ul>   |
| COM        | Общий вывод аналоговых входов/выходов                                    | I/O | 0 В для аналоговых сигналов   |
| AQ1        | Аналоговый выход   | 0   | AQ: Аналоговые выходы, конфигурируемые по току или напряжению <ul style="list-style-type: none"> <li>● Аналоговый выход по напряжению 0 - 10 В DC, минимальное сопротивление нагрузки 470 Ом</li> <li>● Аналоговый выход по току X-Y мА, с программированием X и Y от 0 до 20 мА, максимальное сопротивление нагрузки 500 Ом</li> <li>● Максимальное время дискретизации: 10 мс ± 1 мс</li> <li>● Разрешение 10 бит</li> <li>● Точность: ± 1 % при температуре до 60°C</li> <li>● Линейность ± 0.2 %</li> </ul> |
| AQ2        | Аналоговый выход   | 0   |   |
| P24        | Подключение внешнего источника питания                                   | I   | Подключение внешнего источника питания +24 В DC <ul style="list-style-type: none"> <li>● Диапазон изменения: минимум 19 В DC, vfrcbvев 30 В DC</li> <li>● Ток : максимум 1.25 А</li> </ul>  |
| 0V         | 0 V  | I/O | 0 В для P24   |

| Клемма      | Назначение                             | Тип | Электрические характеристики  |
|-------------|--|-----|---|
| DI1-DI6     | Дискретные входы                       | I   | <p>6 программируемых дискретных входов 24 В DC, в соответствии с МЭК (IEC)/EN 61131-2, тип 1</p> <ul style="list-style-type: none"> <li>● Положение переключателя Source: состояние 0, если напряжение на входе меньше 5 В DC, либо вход не подключен, состояние 1, если напряжение на входе больше 11 В DC</li> <li>● Положение переключателя Sink: состояние 0, если напряжение на входе больше 16 В DC или вход не подключен, состояние 1, если напряжение на входе меньше 10 В DC</li> <li>● Полное сопротивление 3.5 кОм,</li> <li>● Максимальное напряжение: 30 В DC</li> <li>● Максимальное время дискретизации: 2 мс ± 0.5 мс</li> </ul> <p>Возможно назначение нескольких функций на один дискретный вход (например, вход LI1 назначен на команду вращения вперед и предустановленную скорость 2, вход LI3 назначен на команду вращения назад и предустановленную скорость 3)</p>  |
| DI5-DI6     | Импульсные входы                       | I   | <p>Программируемые импульсные входы</p> <ul style="list-style-type: none"> <li>● Соответствует стандарту МЭК (IEC) 65A-68, уровень ПЛК 1</li> <li>● Состояние 0, если &lt; 0.6 В DC, состояние 1, если &gt; 2.5 В DC</li> <li>● Импульсный счетчик 0 - 30 кГц</li> <li>● Диапазон частоты: 0 - 30 кГц</li> <li>● Цикличность: 50 % ± 10 %</li> <li>● Максимальное напряжение на входе 30 В DC, &lt; 10 мА</li> <li>● Максимальное время дискретизации 5 мс ± 1 мс</li> </ul>  |
| 10V         | Источник питания для аналоговых входов | 0   | <p>Встроенный источник питания для аналоговых входов</p> <ul style="list-style-type: none"> <li>● 10.5 В DC</li> <li>● Отклонение ± 5%</li> <li>● Ток максимум 10 мА</li> <li>● Защищен от короткого замыкания</li> </ul>   |
| AI1-AI2-AI3 | Аналоговые входы                       | I   | <p>Программно конфигурируемые по току или по напряжению</p> <ul style="list-style-type: none"> <li>● Аналоговый вход по напряжению 0 - 10 В DC, сопротивление 30 кОм</li> <li>● Аналоговый выход по току X-Y мА, с программированием X и Y от 0 до 20 мА, сопротивление 250 Ом</li> <li>● Максимальное время дискретизации 5 мс ± 1 мс</li> <li>● Разрешение 12 бит</li> <li>● Точность: ± 0.6 % при температуре до 60°C</li> <li>● Линейность ± 0.15 % от максимального значения</li> </ul>  |
| COM         | Общая точка аналоговых входов/выходов  | I/O | 0 В для аналоговых выходов  |
| AI2-AI3     | Подключение датчиков                   | I   | <p>Программно конфигурируемые RT1000, KTY84, PTC или датчик уровня</p> <ul style="list-style-type: none"> <li>● <b>RT100</b> <ul style="list-style-type: none"> <li>● 1 или 3 последовательно подключенных датчика</li> <li>● Ток датчика 5 мА</li> <li>● Диапазон измерения -20/200°C</li> <li>● Точность +/- 4°C при температуре до 60°C</li> </ul> </li> <li>● <b>RT1000</b> <ul style="list-style-type: none"> <li>● 1 или 3 последовательно подключенных датчика</li> <li>● Ток датчика 1 мА</li> <li>● Диапазон измерения -20/200°C</li> <li>● Точность +/- 4°C при температуре до 60°C</li> </ul> </li> <li>● <b>KTY84</b> <ul style="list-style-type: none"> <li>● 1 датчик</li> <li>● Ток датчика 1 мА</li> <li>● Диапазон измерения -20/200°C</li> <li>● Точность +/- 4°C при температуре до 60°C</li> </ul> </li> <li>● <b>PTC</b> <ul style="list-style-type: none"> <li>● Не более 6 последовательно подключенных датчика</li> <li>● Ток датчика 1 мА</li> <li>● Номинальное значение &lt; 1.5 кОм</li> <li>● Порог отключения 3 кОм</li> <li>● Порог возврата 1.8 кОм</li> <li>● Защита от короткого замыкания (&lt; 50 Ом)</li> </ul> </li> <li>● <b>Датчик уровня</b> <ul style="list-style-type: none"> <li>● Чувствительность 0 - 1 МОм, конфигурируется</li> <li>● Ток датчика от 0.3 до максимум 1 мА</li> <li>● Настраиваемая выдержка времени 0 - 10 с</li> </ul> </li> </ul> |

## Переключатель Sink / Source

### ⚠ ПРЕДУПРЕЖДЕНИЕ

#### НЕКОНТРОЛИРУЕМАЯ РАБОТА ОБОРУДОВАНИЯ

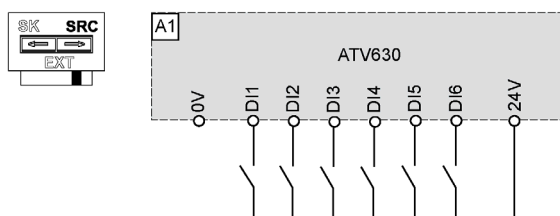
- Если переключатель находится в положении **Sink Int** или **Sink Ext**, клемма **0 V** не должна быть заземлена
- Необходимо убедиться, что при выборе Sink -логики отсутствует возможность несанкционированного замыкания дискретных входов на землю, например, в результате повреждения кабеля
- Необходимо соблюдать действующие стандарты (например, EN 60204) при выполнении заземления цепей управления

**Несоблюдение данных требований может привести к смерти, тяжелым травмам или повреждению оборудования**

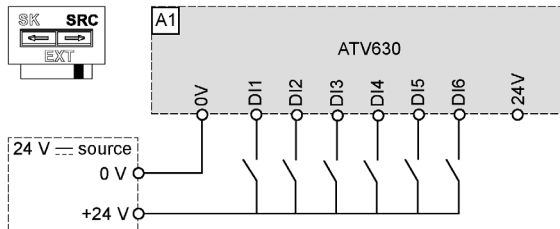
Переключатель позволяет согласовать дискретные входы с технологическими особенностями используемых логических контроллеров. Процедура доступа к переключателю описана на стр. 82. Переключатель расположен ниже клеммника цепей управления, описание приведено на стр. 43.

- Переключатель находится в положении Source (заводская настройка) при использовании транзисторных выходов контроллера типа PNP
- Переключатель в положении Sink или Sink Ext при использовании выходов контроллера типа NPN

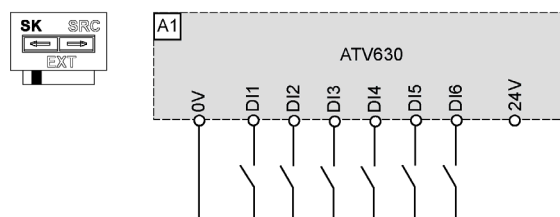
### Переключатель в положении SRC (Source) и использование внутреннего источника питания дискретных входов



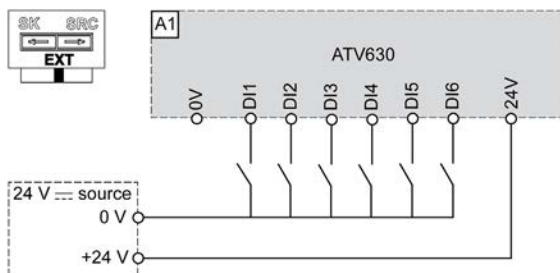
### Переключатель в положении SRC (Source) и использование внешнего источника питания дискретных входов



### Переключатель в положении SK (Sink) и использование внутреннего источника питания дискретных входов



### Переключатель в положении EXT (Sink Ext) и использование внешнего источника питания дискретных входов



---

## Глава 3

### Установка

---

#### Содержание главы

Глава 3 содержит следующие разделы:

| Раздел                       | Стр. |
|------------------------------|------|
| Способы установки            | 58   |
| Последовательность установки | 62   |

## Способы установки

### Рекомендации до начала работы

**⚡ ⚠ ОПАСНО**

**ОПАСНОСТЬ ПОРАЖЕНИЯ ЭЛЕКТРИЧЕСКИМ ТОКОМ ЧЕРЕЗ ПОСТОРОННИЕ ПРОВОДЯЩИЕ ПРЕДМЕТЫ, ЛИБО В РЕЗУЛЬТАТЕ ИСПОЛЬЗОВАНИЯ ПОВРЕЖДЕННОГО ОБОРУДОВАНИЯ И/ИЛИ ИНСТРУМЕНТА**

Наличие посторонних проводящих предметов или повреждение узлов преобразователя частоты может привести к поражению электрическим током

- Запрещается использовать поврежденное оборудование или инструмент
- Нельзя класть посторонние предметы, в том числе крепеж, на корпус или внутренние узлы преобразователя частоты

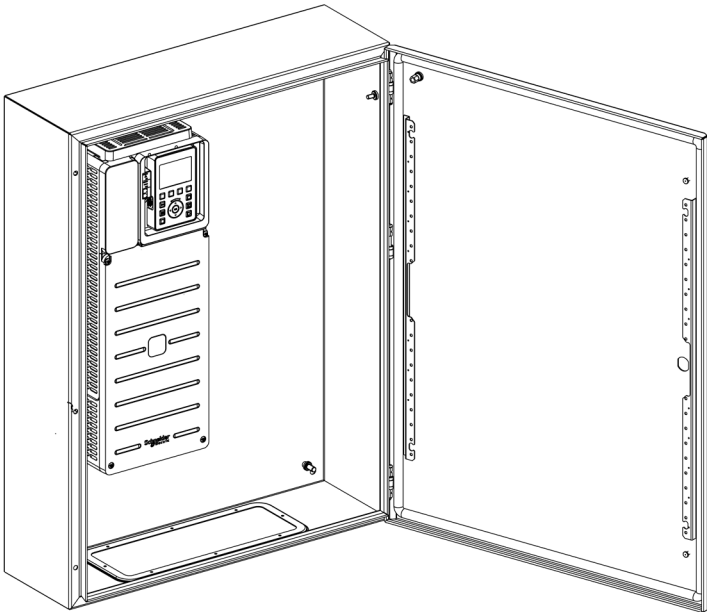
**Несоблюдение данных требований может привести к смерти или тяжелым травмам**

### Добавление маркировки с требованиями безопасности

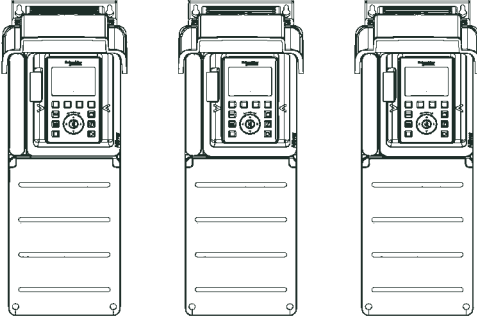
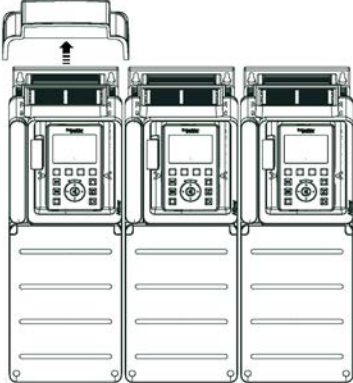
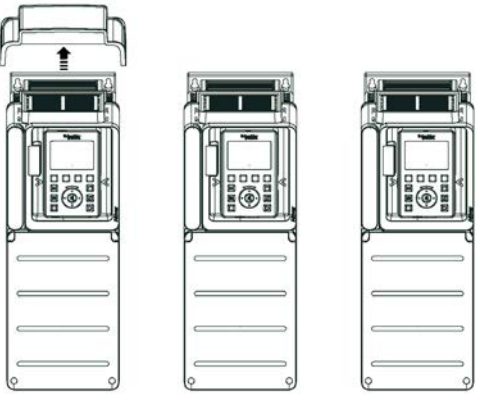
| Шаг | Действие   |
|-----|--|
| 1   | Выбрать табличку с требованиями безопасности, принятыми в данной стране                            |
| 2   | Изучить требования безопасности, принятые в данной стране  |
| 3   | Закрепить табличку на лицевой панели преобразователя частоты таким образом, чтобы она была на виду |

### Способы установки

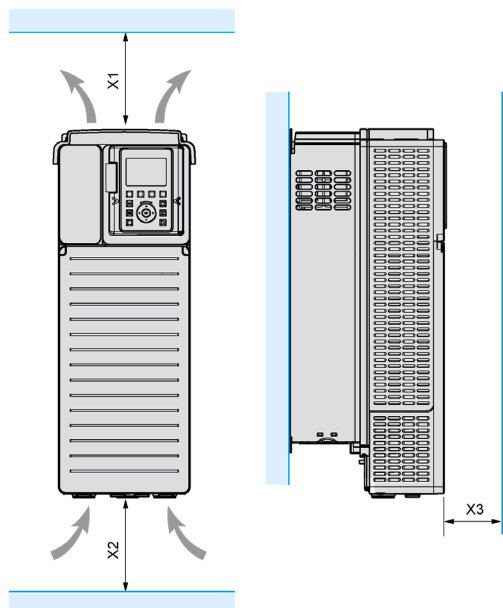
В данной таблице описываются возможные способы установки преобразователя частоты и степень защиты, получаемая в результате в соответствии со шкалой IP.

| Способ установки |                   | Рисунок  |
|------------------|-------------------|--|
| №                | Тип / IP          |  |
|                  | Установка в шкафу |  <p>При данном способе установки требуется монтажный комплект. Подробное описание комплекта и его характеристики доступны на сайте</p> |



| Способ установки |  | Рисунок  |
|------------------|--|--|
| №                | Тип / IP   |  |
| A                | Одиночная установка, сохраняется степень защиты IP21         |    |
| B                | Установка вплотную, без верхних крышек, степень защиты IP20  |    |
| C                | Одиночная установка, без верхних крышек, степень защиты IP20 |  |

## Минимальные зазоры при установке в шкафу



Минимальные расстояния между преобразователем частоты и панелями оболочки определяются его типоразмером.

| Типоразмер | X1       | X2       | X3       |
|------------|----------|----------|----------|
| 1          | ≥ 100 мм | ≥ 100 мм | ≥ 10 мм  |
| 2          | ≥ 100 мм | ≥ 100 мм | ≥ 10 мм  |
| 3          | ≥ 100 мм | ≥ 100 мм | ≥ 10 мм  |
| 4          | ≥ 100 мм | ≥ 100 мм | ≥ 10 мм  |
| 5          | ≥ 100 мм | ≥ 100 мм | ≥ 10 мм  |
| 6          | ≥ 250 мм | ≥ 250 мм | ≥ 100 мм |

X1: минимальное расстояние от нижней части преобразователя частоты

X2: минимальное расстояние от верхней части преобразователя частоты

X3: минимальное расстояние от передней панели преобразователя частоты

- Преобразователь частоты устанавливается вертикально ( $\pm 10^\circ$ ). Это необходимо для его охлаждения
- Необходимо установить преобразователь частоты на монтажную поверхность и закрепить его при помощи 4 болтов. При установке необходимо руководствоваться таблицей диаметров болтов и отверстий, приведенной ниже, а также соблюдать необходимые меры безопасности при выполнении работ
- Использование шайб обязательно для всех болтов, используемых при установке преобразователя частоты
- Болты должны быть затянуты рекомендованным моментом приведенным в таблице в данном Руководстве
- Запрещается устанавливать преобразователь частоты вблизи от поверхностей, которые могут иметь повышенную температуру
- Необходимо избегать для установки мест, в которых тепло может аккумулироваться
- Приведенные в данном разделе минимальные расстояния должны выполняться без оговорок
- Преобразователь частоты не может устанавливаться на горючие поверхности

## Крепежные болты

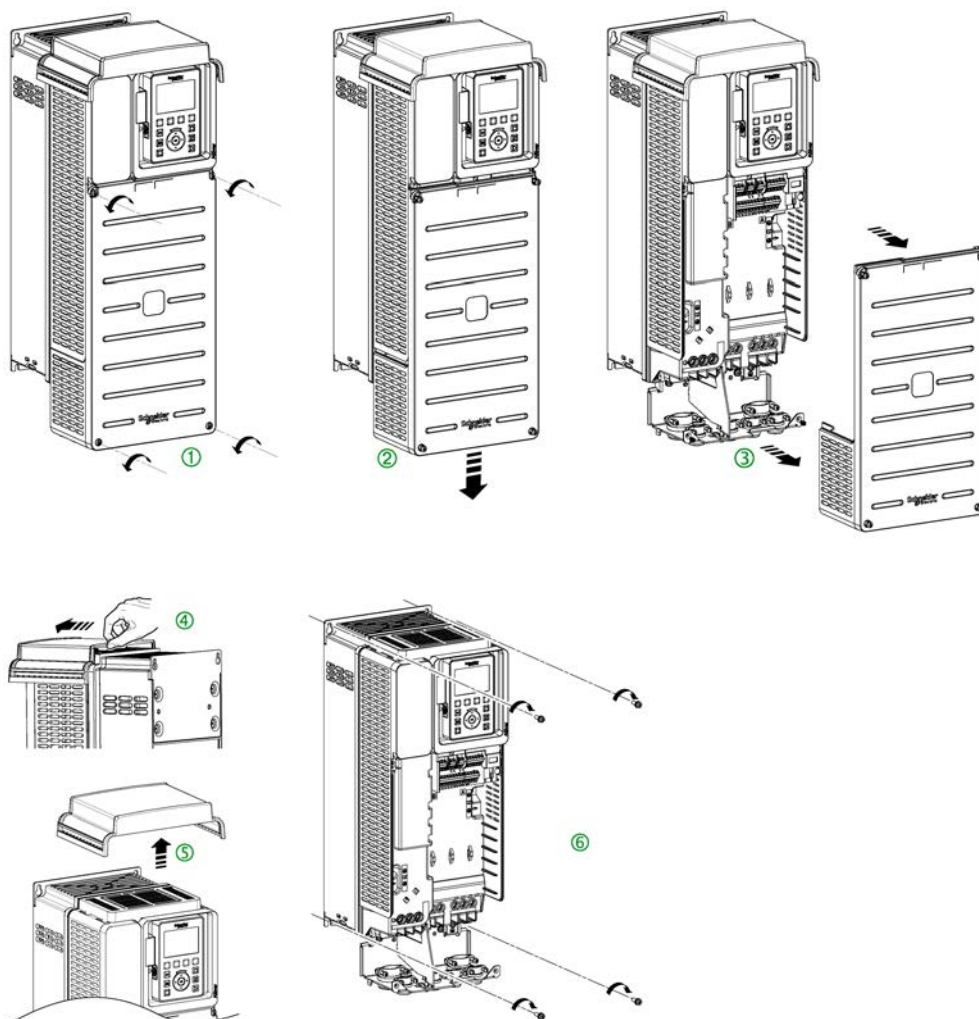
| Типоразмер | Диаметр болта | Диаметр отверстия |
|------------|---------------|-------------------|
| 1          | 5 мм          | 6 мм              |
| 2          | 5 мм          | 6 мм              |
| 3          | 5 мм          | 6 мм              |
| 4          | 6 мм          | 7 мм              |
| 5          | 8 мм          | 9 мм              |
| 6          | 10 мм         | 11.5 мм           |
| A          | 5 мм          | 6 мм              |

---

| Типоразмер | Диаметр болта | Диаметр отверстия |
|------------|---------------|-------------------|
| B          | 8 мм          | 9 мм              |
| C          | 10 мм         | 11.6 мм           |

## Последовательность установки

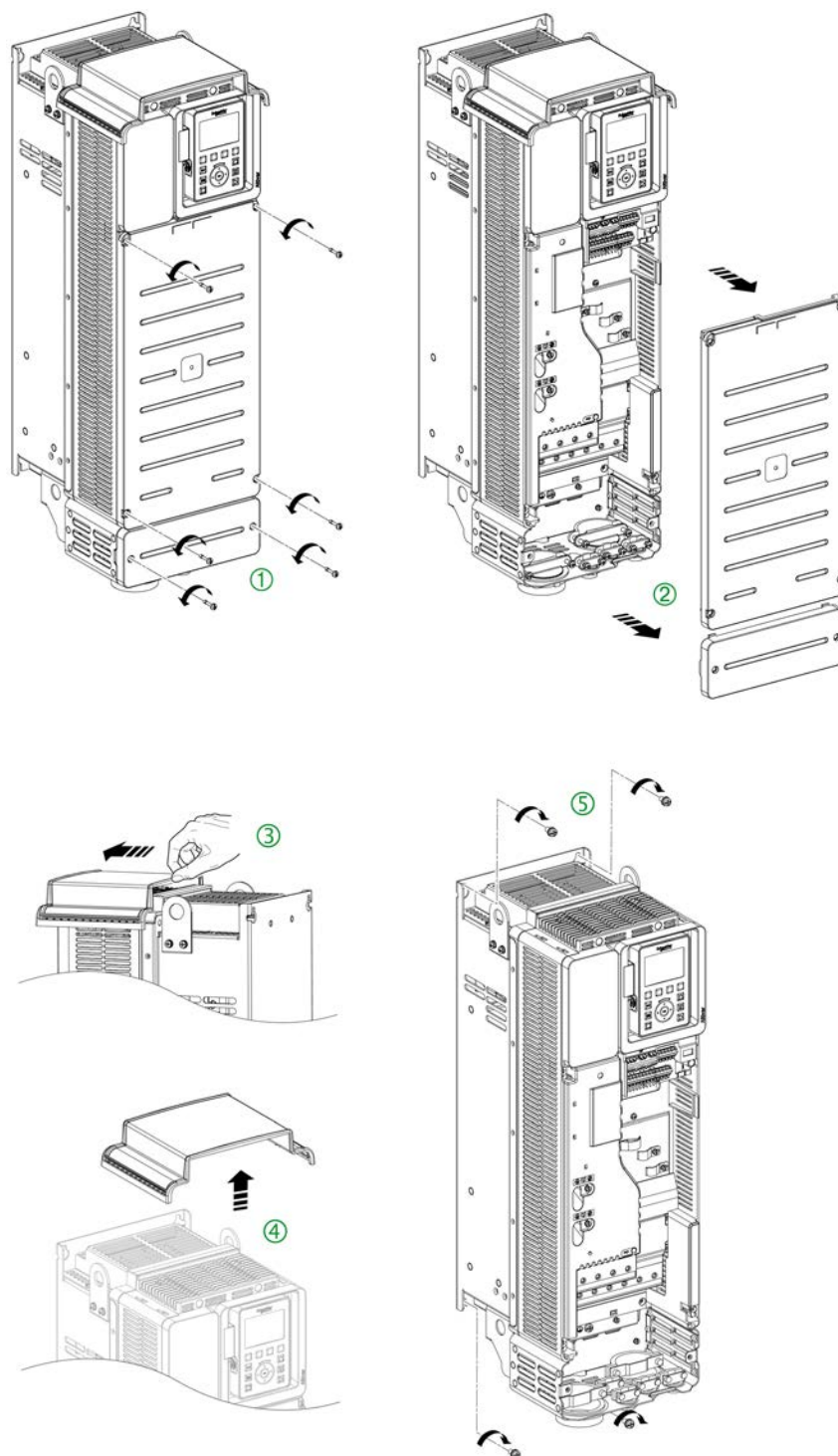
### Последовательность установки для типоразмеров 1, 2 и 3



Необходимо выполнить следующую инструкцию:

| Шаг | Действие  |
|-----|---|
| 1   | Открутить 4 болта, крепящие крышку передней панели  |
| 2   | Подать крышку передней панели вниз  |
| 3   | Удалить крышку передней панели  |
| 4   | Слегка приподнять верхнюю крышку преобразователя частоты за тыльную часть и подать вперед                           |
| 5   | Удалить верхнюю крышку  |
| 6   | Закрепить преобразователь частоты на монтажной поверхности, используя болты с гайками, как указано в данном разделе |

## Последовательность установки для типоразмеров 4 и 5



Необходимо выполнить следующую инструкцию:

| Шаг | Действие  |
|-----|---|
| 1   | Открутить 6 болтов (для типоразмера 4) или 8 болтов (для типоразмера 5), крепящих переднюю и нижнюю крышки          |
| 2   | Удалить крышки  |
| 3   | Слегка приподнять верхнюю крышку преобразователя частоты за тыльную часть и подать вперед                           |
| 4   | Удалить верхнюю крышку  |
| 5   | Закрепить преобразователь частоты на монтажной поверхности, используя болты с гайками, как указано в данном разделе |

---

### **Последовательность установки для типоразмера 6**

Установка преобразователя частоты не требует предварительных действий по демонтажу крышек и панелей. Преобразователь устанавливается на монтажную поверхность и закрепляется 4 болтами с шайбами, как указано в данном разделе.

### **Последовательность установки для типоразмеров А, В и С**

Установка преобразователя частоты не требует предварительных действий по демонтажу крышек и панелей. Преобразователь устанавливается на монтажную поверхность и закрепляется 4 болтами с шайбами, как указано в данном разделе.

---

## Глава 4

### Подключение

---

#### Содержание главы

Глава 4 содержит следующие разделы:

| Раздел                                       | Стр. |
|--|------|
| Требования безопасности                      | 66   |
| Ограничение длины кабеля                     | 68   |
| Схемы подключения                            | 69   |
| Подключение к силовым клеммам                | 71   |
| Электромагнитная совместимость               | 78   |
| Применение в сетях с изолированной нейтралью | 80   |
| Подключение цепей управления                 | 82   |

## Требования безопасности

### Общие указания

|  <b>ОПАСНО</b>  |
|--|
| <b>ОПАСНОСТЬ ПОРАЖЕНИЯ ЭЛЕКТРИЧЕСКИМ ТОКОМ</b> <ul style="list-style-type: none"><li>● Сечение проводников и моменты затяжки должны соответствовать значениям, приведенным в данном Руководстве</li><li>● Запрещается использовать многожильные кабели без кабельных наконечников, если потенциал проводника превышает 25 В (для переменного тока)</li></ul> <b>Несоблюдение данных требований может привести к смерти или тяжелым травмам</b> |

| <b>ВНИМАНИЕ</b>  |
|--|
| <b>ОПАСНОСТЬ УМЕНЬШЕНИЯ СРОКА СЛУЖБЫ И НЕСОБЛЮДЕНИЯ ТРЕБОВАНИЙ ЭМС</b> <ul style="list-style-type: none"><li>● Не следует подключать преобразователь частоты непосредственно к “мощным” сетям</li><li>● Необходимо дополнительно устанавливать сетевой дроссель, если ожидаемый ток короткого замыкания превышает значения, приведенные в технической документации на данный преобразователь частоты</li></ul> <b>Несоблюдение данных требований может привести к повреждению оборудования</b> |

### Характеристики кабеля

При длине кабеля между преобразователем частоты и двигателем более 150 м необходимо применять дроссель двигателя (подробная информация приведена в технической документации на преобразователь частоты).

Для соответствия требованиям стандарта МЭК (IEC) 61800-3 (ГОСТ Р 51524-2012), категории С2 и С3, рекомендуется применять экранированный кабель, за исключением случаев использования синусного фильтра. Применение экранированных кабелей с синусным фильтром не рекомендуется.

Для уменьшения синфазных токов рекомендуется установка ферритовых колец (фильтров синфазных помех) по выходу преобразователя частоты

Для подключения преобразователей частоты серии Altivar Process могут использоваться кабели со стандартной емкостью. Применение кабелей с низкой емкостью может увеличить максимальную длину кабеля между преобразователем частоты и двигателем.

Функция [**Ограничение перенапряжения двигателя**] **SUL** позволяет увеличить максимально допустимую длину кабеля двигателя, однако при этом ухудшаются его моментные характеристики (см. Руководство по программированию).

### Устройства дифференциальной защиты

В случае, когда местными нормативными актами требуется установка на входе преобразователя частоты устройства дифференциальной защиты, необходимо использовать устройства типа А для трехфазных преобразователей частоты, питающихся от однофазной сети, и устройства типа В для преобразователей частоты, питающихся от трехфазной сети, как указано в стандарте МЭК (IEC) 60755.

Устройство дифференциальной защиты должно включать:

- Фильтр высокочастотных токов
- Возможность временной задержки для предотвращения ложных срабатываний при пoadче питания на преобразователь частоты из-за наличия паразитных емкостей. Временная задержка недоступна для устройств с током 30 мА, в этом случае необходимо тщательно выбирать аппарат защиты, имеющий защиту от нежелательных срабатываний.

Если в состав установки входят несколько преобразователей частоты, устройства дифференциальной защиты должны устанавливаться для каждого из них.

### Кабели управления

- Кабели цепей управления должны прокладываться отдельно от силовых кабелей. Для передачи дискретных и аналоговых сигналов необходимо использовать кабель с экранированными витыми парами с шагом 25 - 50 мм. Экран подключается и заземляется в соответствии с действующими нормативными документами.
- Рекомендуемая разделка кабеля и характеристики кабельных наконечников доступны на сайте



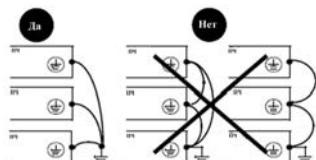
## ⚡ ⚠ ОПАСНО

### ОПАСНОСТЬ ПОРАЖЕНИЯ ЭЛЕКТРИЧЕСКИМ ТОКОМ - НЕПРАВИЛЬНО ВЫПОЛНЕННОЕ ЗАЗЕМЛЕНИЕ

Неправильно выполненное заземление может стать причиной поражения электрическим током

- Преобразователь частоты должен заземляться до подачи силового питания
- Оболочка кабеля и монтажные трубы не могут использоваться в качестве проводников заземления.
- Сечение проводника заземления должно соответствовать действующим стандартам
- Экран кабеля не может использоваться в качестве проводника заземления

**Несоблюдение данных требований может привести к смерти или тяжелым травмам**



## ⚡ ⚠ ОПАСНО

### ОПАСНОСТЬ ПОРАЖЕНИЯ ЭЛЕКТРИЧЕСКИМ ТОКОМ - НЕПРАВИЛЬНО ВЫПОЛНЕННОЕ ЗАЗЕМЛЕНИЕ

Преобразователи частоты имеют повышенный ток утечки  $>3.5$  мА

- Сечение проводника заземления должно быть не менее  $10 \text{ mm}^2$ , либо заземление должно выполняться двумя проводниками с сечением, равным сечению проводников, подключаемых к силовым клеммам
- Необходимо убедиться, что заземление выполнено в строгом соответствии с действующими нормативными документами, определяющими порядок заземления не только преобразователя частоты, но и всей установки в целом

**Несоблюдение данных требований может привести к смерти или тяжелым травмам**

Момент затяжки болтов для проводников заземления должен соответствовать требованиям, приведенным в соответствующем разделе данного Руководства (см.стр.22).

## ⚠ ПРЕДУПРЕЖДЕНИЕ

### НЕЭФФЕКТИВНАЯ РАБОТА АППАРАТОВ ЗАЩИТЫ В ПИТАЮЩЕЙ СЕТИ

- Тип аппаратов защиты на входе преобразователя частоты должен выбираться в соответствии с рекомендациями производителя
- Автоматические выключатели и предохранители, используемые в качестве аппаратов защиты, должны соответствовать по характеристикам параметрам, приведенным в технической документации на преобразователи частоты
- Необходимо дополнительно устанавливать сетевой дроссель, если ожидаемый ток короткого замыкания превышает значения, приведенные в технической документации на данный преобразователь частоты

**Несоблюдение данных требований может привести к смерти, тяжелым травмам или повреждению оборудования**

## ВНИМАНИЕ

### ПОВРЕЖДЕНИЕ ОБОРУДОВАНИЯ В РЕЗУЛЬТАТЕ НЕКОРРЕКТНОГО ПОДКЛЮЧЕНИЯ

- До подачи питания и конфигурирования преобразователя частоты необходимо убедиться, что подключение силовых кабелей и кабелей управления выполнено в соответствии с документацией

**Несоблюдение данных требований может привести к повреждению оборудования**

- Необходимо убедиться, что сопротивление на "землю" не превышает 1 Ом
- При выполнении заземления для нескольких преобразователей частоты, каждый преобразователь должен заземляться отдельно, как показано на приведенном выше рисунке
- Запрещается соединять проводники заземления последовательно

## Ограничение длины кабеля

### Проблема “длинного кабеля”

При большой длине кабеля между преобразователем частоты и двигателем, вследствие физических процессов, происходящих в кабеле, амплитуда импульсов напряжения на клеммах двигателя может превышать двойное напряжение звена постоянного тока. Величина и высокая скорость нарастания импульсов могут привести к повреждению изоляции обмоток двигателя и его преждевременному выходу из строя.

Программная функция ограничения перенапряжения двигателя позволяет уменьшить амплитуду импульсов до двойного напряжения звена постоянного тока и несколько увеличить максимально допустимую длину кабеля.

### Перечень мероприятий по увеличению срока службы двигателей

Для увеличения срока службы двигателя необходимо выполнять следующие несложные требования:

- Должны применяться электродвигатели, спроектированные для работы с преобразователями частоты (двигатели должны соответствовать стандарту МЭК (IEC) 60034-25)
- Преобразователь частоты должен иметь интегрированную программную функцию ограничения перенапряжения на клеммах двигателя
- Расстояние между преобразователем частоты и двигателем должно быть минимальным
- Рекомендуется использовать неэкранированный кабель, если это не противоречит требованиям ЭМС для данной технологической установки
- Необходимо снижать частоту коммутации силовых элементов преобразователя частоты (рекомендуется 2.5 кГц)

### Предварительные рекомендации в соответствии с МЭК (IEC) 60034-25

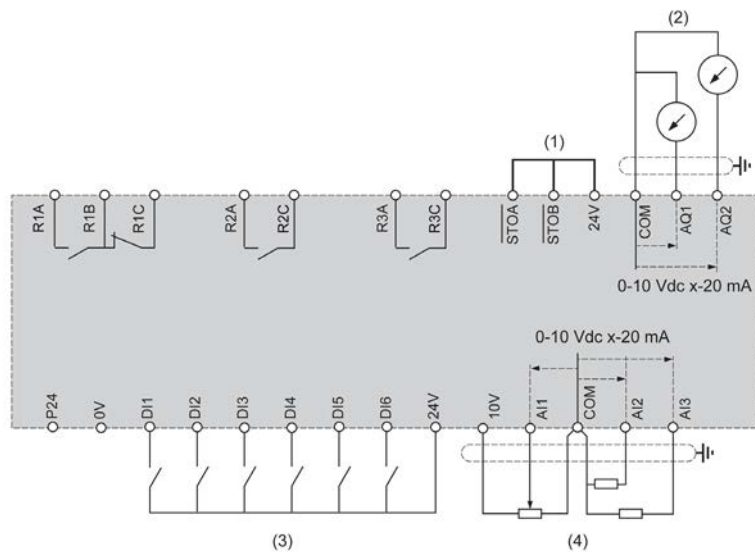
Предварительные рекомендации по длинам кабеля в зависимости от применяемого двигателя:

| Длина кабеля двигателя (неэкранированный кабель) | Двигатель соответствует МЭК (IEC) 60034-25 | Двигатель не соответствует МЭК (IEC) 60034-25 |
|--|--|---|
| 1 м < Lm < 50 м                                  | Фильтр dU/dt не требуется                  | Установка фильтра dU/dt                       |
| 50 м < Lm < 100 м                                | Фильтр dU/dt не требуется                  | Установка синус-фильтра                       |
| 100 м < Lm < 300 м                               | Фильтр dU/dt не требуется                  | Установка синус-фильтра                       |
| 300 м < Lm < 500 м                               | Установка фильтра dU/dt                    | Установка синус-фильтра                       |
| 500 м < Lm < 1000 м                              | Установка синус-фильтра                    | Установка синус-фильтра                       |

**Примечание:** При выборе дополнительного оборудования необходимо учитывать, что применение экранированного кабеля сокращает его максимально допустимую длину вдвое. Например, длина неэкранированного кабеля 200 м соответствует при аналогичных условиях применения длине экранированного кабеля 100 м.

## Схемы подключения

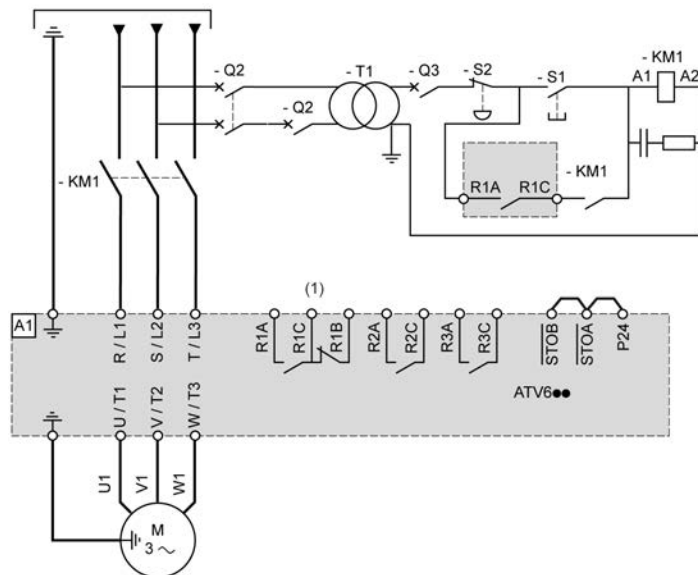
### Схема подключения цепей управления



- (1) Входы STO (функция безопасности Safe Torque Off)
- (2) Аналоговые выходы
- (3) Дискретные входы
- (4) Аналоговые входы

### Однофазное или трехфазное питание - схема силовой части с линейным контактором, без функции безопасности STO

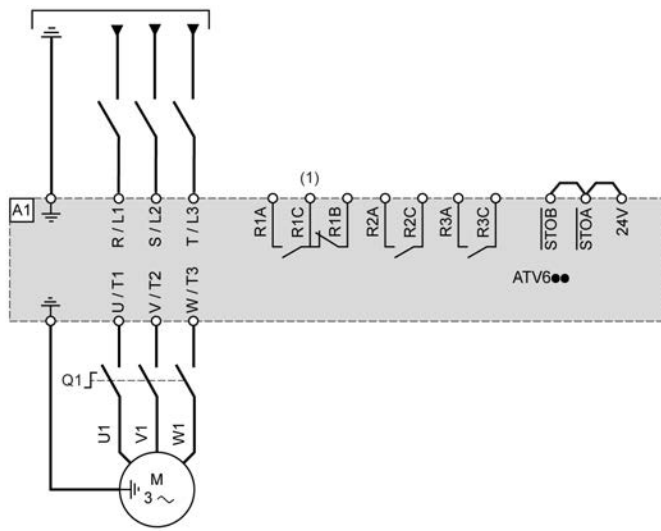
Схема подключений в соответствии со стандартом EN 954-1, категория 1 и МЭК (IEC)/EN 61508, SIL1, категория останковки 0 в соответствии со стандартом МЭК (IEC)/EN 60204-1



- (1) Выход R1 сконфигурирован как реле неисправности, выполняет отключение преобразователя частоты от питающей сети при появлении аварийного сообщения

### Однофазное или трехфазное питание - схема с разъединителем по выходу преобразователя частоты

Схема подключений в соответствии со стандартом EN 954-1, категория 1 и МЭК (IEC)/EN 61508, SIL1, категория останки 0 в соответствии со стандартом МЭК (IEC)/EN 60204-1



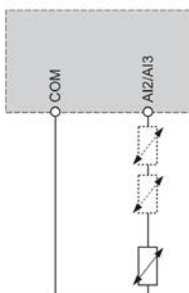
(1) Выход R1 сконфигурирован как реле неисправности, выполняет отключение преобразователя частоты от питающей сети при появлении аварийного сообщения

### Функции безопасности

Подробное описание функции безопасности STO приведено в Руководстве по функциям безопасности.

### Подключение датчиков

Датчики (1 или 3) могут подключаться к аналоговым входам AI2 или AI3



## Подключение к силовым клеммам

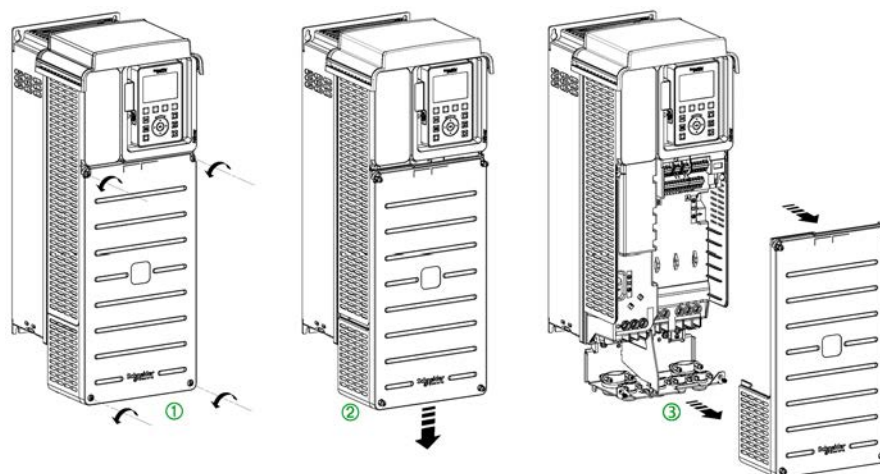
### Подключение к силовым клеммам для типоразмеров 1, 2 и 3

#### **⚡ ⚠ ОПАСНО**

#### **ОПАСНОСТЬ ПОРАЖЕНИЯ ЭЛЕКТРИЧЕСКИМ ТОКОМ, ВЗРЫВА ИЛИ ВОЗНИКНОВЕНИЯ ДУГИ**

Необходимо внимательно изучить и неукоснительно выполнять все требования безопасности до начала работ, описание которых приводится в данном разделе

**Несоблюдение данных требований может привести к смерти или тяжелым травмам**



Для доступа к силовым клеммам преобразователей частоты типоразмеров 1, 2 и 3 необходимо выполнить следующие действия:

| Шаг | Действие   |
|-----|--|
| 1   | Открутить 4 болта на передней панели преобразователя частоты |
| 2   | Подать вниз переднюю панель                                  |
| 3   | Удалить переднюю панель                                      |

**⚠ ⚠ ОПАСНО**

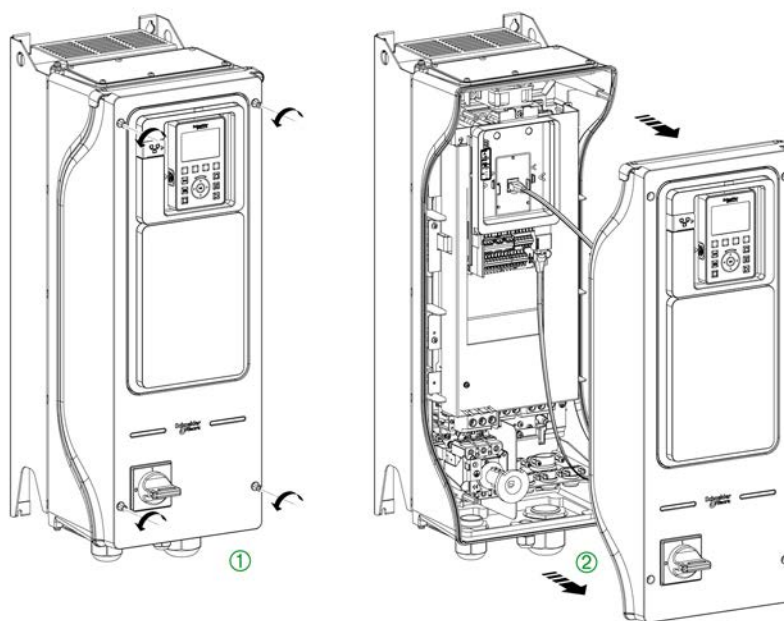
**ОПАСНОСТЬ ПОРАЖЕНИЯ ЭЛЕКТРИЧЕСКИМ ТОКОМ, ВЗРЫВА ИЛИ ВОЗНИКНОВЕНИЯ ДУГИ**

Необходимо внимательно изучить и неукоснительно выполнять все требования безопасности до начала работ, описание которых приводится в данном разделе

**Несоблюдение данных требований может привести к смерти или тяжелым травмам**

Для доступа к силовым клеммам преобразователей частоты типоразмера А необходимо выполнить следующие действия:

| Шаг | Действие   |
|-----|--|
| 1   | Открутить 4 болта крепления передней панели                        |
| 2   | Разъединить переднюю панель и корпус преобразователя частоты       |
| 3   | Разместить переднюю панель так, чтобы она не препятствовала работе |



**⚡ ⚠ ОПАСНО**

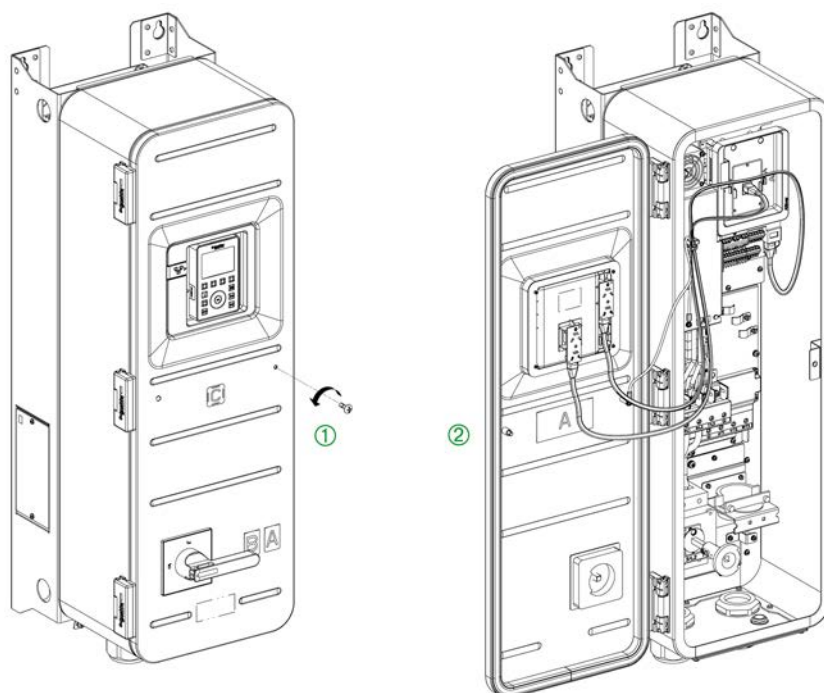
**ОПАСНОСТЬ ПОРАЖЕНИЯ ЭЛЕКТРИЧЕСКИМ ТОКОМ, ВЗРЫВА ИЛИ ВОЗНИКНОВЕНИЯ ДУГИ**

Необходимо внимательно изучить и неукоснительно выполнять все требования безопасности до начала работ, описание которых приводится в данном разделе

**Несоблюдение данных требований может привести к смерти или тяжелым травмам**

Для доступа к силовым клеммам преобразователей частоты типоразмеров В и С необходимо выполнить следующие действия:

| Шаг | Действие  |
|-----|---|
| 1   | Открутить фиксирующие болты крепления передней панели |
| 2   | Открыть переднюю панель                               |

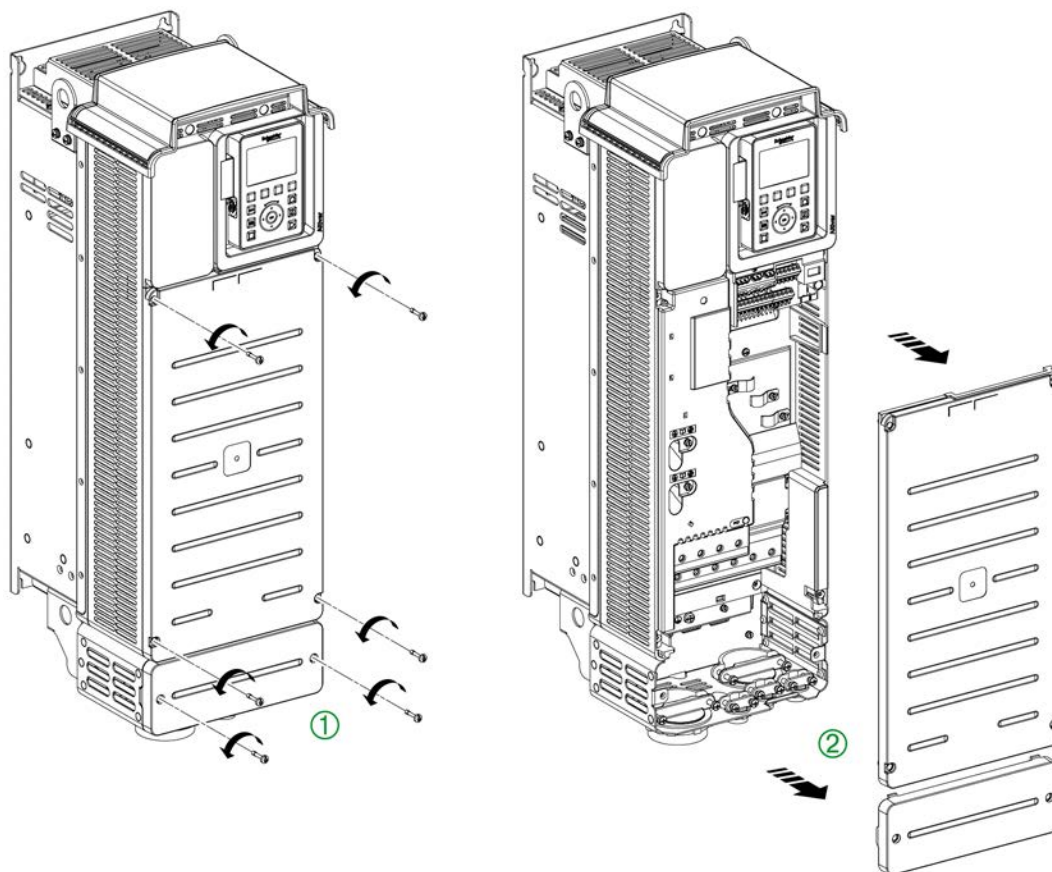


**⚠ ⚠ ОПАСНО**

**ОПАСНОСТЬ ПОРАЖЕНИЯ ЭЛЕКТРИЧЕСКИМ ТОКОМ, ВЗРЫВА ИЛИ ВОЗНИКНОВЕНИЯ ДУГИ**

Необходимо внимательно изучить и неукоснительно выполнять все требования безопасности до начала работ, описание которых приводится в данном разделе

**Несоблюдение данных требований может привести к смерти или тяжелым травмам**



Для доступа к силовым клеммам преобразователей частоты типоразмеров 4 и 5 необходимо выполнить следующие действия:

| Шаг | Действие   |
|-----|--|
| 1   | Открутить 6 болтов крепления передней и нижней панелей преобразователя частоты |
| 2   | Удалить панели   |



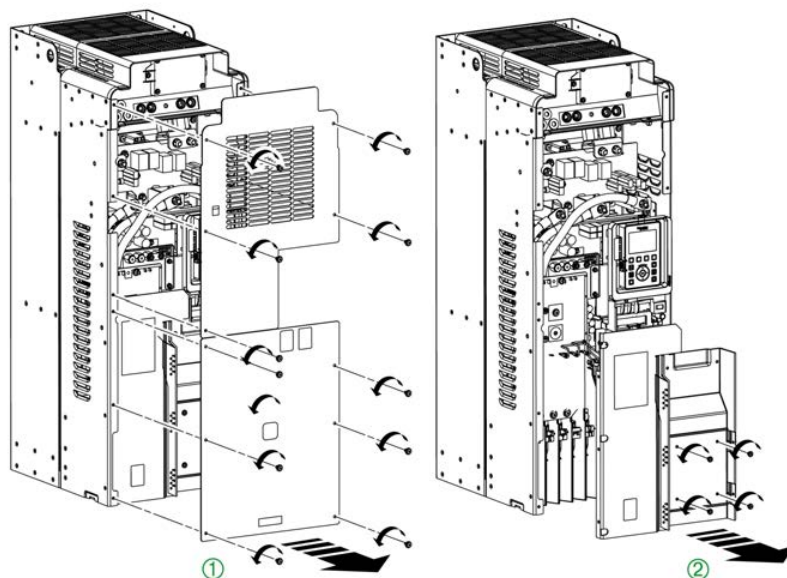
## Подключение к силовым клеммам для типоразмера 6

### **⚡ ⚠ ОПАСНО**

#### **ОПАСНОСТЬ ПОРАЖЕНИЯ ЭЛЕКТРИЧЕСКИМ ТОКОМ, ВЗРЫВА ИЛИ ВОЗНИКНОВЕНИЯ ДУГИ**

Необходимо внимательно изучить и неукоснительно выполнять все требования безопасности до начала работ, описание которых приводится в данном разделе

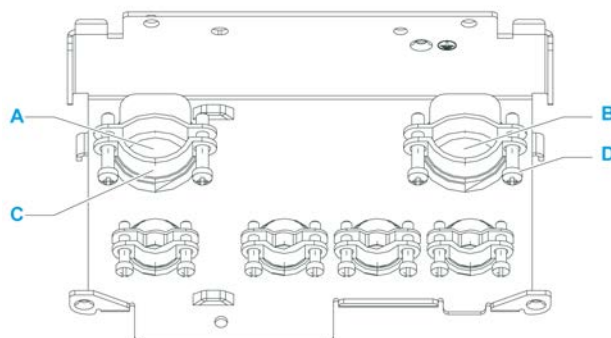
**Несоблюдение данных требований может привести к смерти или тяжелым травмам**



Для доступа к силовым клеммам преобразователей частоты типоразмера 6 необходимо выполнить следующие действия:

| Шаг | Действие   |
|-----|--|
| 1   | Открутить 11 болтов крепления передней панели и удалить ее |
| 2   | Открутить 4 болта крепления нижней панели и удалить ее     |

## Подготовка монтажной платы для крепления кабелей



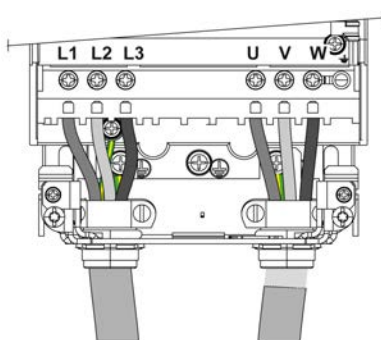
**Примечание:** На рисунке показана плата для типоразмера 3. Платы для других типоразмеров несколько отличаются.

До подключения силовых кабелей к преобразователю частоты необходимо выполнить следующие работы:

| Шаг | Действие   |
|-----|--|
| 1   | Ослабить при необходимости болты (D) крепежных хомутов (C) |
| 2   | Завести кабель питающей сети в отверстие (A)               |
| 3   | Завести кабель двигателя в отверстие (B)                   |
| 4   | Затянуть болты крепежных хомутов                           |

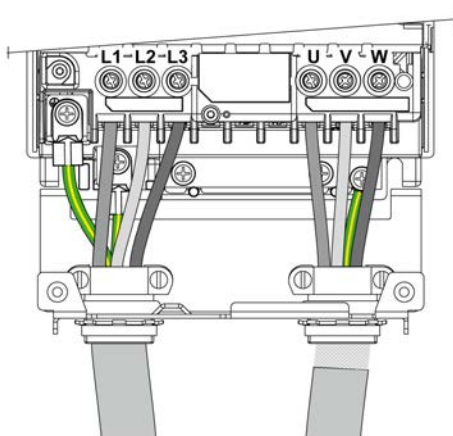
### Подключение силовых кабелей для типоразмера 1

Силовые кабели подключаются, как указано на рисунке.



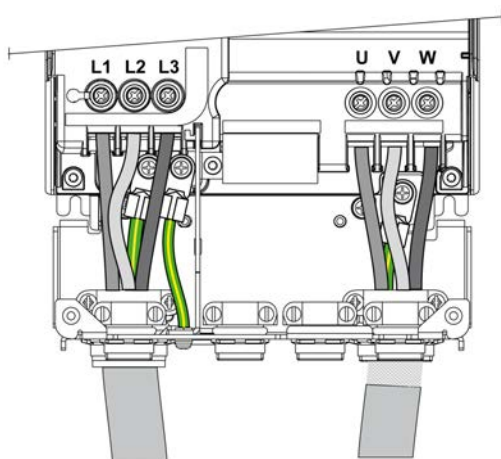
### Подключение силовых кабелей для типоразмера 2

Силовые кабели подключаются, как указано на рисунке.



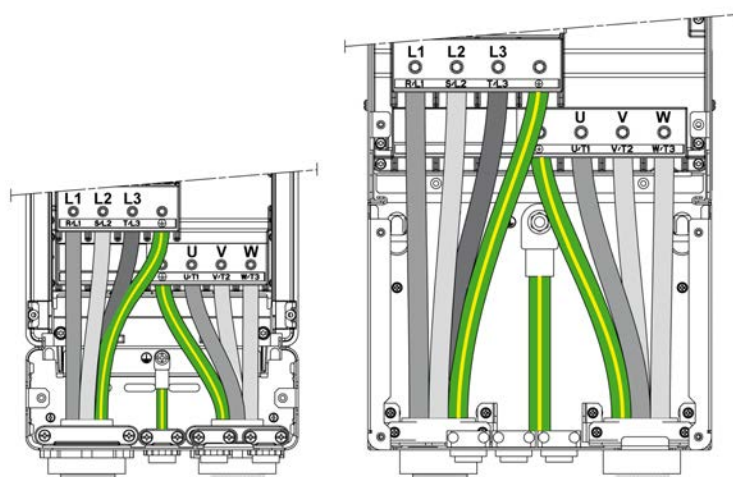
### Подключение силовых кабелей для типоразмера 3

Силовые кабели подключаются, как указано на рисунке.



## Подключение силовых кабелей для типоразмеров 4 и 5

Силовые кабели подключаются, как указано на рисунке.



## Электромагнитная совместимость

### Общие требования электромагнитной совместимости для шкафов управления

| Рекомендации   | Результат   |
|--|---|
| Использование монтажных плат с хорошей проводимостью, соединение металлических деталей по возможно большей поверхности, удаление краски из областей контакта     | Хорошая проводимость благодаря большой поверхности контакта |
| Заземление шкафов управления, их дверей, монтажных панелей шинами или проводниками заземления.<br>Минимальное сечение проводника заземления - 10 мм <sup>2</sup> | Уменьшение уровня помех                                     |
| Оснащение устройств коммутации (контакторы, реле, катушки электромагнитных клапанов) дугогасительными элементами (например, диодами, варисторами, R-C цепочками) | Уменьшение взаимного влияния устройств                      |
| Раздельная установка силовых модулей и блоков систем управления  |   |

### Применение экранированных кабелей

| Рекомендации  | Результат  |
|---|--|
| Большая поверхность заземления экранов кабелей, использование кабельных хомутов и заземляющих перемычек   | Уменьшение уровня помех  |
| Применение кабельных хомутов для соединения экранов всех силовых кабелей к монтажной плате в шкафу управления   |  |
| Заземление экранов для проводников, передающих дискретные сигналы   | Уменьшение взаимного влияния проводников, уменьшение уровня помех  |
| Заземление экранов для проводников, передающих аналоговые сигналы, непосредственно на самом устройстве (приемнике сигнала), изолирование экрана на другом конце проводника или его заземление через емкость (например, 10 нФ, 100 В, или более) | Уменьшение уровня низкочастотных помех                             |
| Использование экранированных кабелей двигателя с медной оплеткой и покрытием как минимум 85%, заземление силовых кабелей с двух сторон максимально возможной площадью экрана  | Уменьшение влияния на другое оборудование, уменьшение уровня помех |

### Прокладка кабелей

| Рекомендации   | Результат  |
|--|--|
| Прокладка коммуникационных и сигнальных кабелей отдельно от силовых кабелей постоянного и переменного тока, если напряжение превышает 60 В. Коммуникационные, сигнальные кабели и кабели передачи аналоговых сигналов могут прокладываться в одном лотке или кабельном канале.<br>Рекомендуемое расстояние между кабельными лотками - не менее 20 см | Уменьшение взаимных помех  |
| Длина кабелей должна быть минимальна, насколько это возможно. Не рекомендуется прокладывать неиспользуемые кабели, для заземления шкафов управления используются короткие проводники и шины заземления   | Уменьшение явлений, вызываемых индуктивностью и емкостью кабеля        |
| Эквипотенциальные проводники выравнивания потенциала используются в следующих случаях: установка оборудования на большой площади, различное напряжение питающей сети, прокладка через несколько помещений  | Уменьшение токов, проходящих по кабельному экрану, уменьшение помех    |
| Эквипотенциальные проводники выравнивания потенциала должны быть хорошо скручены   | Подавление токов высокой частоты                                       |
| Если двигатель механизма не является единым эквипотенциальным устройством, например, фланец механизма изолирован, двигатель должен быть заземлен шинами или проводниками заземления. Сечение проводников заземления должно быть не менее 10 мм <sup>2</sup>  | Уменьшение помех, увеличение помехозащищенности                        |
| Для сигналов постоянного тока используется витая пара<br>Для передачи дискретных и аналоговых сигналов рекомендуется применять кабель с экранированными витыми парами с шагом 25 - 50 мм   | Отсутствие потерь сигнала в кабелях цепей управления, уменьшение помех |

### Питающая сеть

| Рекомендации   | Результат   |
|--|---|
| Использование оборудования в сетях с заземленной нейтралью | Возможность применения сетевых фильтров                             |
| Применение ограничителей перенапряжения                    | Уменьшение риска повреждения оборудования вследствие перенапряжения |

### Дополнительные рекомендации по электромагнитной совместимости

В зависимости от условий установки и применения, для улучшения электромагнитной обстановки могут быть рекомендованы следующие мероприятия:

| Рекомендации   | Результат   |
|--|---|
| Использование сетевых дросселей  | Уменьшение гармоник в кривой тока, потребляемого из сети, увеличение срока службы преобразователя частоты |
| Использование дополнительных фильтров в питающей сети  | Значительное ограничение уровня помех   |
| Дополнительные мероприятия, например, установка в шкафу с экранированием, обеспечивающим ослабление уровня излучаемых помех до 15 дБ |   |

**Примечание:** При использовании дополнительных фильтров и дросселей со стороны питающей сети, они должны устанавливаться как можно ближе к преобразователям частоты. Подключение к питающей сети осуществляется неэкранированным кабелем.

## Применение в сетях с изолированной нейтралью

### Общие сведения

Нейтральной точкой такой сети изолирована от "земли" или заземлена через начитательное сопротивление. Необходимо вести постоянный контроль сопротивления изоляции приборами, способными работать с нелинейной нагрузкой.

### Особенности работы в сетях с изолированной нейтралью

## ОПАСНО

### ОПАСНОСТЬ ПОРАЖЕНИЯ ЭЛЕКТРИЧЕСКИМ ТОКОМ, ВЗРЫВА ИЛИ ВОЗНИКНОВЕНИЯ ДУГИ

Необходимо внимательно изучить и неукоснительно выполнять все требования безопасности до начала работ, описание которых приводится в данном разделе

**Несоблюдение данных требований может привести к смерти или тяжелым травмам**

Преобразователи частоты Alivar Process имеют встроенный ЭМС-фильтр. В результате работы фильтра появляется ток утечки. Если при этом возникают проблемы с настройкой дифференциальной защиты, или иные явления, ток утечки может быть уменьшен путем отключения фильтра, как указано на рисунках. Однако при такой конфигурации преобразователи частоты не соответствуют требованиям по электромагнитной совместимости стандарта МЭК (IEC) 61800-3.

### Отключение фильтра ЭМС

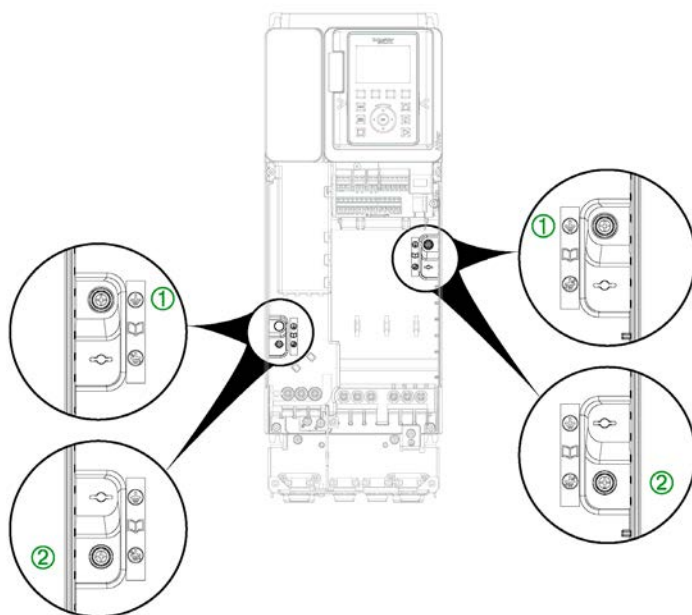
Для подготовки преобразователя частоты к работе в сетях с изолированной нейтралью необходимо выполнить следующие действия:

| Шаг | Действие   |
|-----|--|
| 1   | Удалить переднюю панель (см.стр.71)  |
| 2   | Для работы в сетях с изолированной нейтралью болты должны быть в положении ①   |
| 3   | Для работы в сетях с неизолированной нейтралью болты должны быть в положении ② |
| 4   | Установить переднюю панель на место и закрепить ее                             |

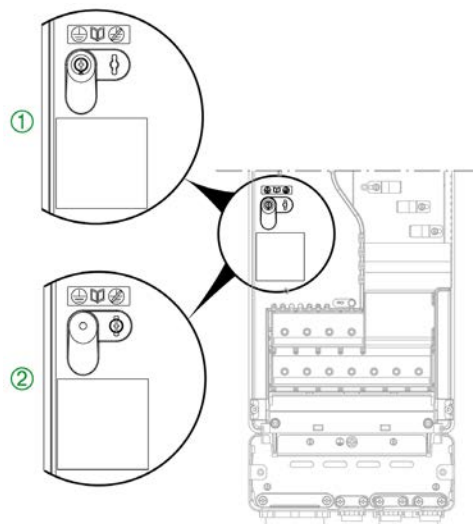
#### Примечание:

- Используются только болты, входящие в комплект поставки
- Запрещается эксплуатировать преобразователь частоты, если болты отсутствуют

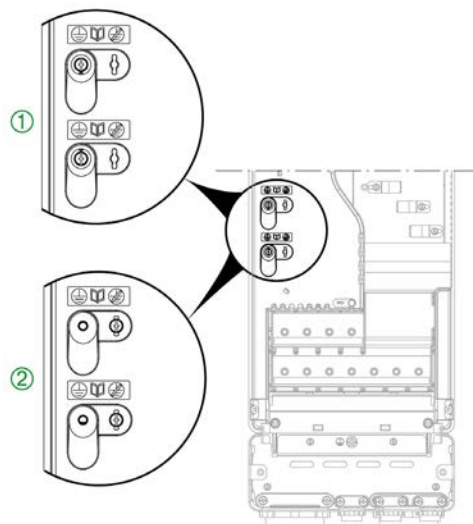
#### Положение болтов для типоразмеров 1, 2 и 3



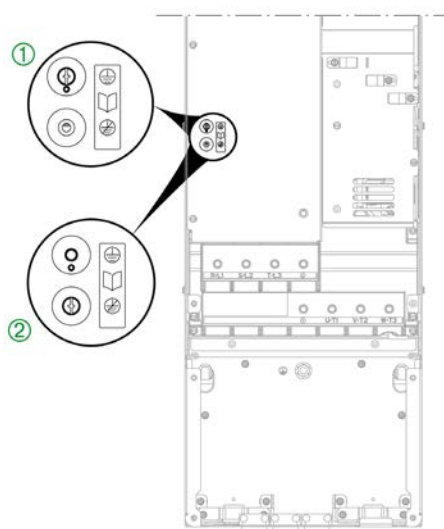
**Положение болтов для типоразмера 4, напряжение сети 200 В**



**Положение болтов для типоразмера 4, напряжение сети 400 В**



**Положение болтов для типоразмера 5**



## Подключение цепей управления

### Действия до начала работы

#### **ОПАСНО**

##### **ОПАСНОСТЬ ПОРАЖЕНИЯ ЭЛЕКТРИЧЕСКИМ ТОКОМ, ВЗРЫВА ИЛИ ВОЗНИКНОВЕНИЯ ДУГИ**

Необходимо внимательно изучить и неукоснительно выполнять все требования безопасности до начала работ, описание которых приводится в данном разделе

**Несоблюдение данных требований может привести к смерти или тяжелым травмам**

#### **ПРЕДУПРЕЖДЕНИЕ**

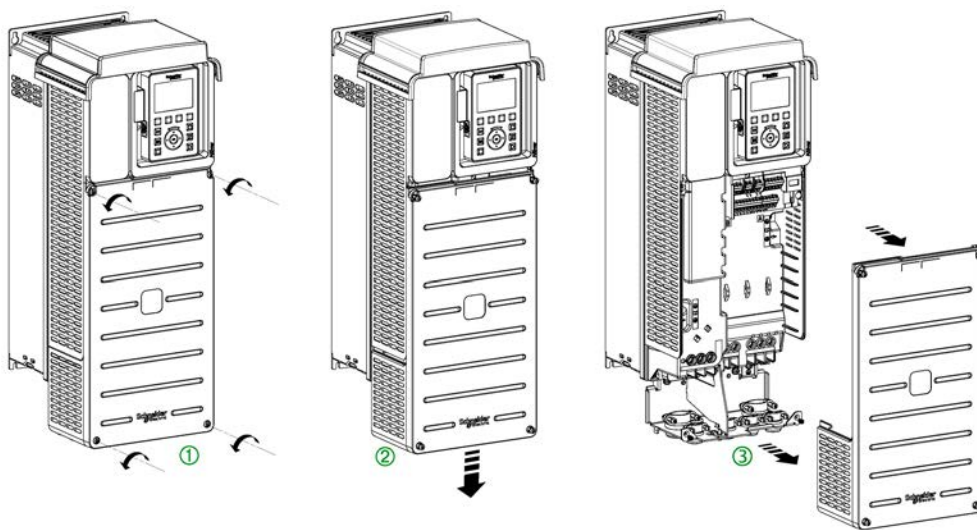
##### **НЕКОРРЕКТНАЯ КОНФИГУРАЦИЯ ВХОДОВ И ВЫХОДОВ**

На входы и выходы преобразователя частоты могут назначаться различные функции в зависимости от выбранного режима работы и настроек соответствующих параметров

- Необходимо убедиться, что подключения выполнены в соответствии со схемой и файлом настройки
- Пуск оборудования возможен, только если в опасной зоне нет персонала или иного оборудования
- При вводе в эксплуатацию необходимо выполнять проверки для всех возможных режимов работы, предотвращая возможные аварийные ситуации

**Несоблюдение данных требований может привести к смерти, тяжелым травмам или к повреждению оборудования**

### Подключение к клеммам цепей управления для типоразмеров 1, 2 и 3

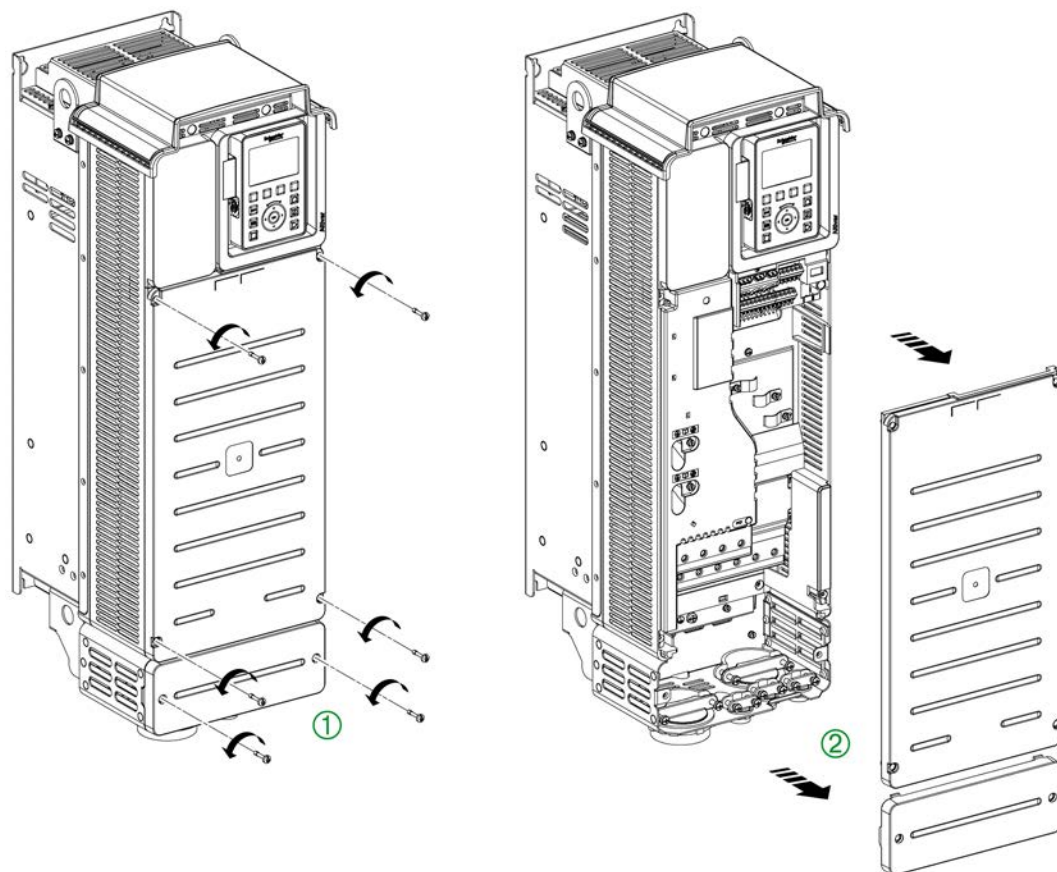


Для доступа к клеммам цепей управления типоразмеров 1, 2 и 3 необходимо выполнить следующие действия:

| Шаг | Действие                                    |
|-----|---|
| 1   | Открутить 4 болта крепления передней панели |
| 2   | Подать переднюю панель вниз                 |
| 3   | Удалить переднюю панель                     |



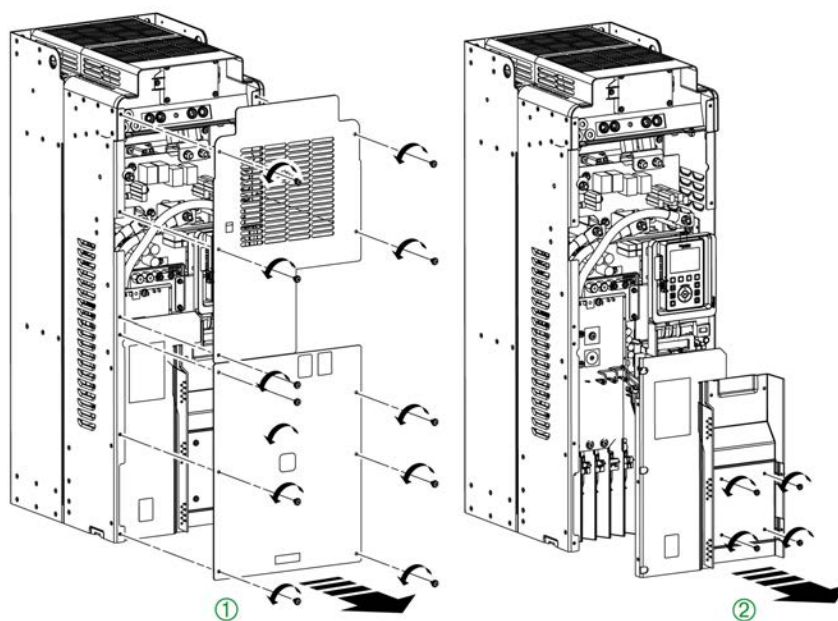
### Подключение к клеммам цепей управления для типоразмеров 4 и 5



Для доступа к клеммам цепей управления типоразмеров 4 и 5 необходимо выполнить следующие действия

| Шаг | Действие   |
|-----|--|
| 1   | Открутить 6 болтов крепления передней и нижней панелей преобразователя частоты |
| 2   | Удалить панели   |

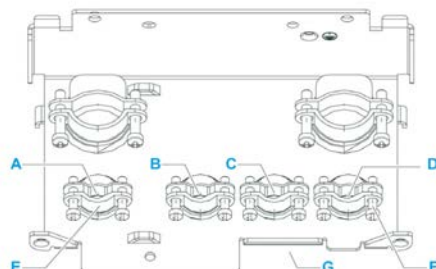
### Подключение к клеммам цепей управления для типоразмера 6



Для доступа к клеммам цепей управления типоразмера 6 необходимо выполнить следующие действия:

| Шаг | Действие   |
|-----|--|
| 1   | Открутить 11 болтов крепления передней панели и удалить ее |
| 2   | Открутить 4 болта крепления нижней панели и удалить ее     |

### Подготовка монтажной платы для крепления кабелей



**Примечание:** На рисунке показана плата для типоразмера 3. Платы для других типоразмеров несколько отличаются. Для подключения цепей управления к преобразователю частоты необходимо выполнить следующие работы:

| Шаг | Действие   |
|-----|--|
| 1   | Ослабить без необходимости болты (D) крепежных хомутов (E)   |
| 2   | Завести в отверстия (A) и (B) дополнительные кабели, например, кабели подключения коммуникационных модулей   |
| 3   | Завести в отверстие (C) кабель, содержащий проводники для подключения к следующим клеммам: <ul style="list-style-type: none"> <li>● P24</li> <li>● 0V</li> <li>● DI1 - DI6</li> <li>● 24V</li> </ul>   |
| 4   | Завести в отверстие (D) кабель, содержащий проводники для подключения к следующим клеммам: <ul style="list-style-type: none"> <li>● ST0A, ST0B</li> <li>● 24V</li> <li>● COM</li> <li>● AO1, AO2</li> <li>● 10 V</li> <li>● AI1 - AI3</li> </ul> |
| 5   | Литерой G обозначено место для подключения следующих проводников <ul style="list-style-type: none"> <li>● R1A - R1C</li> <li>● R2A - R2C</li> <li>● R3A - R3C</li> <li>● RJ45</li> <li>● Другое дополнительное оборудование</li> </ul>           |
| 6   | Затянуть болты и закрепить кабели в хомутах  |

---

## Глава 5

### Проверка

---

#### Перечень контрольных проверок, которые необходимо выполнить до подачи питания

##### Механический монтаж

Проверить условия установки и крепления оборудования:

| Шаг | Действие   | <input checked="" type="checkbox"/> |
|-----|--|-------------------------------------|
| 1   | Соблюдены рекомендованные расстояния между устройствами в шкафу? | <input type="checkbox"/>            |
| 2   | Соответствует момент затяжки крепежных деталей рекомендованному? | <input type="checkbox"/>            |

##### Электрический монтаж

Проверить прокладку и подключение силовых кабелей, кабелей управления, шин и проводников заземления:

| Шаг | Действие   | <input checked="" type="checkbox"/> |
|-----|--|-------------------------------------|
| 1   | Подключены проводники заземления?  | <input type="checkbox"/>            |
| 2   | Правильно выбраны предохранители и автоматические выключатели, соответствуют характеристики и тип предохранителей рекомендованным? | <input type="checkbox"/>            |
| 3   | Подключены или изолированы все проводники на концах кабелей?   | <input type="checkbox"/>            |
| 4   | Прокладка и подключение проводников и разъемов выполнены в соответствии с документацией?   | <input type="checkbox"/>            |
| 5   | Цветовая маркировка втычных разъемов соответствует маркировке блока управления?  | <input type="checkbox"/>            |
| 6   | Корректно подключены проводники сигнальных кабелей?  | <input type="checkbox"/>            |
| 7   | Правильно выполнено заземление экранов?  | <input type="checkbox"/>            |
| 8   | Выполнены все рекомендации по соблюдению электромагнитной совместимости?   | <input type="checkbox"/>            |

##### Защитные панели и уплотнения

Убедиться, что все защитные крышки, панели и уплотнения установлены согласно документации и обеспечивают требуемую степень защиты.

# Глава 6

## Обслуживание

### Техническое обслуживание и ремонт

#### Техническое обслуживание

### ОПАСНО

#### ОПАСНОСТЬ ПОРАЖЕНИЯ ЭЛЕКТРИЧЕСКИМ ТОКОМ, ВЗРЫВА ИЛИ ВОЗНИКНОВЕНИЯ ДУГИ

Необходимо внимательно изучить и неукоснительно выполнять все требования безопасности до начала работ, описание которых приводится в данном разделе

**Несоблюдение данных требований может привести к смерти или тяжелым травмам**

### **ВНИМАНИЕ**

#### ОПАСНОСТЬ ПОВРЕЖДЕНИЯ ПРЕОБРАЗОВАТЕЛЯ ЧАСТОТЫ

Необходимо неукоснительно выполнять изложенные в данной главе рекомендации по техническому обслуживанию

**Несоблюдение данных требований может привести к повреждению оборудования**

| Внешние факторы    | Узлы и элементы преобразователя частоты                     | Проводимые мероприятия                       | Периодичность  |
|--------------------|---|--|--|
| Ударные нагрузки   | Корпус, блок управления (состояние светодиодов)             | Визуальный осмотр                            | Не реже одного раза в год  |
| Коррозия           | Клеммники - разъемы - болты - плата для подключения кабелей | Осмотр и очистка                             |  |
| Грязь              | Клеммники - вентиляторы - каналы охлаждения                 |  |  |
| Температура        | Температура окружающей среды вблизи преобразователя частоты | Оценка и корректировка условий эксплуатации  |  |
| Условия охлаждения | Вентилятор  | Проверка состояния и работы вентилятора      | Не реже одного раза в год  |
|                    |   |  | Замена с периодичностью от 3 до 5 лет, в зависимости от условий эксплуатации |
| Вибрация           | Винтовые и болтовые соединения, разъемы                     | Протяжка соединений рекомендованным моментом | Не реже одного раза в год  |

**Примечание:** Включение вентилятора определяется тепловым состоянием преобразователя частоты. Преобразователь может работать при остановленном вентиляторе.

Астана +7(7172)727-132 Волгоград (844)278-03-48 Воронеж (473)204-51-73 Екатеринбург (343)384-55-89  
Казань (843)206-01-48 Краснодар (861)203-40-90 Красноярск (391)204-63-61 Москва (495)268-04-70 Нижний  
Новгород (831)429-08-12 Новосибирск (383)227-86-73 Ростов-на-Дону (863)308-18-15 Самара  
(846)206-03-16 Санкт-Петербург (812)309-46-40 Саратов (845)249-38-78 Уфа (347)229-48-12  
единый адрес: [sdn@nt-rt.ru](mailto:sdn@nt-rt.ru) | [sensedat.nt-rt.ru](http://sensedat.nt-rt.ru)