

# BSH

Серводвигатель

Руководство по эксплуатации

V2.03, 12.2013



Астана +7(7172)727-132  
Волгоград (844)278-03-48  
Воронеж (473)204-51-73  
Екатеринбург (343)384-55-89  
Казань (843)206-01-48  
Краснодар (861)203-40-90  
Красноярск (391)204-63-61  
Москва (495)268-04-70  
Нижний Новгород (831)429-08-12  
Новосибирск (383)227-86-73  
Ростов-на-Дону (863)308-18-15  
Самара (846)206-03-16  
Санкт-Петербург (812)309-46-40  
Саратов (845)249-38-78  
Уфа (347)229-48-12

единый адрес: [sdn@nt-rt.ru](mailto:sdn@nt-rt.ru) | [sensedat.nt-rt.ru](http://sensedat.nt-rt.ru)

## 6.1 Неисправности механики

Это руководство является частью оборудования.

Внимательно прочитайте данное руководство и соблюдайте все инструкции.

Храните это руководство для дальнейшего использования.

Доведите информацию из данного руководства и других сопроводительных документов до всех пользователей оборудования.

Внимательно прочитайте и соблюдайте все инструкции по технике безопасности, а также главу "2 Прежде чем начать - информация по технике безопасности".

Некоторые продукты доступны не во всех странах.

Пожалуйста, обратитесь к последнему каталог для информации о наличии продукции.

Производитель оставляет за собой право вносить технические изменения в оборудование без предварительного уведомления.

Большинство обозначений продукции являются зарегистрированными торговыми марками их соответствующих владельцев, даже если это прямо не указано.

## Содержание



	<b>Важная информация</b>	<b>2</b>
	<b>Содержание</b>	<b>3</b>
	<b>О руководстве</b>	<b>7</b>
<b>1</b>	<b>Введение</b>	<b>9</b>
1.1	Семейство двигателей	9
1.2	Опции и аксессуары	10
1.3	Табличка с информацией о двигателе	11
1.4	Расшифровка артикула	12
<b>2</b>	<b>Прежде чем начать - информация по технике безопасности</b>	<b>13</b>
2.1	Квалификация персонала	13
2.2	Назначение	13
2.3	Категории опасности	14
2.4	Основная информация	15
2.5	Стандарты и терминология	17
<b>3</b>	<b>Технические данные</b>	<b>19</b>
3.1	Основные особенности	19
3.2	Особенности модификаций	22
3.2.1	BSH055	22
3.2.2	BSH070	24
3.2.3	BSH100	26
3.2.4	BSH140	30
3.2.5	BSH205	34
3.3	Габариты	36
3.4	Особенности вала двигателя	46
3.4.1	Нагрузки при присоединении оборудования	46
3.4.2	Допустимая нагрузка на вал	47
3.5	Опции	49
3.5.1	Удерживающий тормоз	49
3.5.2	Энкодер	50
3.6	Соответствие условиям UL 1004	50
3.7	Сертификаты	51
3.8	Декларация соответствия	52
<b>4</b>	<b>Установка</b>	<b>53</b>
4.1	Обзор процедуры установки	55
4.2	Электромагнитная совместимость, ЭМС	55
4.3	Перед установкой	57

4.4	Установка двигателя _____	62
4.4.1	Установка и присоединение комплекта защиты IP 67 (аксессуары) _____	64
4.5	Электромонтаж двигателя _____	65
4.5.1	Разъемы и соединения _____	65
4.5.2	Подключение силовых кабелей и энкодера _____	69
4.5.3	Подключение тормоза _____	75
<b>5</b>	<b>Ввод в эксплуатацию _____</b>	<b>77</b>
<b>6</b>	<b>Диагностика и устранение неисправностей _____</b>	<b>79</b>
6.1	Неисправности механики _____	79
6.2	Неисправности электрики _____	79
<b>7</b>	<b>Комплектующие и запасные части _____</b>	<b>81</b>
7.1	Комплект защиты IP67 _____	81
7.2	Разъемы _____	81
7.3	Кабели двигателя _____	82
7.3.1	Кабели двигателя 1.5 мм <sup>2</sup> _____	82
7.3.1	Кабели двигателя 2.5 мм <sup>2</sup> _____	83
7.3.1	Кабели двигателя 4 мм <sup>2</sup> _____	84
7.3.1	Кабели двигателя 6 мм <sup>2</sup> _____	85
7.4	Кабели энкодера _____	86
<b>8</b>	<b>Обслуживание, ремонт и утилизация _____</b>	<b>87</b>
8.1	Адрес сервисной службы _____	87
8.2	Хранение _____	87
8.3	Обслуживание _____	87
8.4	Замена двигателя _____	89
8.5	Транспортировка, хранение, утилизация _____	89
<b>9</b>	<b>Глоссарий _____</b>	<b>91</b>
9.1	Единицы измерения и таблицы преобразования _____	91
9.1.1	Длина _____	91
9.1.2	Масса _____	91
9.1.3	Сила _____	91
9.1.4	Мощность _____	91
9.1.5	Частота _____	92
9.1.6	Крутящий момент _____	92
9.1.7	Момент инерции _____	92
9.1.8	Температура _____	92
9.1.9	Сечения проводников _____	92
9.2	Термины и сокращения _____	93

# 1 Введение

# 1

## 1.1 Семейство двигателей

### *Источник руководства*

Серия двигателей BSH — малоинерционные синхронные серводвигатели переменного тока, разработанные для задач позиционирования с высокими динамическими нагрузками.

Система двигателя состоит из сервомотора и соответствующего привода. Для достижения максимальной производительности двигатель и привод должны быть адаптированы друг к другу.

### *Особенности*

Двигатели характеризуются следующими особенностями:

- Защита от перегрузок при помощи встроенного температурного датчика (требуется внешний контроль)
- Низкий момент инерции
- Высокая удельная мощность
- Отличная динамика
- Высокая перегрузочная способность
- Широкий диапазон крутящего момента
- Специальные обмотки для низких фазовых токов
- Двигатели подсоединяются при помощи круглых соединителей или клеммной коробки
- Простой ввод в эксплуатацию благодаря таблице данных в энкодере
- Низкие эксплуатационные расходы

## 1.2 Опции и аксессуары

Двигатели поставляются с различными опциями, такими как:

- Различные энкодеры
- Тормоз
- Различные варианты исполнения вала
- Различная степень пыле- и влагозащиты
- Различные длины
- Различные размеры
- Различные варианты присоединения кабелей

Все опции можно найти в разделе «Расшифровка заказного артикула» на стр. 12.

Аксессуары описаны в главе 7 «Комплектующие и запасные части», см. стр. 81.

Редукторы, предназначенные для двигателей BSH, можно найти в каталоге Lexium 32.

## 1.3 Табличка с информацией о двигателе

Табличка содержит следующие сведения:

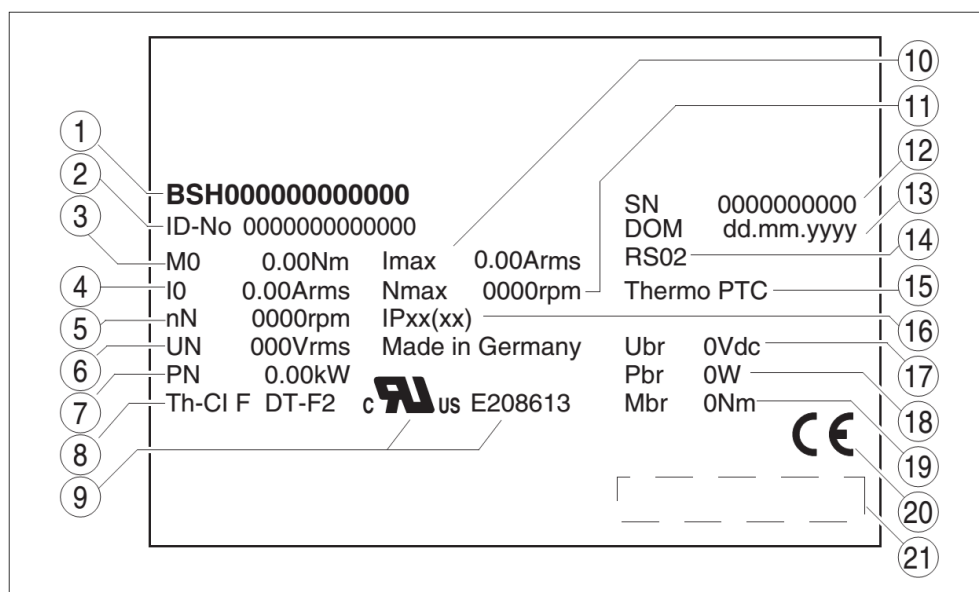


Рис. 1: Табличка с информацией о двигателе

- (1) Тип двигателя, смотри «Расшифровка заказного артикула»
- (2) Идентификационный номер
- (3) Длительный момент при нулевой скорости
- (4) Ток при длительном нулевом моменте
- (5) Номинальная скорость вращения
- (6) Максимально допустимое значение питания
- (7) Номинальная мощность
- (8) Температурный класс
- (9) UL маркировка и назначенный UL номер
- (10) Максимальный ток
- (11) Максимальная скорость вращения
- (12) Серийный номер
- (13) Дата изготовления
- (14) Версия исполнения аппаратной части
- (15) Тип температурного датчика
- (16) Степень защиты (корпус без вала)
- (17) Номинальное напряжение тормоза
- (18) Номинальная мощность тормоза
- (19) Момент удержания тормоза
- (20) CE маркировка
- (21) Штрих код

## 1.4 Расшифровка артикула

BSH 070 1 P 0 0 A 1 A

**Семейство продукции**

BSH: Синхронный двигатель — низкий момент инерции

**Размер (корпус)**

055 = 55 мм фланец  
 070 = 70 мм фланец  
 100 = 100 мм фланец  
 140 = 140 мм фланец  
 205 = 205 мм фланец

**Длина**

1 = 1-й типоразмер  
 2 = 2-й типоразмер  
 3 = 3-й типоразмер  
 4 = 4-й типоразмер

**Обмотки**

M = Оптимизированы с точки зрения крутящего момента  
 P = Оптимизированы с точки зрения крутящего момента и скорости вращения  
 T = Оптимизированы с точки зрения высокой скорости вращения

**Вал и степень защиты**

0 = Гладкий вал; степень защиты: IP54 вал<sup>1)</sup>, корпус IP65  
 1 = Вал со шпонкой; степень защиты: IP54 вал<sup>1)</sup>, корпус IP65  
 2 = Гладкий вал; степень защиты: вал и корпус IP65<sup>1)2)</sup>  
 3 = Вал со шпонкой; степень защиты: вал и корпус IP65<sup>1)2)</sup>

**Энкодер**

1 = Однооборотный, SinCos Hiperface<sup>®</sup>, 131 072 точки/оборот<sup>3)</sup>  
 2 = Многооборотный, SinCos Hiperface<sup>®</sup>, 131 072 точки/оборот x 4096 оборотов<sup>3)</sup>

**Тормоз**

A = Без тормоза  
 F = Со встроенным тормозом

**Разъемы**

1 = Прямые  
 2 = Вращаемые угловые

**Фланец**

A = Международный стандарт МЭК (на фланце двигателя)  
 P = Международный стандарт МЭК (на фланце двигателя), BSH1402T, BSH1403T и BSH1404P с разъемом питания M40

1) В случае монтажа позиции IM V3 (приводной вал вертикальный концом вала вверх), двигатель имеет только степень защиты IP50.

2) Максимально допустимая скорость вращения ограничена 6000 об/мин уплотнительным кольцом вала.

3) Разрешение энкодера приводится для работы с сервопреобразователем Lexium 32



## 2 Прежде чем начать — информация по технике безопасности

# 2

### 2.1 Квалификация персонала

Только соответствующим образом обученный персонал, который знаком и понимает содержимое настоящего руководства и всей сопутствующей документации, может быть уполномочен работать с данным оборудованием. Эти лица должны иметь соответствующее техническое образование, знания и опыт и быть в состоянии предвидеть и выявлять потенциальные опасности, которые могут быть вызваны использованием настоящего оборудования, изменением настроек механического, электрического и электронного оборудования всей системы в целом, в которой используется продукт.

Все лица, работающие с оборудованием должны быть полностью знакомы со всеми применяемыми стандартами, директивами и правилами техники безопасности выполнения данных работы.

### 2.2 Назначение

Данное оборудование является двигателем и предназначено для промышленного использования в соответствии с данным руководством.

Данное оборудование не предназначено для использования в кранах, элеваторах, вертикальных осях, приложениях с высоким моментом инерции или системах с непрерывной рекуперацией.

Оборудование может использоваться только при соблюдении всех применимых правил техники безопасности и указаний, установленных требованиям и техническими характеристиками.

Перед использованием оборудования, необходимо выполнить оценку рисков в связи с планируемым применением. На основании результатов, должны быть реализованы соответствующие меры безопасности.

Так как оборудование используется в качестве компонента в целой системе, необходимо обеспечить безопасность людей путем комплексного проектирования этой системы (например, конструкцией машины).

Используйте оборудование только с указанными кабелями и аксессуарами. Используйте только оригинальные аксессуары и запасные части.

Оборудование никогда не должно эксплуатироваться во взрывоопасных зонах (опасные участки, объекты с повышенной опасностью взрыва).

Любое использование оборудования, кроме явно разрешенных, запрещено и может привести к возникновению опасных ситуаций.

Электрическое оборудование должно быть установлено, эксплуатироваться, ремонтироваться и обслуживаться только квалифицированным персоналом.

### 2.3 Категории опасности

Инструкции по технике безопасности для пользователя выделены предупредительными символами в руководстве. Кроме того, наклейки с символикой и/или инструкции прилагающиеся к продукту, содержат предупреждения о потенциальных опасностях.

В зависимости от серьезности опасности, инструкции по технике безопасности делятся на 4 категории.

#### ОПАСНОСТЬ

ОПАСНОСТЬ указывает на опасную ситуацию, которая, если ее не предотвратить, **может привести** к смерти или серьезным травмам.

#### ПРЕДУПРЕЖДЕНИЕ

ПРЕДУПРЕЖДЕНИЕ указывает на потенциально опасную ситуацию, которая, если ее не предотвратить, **может привести** к смерти, тяжелым травмам или повреждению оборудования.

#### ОСТОРОЖНО

ОСТОРОЖНО указывает на потенциально опасную ситуацию, которая, если ее не предотвратить, может привести к травме или повреждению оборудования.

#### УВЕДОМЛЕНИЕ

УВЕДОМЛЕНИЕ указывает на потенциально опасную ситуацию, которая, если ее не предотвратить, может привести к травме или повреждению оборудования.

## 2.4 Базовая информация

### ОПАСНОСТЬ

#### **ОПАСНОСТЬ ПОРАЖЕНИЯ ТОКОМ, ВЗРЫВА ИЛИ ВОЗНИКНОВЕНИЯ ЭЛЕКТРИЧЕСКОЙ ДУГИ**

- Только лица, прошедшие соответствующую подготовку, знакомые с и понимающие содержимое настоящего руководства и другой сопутствующей документации по оборудованию и, получивших подготовку по технике безопасности, умеющие распознавать и избегать опасности, связанные с использованием данного оборудования уполномочены работать и с этой системой привода. Монтаж, наладка, ремонт и техническое обслуживание должны выполняться только квалифицированным персоналом.
- Системный интегратор отвечает за соблюдение всех местных и национальных требований к электроустановкам, а также всех других применимых правил в отношении заземления всего оборудования.
- Дополняйте заземляющий провод кабеля двигателя дополнительным защитным заземляющим проводом к корпусу двигателя.
- Не прикасайтесь к неэкранированным элементам и соединениям под напряжением. Используйте только электрически изолированные инструменты.
- При вращении вала двигатель вырабатывает напряжение. Перед выполнением любого типа работ на системе привода, блокируйте вал двигателя, чтобы предотвратить его вращение.
- Напряжение переменного тока может возникнуть на парах неиспользуемых проводников в кабеле двигателя. Изолируйте все неиспользуемые концы проводника в кабеле двигателя.
- Не допускайте короткого замыкания клеммы шины постоянного тока или шины конденсатора постоянного тока.
- Перед выполнением работ на системе привода:
  - Отключите питание, включая внешнее питание цепей управления, если оно используется.
  - Поместите таблички «Не Включать» на всех переключателях питания.
  - Заблокируйте все выключатели питания в открытом положении.
  - Дождитесь разряда конденсаторов постоянного тока (смотри инструкцию сервопривода). После этого измеряйте напряжение шины постоянного тока и убедитесь, что оно ниже 42В.
- Установите на место и закройте все крышки перед подачей напряжения.

**Несоблюдение этих указаний может привести к смерти или серьезным травмам.**

 ПРЕДУПРЕЖДЕНИЕ**ДВИЖЕНИЕ БЕЗ ЭФФЕКТА ТОРМОЖЕНИЯ**

В случае отключения или сбоя питания двигатель прекращает контролируемое торможение.

Перегрузки или ошибки могут привести к возникновению опасных ситуаций из-за отказа в работе удерживающего тормоза. Не корректное использование тормоза может повлечь за собой преждевременный износ или повреждение оборудования.

- Обеспечьте безопасность рабочей зоны.
- Регулярно проверяйте работоспособность стояночного тормоза.
- Не используйте стояночный тормоз при сервисном обслуживании.
- Если необходимо, используйте плавную механическую остановку оборудования или подходящий для этого тормоз.

**Несоблюдение этих инструкций может привести к смерти, тяжелым травмам или повреждению оборудования.**

 ПРЕДУПРЕЖДЕНИЕ**ПОТЕРЯ УПРАВЛЕНИЯ**

- Разработчик системы управления должен принимать во внимание возможные повреждения цепей управления, а для некоторых важных функций, обеспечить средства для приведения оборудования в безопасное состояние во время и после повреждения цепи. Примерами критических функций управления являются аварийное отключение, отключение в результате перерегулирования, отключения электроэнергии и перезагрузка.
- Для важных функций должны быть обеспечены отдельные или избыточные цепи управления.
- Системные цепи управления могут включать в себя каналы связи. При разработке системы необходимо учитывать возможность задержки в передаче данных или повреждение цепи управления.
- Соблюдайте все правила техники безопасности, и местные правила техники безопасности.
- Каждая разработанная система должна быть индивидуально тщательно проверена на предмет правильного функционирования до ввода в эксплуатацию.

**Несоблюдение этих инструкций может привести к смерти, тяжелым травмам или повреждению оборудования.**

## 2.5 Стандарты и терминология

Технические термины, терминология и соответствующие описания в этом руководстве используют термины и определения соответствующих стандартов.

В сфере приводной техники используются такие термины, как «функция безопасности», «безопасное состояние», «неисправность», «сброс неисправности», «отказ», «ошибка», «сообщение об ошибке», «предупреждение» и т. д.

Среди прочего, стандарты включают:

- IEC 61800: «Системы силовых электроприводов с регулируемой скоростью»
- IEC 61158: «Сети промышленной связи. Спецификации полевых шин»
- IEC 61784: «Сети связи промышленные. Профили»
- IEC 61508: «Функциональная безопасность систем электрических, электронных, программируемых электронных, связанных с безопасностью.»

Также см. глоссарий в конце данного руководства.



## 3 Технические данные

## 3

В этой главе содержится информация о внешних условиях и на механические и электрические свойства семейства продуктов и аксессуаров.

## 3.1 Основные особенности

Тип двигателя	Синхронный серводвигатель переменного тока	
Степень защиты корпуса двигателя	IP65	По IEC 60034-5
Степень защиты вала втулки без вала уплотнительного кольца	IP54 <sup>2)</sup>	По IEC 60034-5
Степень защиты вала втулки с валом уплотнительного кольца	IP65 <sup>1) 2)</sup>	По IEC 60034-5
Степень защиты с комплектом защиты IP67	IP67 <sup>2)</sup>	По IEC 60034-5
Температурный класс	F (155 C°)	По IEC 60034-1
Класс вибрации	A	По IEC 60034-14
Испытательное напряжение	> 2400 V <sub>ac</sub>	По IEC 60034-1
Точность по установочным размерам	Допуск N (нормальный)	По IEC 60072-1, DIN 42955
Цвет корпуса	Черный RAL 9005	
Категории электробезопасности	III	По IEC 61800-5-1
Класс защиты	I	По IEC 61140, EN 50178

- 1) Вал с уплотнительным кольцом: максимальная скорость вращения ограничена 6000 об/мин; отсутствие смазки на уплотнительном кольце увеличивает трение, что может уменьшить срок службы оборудования.
- 2) В случае монтажа в позиции IM V3 (приводной вал направлен вертикально концом вала вверх), двигатель имеет степень защиты IP50. Степень защиты относится только к самому двигателю, а не к установленным компонентам, таким как, например, редуктор.
- 3) Сигналы стояночного тормоза на CN1 и сигналы на CN2 соответствуют требованиям PELV.

Двигатель был протестирован на совместимость с веществами для его обслуживания (смазка, чистящие вещества), которые известны на данный момент. Тем не менее, невозможно следить за дальнейшим развитием рынка всех веществ. Таким образом, необходимо выполнить тест на совместимость перед использованием новых веществ.

*Условия хранения*

Хранить в чистом, сухом, не пыльном помещении.

Время хранения в основном ограничивается сроком службы смазочных материалов в подшипниках; не хранить продукт дольше 36 месяцев. Рекомендуется периодически запускать двигатель. Длительное хранение может снизить удерживающий момент стояночного тормоза. См. раздел «Проверка/запуск стояночного тормоза» в главе «8 Обслуживание, ремонт и утилизация».

<i>Условия хранения</i>	Температура хранения	[°C]	-40 ... 70
	Относительная влажность воздуха (без образования конденсата)	[%]	Температура хранения
	Температура окружающей среды <sup>1)</sup> (без обледенения, без образования конденсата)	[°C]	-20 ... 40
	Температура окружающей среды со снижением тока на 1% каждый °C <sup>1)</sup>	[°C]	40 ... 60
	Относительная влажность (без образования конденсата)	[%]	5 ... 85
	Класс в соответствии с IEC 60721-3-3		3K3, 3Z12, 3Z2, 3B2, 3C1, 3M6
	Высота над уровнем моря	[м]	≤ 1000
Высота над уровнем моря со снижением тока на 1% каждые 100 м на высотах свыше 1000м	[м]	1000 ... 3000	

1) Предельные значения для двигателя с фланцем (стальная пластина, высота и ширина = 2,5 \* размер фланца, толщина 10 мм, отверстие по центру).

*Вибрации и удары  
BSH055 ... 140*

Вибрация, синусоидальная	Типовые испытания с 10 пробегами в соответствии с IEC 60068-2-6 0,15 мм (от 10 Гц ... 60 Гц) 20 м/с <sup>2</sup> (от 60 Гц ... 500 Гц)
Удар, полу-синусоидальный	Типовые испытания с 3 ударами в каждом направлении в соответствии с IEC 60068-2-27 150 м/с <sup>2</sup> (11 мс)

*Вибрации и удары  
BSH205*

Вибрация, синусоидальная	Типовые испытания с 10 пробегами в соответствии с IEC 60068-2-6 0,35 мм (от 10 Гц ... 60 Гц) 50 м/с <sup>2</sup> (от 60 Гц ... 150 Гц)
Удар, полу-синусоидальный	Типовые испытания с 3 ударами в каждом направлении в соответствии с IEC 60068-2-27 200 м/с <sup>2</sup> (11 мс)

*Срок службы*

Номинальный срок службы подшипников L <sub>10h</sub> <sup>1)</sup>	ч	20000
--	---	-------

1) Часы наработки на отказ с вероятностью выхода из строя 10%

При корректном использовании срок работы в основном обусловлен сроком службы подшипников.

Следующие воздействия значительно сокращают срок службы оборудования:

- Установка на высоте более 1000 м над уровнем моря.
- Движения совершаются в ограниченной зоне менее 100°
- Движения под воздействием вибрации более 20 м/с<sup>2</sup>
- Уплотнительное кольцо не смазано
- Контакты находятся под влиянием агрессивных сред



*Сальник/степень защиты* Двигатель может быть укомплектован дополнительным уплотнительным кольцом, что увеличит защиту до IP 65. Данный уплотнитель накладывает ограничение на скорость вращения вала до 6000 об/мин.

Обратите внимание:

- Уплотнительное кольцо поставляется предварительно смазанным.
- Отсутствие смазки приводит к повышенному трению и сильно снижает срок службы оборудования.

*Сжатый воздух* Для поддержания степени защиты при использовании комплекта защиты IP67 сжатый воздух должен быть доступен даже при выключенном оборудовании, например для мойки. Загрязнение оборудования может негативно сказаться на степени защиты оборудования. В данном руководстве обозначенная степень защиты применима только для двигателя, а не к устанавливаемым компонентам, например редукторам.

Характеристики сжатого воздуха:

Номинальное давление	[бар] [psi]	0,1 ... 0,3 (1,45 ... 4,35)
Максимальное давление	[бар] [psi]	0,4 (5,8)
Допустимая влажность	[%]	20 ... 30
Другие параметры		Фильтрация пыли масла

*Момент затяжки и класс прочности используемых болтов*

Момент затяжки винтов M3	[Нм] (фунт·дюйм)	1 (8,85)
Момент затяжки винтов M4	[Нм] (фунт·дюйм)	1,5 (13,28)
Момент затяжки винтов M5	[Нм] (фунт·дюйм)	5 (44,3)
Момент затяжки винтов заземления M4 (BSH055...100)	[Нм] (фунт·дюйм)	2,9 (25,7)
Момент затяжки винтов заземления M6 (BSH140...205)		9,9 (87,3)
Класс прочности винтов	H	8,8

Таблица 1: Моменты затяжки и классы прочности

*Совместимые приводы* Для работы с двигателями семейства BSH используются адаптированные приводы (например LXM05, LXM15 или LXM32). При выборе привода учитывайте напряжение сети и количество силовых фаз.

## 3.2 Особенности модификации

## 3.2.1 BSH055

Тип двигателя	BSH0551			BSH0552			BSH0553				
Обмотки	-	P	T	M	P	T	M	P	T		
<b>Технические данные — общие</b>											
Длительный нулевой момент	$M_0^{2)}$	[Н*м]	0,5			0,8			1,2		
Пиковый момент	$M_{max}$	[Н*м]	1,5			2,5			3,5		
Количество полюсов			3								
С напряжением сети $U_n = 115 \text{ В}_{AC}^{1)}$											
Номинальная частота вращения	$n_N$	[об/мин]	-	2000	4000	1000	2000	4000	1000	2000	4000
Номинальный момент	$M_N$	[Н*м]	-	0,50	0,50	0,77	0,77	0,75	1,14	1,13	1,10
Номинальный ток	$I_N$	[A <sub>rms</sub> ]	-	0,70	1,24	0,60	1,18	2,10	0,84	1,60	2,80
Номинальное напряжение	$P_N$	[кВт]	-	0,10	0,21	0,08	0,16	0,31	0,12	0,24	0,46
С напряжением сети $U_n = 230 \text{ В}_{AC}^{1)}$											
Номинальная частота вращения	$n_N$	[об/мин]	-	8000	8000	2000	4000	8000	2000	4000	8000
Номинальный момент	$M_N$	[Н*м]	-	0,50	0,48	0,77	0,75	0,72	1,13	1,10	1,05
Номинальный ток	$I_N$	[A <sub>rms</sub> ]	-	0,68	1,10	0,60	1,15	2,00	0,79	1,52	2,50
Номинальное напряжение	$P_N$	[кВт]	-	0,21	0,40	0,16	0,31	0,60	0,24	0,46	0,88
С напряжением сети $U_n = 400 \text{ В}_{AC}^{1)}$											
Номинальная частота вращения	$n_N$	[об/мин]	-	8000	8000	4000	8000	8000	4000	8000	8000
Номинальный момент	$M_N$	[Н*м]	-	0,48	0,48	0,75	0,72	0,72	1,10	1,05	1,05
Номинальный ток	$I_N$	[A <sub>rms</sub> ]	-	0,62	1,10	0,60	1,10	2,00	0,70	1,35	2,50
Номинальное напряжение	$P_N$	[кВт]	-	0,40	0,40	0,31	0,60	0,60	0,46	0,88	0,88
С напряжением сети $U_n = 480 \text{ В}_{AC}^{1)}$											
Номинальная частота вращения	$n_N$	[об/мин]	-	9000	9000	4800	9000	9000	4800	9000	9000
Номинальный момент	$M_N$	[Н*м]	-	0,47	0,47	0,75	0,71	0,71	1,10	1,03	1,03
Номинальный ток	$I_N$	[A <sub>rms</sub> ]	-	0,60	1,07	0,60	1,09	1,98	0,67	1,31	2,45
Номинальное напряжение	$P_N$	[кВт]	-	0,44	0,44	0,38	0,67	0,67	0,55	0,97	0,97

1) Условия на испытаниях: двигатель закреплен на стальной пластине 175 мм \* 175 мм \* 10 мм.

2)  $M_0$  = Длительный момент на низкой скорости и 100% коэффициенте заполнения; при скорости вращения менее 20 об/мин непрерывный нулевой момент уменьшается до 87%.

Тип двигателя			BSH0551			BSH0552			BSH0553		
Обмотки			-	P	T	M	P	T	M	P	T
<b>Технические данные — электрика</b>											
Максимальное напряжение обмотки	$U_{max}$	[В <sub>ac</sub> ]	-	480	480	480	480	480	480	480	480
Максимальное напряжение обмотки	$U_{max}$	[В <sub>dc</sub> ]	-	680	680	680	680	680	680	680	680
Максимальное фазное напряжение		[В <sub>ac</sub> ]	-	280	280	280	280	280	280	280	280
Максимальный ток	$I_{max}$	[А <sub>rms</sub> ]	-	2,90	5,40	2,60	4,80	8,80	3,40	6,50	11,90
Длительный ток удержания	$I_0$	[А <sub>rms</sub> ]	-	0,73	1,40	0,60	1,20	2,20	0,90	1,70	3,10
Постоянная напряжения <sup>1)</sup>	$K_{E-U-V}$	[В <sub>rms</sub> ]	-	40,00	22,00	74,00	40,00	22,00	79,00	41,00	22,00
Постоянная момента	$k_t$	[Нм/А]	-	0,68	0,36	1,33	0,70	0,36	1,33	0,70	0,39
Сопротивление обмотки	$R_{20U-V}$	[Ω]	-	41,80	12,20	55,50	17,40	4,60	38,40	10,40	3,10
Индуктивность обмотки	$L_{U-V}$	[мГн]	-	74,30	21,70	125,80	36,40	10,90	96,10	26,00	7,80
Индуктивность обмотки	$L_{U-V}$	[мГн]	-	68,84	20,10	118,50	34,28	10,30	88,50	23,96	7,10
<b>Технические данные — механика — с ревизией ≥ RS02</b>											
Максимальная механическая частота вращения	$n_{max}$	[об/мин]	9000								
Момент инерции без удерживающего тормоза	$J_M$	[кг*см <sup>2</sup> ]	0,057			0,093			0,130		
Момент инерции с удерживающим тормозом	$J_M$	[кг*см <sup>2</sup> ]	0,079			0,115			0,152		
Масса без удерживающего тормоза	$m$	[кг]	1,20			1,50			1,70		
Масса с удерживающим тормозом	$m$	[кг]	1,30			1,60			1,80		
<b>Технические данные — механика — с ревизией &lt; RS02</b>											
Максимальная механическая частота вращения	$n_{max}$	[об/мин]	9000								
Момент инерции без удерживающего тормоза	$J_M$	[кг*см <sup>2</sup> ]	0,057			0,093			0,130		
Момент инерции с удерживающим тормозом	$J_M$	[кг*см <sup>2</sup> ]	0,080			0,117			0,155		
Масса без удерживающего тормоза	$m$	[кг]	1,20			1,30			1,80		
Масса с удерживающим тормозом	$m$	[кг]	1,30			1,60			2,10		
<b>Технические данные - температурные</b>											
Постоянная времени нагрева	$t_{th}$	[мин]	21			26			33		
Порог срабатывания датчика температуры (PTC)	$T_{TK}$	[°C]	130								

1) среднее значение на частоте 1000 об/мин и при температуре 20 °C

## 3.2.2 BSH070

Тип двигателя			BSH0701			BSH0702			BSH0703		
Обмотки			М	Р	Т	М	Р	Т	М	Р	Т
<b>Технические данные — общие</b>											
Длительный нулевой момент	$M_0^{2)}$	[Н*м]	1,4			2,2			3,1		
Пиковый момент	$M_{max}$	[Н*м]	3,5			7,6			11,3		
Количество полюсов			3								
С напряжением сети $U_n = 115 \text{ В}_{AC}^{1)}$											
Номинальная частота вращения	$n_N$	[об/мин]	750	1500	3000	750	1500	3000	750	1500	3000
Номинальный момент	$M_N$	[Н*м]	1,40	1,40	1,40	2,20	2,15	2,10	3,05	2,95	2,80
Номинальный ток	$I_N$	[A <sub>rms</sub> ]	0,98	1,76	3,00	1,50	2,90	4,80	2,10	3,90	6,30
Номинальное напряжение	$P_N$	[кВт]	0,11	0,22	0,44	0,17	0,34	0,66	0,24	0,46	0,88
С напряжением сети $U_n = 230 \text{ В}_{AC}^{1)}$											
Номинальная частота вращения	$n_N$	[об/мин]	1500	3000	6000	1500	3000	6000	1500	3000	6000
Номинальный момент	$M_N$	[Н*м]	1,40	1,40	1,30	2,15	2,10	1,90	2,95	2,80	2,30
Номинальный ток	$I_N$	[A <sub>rms</sub> ]	0,95	1,72	2,80	1,50	2,80	4,40	2,00	3,70	5,20
Номинальное напряжение	$P_N$	[кВт]	0,22	0,44	0,82	0,34	0,66	1,19	0,46	0,88	1,45
С напряжением сети $U_n = 400 \text{ В}_{AC}^{1)}$											
Номинальная частота вращения	$n_N$	[об/мин]	3000	6000	6000	3000	6000	6000	3000	6000	6000
Номинальный момент	$M_N$	[Н*м]	1,40	1,30	1,30	2,10	1,90	1,90	2,80	2,30	2,30
Номинальный ток	$I_N$	[A <sub>rms</sub> ]	0,90	1,60	2,80	1,50	2,60	4,40	1,90	3,00	5,20
Номинальное напряжение	$P_N$	[кВт]	0,44	0,82	0,82	0,66	1,19	1,19	0,88	1,45	1,45
С напряжением сети $U_n = 480 \text{ В}_{AC}^{1)}$											
Номинальная частота вращения	$n_N$	[об/мин]	3600	7200	7200	3600	7200	7200	3600	7200	7200
Номинальный момент	$M_N$	[Н*м]	1,35	1,26	1,26	2,07	1,80	1,80	2,72	2,05	2,05
Номинальный ток	$I_N$	[A <sub>rms</sub> ]	0,88	1,54	2,70	1,50	2,50	4,20	1,85	2,65	4,60
Номинальное напряжение	$P_N$	[кВт]	0,55	0,95	0,95	0,78	1,36	1,36	1,03	1,55	1,55

1) Условия на испытаниях: двигатель закреплен на стальной квадратной пластине со стороной = 2,5 \* размер фланца, толщиной 10 мм с отверстием по центру.

2)  $M_0$  = Длительный момент на низкой скорости и 100% коэффициенте заполнения; при скорости вращения менее 20 об/мин непрерывный нулевой момент уменьшается до 87%.

Тип двигателя			BSH0701			BSH0702			BSH0703		
Обмотки			М	Р	Т	М	Р	Т	М	Р	Т
<b>Технические данные — электрика</b>											
Максимальное напряжение обмотки	$U_{max}$	[В <sub>ac</sub> ]	480	480	480	480	480	480	480	480	480
Максимальное напряжение обмотки	$U_{max}$	[В <sub>dc</sub> ]	680	680	680	680	680	680	680	680	680
Максимальное фазное напряжение		[В <sub>ac</sub> ]	280	280	280	280	280	280	280	280	280
Максимальный ток	$I_{max}$	[А <sub>rms</sub> ]	3,10	5,70	10,10	6,00	11,80	19,90	8,70	17,00	29,20
Длительный ток удержания	$I_0$	[А <sub>rms</sub> ]	1,00	1,80	3,20	1,50	2,90	4,90	2,10	4,10	7,00
Постоянная напряжения <sup>1)</sup>	$k_{E-U-V}$	[В <sub>rms</sub> ]	85,00	46,00	26,00	95,90	48,00	28,00	95,00	49,00	29,00
Постоянная момента	$k_t$	[Нм/А]	1,40	0,80	0,44	1,47	0,77	0,45	1,48	0,78	0,44
Сопrotивление обмотки	$R_{20U-V}$	[Ω]	35,40	10,40	3,30	16,40	4,20	1,50	10,70	2,70	0,97
Индуктивность обмотки	$L_{qU-V}$	[мГн]	144,80	42,60	13,50	83,10	21,30	7,50	55,30	14,60	4,90
Индуктивность обмотки	$L_{dU-V}$	[мГн]	120,00	35,30	11,20	65,20	16,70	5,90	43,10	11,40	3,90
<b>Технические данные — механика — с ревизией ≥ RS02</b>											
Максимальная механическая частота вращения	$n_{max}$	[об/мин]	8000								
Момент инерции без удерживающего тормоза	$J_M$	[кг*см <sup>2</sup> ]	0,205			0,351			0,503		
Момент инерции с удерживающим тормозом	$J_M$	[кг*см <sup>2</sup> ]	0,318			0,464			0,616		
Масса без удерживающего тормоза	$m$	[кг]	1,90			2,80			3,40		
Масса с удерживающим тормозом	$m$	[кг]	2,10			3,00			3,50		
<b>Технические данные — механика — с ревизией &lt; RS02</b>											
Максимальная механическая частота вращения	$n_{max}$	[об/мин]	8000								
Момент инерции без удерживающего тормоза	$J_M$	[кг*см <sup>2</sup> ]	0,205			0,351			0,503		
Момент инерции с удерживающим тормозом	$J_M$	[кг*см <sup>2</sup> ]	0,322			0,482			0,807		
Масса без удерживающего тормоза	$m$	[кг]	2,20			2,90			3,50		
Масса с удерживающим тормозом	$m$	[кг]	2,40			3,00			4,10		
<b>Технические данные - температурные</b>											
Постоянная времени нагрева	$t_{th}$	[мин]	35			38			51		
Порог срабатывания датчика температуры (РТС)	$T_{TK}$	[°C]	130								

1) среднее значение на частоте 1000 об/мин и при температуре 20 °C

## 3.2.3 BSH100

Тип двигателя			BSH1001			BSH1002		
Обмотки			М	Р	Т	М	Р	Т
<b>Технические данные — общие</b>								
Длительный нулевой момент	$M_0^{2)}$	[Н*м]	3,3			5,8		
Пиковый момент	$M_{max}$	[Н*м]	9,6			18,3		
Количество полюсов			3					
С напряжением сети $U_n = 115 \text{ В}_{AC}^{1)}$								
Номинальная частота вращения	$n_N$	[об/мин]	625	1250	2500	500	1000	2000
Номинальный момент	$M_N$	[Н*м]	3,20	3,15	3,00	5,70	5,50	5,20
Номинальный ток	$I_N$	[ $A_{rms}$ ]	1,75	3,50	6,60	2,45	4,55	8,85
Номинальное напряжение	$P_N$	[кВт]	0,21	0,41	0,79	0,30	0,58	1,09
С напряжением сети $U_n = 230 \text{ В}_{AC}^{1)}$								
Номинальная частота вращения	$n_N$	[об/мин]	1250	2500	5000	1000	2000	4000
Номинальный момент	$M_N$	[Н*м]	3,15	3,00	2,70	5,50	5,20	4,60
Номинальный ток	$I_N$	[ $A_{rms}$ ]	1,70	3,20	5,90	2,40	4,30	7,90
Номинальное напряжение	$P_N$	[кВт]	0,41	0,79	1,41	0,58	1,09	1,93
С напряжением сети $U_n = 400 \text{ В}_{AC}^{1)}$								
Номинальная частота вращения	$n_N$	[об/мин]	2500	5000	5000	2000	4000	4000
Номинальный момент	$M_N$	[Н*м]	3,00	2,70	2,70	5,20	4,60	4,60
Номинальный ток	$I_N$	[ $A_{rms}$ ]	1,60	2,80	5,90	2,30	3,80	7,90
Номинальное напряжение	$P_N$	[кВт]	0,79	1,41	1,41	1,09	1,93	1,93
С напряжением сети $U_n = 480 \text{ В}_{AC}^{1)}$								
Номинальная частота вращения	$n_N$	[об/мин]	3000	6000	6000	2400	4800	4800
Номинальный момент	$M_N$	[Н*м]	2,95	2,60	2,60	5,10	4,40	4,40
Номинальный ток	$I_N$	[ $A_{rms}$ ]	1,60	2,60	5,60	2,25	3,60	7,50
Номинальное напряжение	$P_N$	[кВт]	0,93	1,63	1,63	1,28	2,21	2,21

1) Условия на испытаниях: двигатель закреплен на стальной квадратной пластине со стороной = 2,5 \* размер фланца, толщиной 10 мм с отверстием по центру.

2)  $M_0$  = Длительный момент на низкой скорости и 100% коэффициенте заполнения; при скорости вращения менее 20 об/мин непрерывный нулевой момент уменьшается до 87%.

Тип двигателя			BSH0701			BSH0702		
Обмотки			М	Р	Т	М	Р	Т
<b>Технические данные — электрика</b>								
Максимальное напряжение обмотки	$U_{max}$	[В <sub>ac</sub> ]	480	480	480	480	480	480
Максимальное напряжение обмотки	$U_{max}$	[В <sub>dc</sub> ]	680	680	680	680	680	680
Максимальное фазное напряжение		[В <sub>ac</sub> ]	280	280	280	280	280	280
Максимальный ток	$I_{max}$	[А <sub>rms</sub> ]	6,30	12,00	25,10	9,00	17,10	35,40
Длительный ток удержания	$I_0$	[А <sub>rms</sub> ]	1,80	3,50	7,30	2,50	4,80	9,90
Постоянная напряжения <sup>1)</sup>	$K_{EU-V}$	[В <sub>rms</sub> ]	115,00	60,00	29,00	146,00	77,00	37,00
Постоянная момента	$k_t$	[Нм/А]	1,83	0,89	0,45	2,32	1,21	0,59
Сопротивление обмотки	$R_{20U-V}$	[Ω]	13,90	3,80	0,87	8,60	2,40	0,56
Индуктивность обмотки	$L_q u-v$	[мГн]	69,40	19,00	4,30	48,60	13,50	3,10
Индуктивность обмотки	$L_d u-v$	[мГн]	59,50	16,30	3,70	43,20	12,00	2,80
<b>Технические данные — механика — с ревизией ≥ RS02</b>								
Максимальная механическая частота вращения	$n_{max}$	[об/мин]	6000					
Момент инерции без удерживающего тормоза	$J_M$	[кг*см <sup>2</sup> ]	1,10			1,909		
Момент инерции с удерживающим тормозом	$J_M$	[кг*см <sup>2</sup> ]	1,613			2,422		
Масса без удерживающего тормоза	$m$	[кг]	4,40			6,00		
Масса с удерживающим тормозом	$m$	[кг]	4,90			6,50		
<b>Технические данные — механика — с ревизией &lt; RS02</b>								
Максимальная механическая частота вращения	$n_{max}$	[об/мин]	6000					
Момент инерции без удерживающего тормоза	$J_M$	[кг*см <sup>2</sup> ]	1,10			1,909		
Момент инерции с удерживающим тормозом	$J_M$	[кг*см <sup>2</sup> ]	2,018			2,928		
Масса без удерживающего тормоза	$m$	[кг]	4,30			5,90		
Масса с удерживающим тормозом	$m$	[кг]	5,00			6,60		
<b>Технические данные - температурные</b>								
Постоянная времени нагрева	$t_{th}$	[мин]	44			48		
Порог срабатывания датчика температуры (PTC)	$T_{TK}$	[°C]	130					

1) среднее значение на частоте 1000 об/мин и при температуре 20 °C

Тип двигателя			BSH1003			BSH1004		
Обмотки			М	Р	-	М	Р	Т
<b>Технические данные — общие</b>								
Длительный нулевой момент	$M_0^{2)}$	[Н*м]	8			10		
Пиковый момент	$M_{max}$	[Н*м]	28,3			40,5		
Количество полюсов			3					
С напряжением сети $U_n = 115 \text{ В}_{AC}^{1)}$								
Номинальная частота вращения	$n_N$	[об/мин]	500	1000	-	375	750	1500
Номинальный момент	$M_N$	[Н*м]	7,80	7,50	-	10,00	9,90	9,50
Номинальный ток	$I_N$	[ $A_{rms}$ ]	3,34	6,30	-	3,20	6,25	12,60
Номинальное напряжение	$P_N$	[кВт]	0,41	0,79	-	0,39	0,78	2,48
С напряжением сети $U_n = 230 \text{ В}_{AC}^{1)}$								
Номинальная частота вращения	$n_N$	[об/мин]	1000	2000	-	750	1500	3000
Номинальный момент	$M_N$	[Н*м]	7,50	7,00	-	9,90	9,50	7,90
Номинальный ток	$I_N$	[ $A_{rms}$ ]	3,27	5,90	-	3,20	6,10	10,90
Номинальное напряжение	$P_N$	[кВт]	0,79	1,47	-	0,78	1,49	2,48
С напряжением сети $U_n = 400 \text{ В}_{AC}^{1)}$								
Номинальная частота вращения	$n_N$	[об/мин]	2000	4000	-	1500	3000	3000
Номинальный момент	$M_N$	[Н*м]	7,00	5,70	-	9,50	7,90	7,90
Номинальный ток	$I_N$	[ $A_{rms}$ ]	3,10	4,90	-	3,20	5,30	10,90
Номинальное напряжение	$P_N$	[кВт]	1,47	2,39	-	1,49	2,48	2,48
С напряжением сети $U_n = 480 \text{ В}_{AC}^{1)}$								
Номинальная частота вращения	$n_N$	[об/мин]	2400	4800	-	1800	3600	3600
Номинальный момент	$M_N$	[Н*м]	6,76	5,10	-	9,30	6,90	6,90
Номинальный ток	$I_N$	[ $A_{rms}$ ]	3,00	4,40	-	3,15	4,80	9,80
Номинальное напряжение	$P_N$	[кВт]	1,70	2,56	-	1,75	2,60	2,60

1) Условия на испытаниях: двигатель закреплен на стальной квадратной пластине со стороной = 2,5 \* размер фланца, толщиной 10 мм с отверстием по центру.

2)  $M_0$  = Длительный момент на низкой скорости и 100% коэффициенте заполнения; при скорости вращения менее 20 об/мин непрерывный нулевой момент уменьшается до 87%.



Тип двигателя			BSH1003			BSH1004		
Обмотки			М	Р	-	М	Р	Т
<b>Технические данные — электрика</b>								
Максимальное напряжение обмотки	$U_{\max}$	[В <sub>ac</sub> ]	480	480	-	480	480	480
Максимальное напряжение обмотки	$U_{\max}$	[В <sub>dc</sub> ]	680	680	-	680	680	680
Максимальное фазное напряжение		[В <sub>ac</sub> ]	280	280	-	280	280	280
Максимальный ток	$I_{\max}$	[А <sub>rms</sub> ]	14,70	28,30	-	16,80	32,30	66,30
Длительный ток удержания	$I_0$	[А <sub>rms</sub> ]	3,40	6,60	-	3,20	6,20	12,70
Постоянная напряжения <sup>1)</sup>	$K_{EU-V}$	[В <sub>rms</sub> ]	148,00	77,00	-	198,00	103,00	50,00
Постоянная момента	$k_t$	[Нм/А]	2,35	1,22	-	3,13	1,62	0,79
Сопротивление обмотки	$R_{20U-V}$	[Ω]	5,30	1,43	-	6,70	1,81	0,45
Индуктивность обмотки	$L_q u-v$	[мГн]	34,80	9,40	-	48,10	13,00	3,10
Индуктивность обмотки	$L_d u-v$	[мГн]	30,00	8,10	-	39,60	10,70	2,50
<b>Технические данные — механика — с ревизией ≥ RS02</b>								
Максимальная механическая частота вращения	$n_{\max}$	[об/мин]	6000					
Момент инерции без удерживающего тормоза	$J_M$	[кг*см <sup>2</sup> ]	2,718			3,613		
Момент инерции с удерживающим тормозом	$J_M$	[кг*см <sup>2</sup> ]	3,521			4,416		
Масса без удерживающего тормоза	$m$	[кг]	7,70			9,40		
Масса с удерживающим тормозом	$m$	[кг]	8,40			10,30		
<b>Технические данные — механика — с ревизией &lt; RS02</b>								
Максимальная механическая частота вращения	$n_{\max}$	[об/мин]	6000					
Момент инерции без удерживающего тормоза	$J_M$	[кг*см <sup>2</sup> ]	2,718			3,613		
Момент инерции с удерживающим тормозом	$J_M$	[кг*см <sup>2</sup> ]	3,838			5,245		
Масса без удерживающего тормоза	$m$	[кг]	7,50			9,10		
Масса с удерживающим тормозом	$m$	[кг]	8,20			9,80		
<b>Технические данные - температурные</b>								
Постоянная времени нагрева	$t_{th}$	[мин]	56			58		
Порог срабатывания датчика температуры (PTC)	$T_{TK}$	[°C]	130					

1) среднее значение на частоте 1000 об/мин и при температуре 20 °C

## 3.2.4 BSH140

Тип двигателя			BSH1401			BSH1402		
Обмотки			М	Р	Т	М	Р	Т
<b>Технические данные — общие</b>								
Длительный нулевой момент	$M_0^{2)}$	[Н*м]	11,1			19,5		
Пиковый момент	$M_{max}$	[Н*м]	27			60,1		
Количество полюсов			5					
С напряжением сети $U_n = 115 \text{ В}_{AC}^{1)}$								
Номинальная частота вращения	$n_N$	[об/мин]	375	750	1500	375	750	1500
Номинальный момент	$M_N$	[Н*м]	11,00	10,95	10,60	19,10	18,60	17,10
Номинальный ток	$I_N$	[ $A_{rms}$ ]	4,00	7,80	13,60	6,70	12,80	20,40
Номинальное напряжение	$P_N$	[кВт]	0,43	0,86	1,67	0,75	1,46	2,69
С напряжением сети $U_n = 230 \text{ В}_{AC}^{1)}$								
Номинальная частота вращения	$n_N$	[об/мин]	750	1500	3000	750	1500	3000
Номинальный момент	$M_N$	[Н*м]	10,95	10,60	9,20	18,60	17,10	12,30
Номинальный ток	$I_N$	[ $A_{rms}$ ]	4,00	7,60	12,10	6,60	12,00	15,20
Номинальное напряжение	$P_N$	[кВт]	0,86	1,67	2,89	1,46	2,69	3,86
С напряжением сети $U_n = 400 \text{ В}_{AC}^{1)}$								
Номинальная частота вращения	$n_N$	[об/мин]	1500	3000	3000	1500	3000	3000
Номинальный момент	$M_N$	[Н*м]	10,60	9,20	9,20	17,10	12,30	12,30
Номинальный ток	$I_N$	[ $A_{rms}$ ]	4,00	6,80	12,10	6,30	8,90	15,20
Номинальное напряжение	$P_N$	[кВт]	1,67	2,89	2,89	2,69	3,86	3,86
С напряжением сети $U_n = 480 \text{ В}_{AC}^{1)}$								
Номинальная частота вращения	$n_N$	[об/мин]	1800	3600	3600	1800	3600	3600
Номинальный момент	$M_N$	[Н*м]	10,40	8,40	8,40	16,30	9,70	9,70
Номинальный ток	$I_N$	[ $A_{rms}$ ]	4,00	6,30	11,15	6,10	7,10	12,20
Номинальное напряжение	$P_N$	[кВт]	1,96	3,17	3,17	3,07	3,66	3,66

1) Условия на испытаниях: двигатель закреплен на стальной квадратной пластине со стороной = 2,5 \* размер фланца, толщиной 10 мм с отверстием по центру.

2)  $M_0$  = Длительный момент на низкой скорости и 100% коэффициенте заполнения; при скорости вращения менее 20 об/мин непрерывный нулевой момент уменьшается до 87%.

Тип двигателя			BSH1401			BSH1402		
Обмотки			М	Р	Т	М	Р	Т
<b>Технические данные — электрика</b>								
Максимальное напряжение обмотки	$U_{\max}$	[В <sub>ac</sub> ]	480	480	480	480	480	480
Максимальное напряжение обмотки	$U_{\max}$	[В <sub>dc</sub> ]	680	680	680	680	680	680
Максимальное фазное напряжение		[В <sub>ac</sub> ]	280	280	280	280	280	280
Максимальный ток	$I_{\max}$	[А <sub>rms</sub> ]	10,80	20,80	37,10	22,40	44,10	75,20
Длительный ток удержания	$I_0$	[А <sub>rms</sub> ]	4,00	7,80	13,90	6,70	13,20	22,50
Постоянная напряжения <sup>1)</sup>	$K_{E-U-V}$	[В <sub>rms</sub> ]	193,00	100,00	56,00	199,00	101,00	59,00
Постоянная момента	$K_t$	[Нм/А]	2,78	1,43	0,80	2,91	1,47	0,87
Сопrotивление обмотки	$R_{20U-V}$	[Ω]	5,30	1,41	0,44	2,32	0,60	0,21
Индуктивность обмотки	$L_q u-v$	[мГн]	60,90	16,30	5,10	29,80	7,70	2,70
Индуктивность обмотки	$L_d u-v$	[мГн]	55,30	14,84	4,70	27,20	7,05	2,42
<b>Технические данные — механика — с ревизией ≥ RS02</b>								
Максимальная механическая частота вращения	$n_{\max}$	[об/мин]	4000					
Момент инерции без удерживающего тормоза	$J_M$	[кг*см <sup>2</sup> ]	6,941			12,162		
Момент инерции с удерживающим тормозом	$J_M$	[кг*см <sup>2</sup> ]	8,542			14,824		
Масса без удерживающего тормоза	$m$	[кг]	11,50			16,50		
Масса с удерживающим тормозом	$m$	[кг]	12,90			18,10		
<b>Технические данные — механика — с ревизией &lt; RS02</b>								
Максимальная механическая частота вращения	$n_{\max}$	[об/мин]	4000					
Момент инерции без удерживающего тормоза	$J_M$	[кг*см <sup>2</sup> ]	6,941			12,162		
Момент инерции с удерживающим тормозом	$J_M$	[кг*см <sup>2</sup> ]	9,21			14,48		
Масса без удерживающего тормоза	$m$	[кг]	11,20			16,10		
Масса с удерживающим тормозом	$m$	[кг]	12,60			17,40		
<b>Технические данные - температурные</b>								
Постоянная времени нагрева	$t_{th}$	[мин]	64			74		
Порог срабатывания датчика температуры (PTC)	$T_{TK}$	[°C]	130					

1) среднее значение на частоте 1000 об/мин и при температуре 20 °C

Тип двигателя			BSH1403			BSH1404		
Обмотки			М	Р	Т	М	Р	-
<b>Технические данные — общие</b>								
Длительный нулевой момент	$M_0^{2)}$	[Н*м]	27,8			33,4		
Пиковый момент	$M_{max}$	[Н*м]	90,2			131,9		
Количество полюсов			5					
С напряжением сети $U_n = 115 \text{ В}_{AC}^{1)}$								
Номинальная частота вращения	$n_N$	[об/мин]	375	750	1500	375	750	-
Номинальный момент	$M_N$	[Н*м]	26,30	24,70	21,20	31,90	30,20	-
Номинальный ток	$I_N$	[A <sub>rms</sub> ]	8,70	15,90	17,00	10,40	19,60	-
Номинальное напряжение	$P_N$	[кВт]	1,03	1,94	3,33	1,25	2,37	-
С напряжением сети $U_n = 230 \text{ В}_{AC}^{1)}$								
Номинальная частота вращения	$n_N$	[об/мин]	750	1500	3000	750	1500	-
Номинальный момент	$M_N$	[Н*м]	24,70	21,20	12,90	30,20	26,30	-
Номинальный ток	$I_N$	[A <sub>rms</sub> ]	8,30	13,90	10,30	10,00	17,40	-
Номинальное напряжение	$P_N$	[кВт]	1,94	3,33	4,05	2,37	4,13	-
С напряжением сети $U_n = 400 \text{ В}_{AC}^{1)}$								
Номинальная частота вращения	$n_N$	[об/мин]	1500	3000	3000	1500	3000	-
Номинальный момент	$M_N$	[Н*м]	21,20	12,90	12,90	26,30	16,10	-
Номинальный ток	$I_N$	[A <sub>rms</sub> ]	7,30	8,70	10,30	9,00	11,00	-
Номинальное напряжение	$P_N$	[кВт]	3,33	4,05	4,05	4,13	5,06	-
С напряжением сети $U_n = 480 \text{ В}_{AC}^{1)}$								
Номинальная частота вращения	$n_N$	[об/мин]	1800	3600	3600	1800	3600	-
Номинальный момент	$M_N$	[Н*м]	19,70	9,10	9,10	24,50	11,10	-
Номинальный ток	$I_N$	[A <sub>rms</sub> ]	6,90	6,20	7,30	8,50	7,70	-
Номинальное напряжение	$P_N$	[кВт]	3,71	3,43	3,43	4,62	4,19	-

1) Условия на испытаниях: двигатель закреплен на стальной квадратной пластине со стороной = 2,5 \* размер фланца, толщиной 10 мм с отверстием по центру.

2)  $M_0$  = Длительный момент на низкой скорости и 100% коэффициенте заполнения; при скорости вращения менее 20 об/мин непрерывный нулевой момент уменьшается до 87%.

Тип двигателя			BSH1403			BSH1404		
Обмотки			М	Р	Т	М	Р	-
<b>Технические данные — электрика</b>								
Максимальное напряжение обмотки	$U_{\max}$	[В <sub>ac</sub> ]	480	480	480	480	480	-
Максимальное напряжение обмотки	$U_{\max}$	[В <sub>dc</sub> ]	680	680	680	680	680	-
Максимальное фазное напряжение		[В <sub>ac</sub> ]	280	280	280	280	280	-
Максимальный ток	$I_{\max}$	[А <sub>rms</sub> ]	31,30	61,00	81,30	47,80	95,60	-
Длительный ток удержания	$I_0$	[А <sub>rms</sub> ]	9,00	17,60	22,30	10,70	21,30	-
Постоянная напряжения <sup>1)</sup>	$K_{E-U-V}$	[В <sub>rms</sub> ]	205,00	105,00	78,00	208,00	104,00	-
Постоянная момента	$K_t$	[Нм/А]	3,09	1,58	1,25	3,12	1,57	-
Сопротивление обмотки	$R_{20U-V}$	[Ω]	1,52	0,40	0,22	1,12	0,28	-
Индуктивность обмотки	$L_q u-v$	[мГн]	20,20	5,30	2,70	16,30	4,10	-
Индуктивность обмотки	$L_d u-v$	[мГн]	18,40	4,84	3,00	14,80	3,69	-
<b>Технические данные — механика — с ревизией ≥ RS02</b>								
Максимальная механическая частота вращения	$n_{\max}$	[об/мин]	4000					
Момент инерции без удерживающего тормоза	$J_M$	[кг*см <sup>2</sup> ]	17,383			22,604		
Момент инерции с удерживающим тормозом	$J_M$	[кг*см <sup>2</sup> ]	21,559			26,794		
Масса без удерживающего тормоза	$m$	[кг]	21,90			27,00		
Масса с удерживающим тормозом	$m$	[кг]	24,00			29,30		
<b>Технические данные — механика — с ревизией &lt; RS02</b>								
Максимальная механическая частота вращения	$n_{\max}$	[об/мин]	4000					
Момент инерции без удерживающего тормоза	$J_M$	[кг*см <sup>2</sup> ]	17,383			22,604		
Момент инерции с удерживающим тормозом	$J_M$	[кг*см <sup>2</sup> ]	23,44			29,20		
Масса без удерживающего тормоза	$m$	[кг]	21,30			26,30		
Масса с удерживающим тормозом	$m$	[кг]	23,20			28,40		
<b>Технические данные - температурные</b>								
Постоянная времени нагрева	$t_{th}$	[мин]	79			83		
Порог срабатывания датчика температуры (PTC)	$T_{TK}$	[°C]	130					

1) среднее значение на частоте 1000 об/мин и при температуре 20 °C

## 3.2.5 BSH205

Тип двигателя			BSH2051		BSH2052		BSH2053	
Обмотки			M	P	M	P	M	P
<b>Технические данные — общие</b>								
Длительный нулевой момент	$M_0^{2)}$	[Н*м]	36,90		64,90		94,40	
Пиковый момент	$M_{max}$	[Н*м]	110		220		330	
Количество полюсов			5					
С напряжением сети $U_n = 115 \text{ В}_{AC}^{1)}$								
Номинальная частота вращения	$n_N$	[об/мин]	375	750	250	500	250	500
Номинальный момент	$M_N$	[Н*м]	34,40	31,90	63,50	61,60	89,90	84,90
Номинальный ток	$I_N$	[ $A_{rms}$ ]	10,50	18,80	13,00	25,40	16,30	30,80
Номинальное напряжение	$P_N$	[кВт]	1,35	2,51	1,66	3,23	2,35	4,45
С напряжением сети $U_n = 230 \text{ В}_{AC}^{1)}$								
Номинальная частота вращения	$n_N$	[об/мин]	750	1500	500	1000	500	1000
Номинальный момент	$M_N$	[Н*м]	31,90	27,00	61,60	56,00	84,90	74,40
Номинальный ток	$I_N$	[ $A_{rms}$ ]	10,10	16,50	12,60	24,00	16,00	27,90
Номинальное напряжение	$P_N$	[кВт]	2,51	4,24	3,23	5,86	4,45	7,79
С напряжением сети $U_n = 400 \text{ В}_{AC}^{1)}$								
Номинальная частота вращения	$n_N$	[об/мин]	1500	3000	1000	2000	1000	2000
Номинальный момент	$M_N$	[Н*м]	27,00	17,50	56,00	38,10	74,40	50,70
Номинальный ток	$I_N$	[ $A_{rms}$ ]	9,20	11,50	11,50	17,80	15,00	20,40
Номинальное напряжение	$P_N$	[кВт]	4,24	5,50	5,86	7,98	7,79	10,62
С напряжением сети $U_n = 480 \text{ В}_{AC}^{1)}$								
Номинальная частота вращения	$n_N$	[об/мин]	1800	3600	1200	2400	1200	2400
Номинальный момент	$M_N$	[Н*м]	25,10	13,80	53,10	28,40	70,00	40,20
Номинальный ток	$I_N$	[ $A_{rms}$ ]	8,80	9,40	10,90	13,80	14,50	16,70
Номинальное напряжение	$P_N$	[кВт]	4,73	5,20	6,67	7,14	8,80	10,10

1) Условия на испытаниях: двигатель закреплен на стальной квадратной пластине со стороной =  $2,5 * \text{размер фланца}$ , толщиной 10 мм с отверстием по центру.

2)  $M_0$  = Длительный момент на низкой скорости и 100% коэффициенте заполнения; при скорости вращения менее 20 об/мин непрерывный нулевой момент уменьшается до 87%.

Тип двигателя			BSH2051		BSH2052		BSH2053	
Обмотки			М	Р	Т	М	Р	Т
<b>Технические данные — электрика</b>								
Максимальное напряжение обмотки	$U_{max}$	[В <sub>ac</sub> ]	480	480	480	480	480	480
Максимальное напряжение обмотки	$U_{max}$	[В <sub>dc</sub> ]	680	680	680	680	680	680
Максимальное фазное напряжение		[В <sub>ac</sub> ]	280	280	280	280	280	280
Максимальный ток	$I_{max}$	[А <sub>rms</sub> ]	45,20	87,20	49,60	96,80	68,00	136,10
Длительный ток удержания	$I_0$	[А <sub>rms</sub> ]	10,90	21,00	13,20	25,70	16,60	33,20
Постоянная напряжения <sup>1)</sup>	$K_{E-U-V}$	[В <sub>rms</sub> ]	200,00	104,00	314,00	161,00	344,00	172,00
Постоянная момента	$K_t$	[Нм/А]	3,10	1,60	5,04	2,58	5,50	2,76
Сопротивление обмотки	$R_{20U-V}$	[Ω]	1,10	0,30	1,10	0,30	0,80	0,20
Индуктивность обмотки	$L_q$ u-v	[мГн]	21,90	5,90	21,20	5,60	17,10	4,30
Индуктивность обмотки	$L_d$ u-v	[мГн]	20,80	5,60	20,00	5,20	16,10	4,10
<b>Технические данные — механика — с ревизией &lt; RS02</b>								
Максимальная механическая частота вращения	$n_{max}$	[об/мин]	3800					
Момент инерции без удерживающего тормоза	$J_M$	[кг*см <sup>2</sup> ]	71,40		129		190	
Момент инерции с удерживающим тормозом	$J_M$	[кг*см <sup>2</sup> ]	87,40		145		206	
Масса без удерживающего тормоза	$m$	[кг]	35,00		50,00		67,00	
Масса с удерживающим тормозом	$m$	[кг]	38,60		53,60		70,60	
<b>Технические данные - температурные</b>								
Постоянная времени нагрева	$t_{th}$	[мин]	73		88		101	
Порог срабатывания датчика температуры (PTC)	$T_{TK}$	[°C]	130					

1) среднее значение на частоте 1000 об/мин и при температуре 20 °C

## 3.3 Размеры

Размеры BSH055

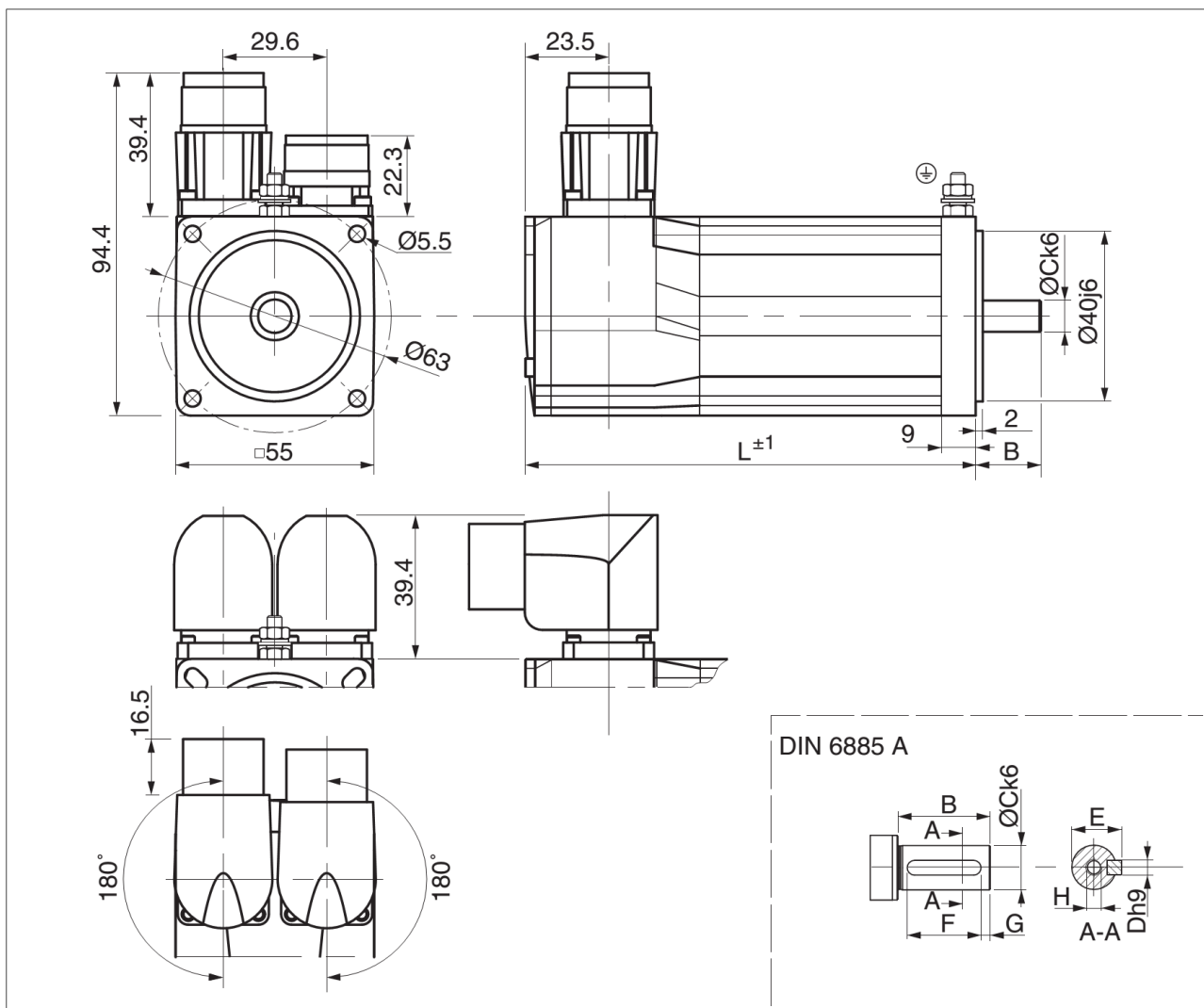


Рис.2: Размеры BSH055

		<b>BSH0551</b>	<b>BSH0552</b>	<b>BSH0553</b>
<b>L</b>	Длина без удерживающего тормоза	[мм] 132,5	154,4	176,5
<b>L</b>	Длина с удерживающим тормозом	[мм] 159	181	203
<b>B</b>	Длина вала	[мм] 20	20	20
<b>C</b>	Диаметр вала	[мм] 9	9	9
<b>D</b>	Ширина шпонки	[мм] 3	3	3
<b>E</b>	Вал со шпонкой	[мм] 10,2	10,2	10,2
<b>F</b>	Дина шпонки	[мм] 12	12	12
<b>G</b>	Расстояние от шпонки до края вала	[мм] 4	4	4
<b>H</b>	Внутренняя резьба вала	DIN 332-D M4	DIN 332-D M4	DIN 332-D M5
	Шпонка	DIN 6885-A4x4x18	DIN 6885-A4x4x18	DIN 6885-A4x4x20



Размеры BSH070

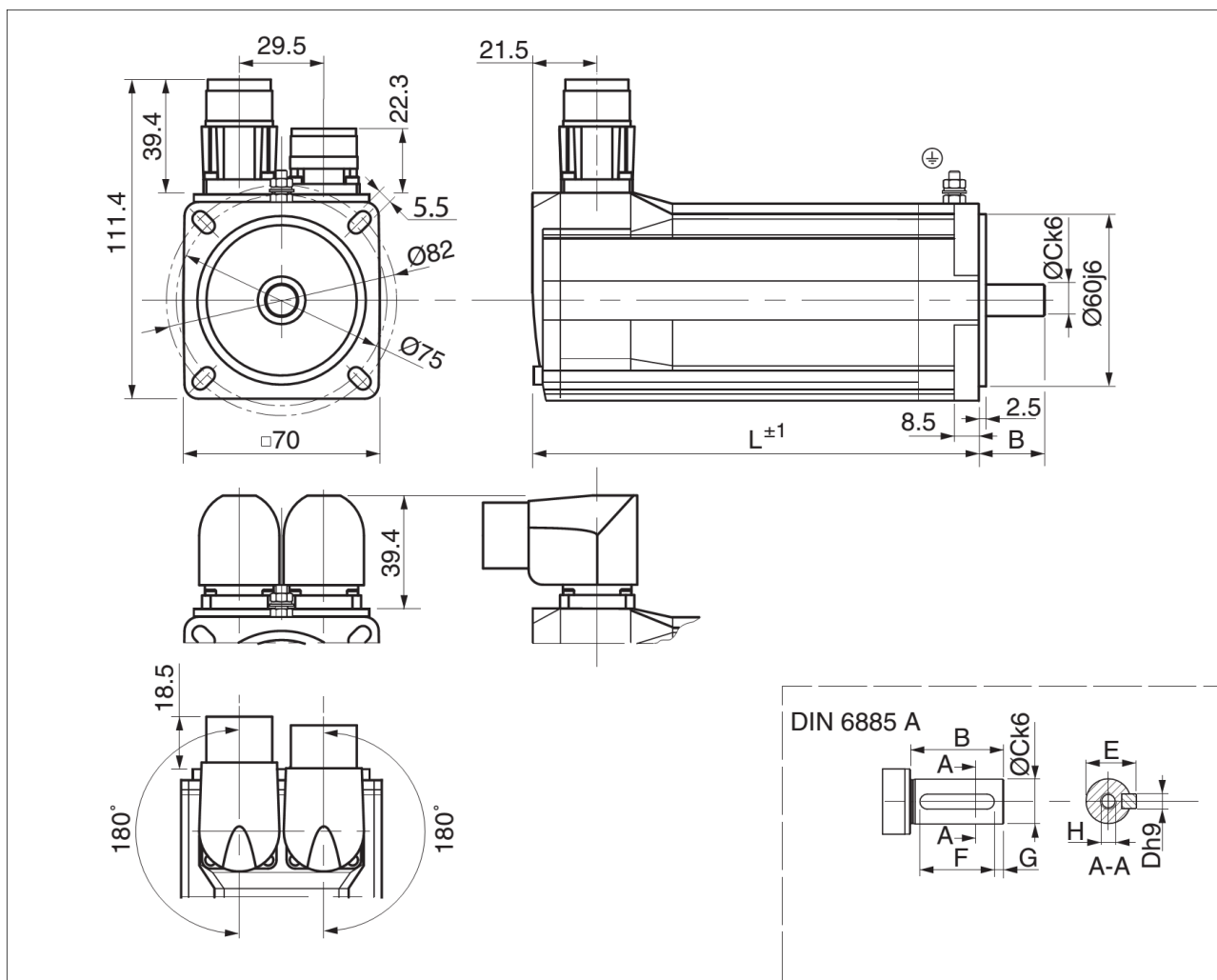


Рис.3: Размеры BSH070

			<b>BSH0701</b>	<b>BSH0702</b>	<b>BSH0703</b>
<b>L</b>	Длина без удерживающего тормоза	[мм]	154	187	220
<b>L</b>	Длина с удерживающим тормозом	[мм]	179,5	212,5	254
<b>B</b>	Длина вала	[мм]	23	23	30
<b>C</b>	Диаметр вала	[мм]	11	11	14
<b>D</b>	Ширина шпонки	[мм]	4	4	5
<b>E</b>	Вал со шпонкой	[мм]	12,5	12,5	12,5
<b>F</b>	Дина шпонки	[мм]	18	18	20
<b>G</b>	Расстояние от шпонки до края вала	[мм]	2,5	2,5	5
<b>H</b>	Внутренняя резьба вала		DIN 332-D M4	DIN 332-D M4	DIN 332-D M5
	Шпонка		DIN 6885-A4x4x18	DIN 6885-A4x4x18	DIN 6885-A4x4x20

Размеры BSH100 Ревизия ≥RS02:

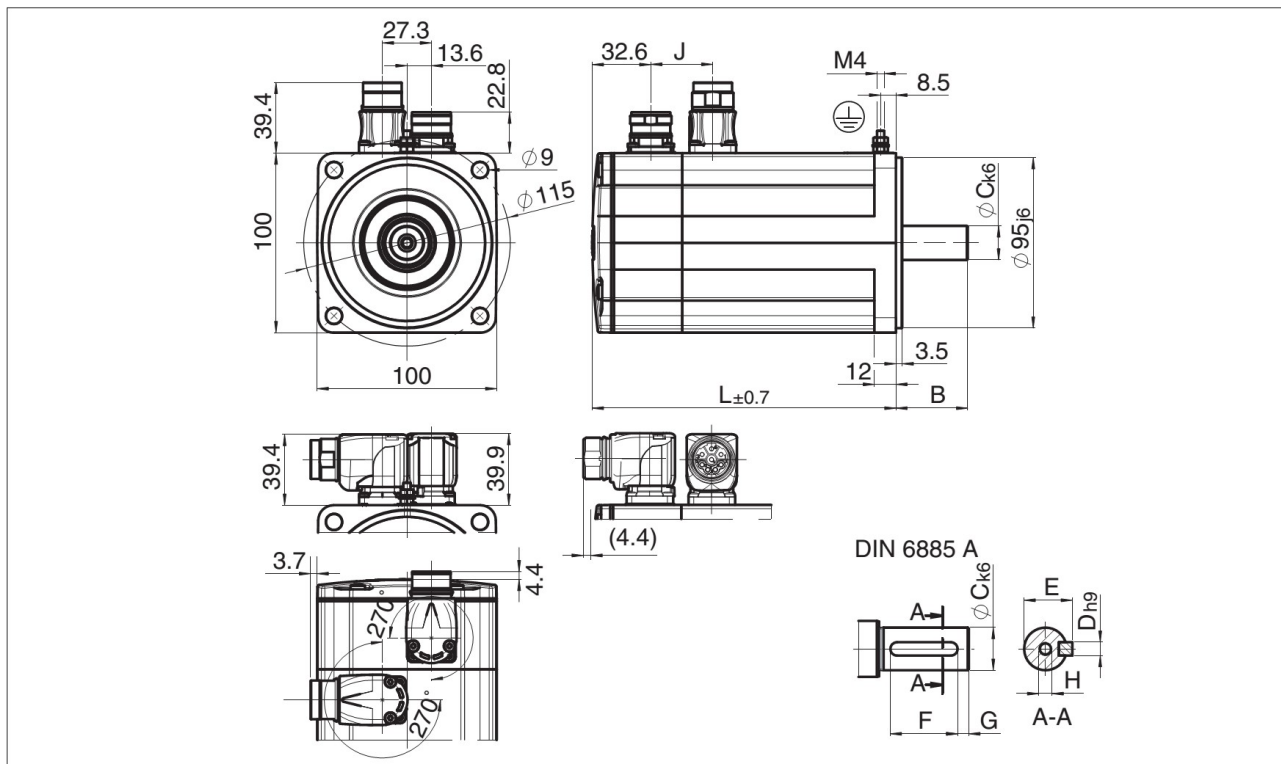


Рис.4: Размеры BSH100

		<b>BSH1001</b>	<b>BSH1002</b>	<b>BSH1003</b>	<b>BSH1004</b>
<b>L</b>	Длина без удерживающего тормоза	[мм] 168,5	204,5	240,5	276,5
<b>L</b>	Длина с удерживающим тормозом	[мм] 199,5	235,5	271,5	307,5
<b>B</b>	Длина вала	[мм] 40	40	40	50
<b>C</b>	Диаметр вала	[мм] 19	19	19	24
<b>D</b>	Ширина шпонки	[мм] 6	6	6	8
<b>E</b>	Вал со шпонкой	[мм] 21,5	21,5	21,5	28
<b>F</b>	Дина шпонки	[мм] 30	30	30	40
<b>G</b>	Расстояние от шпонки до края вала	[мм] 5	5	5	5
<b>H</b>	Внутренняя резьба вала	DIN 332-D M6	DIN 332-D M6	DIN 332-D M6	DIN 332-D M8
	Шпонка	DIN 6885-A6x6x30	DIN 6885-A6x6x30	DIN 6885-A6x6x30	DIN 6885-A8x7x40

Размеры BSH100

Ревизия <RS02:

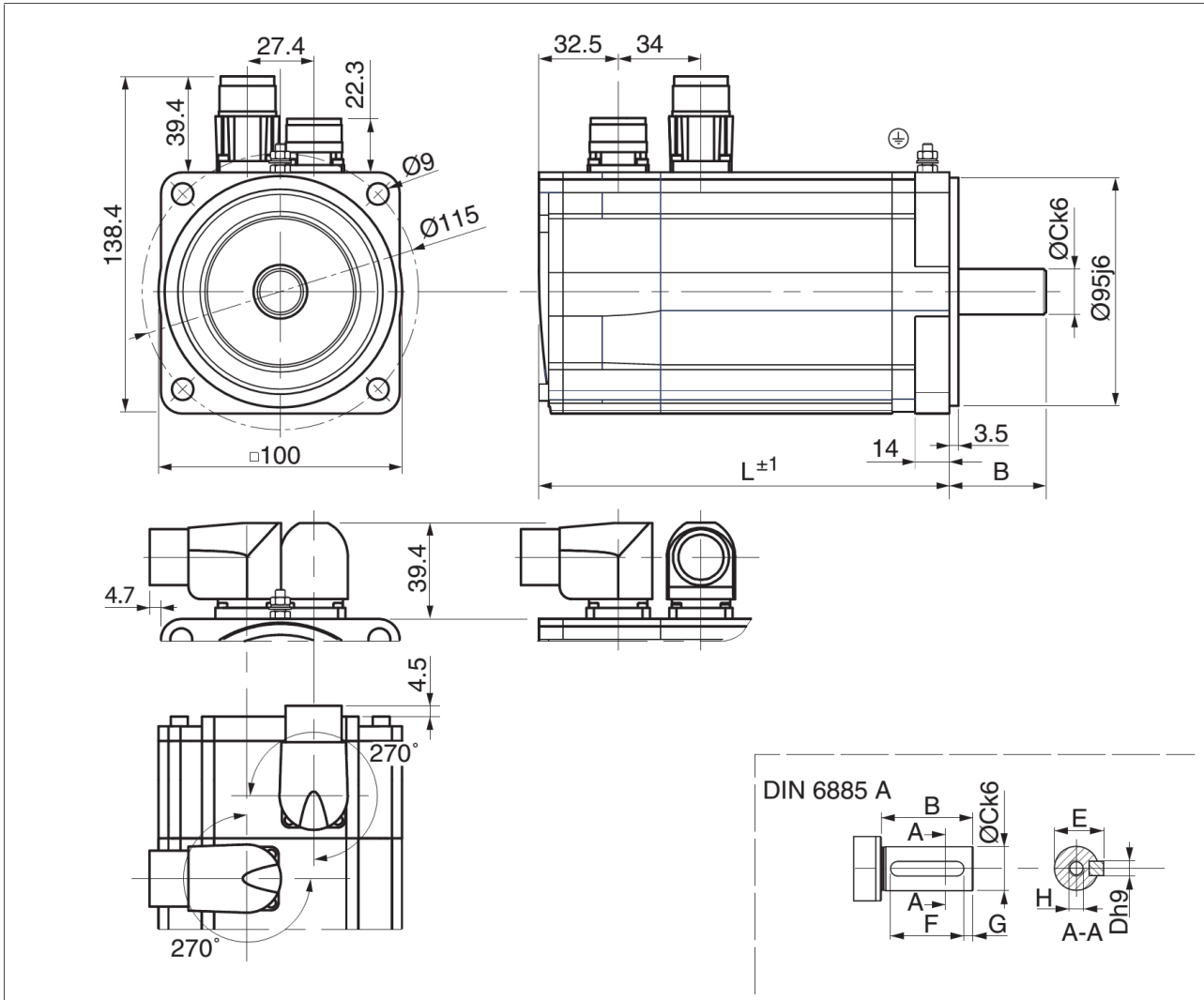


Рис.5: Размеры BSH100

			<b>BSH1001</b>	<b>BSH1002</b>	<b>BSH1003</b>	<b>BSH1004</b>
<b>L</b>	Длина без удерживающего тормоза	[мм]	168,5	204,5	240,5	276,5
<b>L</b>	Длина с удерживающим тормозом	[мм]	199,5	235,5	271,5	307,5
<b>B</b>	Длина вала	[мм]	40	40	40	50
<b>C</b>	Диаметр вала	[мм]	19	19	19	24
<b>D</b>	Ширина шпонки	[мм]	6	6	6	8
<b>E</b>	Вал со шпонкой	[мм]	21,5	21,5	21,5	28
<b>F</b>	Дина шпонки	[мм]	30	30	30	40
<b>G</b>	Расстояние от шпонки до края вала	[мм]	5	5	5	5
<b>H</b>	Внутренняя резьба вала		DIN 332-D M6	DIN 332-D M6	DIN 332-D M6	DIN 332-D M8
	Шпонка		DIN 6885-A6x6x30	DIN 6885-A6x6x30	DIN 6885-A6x6x30	DIN 6885-A8x7x40

Размеры BSH140 Ревизия <RS02:

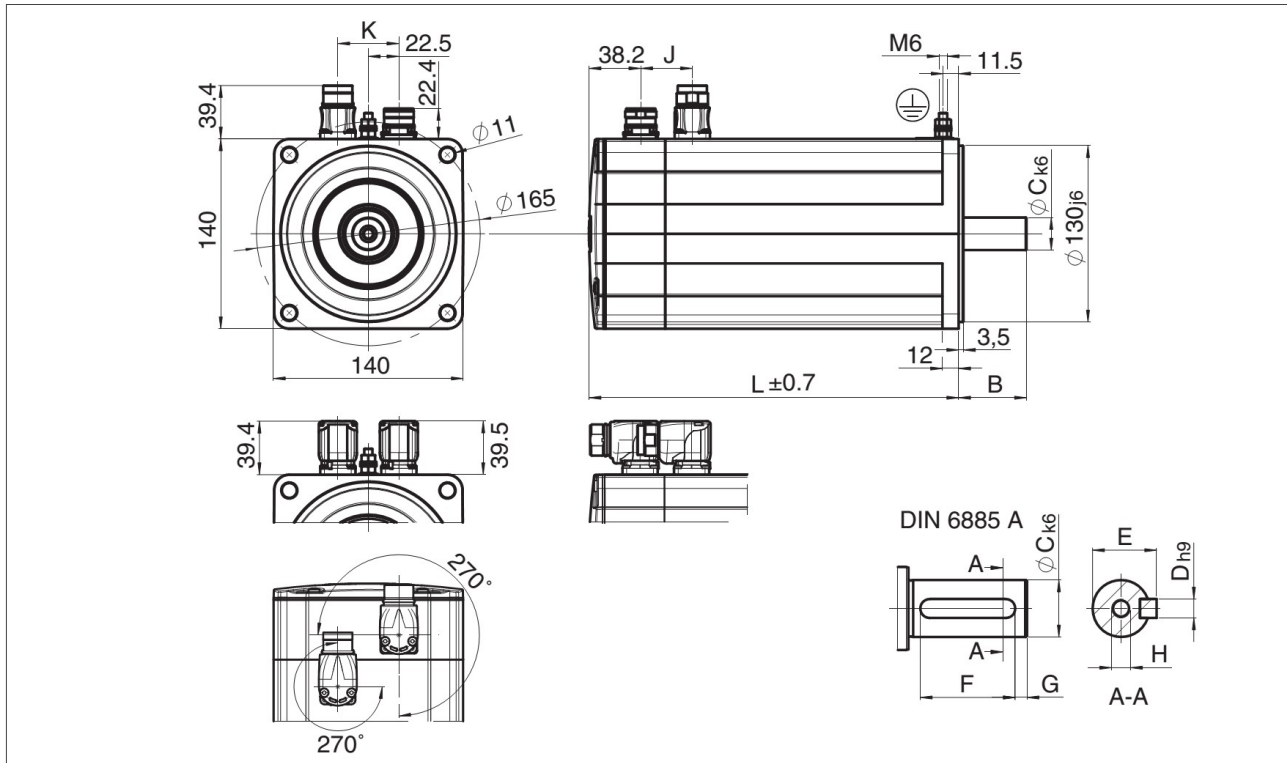


Рис.6: Размеры BSH1401 (M, P, T); BSH1402 (M, P); BSH1403 (M, P); BSH1404 (M)

		<b>BSH1401</b>	<b>BSH1402</b>	<b>BSH1403</b>	<b>BSH1404</b>
<b>L</b>	Длина без удерживающего тормоза	[мм] 217,5	272,5	327,5	382,5
<b>L</b>	Длина с удерживающим тормозом	[мм] 255,5	310,5	365,5	420,5
<b>B</b>	Длина вала	[мм] 50	50	50	50
<b>C</b>	Диаметр вала	[мм] 24	24	24	24
<b>D</b>	Ширина шпонки	[мм] 8	8	8	8
<b>E</b>	Вал со шпонкой	[мм] 28	28	28	28
<b>F</b>	Дина шпонки	[мм] 40	40	40	40
<b>G</b>	Расстояние от шпонки до края вала	[мм] 5	5	5	5
<b>H</b>	Внутренняя резьба вала	DIN 332-D M8	DIN 332-D M8	DIN 332-D M8	DIN 332-D M8
<b>J</b>	Расстояние 1 между разъемами без удерживающего тормоза	[мм] 38	38	38	38
<b>J</b>	Расстояние 1 между разъемами с удерживающим тормозом	[мм] 35	35	35	35
<b>K</b>	Расстояние 2 между разъемами без удерживающего тормоза	[мм] 45	45	45	45
<b>K</b>	Расстояние 2 между разъемами с удерживающим тормозом	[мм] 38	38	38	38
	Шпонка	DIN 6885-A6x6x30	DIN 6885-A6x6x30	DIN 6885-A6x6x30	DIN 6885-A8x7x40

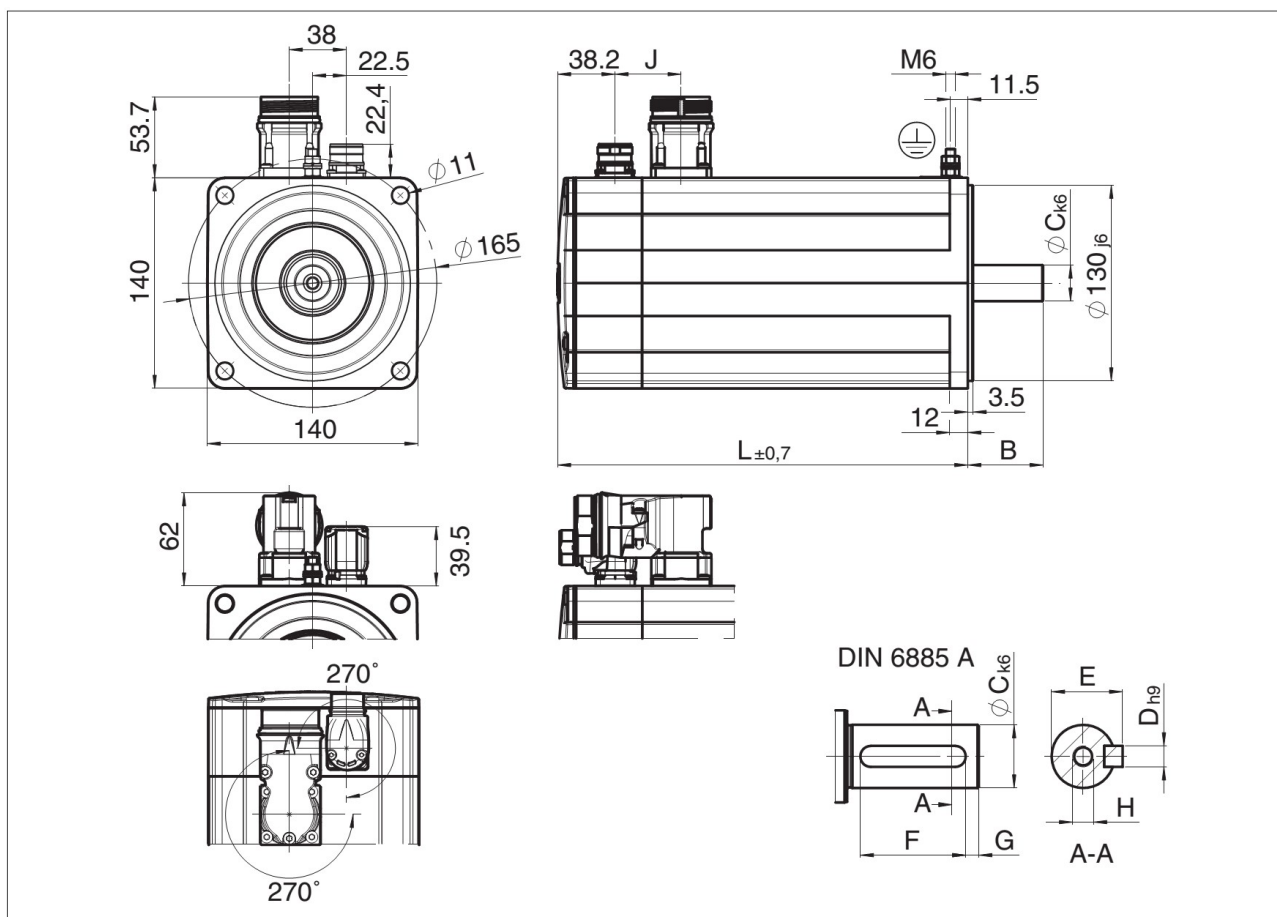


Рис.7: Размеры BSH1402 (T); BSH1403 (T); BSH1404 (P)

			<b>BSH1401</b>	<b>BSH1402</b>	<b>BSH1403</b>	<b>BSH1404</b>
<b>L</b>	Длина без удерживающего тормоза	[мм]	217,5	272,5	327,5	382,5
<b>L</b>	Длина с удерживающим тормозом	[мм]	255,5	310,5	365,5	420,5
<b>B</b>	Длина вала	[мм]	50	50	50	50
<b>C</b>	Диаметр вала	[мм]	24	24	24	24
<b>D</b>	Ширина шпонки	[мм]	8	8	8	8
<b>E</b>	Вал со шпонкой	[мм]	28	28	28	28
<b>F</b>	Дина шпонки	[мм]	40	40	40	40
<b>G</b>	Расстояние от шпонки до края вала	[мм]	5	5	5	5
<b>H</b>	Внутренняя резьба вала		DIN 332-D M8	DIN 332-D M8	DIN 332-D M8	DIN 332-D M8
<b>J</b>	Расстояние между разъемами без удерживающего тормоза	[мм]	44	44	44	44
<b>J</b>	Расстояние между разъемами с удерживающим тормозом	[мм]	35	35	35	35
	Шпонка		DIN 6885-A8x7x40	DIN 6885-A8x7x40	DIN 6885-A8x7x40	DIN 6885-A8x7x40

Размеры BSH140

Ревизия <RS02:

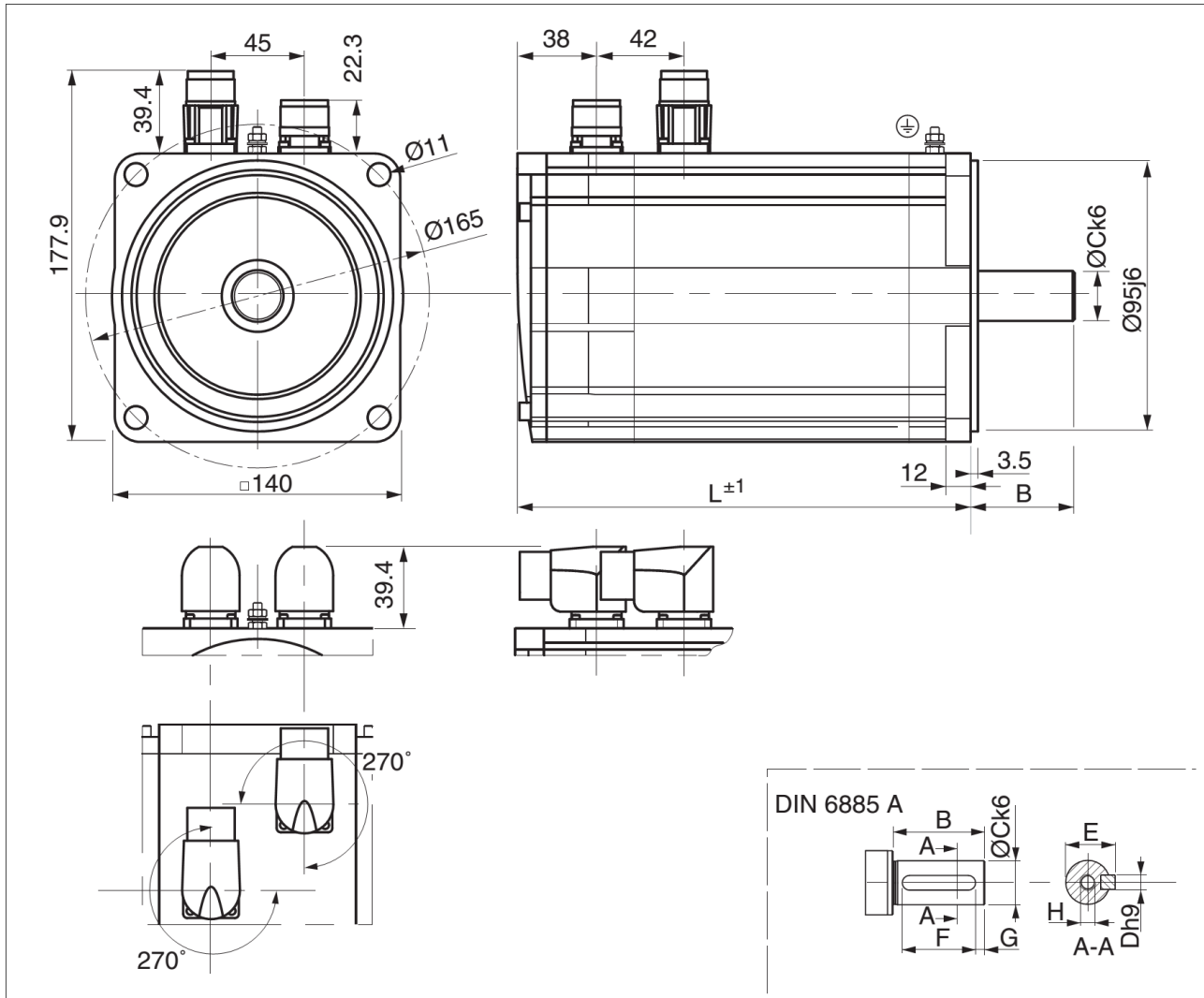


Рис.8: Размеры BSH1401 (M, P, T); BSH1402 (M, P); BSH1403 (M, P); BSH1404 (M)

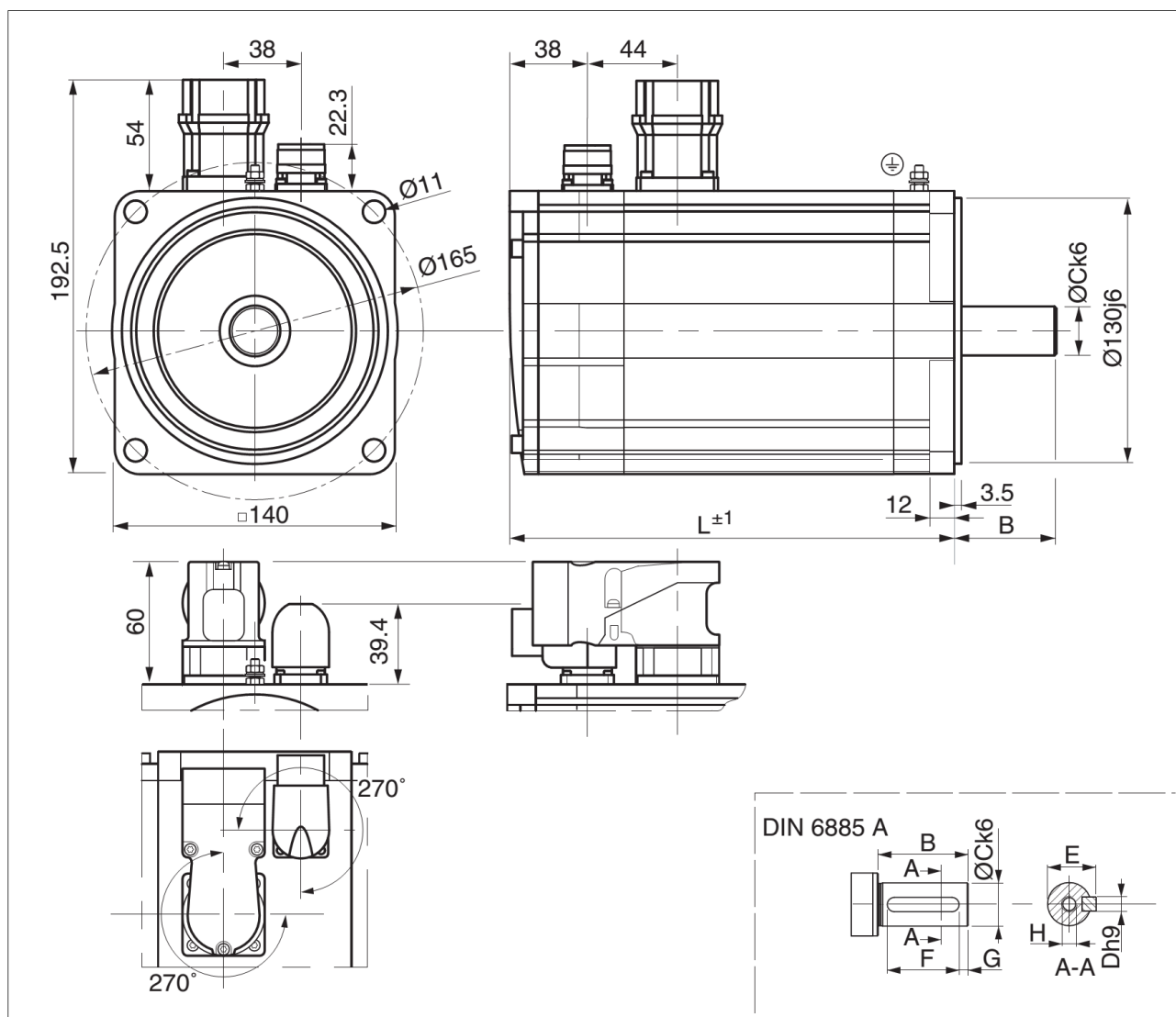


Рис.9: Размеры BSH1402 (T); BSH1403 (T); BSH1404 (P)

		<b>BSH1401</b>	<b>BSH1402</b>	<b>BSH1403</b>	<b>BSH1404</b>
<b>L</b>	Длина без удерживающего тормоза	[мм] 217,5	272,5	327,5	382,5
<b>L</b>	Длина с удерживающим тормозом	[мм] 255,5	310,5	365,5	420,5
<b>B</b>	Длина вала	[мм] 50	50	50	50
<b>C</b>	Диаметр вала	[мм] 24	24	24	24
<b>D</b>	Ширина шпонки	[мм] 8	8	8	8
<b>E</b>	Вал со шпонкой	[мм] 28	28	28	28
<b>F</b>	Длина шпонки	[мм] 40	40	40	40
<b>G</b>	Расстояние от шпонки до края вала	[мм] 5	5	5	5
<b>H</b>	Внутренняя резьба вала	DIN 332-D M8	DIN 332-D M8	DIN 332-D M8	DIN 332-D M8
	Шпонка	DIN 6885-A8x7x40	DIN 6885-A8x7x40	DIN 6885-A8x7x40	DIN 6885-A8x7x40

Размеры BSH205

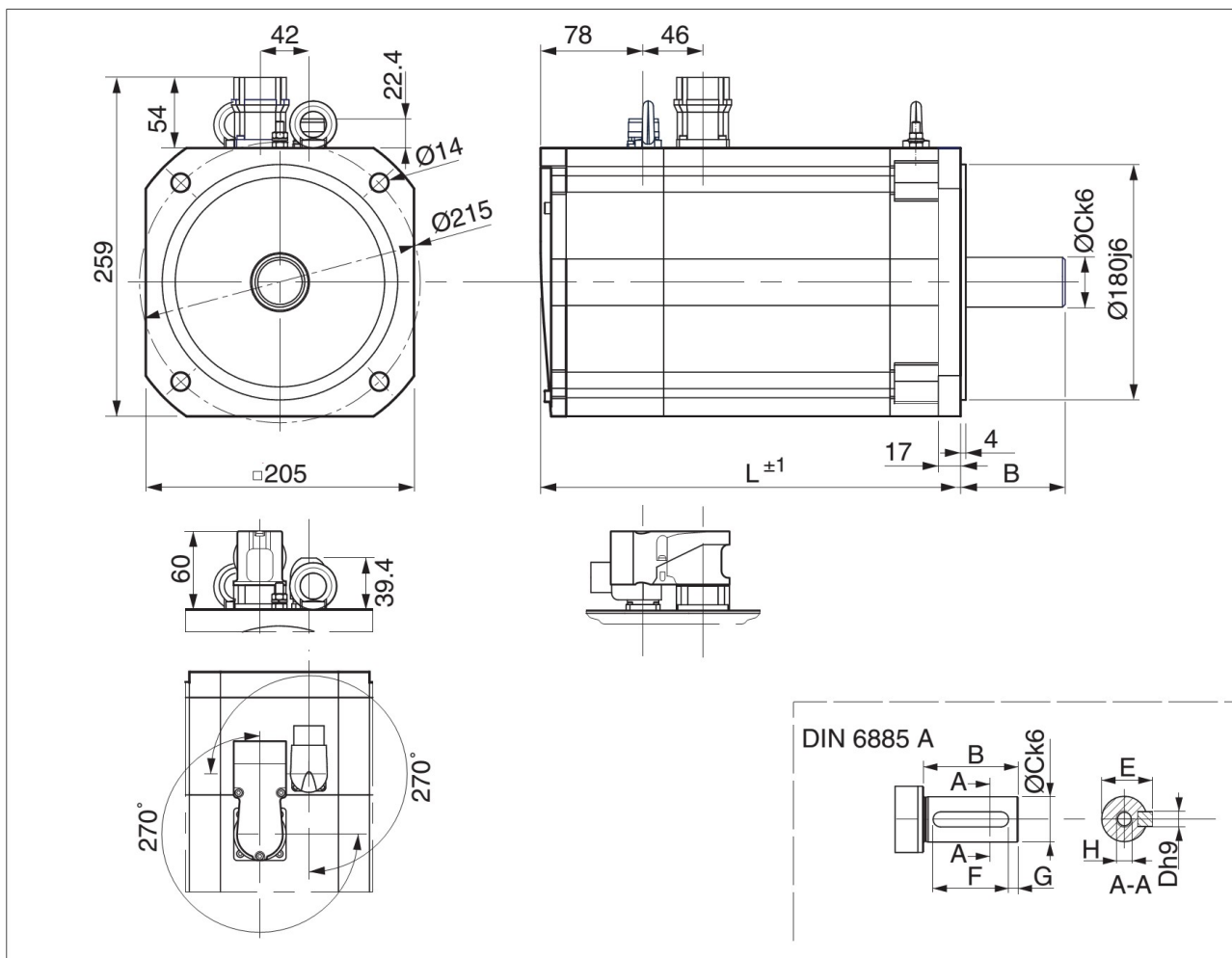


Рис.10: Размеры BSH205 с разъемами



Размеры BSH205

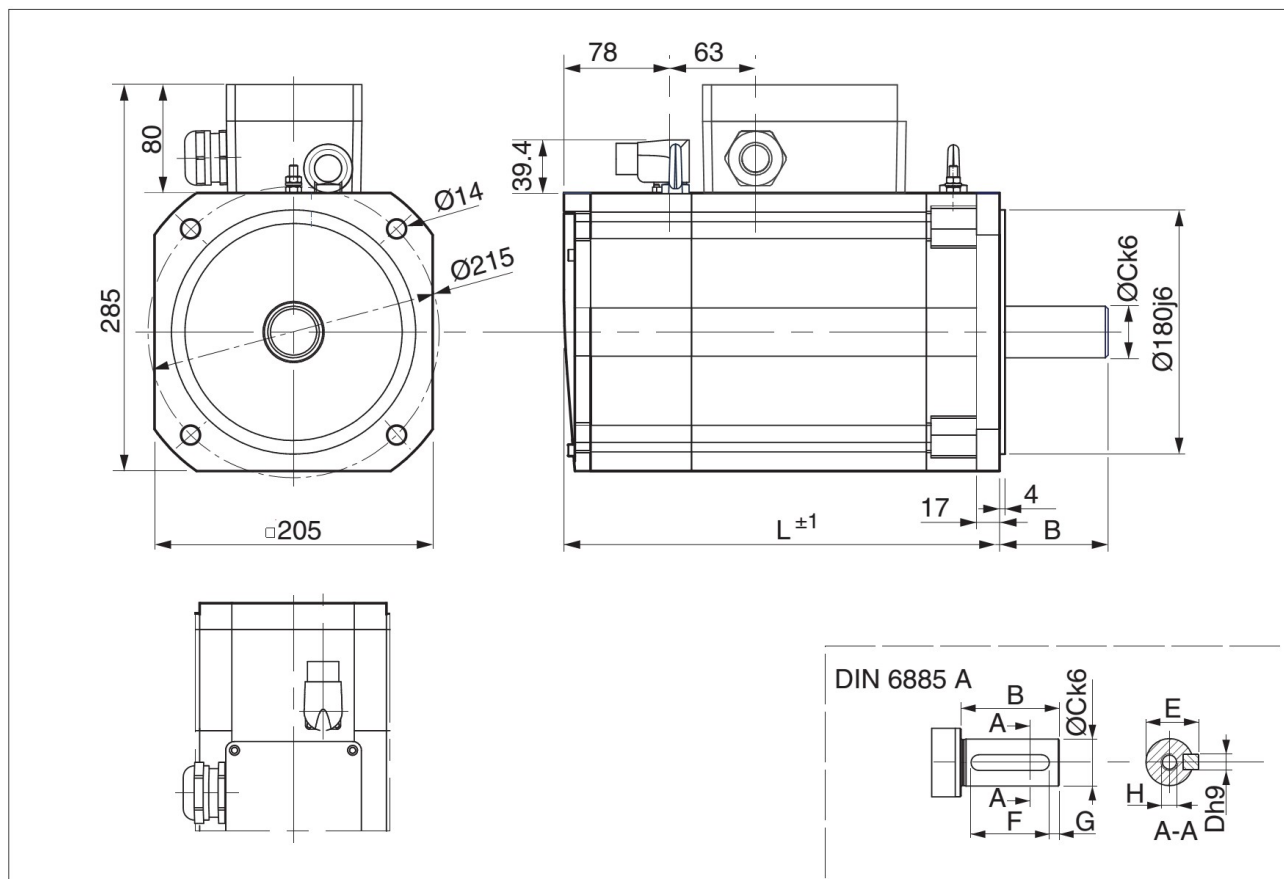


Рис.10: Размеры BSH205 с распределительной коробкой

			<b>BSH2051</b>	<b>BSH2052</b>	<b>BSH2053</b>
<b>L</b>	Длина без удерживающего тормоза	[мм]	321	405	489
<b>L</b>	Длина с удерживающим тормозом	[мм]	370,5	454,5	538,5
<b>B</b>	Длина вала	[мм]	80	80	80
<b>C</b>	Диаметр вала	[мм]	38	38	38
<b>D</b>	Ширина шпонки	[мм]	10	10	10
<b>E</b>	Вал со шпонкой	[мм]	43	43	43
<b>F</b>	Дина шпонки	[мм]	70	70	70
<b>G</b>	Расстояние от шпонки до края вала	[мм]	5	5	5
<b>H</b>	Внутренняя резьба вала		DIN 332-D M12	DIN 332-D M12	DIN 332-D M12
	Шпонка		DIN 6885-A10x8x70	DIN 6885-A10x8x70	DIN 6885-A10x8x70

### 3.4 Особенности вала двигателя

#### ▲ ПРЕДУПРЕЖДЕНИЕ

#### НЕПРЕДВИДЕННЫЕ СИТУАЦИИ ВЫЗВАННЫЕ ПОВРЕЖДЕНИЕМ ДВИГАТЕЛЯ

Превышение максимально допустимых нагрузок на вал двигателя приводит к преждевременному износу подшипников.

- Не превышайте максимально допустимые осевые и радиальные нагрузки.
- Защитите вал двигателя от ударов.
- Не превышайте максимально допустимое осевое усилие при присоединении оборудования.

#### 3.4.1 Нагрузки при присоединении оборудования

*Максимальные нагрузки при присоединении оборудования*

Усилие, возникающее при присоединении оборудования, не должно превышать максимально допустимое, см. главу «3.4.2 Допустимая нагрузка на вал». Применение монтажной пасты (например, Klüberpaste 46 MR 401) к валу и устанавливаемому оборудованию уменьшает трение и механическое воздействие на поверхности.

Если вал имеет резьбу, рекомендуется использовать ее для крепежа устанавливаемого оборудования. Это сведет к минимуму осевое воздействие на подшипники.

Так же для установки оборудования можно применить горячую посадку, зажимы или клей.

Ниже приведены максимально допустимые осевые нагрузки  $F_A$  в состоянии покоя.

BSH...		055	070	100	140	205
	[Н] (фунт)	40 (9)	80 (18)	160 (36)	300 (65)	740 (165)

### 3.4.2 Допустимая нагрузка на вал

При следующих условиях:

- Не превышена допустимая нагрузка при установке оборудования
- Максимальные радиальные и осевые нагрузки не воздействуют одновременно
- Номинальный срок службы подшипников с вероятностью выхода из строя 10% ( $L_{10h} = 20000$  часов)
- Средняя скорость вращения  $n = 4000$  об/мин
- Температура окружающей среды = 40 °C
- Максимальный крутящий момент = Режимы работы S3-S8, 10% рабочего цикла
- Номинальный крутящий момент = Режимы работы S1, 100% рабочего цикла

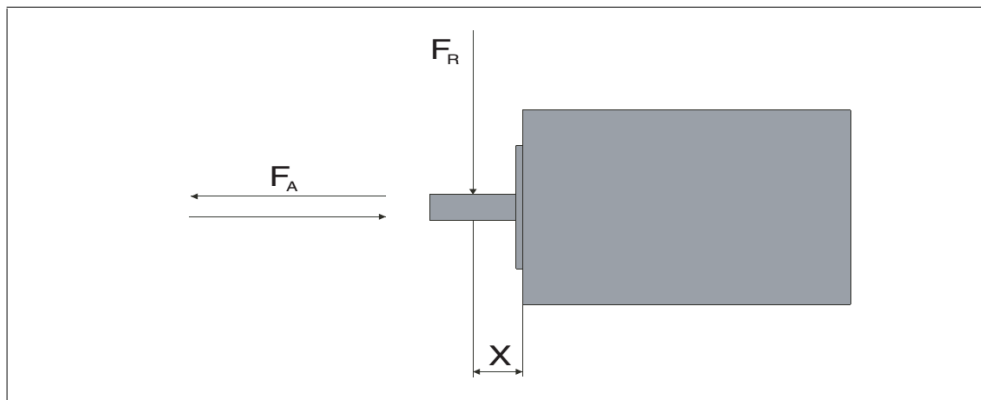


Рис 12. Нагрузки на вал двигателя

Точка приложения силы в зависимости от типоразмера двигателя:

Типоразмер		Значение «X»
BSH055	[мм]	10
BSH0701 и BSH0702	[мм]	11,5
BSH0703	[мм]	15
BSH100 1...3	[мм]	20
BSH1004	[мм]	25
BSH140	[мм]	25
BSH205	[мм]	40

В следующей таблице приведены максимально допустимые радиальные нагрузки на вал двигателя  $F_R$ .

BSH...		055 1	055 2	055 3	070 1	070 2	070 3	100 1	100 2	100 3
1000 об/мин	[H]	340	370	390	660	710	730	900	990	1050
2000 об/мин	[H]	270	290	310	520	560	580	720	790	830
3000 об/мин	[H]	240	260	270	460	490	510	630	690	730
4000 об/мин	[H]	220	230	240	410	450	460	570	620	660
5000 об/мин	[H]	200	220	230	380	410	430	530	-	-
6000 об/мин	[H]	190	200	210	360	390	400	-	-	-
7000 об/мин	[H]	180	190	200	-	-	-	-	-	-
8000 об/мин	[H]	170	190	190	-	-	-	-	-	-

BSH...		100 4	140 1	140 2	140 3	140 4	205 1	205 2	205 3	-
1000 об/мин	[H]	1070	1930	2240	2420	2660	3730	4200	4500	-
2000 об/мин	[H]	850	1540	1780	1920	2110	2960	3330	3570	-
3000 об/мин	[H]	740	1340	1550	1670	1840	2580	2910	3120	-
4000 об/мин	[H]	-	-	-	-	-	-	-	-	-
5000 об/мин	[H]	-	-	-	-	-	-	-	-	-
6000 об/мин	[H]	-	-	-	-	-	-	-	-	-
7000 об/мин	[H]	-	-	-	-	-	-	-	-	-
8000 об/мин	[H]	-	-	-	-	-	-	-	-	-

В следующей таблице приведены максимально допустимые осевые нагрузки на вал двигателя  $F_A$ .

BSH...		055 1	055 2	055 3	070 1	070 2	070 3	100 1	100 2	100 3
1000 об/мин	[H]	68	74	78	132	142	164	180	198	210
2000 об/мин	[H]	54	58	62	104	112	116	144	158	166
3000 об/мин	[H]	48	52	54	92	98	102	126	138	146
4000 об/мин	[H]	44	46	48	82	90	92	114	124	132
5000 об/мин	[H]	40	44	46	76	82	86	106	-	-
6000 об/мин	[H]	38	40	42	72	78	80	-	-	-
7000 об/мин	[H]	36	38	40	-	-	-	-	-	-
8000 об/мин	[H]	34	38	38	-	-	-	-	-	-

BSH...		100 4	140 1	140 2	140 3	140 4	205 1	205 2	205 3	-
1000 об/мин	[H]	214	386	448	484	746	746	840	900	-
2000 об/мин	[H]	170	306	356	384	592	592	666	714	-
3000 об/мин	[H]	148	268	310	334	516	516	582	624	-
4000 об/мин	[H]	-	-	-	-	-	-	-	-	-
5000 об/мин	[H]	-	-	-	-	-	-	-	-	-
6000 об/мин	[H]	-	-	-	-	-	-	-	-	-
7000 об/мин	[H]	-	-	-	-	-	-	-	-	-
8000 об/мин	[H]	-	-	-	-	-	-	-	-	-

## 3.5 Опции

### 3.5.1 Удерживающий тормоз

#### Удерживающий тормоз

Назначение удерживающего тормоза — фиксация положения двигателя при отсутствии напряжения, даже под воздействием внешних нагрузок (например в случае вертикального перемещения). Удерживающий тормоз не является системой обеспечения безопасности.

Описание контроллера, см. главу «4.5.3 Подключение удерживающего тормоза».

Ревизия ≥RS02:

Тип двигателя		BSH 055	BSH 070	BSH 1001,2	BSH 1003,4	BSH 1401	BSH 1402	BSH 1403, 4	BSH 205
Удерживающий момент <sup>1)</sup>	[Нм]	0,8	3,0	5,5	10	18	23	33	80
Время отпускания	[мс]	12	80	70	90	100	100	200	200
Время фиксации	[мс]	6	10	30	25	50	40	60	50
Номинальное напряжение	[В <sub>dc</sub> ]	24 +6/-10%	24 +5/-15%						24 +6/-10%
Номинальная потребляемая мощность	[Вт]	10	7	12	18	18	19	22,5	40
Максимальная скорость вращения при торможении подвижных нагрузок		-	3000						
Максимальное число замедлений во время торможения подвижных нагрузок при 3000 об/мин		-	500						
Максимальное количество замедлений во время торможения подвижных нагрузок в час (при равномерном распределении)		-	20						
Максимальная кинетическая энергия, которая может быть рассеяна каждое замедление	[Дж]	-	130	150	150	550	550	850	21000

1) Удерживающий тормоз по умолчанию задействован. При длительном хранении части удерживающего тормоза могут быть подвержены коррозии. См. раздел «проверка/работа с удерживающим тормозом» в главе «8 Обслуживание, ремонт и утилизация».

Таблица 2: Технические данные удерживающего резистора

Ревизия <RS02:

Тип двигателя		BSH055	BSH070 1,2	BSH070 3	BSH100 1,2,3	BSH100 4	BSH140 1,2	BSH140 3, 4	BSH205
Удерживающий момент <sup>1)</sup>	[Нм]	0,8	2	3	9	12	23	36	80
Время отпускания	[мс]	12	12	35	40	45	50	100	200
Время фиксации	[мс]	6	6	15	20	20	40	45	50
Номинальное напряжение	[В <sub>dc</sub> ]	24 +6/-10%							
Номинальная мощность (electrical pull-in power)	[Вт]	10	10	12	18	17	24	26	40

1) Удерживающий тормоз по умолчанию задействован. При длительном хранении части удерживающего тормоза могут быть подвержены коррозии. См. раздел «проверка/работа с удерживающим тормозом» в главе «8 Обслуживание, ремонт и утилизация».

Таблица 3: Технические данные удерживающего резистора

## 3.5.2 Энкодер

Стандартный двигатель оснащен энкодером SinCos. Привод может получить доступ к таблице данных через интерфейс HiPerface для легкого ввода в эксплуатацию.

Сигналы соответствуют требованиям PELV.

*SKS36 Однооборотный*

Данный энкодер измеряет абсолютное значение в пределах одного оборота при включении и продолжает считать приращением от этой точки.

Разрешение с шагом	В зависимости от оценки
Разрешение на оборот	128 sin/cos периодов
Диапазон абсолютного измерения	1 оборот
Точность абсолютного значения <sup>1)</sup>	$\pm 0,0889^\circ$
Точность инкрементного значения	$\pm 0,0222^\circ$
Форма сигнала	Синусоидальная
Напряжение питания	7...12 V <sub>dc</sub>
Максимальный ток питания	60 мА (без нагрузки)
Максимальное угловое ускорение	200 000 рад/с <sup>2</sup>

1) В зависимости от оценки в приводе, точность может быть повышена путем ввода инкрементного значения в вычисления абсолютного значения. В этом случае точность соответствует инкрементной.

*SKS36 Многооборотный*

Данный энкодер измеряет абсолютное значение в пределах 4096 оборотов при включении и продолжает считать приращением от этой точки.

Разрешение с шагом	В зависимости от оценки
Разрешение на оборот	128 sin/cos периодов
Диапазон абсолютного измерения	4096 оборотов
Точность абсолютного значения <sup>1)</sup>	$\pm 0,0889^\circ$
Точность инкрементного значения	$\pm 0,0222^\circ$
Форма сигнала	Синусоидальная
Напряжение питания	7...12 V <sub>dc</sub>
Максимальный ток питания	60 мА (без нагрузки)
Максимальное угловое ускорение	200 000 рад/с <sup>2</sup>

1) В зависимости от оценки в приводе, точность может быть повышена путем ввода инкрементного значения в вычисления абсолютного значения. В этом случае точность соответствует инкрементной.

## 3.6 Соответствие условиям UL 1004

*Источник питания PLEV*

Используйте только блоки питания, которые утверждены для категории перенапряжения III.

*Электропроводка*

Используйте проводники с минимальным температурным режимом 60/75 °C

### 3.7 Сертификаты

Сертификация продукции:

Сертифицирован	Присвоенный номер	Срок действия
UL	Файл E 208613	-

## 3.8 Декларация соответствия




SCHNEIDER ELECTRIC MOTION DEUTSCHLAND GmbH  
Breslauer Str. 7 D-77933 Lahr

**EC DECLARATION OF CONFORMITY**  
**YEAR 2010**

- according to EC Directive on Machinery 2006/42/EC  
 according to EC Directive EMC 2004/108/EC  
 according to EC Directive Low Voltage 2006/95/EC

We hereby declare that the products listed below meet the requirements of the EC Directives indicated with respect to design, construction and version distributed by us. This declaration becomes invalid in the case of any modification to the products not authorized by us.

Designation:	AC Servo motor
Type:	BSH055, BSH070, BSH100, BSH140, BSH205
Applied harmonized standards, especially:	EN 60034-1:2005      Thermal class 155 EN 60034-5:2001      Degree of protection according product documentation EN 61800-5-1:2007
Applied national standards and technical specifications, especially:	UL 1004 Product documentation
Company stamp:	<b>Schneider Electric Motion Deutschland GmbH</b> Postfach 11 80 • D-77901 Lahr Breslauer Str. 7 • D-77933 Lahr
Date/Signature:	17 February 2009 
Name/Department:	Wolfgang Brandstätter/Development



**⚠ ПРЕДУПРЕЖДЕНИЕ****БОЛЬШАЯ МАССА ИЛИ ПАДЕНИЯ**

Двигатель может иметь неожиданно большую массу.

- Учитывайте массу двигателя при монтаже. Возможно потребуются использовать подходящий для этого кран.
- Используйте средства индивидуальной защиты (например, защитную обувь и защитные перчатки).
- Установите двигатель таким образом, (момент затяжки, крепежные винты), что бы монтаж не ослаб даже в случае большого ускорения или продолжительной вибрации.

**Несоблюдение этих инструкций может привести к смерти, тяжелым травмам или повреждению оборудования.**

**⚠ ПРЕДУПРЕЖДЕНИЕ****СИЛЬНЫЕ ЭЛЕКТРОМАГНИТНЫЕ ПОЛЯ**

Двигатели могут генерировать сильные локальные электрические и магнитные поля. Это может вызвать помехи в чувствительных устройствах

- Не подпускайте людей с имплантатами, такими, как кардиостимуляторы, близко к двигателям.
- Не ставьте чувствительные устройства близко к двигателю.

**Несоблюдение этих инструкций может привести к смерти, тяжелым травмам или повреждению оборудования.**

**⚠ ПРЕДУПРЕЖДЕНИЕ****НЕОЖИДАННОЕ ПОВЕДЕНИЕ ВЫЗВАННОЕ ПОВРЕЖДЕНИЯМИ ИЛИ ПОСТОРОННИМИ ПРЕДМЕТАМИ**

Повреждение изделия, а также посторонние предметы, мусор или влажность может привести к непредсказуемому поведению.

- Не используйте поврежденное оборудование.
- Не допускайте попадания посторонних предметов в оборудование.
- Проверьте места уплотнений и кабельных вводов.

**Несоблюдение этих инструкций может привести к смерти, тяжелым травмам или повреждению оборудования.**

**▲ ПРЕДУПРЕЖДЕНИЕ****ГОРЯЧАЯ ПОВЕРХНОСТЬ**

Во время работы радиатор на двигателе может нагреваться до температуры выше 100 °C (212 °F).

- Избегайте контакта с горячей поверхностью.
- Не располагайте легковоспламеняющиеся или чувствительных к перегреву детали в непосредственной близости.
- Предусмотрите меры по отводу тепла.

**Несоблюдение этих инструкций может привести к смерти, тяжелым травмам.**

**▲ ОСТОРОЖНО****ПОВРЕЖДЕНИЯ ВЫЗВАННЫЕ НЕПРАВИЛЬНЫМ ПРИЛОЖЕНИЕМ СИЛ**

Если двигатель неправильно подвергается нагрузкам, он может быть поврежден или упасть.

- Не наступайте на двигатель.
- Избегайте неправильного использования посредством инструкций к оборудованию или правил техники безопасности.


**Несоблюдение этих инструкций может привести к травме или повреждению оборудования.**

## 4.1 Обзор процедуры установки

Глава	Страница
«4.2 Электромагнитная совместимость, ЭМС»	55
«4.3 Перед установкой»	57
«4.4 Установка двигателя»	62
«4.5.2 Подключение силовых кабелей и энкодера»	69
«4.5.3 Подключение удерживающего тормоза»	75

► В конце убедитесь в правильности установки.

## 4.2 Электромагнитная совместимость, ЭМС

 ПРЕДУПРЕЖДЕНИЕ
<p><b>СИГНАЛЫ И ПОМЕХИ</b></p> <p>Помехи в сигнале могут привести к неожиданным ответам от устройства.</p> <ul style="list-style-type: none"> <li>• Прокладывайте проводку в соответствии с требованиями ЭМС.</li> <li>• Проверьте соответствие требованиям ЭМС.</li> </ul> <p><b>Несоблюдение этих инструкций может привести к смерти, тяжелым травмам или повреждению оборудования.</b></p>



Для двигателей доступны предварительно изготовленные кабели энкодера и силовые кабели различной длины. Для получения информации свяжитесь со своим поставщиком.

*Требование ЭМС:  
Прокладывайте кабели  
двигателя отдельно*

При планировании электропроводки примите во внимание, что кабели двигателя должны прокладываться отдельно. Кабели двигателя не должны проходить в непосредственной близости от силовых кабелей или сигнальных проводов.

*Кабели двигателя и энкодера*

Кабели двигателя и энкодера имеют особое значение с точки зрения обеспечения электромагнитной совместимости. Используйте только предварительно собранные кабели или те, которые соответствуют спецификациям и осуществляют меры по электромагнитной совместимости, описанные ниже.

Меры ЭМС	Эффект
Делайте кабели как можно короче. Не делайте ненужные петли, используйте короткие кабели заземления от шкафа к внешней точке заземления.	Снижение емкостных и индуктивных помех.
Заземляйте двигатель через фланец или заземляющую шину в клеммной коробке	Снижает воздействие от двигателя, уменьшает внешние воздействия.
Заземлите экраны кабелей используя кабельные зажимы и шины заземления.	Снижает воздействие от двигателя.
Не устанавливайте коммутирующие элементы в кабели двигателя или энкодера.	Уменьшает внешние воздействия.
Прокладывайте кабели двигателя на расстоянии не менее 20 см от сигнальных кабелей или используйте заземленные разделители между ними.	Снижает взаимное влияние.
Прокладывайте кабели двигателя и энкодера не разрезая их. <sup>1)</sup>	Снижает воздействие от двигателя.

1) Если кабель необходимо разрезать для прокладки, примите соответствующие меры для бесперебойного экранирования (например, металлический корпус) в точке разреза. Подключите большую площадь экрана кабеля к металлическому корпусу на обоих концах разреза.

*Предварительно  
изготовленные кабели  
(аксессуары)*

Использование кабелей, изготовленных производителем, уменьшает риски ошибки при монтаже, см. главу 7 «Комплектующие и запасные части».

Подсоедините силовой разъем «мама» к соответствующему разъему двигателя и затяните соединительную гайку. Проведите ту же операцию с кабелем энкодера. Подключите кабели к приводу в соответствии с его схемой.

*Эквипотенциальное  
соединение*

Разница потенциалов может привести к повышенному току на экранах кабелей. Используйте эквипотенциальное соединение для уменьшения токов на экранах кабелей.

Кабель для выравнивания потенциалов должен быть рассчитан на максимальный ток. Практический опыт показывает, что можно использовать следующие сечения проводов:

- 16 мм<sup>2</sup> (AWG 4) для соединений длиной до 200 м
- 20 мм<sup>2</sup> (AWG 4) для соединений длиной более 200 м

### 4.3 Перед установкой

- Проверка поврежденных*      Никогда не устанавливайте и не используйте поврежденные двигатели.
- ▶ Перед монтажом проверьте двигатель на наличие видимых повреждений.
- Проверка удерживающего тормоза (опция)*      См. главу «8.3 Обслуживание», «Проверка и обслуживание удерживающего тормоза».
- Очистка вала двигателя*      При изготовлении вал двигателя обрабатывается антикоррозионным покрытием. Если вращаемый механизм приклеивается к двигателю, то необходимо удалить антикоррозионное покрытие и очистить вал. При необходимости используйте средство для удаления смазки по инструкции производителя клея. Если производитель не предоставляет такую информацию — рекомендуется использовать ацетон.
- ▶ Удалить антикоррозийное покрытие. Избегайте прямого контакта кожи и уплотнительного материала с антикоррозионным или чистящим средством.
- Монтажная поверхность для фланца*      Монтажная поверхность должна быть жесткой, чистой, без заусениц и с низким уровнем вибрации.
- ▶ Убедитесь, что система удовлетворяет всем требованиям с точки зрения размеров и допусков.
- Выбор сечения проводников в зависимости от метода установки*      Далее приведены описания сечений проводников для двух стандартных способов установки:
- Метод установки В2: кабели в трубопроводах или кабельных каналах.
  - Метод установки Е: кабели в открытых кабельных лотках.

Сечение [мм <sup>2</sup> ] <sup>1)</sup>	Ток при методе установки Е [А] <sup>2)</sup>	Ток при методе установки В2 [А] <sup>2)</sup>
0,75	10,4	8,5
1	12,4	10,1
1,5	16,1	13,1
2,5	22	17,4
4	30	23
6	37	30
10	52	40
16	70	54
25	88	70

1) См. раздел «7 Комплектующие и запасные части» для доступных кабелей.

2) Значения приведены в соответствии с IEC 60204-1 для непрерывной работы, медных проводников и температуре окружающего воздуха 40 °С; см. IEC 60204-1 для дополнительной информации.

Обратите внимание на факторы уменьшения мощности для групп кабелей и поправочные коэффициенты для других условий окружающей среды (IEC 60204-1).

Проводники должны иметь достаточно большое сечение, такое что бы вышестоящий предохранитель смог сработать.

Для кабелей большой длины может возникнуть необходимость кабелей большего сечения для уменьшения потерь энергии.

## Спецификации кабелей

Используйте кабели, изготовленные производителем, для уменьшения риска ошибки при монтаже, см. главу 7 «Комплекующие и запасные части».

Подлинными изделиями имеют следующие свойства:

Кабели с разъемами		VW3M5101R***	VW3M5102R***	VW3M5103R***
Оболочка кабеля, изоляция		PUR оранжевый (RAL 2003), полипропилен (ПП)		
Емкость	[пФ/м]	Прибл. 70 (провод / провод) Прибл. 110 (провод / экран)		
Количество контактов (в экране)		[(4 x 1.5 мм <sup>2</sup> ) + (2 x 1 мм <sup>2</sup> )]	[(4 x 2.5 мм <sup>2</sup> ) + (2 x 1 мм <sup>2</sup> )]	[(4 x 4 мм <sup>2</sup> ) + (2 x 1 мм <sup>2</sup> )]
Тип соединения		Конец двигателя 8-контактный круглый коннектор M23, другой конец кабеля открыт.	Конец двигателя 8-контактный круглый коннектор M23, другой конец кабеля открыт.	Конец двигателя 8-контактный круглый коннектор M40, другой конец кабеля открыт.
Диаметр кабеля	[мм]	12 ± 0,2	14 ± 0,3	16,3 ± 0,3
Минимальный радиус изгиба	[мм]	90	110	125
Номинальное напряжение Силовые проводники Сигнальные проводники		600 300		
Максимальная длина для заказа	[м]	75 <sup>1)</sup>		
Допустимый диапазон рабочих температур	[°C]	-40...90 (неподвижная прокладка) -20...80 (подвижная прокладка)		
Сертификаты		UL, cUL, CE, DESINA		

1) Свяжитесь с Вашим поставщиком оборудования для заказа более длинных кабелей.

Кабели без разъемов		VW3M5301R****	VW3M5302R****	VW3M5303R****
Оболочка кабеля, изоляция		PUR оранжевый (RAL 2003), полипропилен (ПП)		
Емкость	[пФ/м]	Прибл. 70 (провод / провод) Прибл. 110 (провод / экран)		
Количество контактов (в экране)		[(4 x 1.5 мм <sup>2</sup> ) + (2 x 1 мм <sup>2</sup> )]	[(4 x 2.5 мм <sup>2</sup> ) + (2 x 1 мм <sup>2</sup> )]	[(4 x 4 мм <sup>2</sup> ) + (2 x 1 мм <sup>2</sup> )]
Тип соединения		Оба конца кабеля открыты.	Оба конца кабеля открыты.	Оба конца кабеля открыты.
Диаметр кабеля	[мм]	12 ± 0,2	14 ± 0,3	16,3 ± 0,3
Минимальный радиус изгиба	[мм]	90	110	125
Номинальное напряжение Силовые проводники Сигнальные проводники		600 300		
Максимальная длина для заказа	[м]	75 <sup>1)</sup>		
Допустимый диапазон рабочих температур	[°C]	-40...90 (неподвижная прокладка) -20...80 (подвижная прокладка)		
Сертификаты		UL, cUL, CE, DESINA		

Кабели с разъемами		VW3M8102R***
Оболочка кабеля, изоляция		PUR зеленый (RAL 6018), полипропилен (ПП)
Емкость	[пФ/м]	Прибл. 135 (провод / провод)
Количество контактов (в экране)		[3 x (2 x 0.14 мм <sup>2</sup> ) + (2 x 0.34 мм <sup>2</sup> ) ]
Тип соединения		Конец двигателя 12-контактный круглый коннектор M23, другой конец кабеля 10-пиновый коннектор RJ45.
Диаметр кабеля	[мм]	6,8 ± 0,2
Минимальный радиус изгиба	[мм]	68
Номинальное напряжение	[В]	300
Максимальная длина для заказа	[м]	75 <sup>1)</sup>
Допустимый диапазон рабочих температур	[°C]	-40...90 (неподвижная прокладка) -20...80 (подвижная прокладка)
Сертификаты		UL, cUL, CE, DESINA

1) Свяжитесь с Вашим поставщиком оборудования для заказа более длинных кабелей.

Кабели с разъемами		VW3M8222R***
Оболочка кабеля, изоляция		PUR зеленый (RAL 6018), полипропилен (ПП)
Емкость	[пФ/м]	Прибл. 135 (провод / провод)
Количество контактов (в экране)		[3 x (2 x 0.14 мм <sup>2</sup> ) + (2 x 0.34 мм <sup>2</sup> ) ]
Тип соединения		Конец двигателя 12-контактный круглый коннектор M23, другой конец кабеля 10-пиновый коннектор RJ45.
Диаметр кабеля	[мм]	6,8 ± 0,2
Минимальный радиус изгиба	[мм]	68
Номинальное напряжение	[В]	300
Максимальная длина для заказа	[м]	100
Допустимый диапазон рабочих температур	[°C]	-40...90 (неподвижная прокладка) -20...80 (подвижная прокладка)
Сертификаты		UL, cUL, CE, DESINA

Кабели с разъемами		VW3M5105R***	VW3M5305R***
Оболочка кабеля, изоляция		PUR зеленый (RAL 6018), полипропилен (ПП)	
Емкость	[пФ/м]		
Количество контактов (в экране)		[(4 x 6 мм <sup>2</sup> ) + (2 x 1 мм <sup>2</sup> ) ]	[(4 x 6 мм <sup>2</sup> ) + (2 x 1 мм <sup>2</sup> ) ]
Тип соединения		Конец двигателя 12-контактный круглый коннектор M23, другой конец кабеля 10-пиновый коннектор RJ45.	Оба конца кабеля открыты
Диаметр кабеля	[мм]		
Минимальный радиус изгиба	[мм]	5 диаметров кабеля при подвижной установке 10 диаметров кабеля при подвижной установке	
Номинальное напряжение Силовые проводники Сигнальные проводники	[В]	600 300	
Максимальная длина для заказа	[м]	75 <sup>1)</sup>	100
Допустимый диапазон рабочих температур	[°C]	-40...90 (неподвижная прокладка) -20...80 (подвижная прокладка)	
Сертификаты		UL, cUL, CE, DESINA	

1) Свяжитесь с Вашим поставщиком оборудования для заказа более длинных кабелей.

Кабели с разъемами		VW3M5104R...	VW3M5304R...
Оболочка кабеля, изоляция		PUR оранжевый (RAL 2003), полипропилен (ПП)	
Емкость	[пФ/м]		
Количество контактов (в экране)		[(4 x 10 мм <sup>2</sup> ) + (2 x 1 мм <sup>2</sup> )]	[(4 x 10 мм <sup>2</sup> ) + (2 x 1 мм <sup>2</sup> )]
Тип соединения		Конец двигателя 8-контактный круглый коннектор M40, другой конец кабеля открыт..	Оба конца кабеля открыты
Диаметр кабеля	[мм]		
Минимальный радиус изгиба	[мм]	5 диаметров кабеля при подвижной установке 10 диаметров кабеля при подвижной установке	
Номинальное напряжение Силовые проводники Сигнальные проводники	[В]	600 300	
Максимальная длина для заказа	[м]	75 <sup>1)</sup>	100
Допустимый диапазон рабочих температур	[°C]	-40...90 (неподвижная прокладка) -20...80 (подвижная прокладка)	
Сертификаты		UL, cUL, CE, DESINA	

1) Свяжитесь с Вашим поставщиком оборудования для заказа более длинных кабелей.



## Размеры разъемов

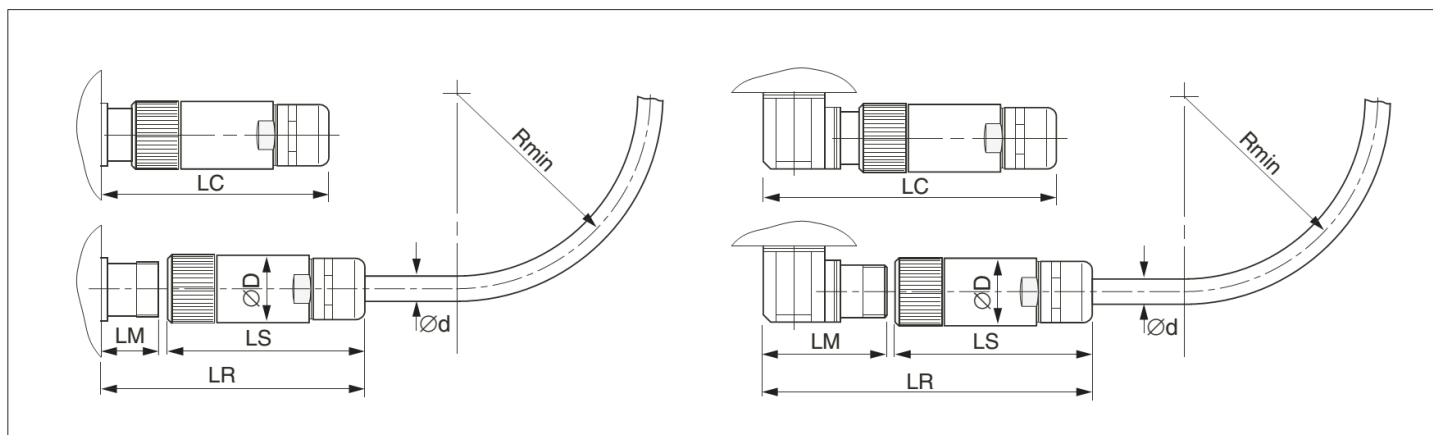


Рис.13: Размеры разъемов

Размеры		Разъем силовой прямой BSH055...140	Разъем силовой прямой BSH205	Разъем энкодера прямой
D	[мм]	28	46	26
LS	[мм]	76	100	51
LR	[мм]	117	155	76
LC	[мм]	100	145	60
LM	[мм]	40	54	23

Размеры		Разъем силовой угловой BSH055...140	Разъем силовой угловой BSH205	Разъем энкодера угловой
D	[мм]	28	46	26
LS	[мм]	76	100	51
LR	[мм]	132	191	105
LC	[мм]	114	170	89
LM	[мм]	55	91	52

Размеры		Кабель силовой BSH055...140	Кабель силовой BSH205	Кабель энкодера
d	[мм]	18	25	18
R <sub>min</sub>	[мм]	90	125	68

## 4.3 Установка двигателя

**⚠ ПРЕДУПРЕЖДЕНИЕ****НЕОЖИДАННЫЕ ПЕРЕМЕЩЕНИЯ ВЫЗВАННЫЕ ЭЛЕКТРОСТАТИЧЕСКИМ РАЗРЯДОМ**

В редких случаях, электростатический разряд на валу может привести к неправильной работе энкодера и привести к неожиданным движениям двигателя и повреждениям подшипника.

- Используйте токопроводящие компоненты (такие как антистатические ремни) или другие соответствующие меры, чтобы избежать возникновения статического заряда при движении.

**Несоблюдение этих инструкций может привести к смерти, тяжелым травмам или повреждению оборудования.**

**⚠ ПРЕДУПРЕЖДЕНИЕ****НЕОЖИДАННЫЕ ПЕРЕМЕЩЕНИЯ**

При нарушении условий эксплуатации внутрь двигателя могут попасть вещества из окружающей среды, что может привести к неожиданным движениям или повреждению оборудования.

- Убедитесь, что условия эксплуатации соблюдены.
- Не допускайте высыхания уплотнений.
- Избегайте попадания жидкостей на втулку вала (например в монтажном положении IM V3).
- Не подвергайте уплотнительные кольца вала и кабельные вводы прямому воздействию брызг под давлением.

**Несоблюдение этих инструкций может привести к смерти, тяжелым травмам или повреждению оборудования.**

**⚠ ПРЕДУПРЕЖДЕНИЕ****НЕОЖИДАННОЕ ПОВЕДЕНИЕ ДВИГАТЕЛЯ, ВЫЗВАННОЕ МЕХАНИЧЕСКИМ ПОВРЕЖДЕНИЕМ ДВИГАТЕЛЯ**

Превышения нагрузок на валу двигателя могут привести к преждевременному износу подшипника, вала или поломке энкодера.

- Не превышайте максимально допустимые осевые и радиальные нагрузки.
- Защитите вал от удара.
- Не превышайте максимально допустимую осевую нагрузку при установке оборудования.

**Несоблюдение этих инструкций может привести к смерти, тяжелым травмам или повреждению оборудования.**

**⚠ ПРЕДУПРЕЖДЕНИЕ****ГОРЯЧАЯ ПОВЕРХНОСТЬ**

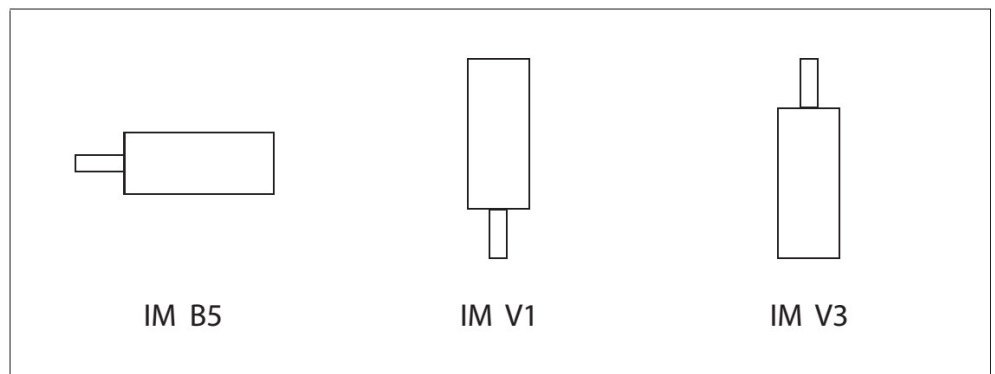
Во время работы радиатор на двигателе может нагреваться до температуры свыше 100 °C (212 °F).

- Избегайте контакта с горячей поверхностью.
- Не располагайте легковоспламеняющиеся или чувствительных к перегреву детали в непосредственной близости.
- Предусмотрите меры по отводу тепла.

**Несоблюдение этих инструкций может привести к смерти, тяжелым травмам.**

*Монтажные положения*

Следующие монтажные положения определены и утверждены в соответствии с IEC 60034-7:

*Особенности монтажа***УВЕДОМЛЕНИЕ****ПОВРЕЖДЕНИЯ, ВЫЗВАННЫЕ ВОЗДЕЙСТВИЕМ НА ТЫЛЬНУЮ СТОРОНУ ДВИГАТЕЛЯ**

Двигатели, оборудованные транспортными рым-болтами, подвержены высокому риску повреждения, вызванному силами, действующими на заднюю сторону двигателя из-за большой массы.

- Не устанавливайте двигатель на тыльную сторону.
- Защитите заднюю сторону двигателя от ударов.
- Поднимите двигатель только при помощи рым-болтов, а не за заднюю сторону.

**Несоблюдение этих инструкций может привести к повреждению оборудования.**

*Установка*

Смонтированный двигатель должен быть точно выровнен (по оси и радиально) и равномерно контактировать с поверхностью. Все крепежные винты должны быть затянуты с указанным моментом. На двигателе не должно возникать никакого напряжения. См. главу «3 Технические данные» для уточнения данных, размеров и степеней защиты.

*Монтаж ведомого оборудования*

Двигатель может быть поврежден в случае неправильной установки ведомого оборудования. Выходные компоненты, такие как шкивы, муфты должны быть установлены с помощью соответствующего оборудования и инструментов. Максимальные осевые и радиальные силы, действующие на вал не должны превышать максимальные значения нагрузки на вал, указанные в разделе «3.4.2 Допустимая нагрузка на вал».

## 4.4.1 Установка и присоединение комплекта защиты IP 67 (аксессуары)

Комплект защиты IP67 используется для подключения сжатого воздуха к двигателю. Сжатый воздух создает постоянное избыточное давление внутри двигателя, которое в свою очередь увеличивает его степень защиты до IP67.

Пожалуйста, изучите специальные требования к сжатому воздуху в главе 3 «Технические данные».

*Процедура установки*

При установке комплекта IP67, заменяется существующая крышкана аналогичную со степенью защиты IP67. Так же заменяется уплотнительное кольцо (поставляется с комплектом IP67).

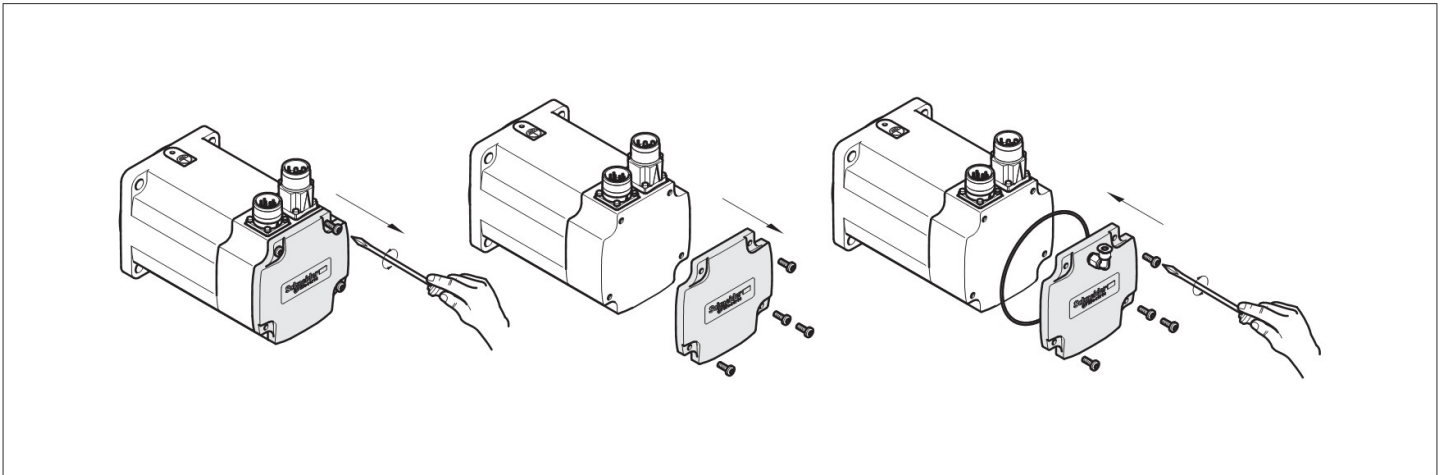


Рис. 14: Установка комплекта защиты IP67

- ▶ Открутить 4 крепежных винта.
- ▶ Снять крышку и уплотнительное кольцо.
- ▶ Проверьте правильность посадки уплотнительного кольца в крышке комплекта IP67.  
Для облегчения монтажа нового уплотнительного кольца, вы можете слегка смазать его, чтобы удерживать его на месте.
- ▶ Закрепите крышку комплекта IP67 с помощью винтов. Используйте необходимый момент затяжки. (Табл. 1).
- ▶ Проверьте момент затяжки фитинга для сжатого воздуха:

Момент затяжки фитинга сжатого воздуха	[Нм] (lb·in)	0,6 (5,31)
--	--------------	------------

*Подключение сжатого воздуха*

Подключение сжатого воздуха производится через угловое быстроразъемное соединение при помощи шлангов из стандартного пластика с внешним диаметром 4 мм.

*Мониторинг давления*

Для мониторинга давления рекомендуется использовать манометр.

## 4.5 Электромонтаж двигателя

### 4.5.1 Разъемы и их назначение

Обзор соединений

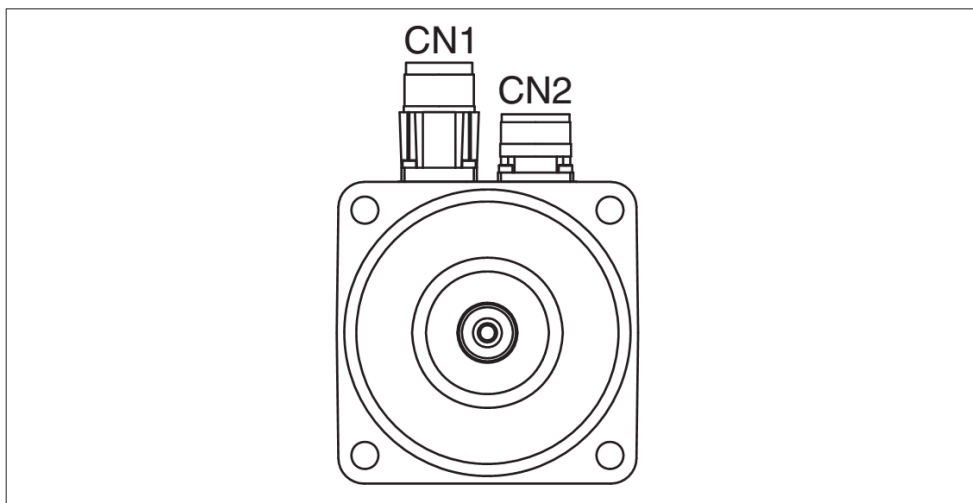


Рис.15: Обзор соединений

В зависимости от размера двигателя для подключения используются разные силовые разъемы силовой цепи CN1. Для BSH055, BSH070, BSH100 и BSH140 — M23. Для BSH205 — M40. Подключение энкодера CN2 используется одинаковый разъем не зависимо от размера двигателя.

CN1 силовой разъем M23

Разъем для подключения фаз двигателя и удерживающего тормоза.

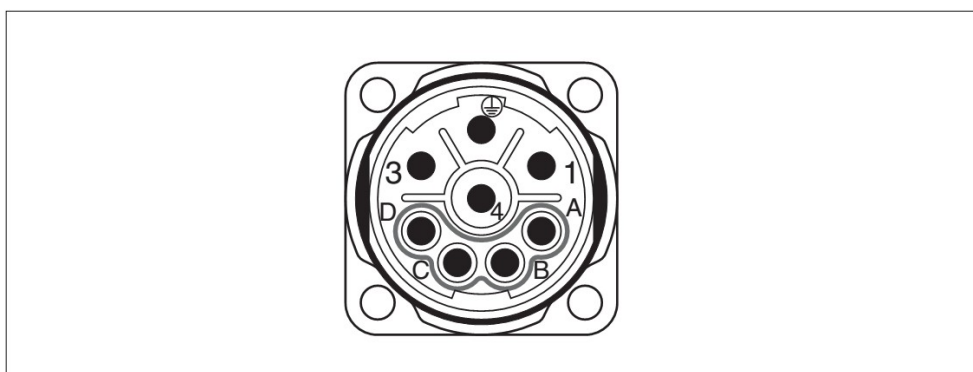


Рис.16: Расположение контактов силового разъема M23

См. главу «7.2 Разъемы» для поиска подходящих разъемов.

Сигналы удерживающего тормоза соответствуют требованиям PELV.

Контакт	Назначение	Значение
1	U	Фаза U двигателя
⊕	PE	
3	W	Фаза W двигателя
4	V	Фаза V двигателя
A	BR+	Питание удерживающего тормоза 24 В <sub>dc</sub>
B	BR-	Общий вывод удерживающего тормоза
C	Зарезервирован	Зарезервирован
D	Зарезервирован	Зарезервирован
	SHLD	Экран (к корпусу разъема)

CN1 силовой разъем M40

Разъем для подключения фаз двигателя и удерживающего тормоза.

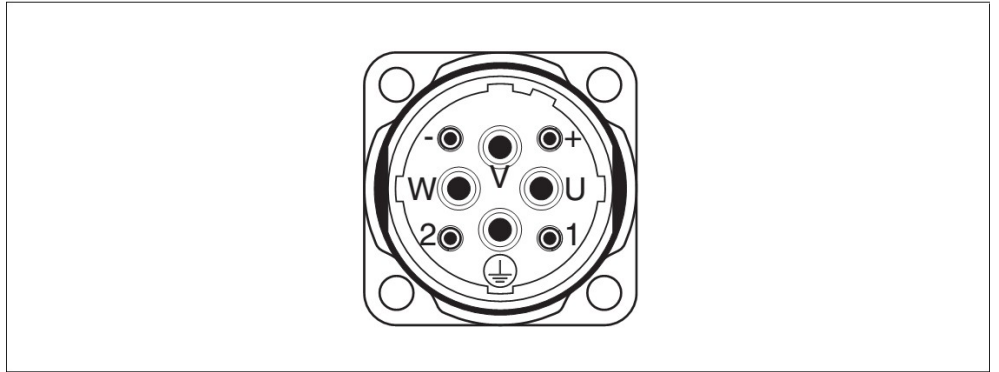


Рис. 17: Расположение контактов силового разъема M40

См. главу «7.2 Разъемы» для поиска подходящих разъемов.

Сигналы удерживающего тормоза соответствуют требованиям PELV.

Контакт	Назначение	Значение
1	U	Фаза U двигателя
⊕	PE	
3	W	Фаза W двигателя
4	V	Фаза V двигателя
A	BR+	Питание удерживающего тормоза 24 В <sub>dc</sub>
B	BR-	Общий вывод удерживающего тормоза
C	Зарезервирован	Зарезервирован
D	Зарезервирован	Зарезервирован
	SHLD	Экран (к корпусу разъема)

CN2 разъем энкодера M23

Разъем для подключения SinCos энкодера (однооборотного и многооборотного).

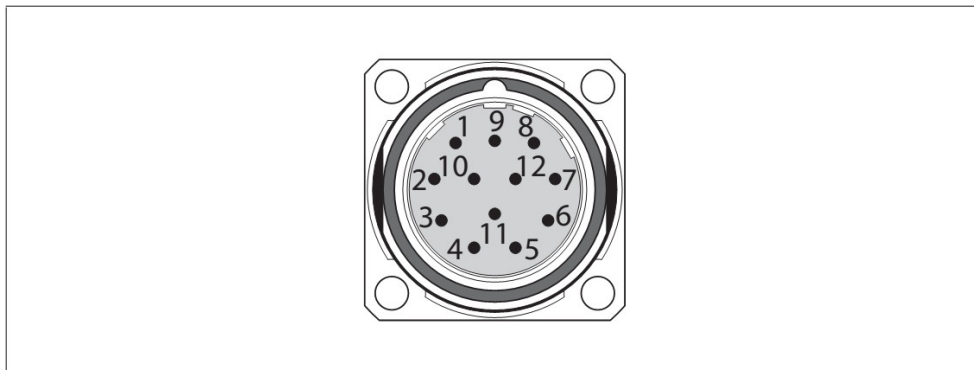


Рис.18: Расположение контактов разъема энкодера

См. главу «7.2 Разъемы» для поиска подходящих разъемов.

Сигналы удерживающего тормоза соответствуют требованиям PELV.

Контакт	Назначение	Значение	Пара
1	PTC	Датчик температуры	6
2	PTC	Датчик температуры	5
3	Зарезервирован	Зарезервирован	5
4	REFSIN_OUT	Ссылка для синусоидального сигнала, 2,5 В	1
5	REFCOS_OUT	Ссылка для косинусоидального сигнала, 2,5 В	2
6	DATA	Прием данных, передача данных	3
7	$\overline{\text{DATA}}$	Инvertированный прием и передача данных	3
8	SIN_OUT	Синусоидальный сигнал	1
9	COS_OUT	Косинусоидальный сигнал	2
10	ENC+10V	Напряжение питания 7...12 В	6
11	ENC_0V	Общий вывод	4
12	Зарезервирован	Зарезервирован	4
	SHLD	Экран (к корпусу разъема)	

- 1) Сигнальные пары должны быть скручены
- 2) Контакт ENC\_0V ни как не связан с корпусом энкодера

Распределительная коробка  
для подключения двигателя

Распределительная коробка для подключения фаз двигателя и  
удерживающего тормоза.

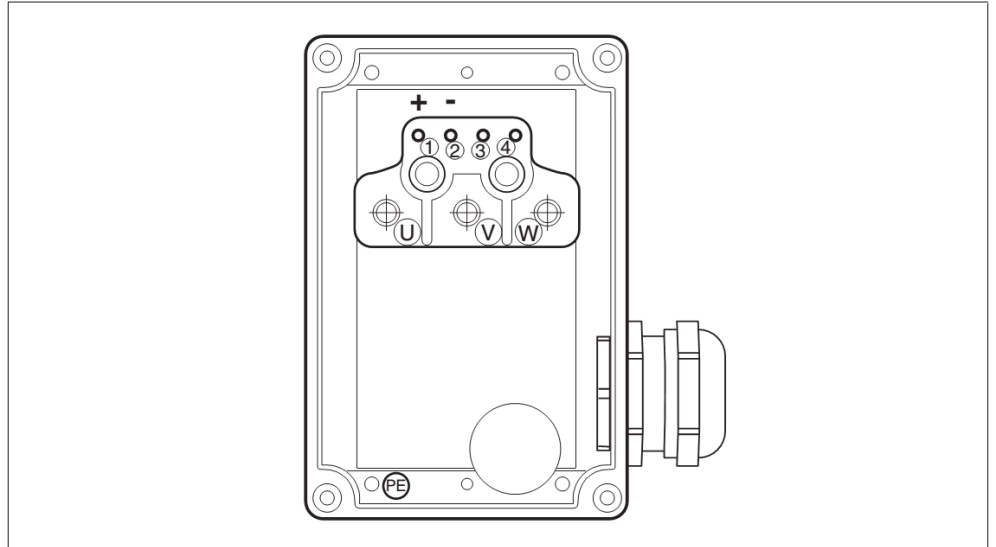


Рис.19: Расположение контактов распределительной коробки

Сигналы удерживающего тормоза соответствуют требованиям PELV.

Контакт	Назначение	Значение	Пара
1	PTC	Датчик температуры	6
2	PTC	Датчик температуры	5
3	Зарезервирован	Зарезервирован	5
4	REFSIN_OUT	Ссылка для синусоидального сигнала, 2,5 В	1
5	REFCOS_OUT	Ссылка для косинусоидального сигнала, 2,5 В	2
6	DATA	Прием данных, передача данных	3
7	DATA	Инвертированный прием и передача данных	3
8	SIN_OUT	Синусоидальный сигнал	1
9	COS_OUT	Косинусоидальный сигнал	2
10	ENC+10V	Напряжение питания 7...12 В	6
11	ENC_0V	Общий вывод	4
12	Зарезервирован	Зарезервирован	4
	SHLD	Экран (к корпусу разъема)	



 **ОПАСНОСТЬ****УДАР ЭЛЕКТРИЧЕСКИМ ТОКОМ**

На вводе в двигатель может неожиданно возникнуть высокое напряжение.

- При вращении вала двигатель вырабатывает напряжение. Перед выполнением любых работ на оборудовании блокируйте вал двигателя, что бы предотвратить его вращение.
- Напряжение может возникнуть на конце силового кабеля двигателя. Изолируйте оба конца неиспользуемых проводов в кабеле.
- Интегратор оборудования несет ответственность за соблюдение всех локальных и национальных требований к электроустановкам, а так же всех других правил, применяемых при заземлении оборудования. Дополните заземление в кабеле двигателя дополнительным заземлением корпуса двигателя.

**Несоблюдение этих указаний может привести к смерти или серьезным травмам.**

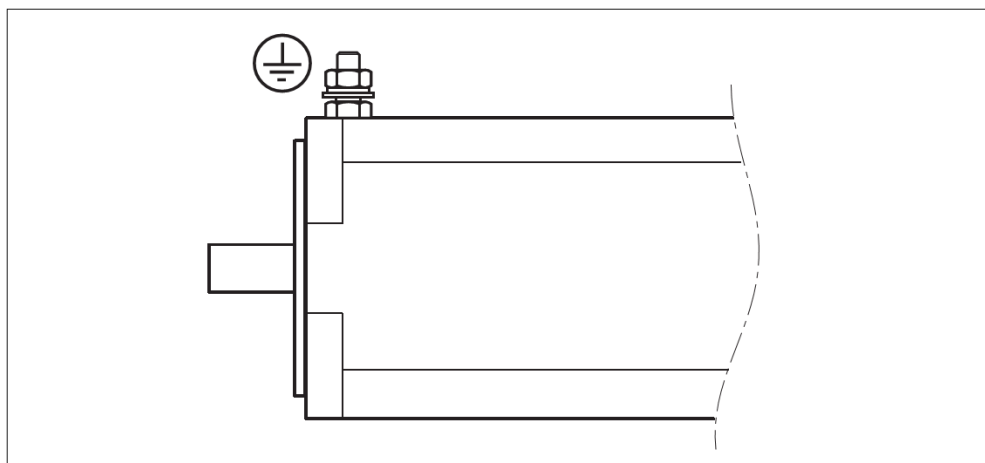
 **ПРЕДУПРЕЖДЕНИЕ****НЕОЖИДАННЫЕ ПЕРЕМЕЩЕНИЯ**

Система привода может совершать непредвиденные движения в следствии неправильного подключения или других ошибок.

- Эксплуатация двигателя разрешена только с использованием разрешенных силовых каскадов. Даже совпадение габаритов разъемов рассчитанных на другую мощность не означает их совместимость.
- Проверьте правильность подключения.
- Запуск оборудования разрешен только при отсутствии в опасной зоне людей и препятствий
- Первые тестовые запуски проводить без нагрузок.
- Не прикасайтесь к валу двигателя или подключенному ведомому оборудованию.

**Несоблюдение этих инструкций может привести к смерти, тяжелым травмам или повреждению оборудования.**

Двигатель не предназначен для прямого подключения к электросети.  
Двигатель должен работать только с соответствующим сервоприводом.

*Подключение заземления*

- ▶ Заземлите двигателя через винт заземления, если заземление через фланцем и защитного заземления кабеля двигателя не достаточно. Используйте материалы с соответствующей защитой от коррозии. Обратите внимание на необходимый момент затяжки и класса прочности винта заземления, см. таблицу 1 в главе 21.

*Сборка кабелей*

Изолируйте каждый неиспользуемый кабель отдельно.

- ▶ Соблюдайте требования ЭМС для кабелей двигателя и энкодера кабелей, стр. 56.
- ▶ Используйте эквипотенциальное соединение для выравнивания потенциалов оборудования.

Следуйте процедуре и изучите размеры, "Размеры для опрессовки и сборки".

В зависимости от версии двигателя, для подключения силового кабеля используются разные типы разъемов или распределительная коробка. Разъем подключения энкодера CN2 идентичен независимо от версии двигателя.

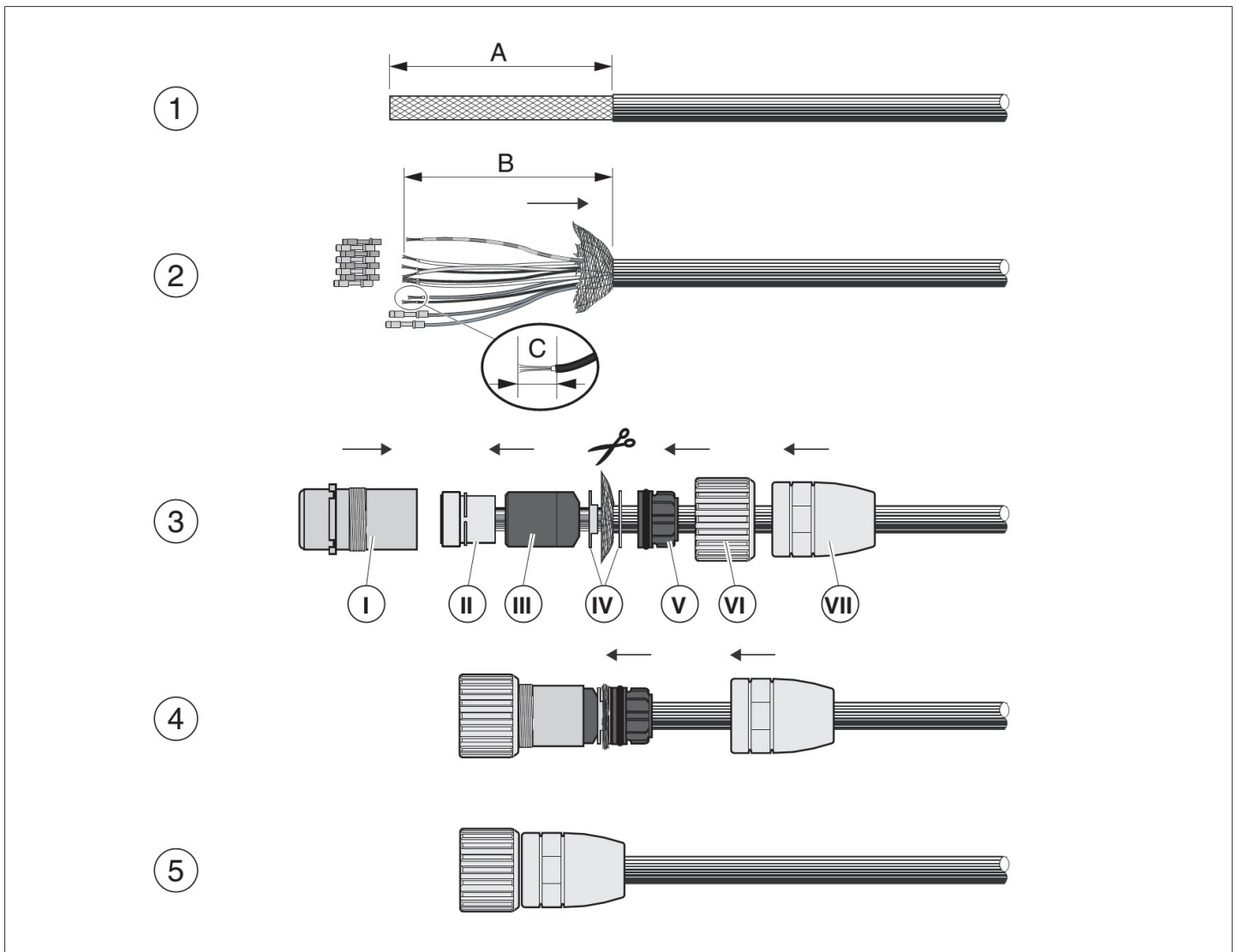


Рис.20: Монтаж кабеля энкодера с разъемом энкодера M23

- ▶ (1) Снимите изоляцию кабеля, требуемой длины (см. таблицу 4).
- ▶ Расплетите экран и сдвиньте его назад к изоляции.
- ▶ Укоротите изоляцию.
- ▶ (2) Укоротите провода до указанной длины (см. таблицу 4), зачистите и обожмите наконечниками.

Так же подключите неиспользуемые кабели, если это возможно. Это улучшит ЭМС. Недействующие провода должны быть заизолированы с обеих сторон.

- ▶ (3) Наденьте деталь (IV) и деталь (III) на кабель. Кабельный ввод содержит резиновые уплотнения различных размеров для разных диаметров кабеля. Используйте резиновые уплотнения, соответствующие диаметру кабеля. Зафиксируйте экран с помощью детали (IV). Зафиксируйте контакты в детали (II). Откройте деталь (III) и зафиксируйте деталь (II), а также заднюю часть контактов. Задвиньте деталь (II) в деталь (I).
- ▶ (4) Установите деталь (V) за экраном. Надвиньте деталь (VI) на деталь (I).
- ▶ Ввинтите деталь (VII) до упора в часть (I)

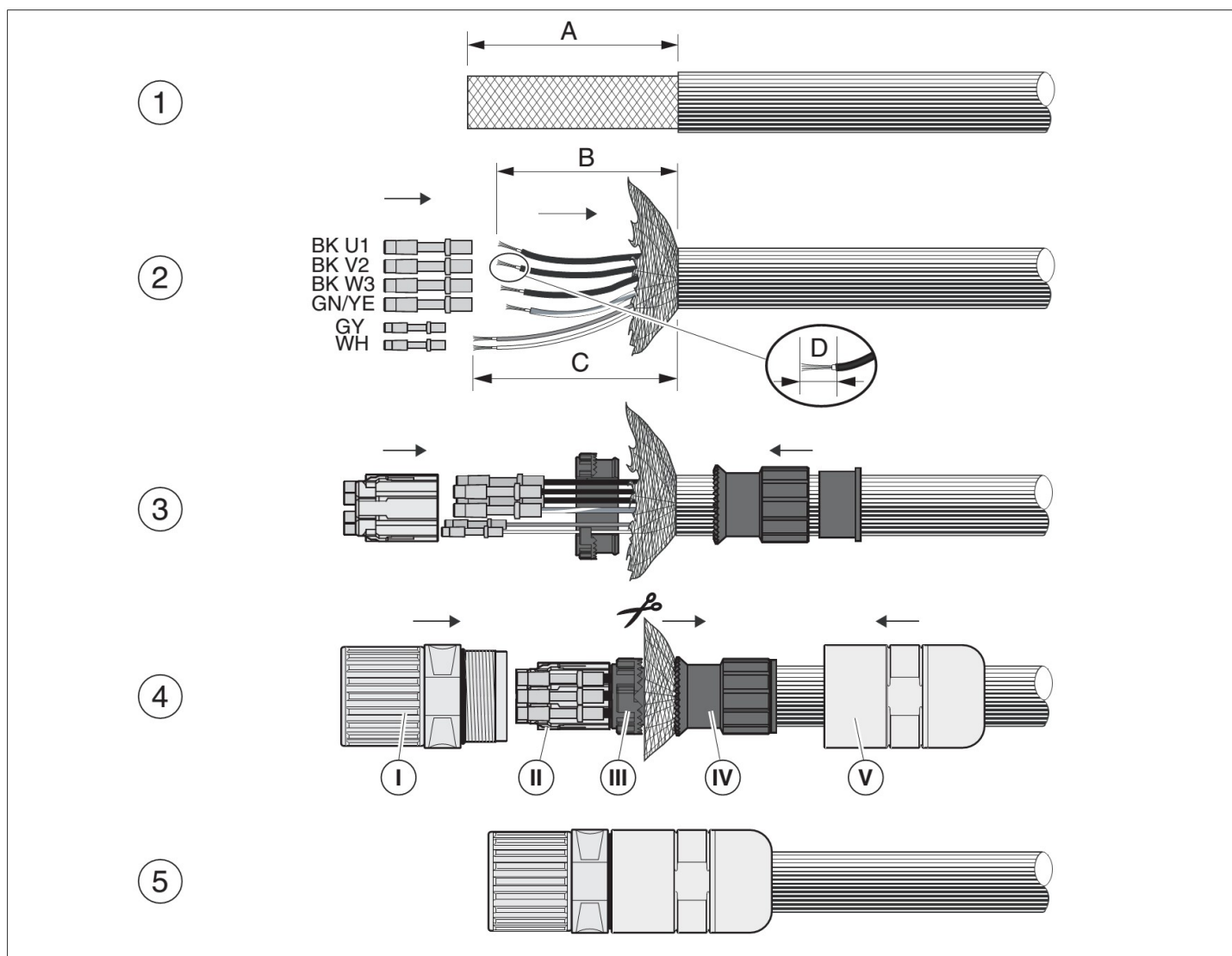


Рис.21: Монтаж кабеля двигателя с разъемом двигателя M23

- ▶ (1) Снимите изоляцию кабеля, требуемой длины (см. таблицу 4).
- ▶ Расплетите экран и сдвиньте его назад к изоляции.
- ▶ Укоротите изоляцию.
- ▶ (2) Укоротите провода до указанной длины (см. таблицу 4), зачистите и обожмите наконечниками.

Так же подключите неиспользуемые кабели, если это возможно. Это улучшит ЭМС. Неиспользуемые провода должны быть заизолированы с обеих сторон.

- ▶ (3) Наденьте деталь (IV) и деталь (III) на кабель. Зафиксируйте контакты в детали (II). Откройте деталь (III) и зафиксируйте в ней кабели.
- ▶ (4) Установите деталь (V) за экраном и вставьте деталь (II) в деталь (I). Расположите экран, как показано на рисунке. Совместите детали (I) и (IV) и обрежьте экран.
- ▶ Ввинтите деталь (VII) до упора в часть (I).
- ▶ Если ваш двигатель оснащен удерживающим тормозом, обратитесь к разделу «4.5.3 Удерживающий тормоз».

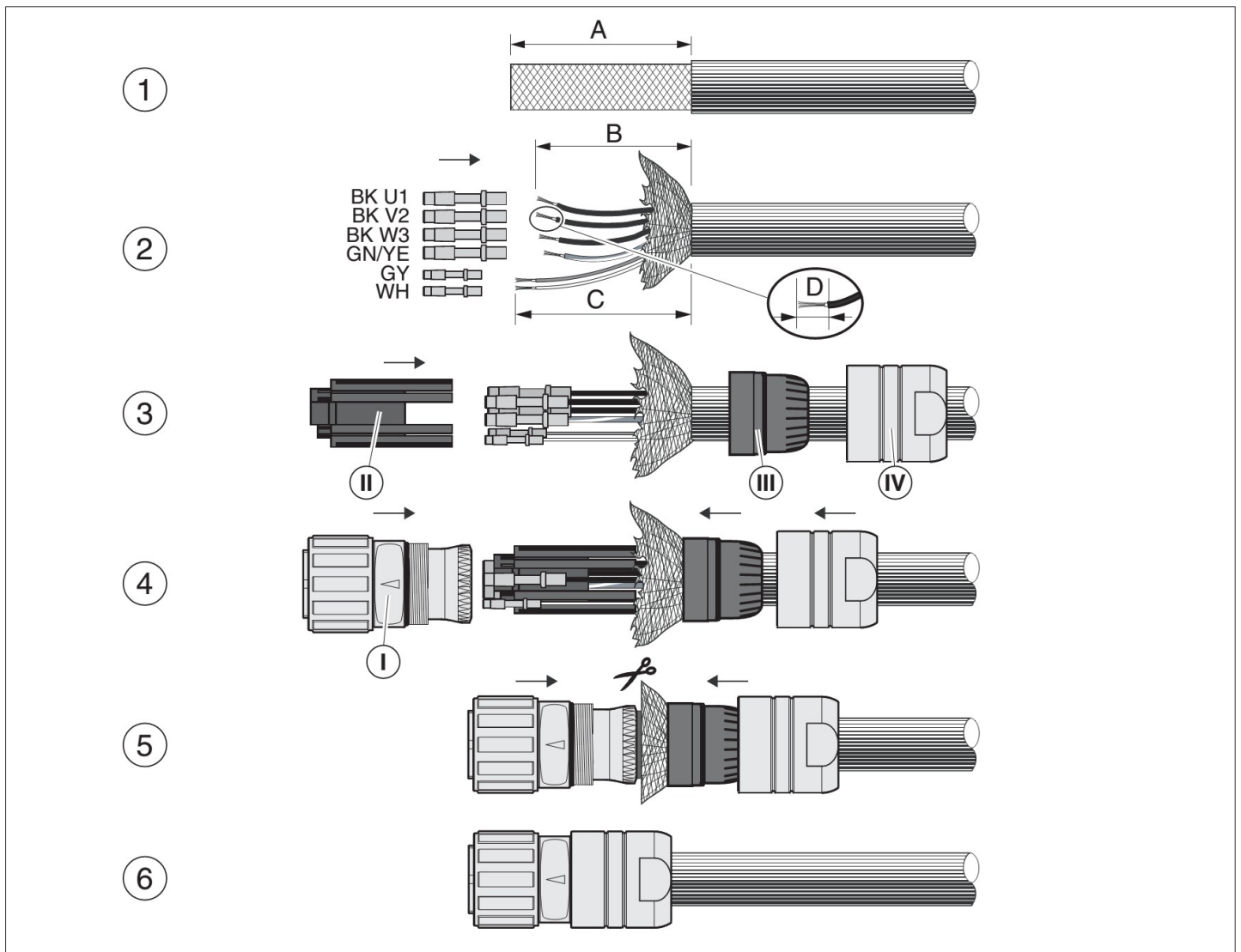


Рис.22: Монтаж кабеля двигателя с разъемом двигателя M40

- ▶ (1) Снимите изоляцию кабеля, требуемой длины (см. таблицу 4).
- ▶ Расплетите экран и сдвиньте его назад к изоляции.
- ▶ Укоротите изоляцию.
- ▶ (2) Укоротите провода до указанной длины (см. таблицу 4), зачистите и обожмите наконечниками.


Так же подключите неиспользуемые кабели, если это возможно. Это улучшит ЭМС. Недействующие провода должны быть заизолированы с обеих сторон.

- ▶ (3) Наденьте деталь (IV) и деталь (III) на кабель. Зафиксируйте контакты в детали (II).
- ▶ (4) Установите деталь (III) за экраном и вставьте деталь (II) в деталь (I).
- ▶ (5) Расположите экран, как показано на рисунке. Совместите детали (I) и (IV) и обрежьте экран.
- ▶ Ввинтите деталь (IV) до упора в часть (I).
- ▶ Если ваш двигатель оснащен удерживающим тормозом, обратитесь к разделу «4.5.3 Удерживающий тормоз».

	Сигнальные кабели энкодера 0,25мм <sup>2</sup>	Сигнальные кабели энкодера 0,5мм <sup>2</sup>	Сигнальные кабели удерживающего тормоза 0,25мм <sup>2</sup>	Силовой кабель 1,5мм <sup>2</sup>	Силовой кабель 2,5мм <sup>2</sup>	Силовой кабель 4мм <sup>2</sup>
Длина реза А	28 мм	28 мм	40 мм	40 мм	40 мм	40 мм
Длина реза В	28 мм	28 мм	-	36 мм	36 мм	36 мм
Длина реза С	-	-	40 мм	-	-	-
Длина реза D	4,5 мм	4,5 мм	4,5 мм	8 мм	8 мм	8 мм
Инструмент для зачистки	SF-Z0007	SF-Z0007	SF-Z0007	SF-Z0008	SF-Z0008	SF-Z0008
Устройство позиционирования	SF-Z2002	SF-Z2002	SF-Z2012	SF-Z2012	SF-Z2012	SF-Z2013
Параметры позиционера	Фиксированные	Фиксированные	+2	-2	-2	-2
Параметры эксцентрика	5	6	1	4	6	6

Таблица 4: Размеры для обжима и сборки.

*Подключение кабелей*


**ОПАСНОСТЬ**

**УДАР ЭЛЕКТРИЧЕСКИМ ТОКОМ И ВОЗГАРАНИЯ, ВЫЗВАННЫЕ НЕПРАВИЛЬНЫМ ПОДКЛЮЧЕНИЕМ КАБЕЛЯ**

Неправильный монтаж кабеля может разрушить изоляцию. Поврежденные проводники в кабеле или неправильно подключенные разъемы могут быть расплавлены электрическими дугами.

- Избегайте недопустимых движений кабеля.
- Избегайте силовых воздействий или движения кабеля на кабельном вводе.
- Убедитесь, что разъем правильно подключен и зафиксирован.

**Несоблюдение этих указаний может привести к смерти или серьезным травмам.**

Нельзя отключать или переподключать силовой и разъем энкодера пока они находятся под напряжением.

Нельзя отключать или подключать штекеры двигателя пока они находятся под напряжением.

- ▶ Установите гнездовой разъем кабеля двигателя на разъеме мотора и затяните соединительную гайку. Продолжите действия в том же порядке с кабелем энкодера.

Избегайте скручивания кабеля при затяжке накидной гайки.

- ▶ Подключите кабель электродвигателя и кабель энкодера к преобразователю в соответствии с электрической схемой привода.
- ▶ Заземлите экран на большой площади. Информация о подключении экрана указана в руководстве к приводу.
- ▶ Если ваш двигатель оснащен удерживающим тормозом, следуйте инструкциям в главе «4.5.3 Подключение удерживающего тормоза».

## 4.5.1 Подключение удерживающего тормоза

**⚠ ПРЕДУПРЕЖДЕНИЕ****ПОТЕРЯ ТОРМОЗНОГО УСЛИЛИЯ ИЗ-ЗА ИЗНОСА ИЛИ ПЕРЕГРЕВА**

Применение удерживающего тормоза во время работы двигателя вызывает чрезмерный износ и потерю силы торможения.

- Не используйте тормоз в качестве рабочего тормоза.
- Обратите внимание, что аварийная остановка может также привести к износу.
- Обратите внимание на максимальное количество торможений и кинетическую энергию во время торможения движущихся нагрузок.

**Несоблюдение этих инструкций может привести к смерти, тяжелым травмам или повреждению оборудования.**

**⚠ ПРЕДУПРЕЖДЕНИЕ****НЕОЖИДАННОЕ ПЕРЕМЕЩЕНИЕ**

При отпуске удерживающего тормоза может возникнуть неожиданное движение в системе, например, если используются вертикальные оси.

- Примите соответствующие меры, чтобы избежать повреждений, вызванных падением или опусканием грузов.
- Тестируйте оборудование только когда в опасной зоне нет препятствий и людей.

**Несоблюдение этих инструкций может привести к смерти, тяжелым травмам или повреждению оборудования.**

**⚠ ОСТОРОЖНО****СБОИ В РАБОТЕ УДЕРЖИВАЮЩЕГО ТОРМОЗА В РЕЗУЛЬТАТЕ ПОДАЧИ НЕПРАВИЛЬНОГО НАПРЯЖЕНИЯ**

Если напряжение не соответствует норме, удерживающий тормоз не разжимается, что вызывает его износ.

- Обратите внимание, что если напряжение превышает указанное значение, удерживающий тормоз может разжаться.
- Обратите внимание, что если полярность напряжения неверна, удерживающий тормоз не может разжаться.
- Обратите внимание на падение напряжения в кабеле в соответствии с сечением проводника.
- Убедитесь, что на разъеме удерживающего тормоза достигнуто указанное напряжение.

**Несоблюдение этих инструкций может привести к травме или повреждению оборудования.**

Двигатель с удерживающим тормозом требует подходящий контроллер удерживающего тормоза, который освобождает тормоз при включении питания и блокирует вал двигателя при отключении питания.

*Требования к кабелю*

- Минимальное сечение провода: 2 \* 1,0 мм<sup>2</sup> (AWG 16)
- Максимальная длина кабеля: см. руководство привода.





## 5 Ввод в эксплуатацию

## 5

**▲ ПРЕДУПРЕЖДЕНИЕ****НЕОЖИДАННЫЕ ПЕРЕМЕЩЕНИЯ**

Системы привода может выполнять неожиданные движения из-за неправильного подключения или других ошибок.

- Эксплуатация двигателя разрешена только с использованием разрешенных силовых каскадов. Даже совпадение габаритов разъемов рассчитанных на другую мощность не означает их совместимость.
- Проверьте правильность подключения.
- Запуск оборудования разрешен только при отсутствии в опасной зоне людей и препятствий
- Первые тестовые запуски проводить без нагрузок.
- Не прикасайтесь к валу двигателя или подключенному ведомому оборудованию.

**Несоблюдение этих инструкций может привести к смерти, тяжелым травмам или повреждению оборудования.**

**▲ ПРЕДУПРЕЖДЕНИЕ****ВРАЩАЮЩИЕСЯ ДЕТАЛИ**

Вращающиеся детали могут привести к травмам и может намотать одежду или волосы. Незафиксированные или несбалансированные детали могут оторваться эксплуатации.

- Проверьте правильность монтажа и установку всех вращающихся частей.
- Используйте защитные кожухи.

**Несоблюдение этих инструкций может привести к смерти, тяжелым травмам или повреждению оборудования.**

**▲ ПРЕДУПРЕЖДЕНИЕ****ПАДЕНИЕ ДЕТАЛЕЙ**

Двигатель может двигаться, наклониться и разрушиться в результате действия момента.

- Установите двигатель надежно, чтобы он не сорвался во время сильного ускорения.

**Несоблюдение этих инструкций может привести к смерти, тяжелым травмам или повреждению оборудования.**

**⚠ ПРЕДУПРЕЖДЕНИЕ****ГОРЯЧАЯ ПОВЕРХНОСТЬ**

Во время работы радиатор на двигателе может нагреваться до температуры свыше 100 °C (212 °F).

- Избегайте контакта с горячей поверхностью.
- Не располагайте легковоспламеняющиеся или чувствительных к перегреву детали в непосредственной близости.
- Предусмотрите меры по отводу тепла.

**Несоблюдение этих инструкций может привести к смерти, тяжелым травмам.**

*Проверка правильности  
установки*

Установка должна быть проверена до ввода в эксплуатацию.

- ▶ Проверьте механическую установку.
- ▶ Проверьте правильность электромонтажа.
- Все ли проводники заземления подключены?
- Все ли кабели и разъемы подключены правильно?
- Правильно ли затянуты кабельные вводы?
- ▶ Проверьте условия эксплуатации.
- Соответствует ли место установки оборудования указанным условиям окружающей среды?
- ▶ Проверьте ведомое оборудование.
- Все ли ведомое оборудование сбалансировано и отцентрировано?
- ▶ Проверить шпонку на конце вала двигателя.  
Если у Ваш двигатель оснащен шпонкой при тестовых запусках без ведомого оборудования ее необходимо извлечь или зафиксировать.
- ▶ Проверьте работу удерживающего тормоза.
- Способен ли тормоз удержать максимальную предполагаемую нагрузку?
- Стояночный тормоз разжимается до начала движения?



Соблюдать указания по вводу в руководстве по эксплуатации привода.

## 6 Диагностика и устранение неисправностей

## 6

## 6.1 Неисправности механики

Неисправность	Причина	Решение
Излишний нагрев	Перегруз Стояночный тормоз не разжат Сильное загрязнение	Уменьшите нагрузку Проверьте контроллер тормоза Почистите двигатель
Свистящий или стучащий шум	Проблема с подшипниками	Обратитесь в сервисный центр
Скрежет	Трение ведомого оборудования о вал	Выровняйте ведомое оборудование
Радиальные колебания	Плохо выровнено ведомое оборудование Ведомое оборудование не сбалансировано Изогнут вал двигателя Резонанс с ведомым оборудованием	Выровняйте ведомое оборудование Сбалансируйте ведомое оборудование Обратитесь в сервисный центр Проверьте жесткость установки двигателя
Осевые колебания	Плохо выровнено ведомое оборудование Биения в ведомом оборудовании Резонанс с ведомым оборудованием	Выровняйте ведомое оборудование Проверьте ведомое оборудование Проверьте жесткость установки двигателя

## 6.2 Неисправности электрики

Неисправность	Причина	Решение
Двигатель не запускается или запускается с проблемами	Перегруз Некорректные настройки двигателя Кабель поврежден	Уменьшите нагрузку Проверьте настройки двигателя Проверьте кабель и разъемы
Излишний нагрев	Перегруз	Уменьшите мощность
Нагрев соединительных разъемов	Разъем не вставлен или не затянут	Затяните разъем



## 7 Комплектующие и запасные части

## 7

## 7.1 Комплект защиты IP67

Установка комплекта защиты IP67 предусмотрена только для двигателей с защитой вала IP65.

Ревизия  $\geq$ RS02:

Описание	Артикул
Набор для соответствия IP 67 для двигателей 055, крышка с разъемом для подключения сжатого воздуха, уплотнительное кольцо, 4 винта	VW3M2300
Набор для соответствия IP 67 для двигателей 070, крышка с разъемом для подключения сжатого воздуха, уплотнительное кольцо, 4 винта	VW3M2301
Набор для соответствия IP 67 для двигателей 100, крышка с разъемом для подключения сжатого воздуха, уплотнительное кольцо, 4 винта	VW3M2302
Набор для соответствия IP 67 для двигателей 140, крышка с разъемом для подключения сжатого воздуха, уплотнительное кольцо, 4 винта	VW3M2303
Набор для соответствия IP 67 для двигателей 205, крышка с разъемом для подключения сжатого воздуха, уплотнительное кольцо, 4 винта	VW3M2304

Ревизия  $<$ RS02:

Описание	Артикул
Набор для соответствия IP 67 для двигателей 055, крышка с разъемом для подключения сжатого воздуха, уплотнительное кольцо, 4 винта	VW3M2305
Набор для соответствия IP 67 для двигателей 070, крышка с разъемом для подключения сжатого воздуха, уплотнительное кольцо, 4 винта	VW3M2306
Набор для соответствия IP 67 для двигателей 100, крышка с разъемом для подключения сжатого воздуха, уплотнительное кольцо, 4 винта	VW3M2307
Набор для соответствия IP 67 для двигателей 140, крышка с разъемом для подключения сжатого воздуха, уплотнительное кольцо, 4 винта	VW3M2308
Набор для соответствия IP 67 для двигателей 205, крышка с разъемом для подключения сжатого воздуха, уплотнительное кольцо, 4 винта	VW3M2304

## 7.2 Разъемы

Описание	Артикул
Разъем энкодера (для кабеля) для двигателя M23, 5 шт	VW3M8214
Разъем энкодера (для кабеля) для привода RJ45 (10-пиновый), 5 шт	VW3M2208
Разъем двигателя (для кабеля) M23, 1,5 ... 2,5 мм <sup>2</sup> , 5 шт	VW3M8215
Разъем двигателя (для кабеля) M40, 4 мм <sup>2</sup> , 5 шт	VW3M8217
Разъем двигателя (для кабеля) M40, 6 ... 10 мм <sup>2</sup> , 5 шт	VW3M8218

*Инструменты*

Инструменты, необходимые для сборки кабеля можно заказать непосредственно у производителя

- Инструмент для обжима разъема энкодера M23:  
Coninvers SF-Z0007 [www.coninvers.com](http://www.coninvers.com)
- Инструмент для обжима разъема питания M23/M40:  
Coninvers SF-Z0008 [www.coninvers.com](http://www.coninvers.com)
- Инструмент для обжима разъема энкодера RJ45 с 10 контактами:  
Yamaichi Y-ConTool-11, Y-ConTool-20, Y-ConTool-30 [www.yamaichi.com](http://www.yamaichi.com)

### 7.3 Кабели двигателя

#### 7.3.1 Кабели двигателя 1,5 мм<sup>2</sup>

Описание	Артикул
Кабель двигателя 1,5 м, [(4 x 1,5 мм <sup>2</sup> ) + (2 x 1 мм <sup>2</sup> )] экранированный; конец двигатель 8-контактный круглый коннектор M23, другой конец кабеля открыт	VW3M5101R15
Кабель двигателя 3 м, [(4 x 1,5 мм <sup>2</sup> ) + (2 x 1 мм <sup>2</sup> )] экранированный; конец двигатель 8-контактный круглый коннектор M23, другой конец кабеля открыт	VW3M5101R30
Кабель двигателя 5 м, [(4 x 1,5 мм <sup>2</sup> ) + (2 x 1 мм <sup>2</sup> )] экранированный; конец двигатель 8-контактный круглый коннектор M23, другой конец кабеля открыт	VW3M5101R50
Кабель двигателя 10 м, [(4 x 1,5 мм <sup>2</sup> ) + (2 x 1 мм <sup>2</sup> )] экранированный; конец двигатель 8-контактный круглый коннектор M23, другой конец кабеля открыт	VW3M5101R100
Кабель двигателя 15 м, [(4 x 1,5 мм <sup>2</sup> ) + (2 x 1 мм <sup>2</sup> )] экранированный; конец двигатель 8-контактный круглый коннектор M23, другой конец кабеля открыт	VW3M5101R150
Кабель двигателя 20 м, [(4 x 1,5 мм <sup>2</sup> ) + (2 x 1 мм <sup>2</sup> )] экранированный; конец двигатель 8-контактный круглый коннектор M23, другой конец кабеля открыт	VW3M5101R200
Кабель двигателя 25 м, [(4 x 1,5 мм <sup>2</sup> ) + (2 x 1 мм <sup>2</sup> )] экранированный; конец двигатель 8-контактный круглый коннектор M23, другой конец кабеля открыт	VW3M5101R250
Кабель двигателя 50 м, [(4 x 1,5 мм <sup>2</sup> ) + (2 x 1 мм <sup>2</sup> )] экранированный; конец двигатель 8-контактный круглый коннектор M23, другой конец кабеля открыт	VW3M5101R500
Кабель двигателя 75 м, [(4 x 1,5 мм <sup>2</sup> ) + (2 x 1 мм <sup>2</sup> )] экранированный; конец двигатель 8-контактный круглый коннектор M23, другой конец кабеля открыт	VW3M5101R750
Кабель двигателя 25 м, [(4 x 1,5 мм <sup>2</sup> ) + (2 x 1 мм <sup>2</sup> )] экранированный, оба конца кабеля открыты	VW3M5301R250
Кабель двигателя 50 м, [(4 x 1,5 мм <sup>2</sup> ) + (2 x 1 мм <sup>2</sup> )] экранированный, оба конца кабеля открыты	VW3M5301R500
Кабель двигателя 100 м, [(4 x 1,5 мм <sup>2</sup> ) + (2 x 1 мм <sup>2</sup> )] экранированный, оба конца кабеля открыты	VW3M5301R1000

7.3.2 Кабели двигателя 2,5 мм<sup>2</sup>

Описание	Артикул
Кабель двигателя 3 м, [(4 x 2,5 мм <sup>2</sup> ) + (2 x 1 мм <sup>2</sup> )] экранированный; конец двигатель 8-контактный круглый коннектор M23, другой конец кабеля открыт	VW3M5102R30
Кабель двигателя 5 м, [(4 x 2,5 мм <sup>2</sup> ) + (2 x 1 мм <sup>2</sup> )] экранированный; конец двигатель 8-контактный круглый коннектор M23, другой конец кабеля открыт	VW3M5102R50
Кабель двигателя 10 м, [(4 x 2,5 мм <sup>2</sup> ) + (2 x 1 мм <sup>2</sup> )] экранированный; конец двигатель 8-контактный круглый коннектор M23, другой конец кабеля открыт	VW3M5102R100
Кабель двигателя 15 м, [(4 x 2,5 мм <sup>2</sup> ) + (2 x 1 мм <sup>2</sup> )] экранированный; конец двигатель 8-контактный круглый коннектор M23, другой конец кабеля открыт	VW3M5102R150
Кабель двигателя 20 м, [(4 x 2,5 мм <sup>2</sup> ) + (2 x 1 мм <sup>2</sup> )] экранированный; конец двигатель 8-контактный круглый коннектор M23, другой конец кабеля открыт	VW3M5102R200
Кабель двигателя 25 м, [(4 x 2,5 мм <sup>2</sup> ) + (2 x 1 мм <sup>2</sup> )] экранированный; конец двигатель 8-контактный круглый коннектор M23, другой конец кабеля открыт	VW3M5102R250
Кабель двигателя 50 м, [(4 x 2,5 мм <sup>2</sup> ) + (2 x 1 мм <sup>2</sup> )] экранированный; конец двигатель 8-контактный круглый коннектор M23, другой конец кабеля открыт	VW3M5102R500
Кабель двигателя 75 м, [(4 x 2,5 мм <sup>2</sup> ) + (2 x 1 мм <sup>2</sup> )] экранированный; конец двигатель 8-контактный круглый коннектор M23, другой конец кабеля открыт	VW3M5102R750
Кабель двигателя 25 м, [(4 x 2,5 мм <sup>2</sup> ) + (2 x 1 мм <sup>2</sup> )] экранированный, оба конца кабеля открыты	VW3M5302R250
Кабель двигателя 50 м, [(4 x 2,5 мм <sup>2</sup> ) + (2 x 1 мм <sup>2</sup> )] экранированный, оба конца кабеля открыты	VW3M5302R500
Кабель двигателя 100 м, [(4 x 2,5 мм <sup>2</sup> ) + (2 x 1 мм <sup>2</sup> )] экранированный, оба конца кабеля открыты	VW3M5302R1000

7.3.3 Кабели двигателя 4 мм<sup>2</sup>

Описание	Артикул
Кабель двигателя 3 м, [(4 x 4 мм <sup>2</sup> ) + (2 x 1 мм <sup>2</sup> )] экранированный; конец двигатель 8-контактный круглый коннектор M40, другой конец кабеля открыт	VW3M5103R30
Кабель двигателя 5 м, [(4 x 4 мм <sup>2</sup> ) + (2 x 1 мм <sup>2</sup> )] экранированный; конец двигатель 8-контактный круглый коннектор M40, другой конец кабеля открыт	VW3M5103R50
Кабель двигателя 10 м, [(4 x 4 мм <sup>2</sup> ) + (2 x 1 мм <sup>2</sup> )] экранированный; конец двигатель 8-контактный круглый коннектор M40, другой конец кабеля открыт	VW3M5103R100
Кабель двигателя 15 м, [(4 x 4 мм <sup>2</sup> ) + (2 x 1 мм <sup>2</sup> )] экранированный; конец двигатель 8-контактный круглый коннектор M40, другой конец кабеля открыт	VW3M5103R150
Кабель двигателя 20 м, [(4 x 4 мм <sup>2</sup> ) + (2 x 1 мм <sup>2</sup> )] экранированный; конец двигатель 8-контактный круглый коннектор M40, другой конец кабеля открыт	VW3M5103R200
Кабель двигателя 25 м, [(4 x 4 мм <sup>2</sup> ) + (2 x 1 мм <sup>2</sup> )] экранированный; конец двигатель 8-контактный круглый коннектор M40, другой конец кабеля открыт	VW3M5103R250
Кабель двигателя 50 м, [(4 x 4 мм <sup>2</sup> ) + (2 x 1 мм <sup>2</sup> )] экранированный; конец двигатель 8-контактный круглый коннектор M40, другой конец кабеля открыт	VW3M5103R500
Кабель двигателя 75 м, [(4 x 4 мм <sup>2</sup> ) + (2 x 1 мм <sup>2</sup> )] экранированный; конец двигатель 8-контактный круглый коннектор M40, другой конец кабеля открыт	VW3M5103R750
Кабель двигателя 25 м, [(4 x 4 мм <sup>2</sup> ) + (2 x 1 мм <sup>2</sup> )] экранированный, оба конца кабеля открыты	VW3M5303R250
Кабель двигателя 50 м, [(4 x 4 мм <sup>2</sup> ) + (2 x 1 мм <sup>2</sup> )] экранированный, оба конца кабеля открыты	VW3M5303R500
Кабель двигателя 100 м, [(4 x 4 мм <sup>2</sup> ) + (2 x 1 мм <sup>2</sup> )] экранированный, оба конца кабеля открыты	VW3M5303R1000



7.3.4 Кабели двигателя 4 мм<sup>2</sup>

Описание	Артикул
Кабель двигателя 3 м, [(4 x 6 мм <sup>2</sup> ) + (2 x 1 мм <sup>2</sup> )] экранированный; конец двигатель 8-контактный круглый коннектор M40, другой конец кабеля открыт	VW3M5105R30
Кабель двигателя 5 м, [(4 x 6 мм <sup>2</sup> ) + (2 x 1 мм <sup>2</sup> )] экранированный; конец двигатель 8-контактный круглый коннектор M40, другой конец кабеля открыт	VW3M5105R50
Кабель двигателя 10 м, [(4 x 6 мм <sup>2</sup> ) + (2 x 1 мм <sup>2</sup> )] экранированный; конец двигатель 8-контактный круглый коннектор M40, другой конец кабеля открыт	VW3M5105R100
Кабель двигателя 15 м, [(4 x 6 мм <sup>2</sup> ) + (2 x 1 мм <sup>2</sup> )] экранированный; конец двигатель 8-контактный круглый коннектор M40, другой конец кабеля открыт	VW3M5105R150
Кабель двигателя 20 м, [(4 x 6 мм <sup>2</sup> ) + (2 x 1 мм <sup>2</sup> )] экранированный; конец двигатель 8-контактный круглый коннектор M40, другой конец кабеля открыт	VW3M5105R200
Кабель двигателя 25 м, [(4 x 6 мм <sup>2</sup> ) + (2 x 1 мм <sup>2</sup> )] экранированный; конец двигатель 8-контактный круглый коннектор M40, другой конец кабеля открыт	VW3M5105R250
Кабель двигателя 50 м, [(4 x 6 мм <sup>2</sup> ) + (2 x 1 мм <sup>2</sup> )] экранированный; конец двигатель 8-контактный круглый коннектор M40, другой конец кабеля открыт	VW3M5105R500
Кабель двигателя 75 м, [(4 x 6 мм <sup>2</sup> ) + (2 x 1 мм <sup>2</sup> )] экранированный; конец двигатель 8-контактный круглый коннектор M40, другой конец кабеля открыт	VW3M5105R750
Кабель двигателя 25 м, [(4 x 6 мм <sup>2</sup> ) + (2 x 1 мм <sup>2</sup> )] экранированный, оба конца кабеля открыты	VW3M5305R250
Кабель двигателя 50 м, [(4 x 6 мм <sup>2</sup> ) + (2 x 1 мм <sup>2</sup> )] экранированный, оба конца кабеля открыты	VW3M5305R500
Кабель двигателя 100 м, [(4 x 6 мм <sup>2</sup> ) + (2 x 1 мм <sup>2</sup> )] экранированный, оба конца кабеля открыты	VW3M5305R1000

## 7.4 Кабели энкодера

Описание	Артикул
Кабель энкодера 1,5 м, [3 x (2 x 0,14 мм <sup>2</sup> ) + (2 x 0,34 мм <sup>2</sup> )] экранированный; конец двигателя 12-контактный круглый коннектор M23, конечное устройство 10-контактный разъем RJ45	VW3M8102R15
Кабель энкодера 3 м, [3 x (2 x 0,14 мм <sup>2</sup> ) + (2 x 0,34 мм <sup>2</sup> )] экранированный; конец двигателя 12-контактный круглый коннектор M23, конечное устройство 10-контактный разъем RJ45	VW3M8102R30
Кабель энкодера 5 м, [3 x (2 x 0,14 мм <sup>2</sup> ) + (2 x 0,34 мм <sup>2</sup> )] экранированный; конец двигателя 12-контактный круглый коннектор M23, конечное устройство 10-контактный разъем RJ45	VW3M8102R50
Кабель энкодера 10 м, [3 x (2 x 0,14 мм <sup>2</sup> ) + (2 x 0,34 мм <sup>2</sup> )] экранированный; конец двигателя 12-контактный круглый коннектор M23, конечное устройство 10-контактный разъем RJ45	VW3M8102R100
Кабель энкодера 15 м, [3 x (2 x 0,14 мм <sup>2</sup> ) + (2 x 0,34 мм <sup>2</sup> )] экранированный; конец двигателя 12-контактный круглый коннектор M23, конечное устройство 10-контактный разъем RJ45	VW3M8102R150
Кабель энкодера 20 м, [3 x (2 x 0,14 мм <sup>2</sup> ) + (2 x 0,34 мм <sup>2</sup> )] экранированный; конец двигателя 12-контактный круглый коннектор M23, конечное устройство 10-контактный разъем RJ45	VW3M8102R200
Кабель энкодера 25 м, [3 x (2 x 0,14 мм <sup>2</sup> ) + (2 x 0,34 мм <sup>2</sup> )] экранированный; конец двигателя 12-контактный круглый коннектор M23, конечное устройство 10-контактный разъем RJ45	VW3M8102R250
Кабель энкодера 50 м, [3 x (2 x 0,14 мм <sup>2</sup> ) + (2 x 0,34 мм <sup>2</sup> )] экранированный; конец двигателя 12-контактный круглый коннектор M23, конечное устройство 10-контактный разъем RJ45	VW3M8102R500
Кабель энкодера 50 м, [3 x (2 x 0,14 мм <sup>2</sup> ) + (2 x 0,34 мм <sup>2</sup> )] экранированный; конец двигателя 12-контактный круглый коннектор M23, конечное устройство 10-контактный разъем RJ45	VW3M8102R750
Кабель энкодера 25 м, [3 x (2 x 0,14 мм <sup>2</sup> ) + (2 x 0,34 мм <sup>2</sup> )] экранированный, оба конца кабеля открыты	VW3M8222R250
Кабель энкодера 50 м, [3 x (2 x 0,14 мм <sup>2</sup> ) + (2 x 0,34 мм <sup>2</sup> )] экранированный, оба конца кабеля открыты	VW3M8222R500
Кабель энкодера 100 м, [3 x (2 x 0,14 мм <sup>2</sup> ) + (2 x 0,34 мм <sup>2</sup> )] экранированный, оба конца кабеля открыты	VW3M8222R1000

## 8 Обслуживание, ремонт и утилизация

# 8

### 8.1 Адрес сервисного центра



*Если у Вас возникли вопросы, пожалуйста свяжитесь с Вашим поставщиком. Он сообщит Вам контактные данные сервисного центра в регионе.*

*<http://schneider-electric.com>*

### 8.2 Хранение

Двигатели должны транспортироваться и храниться в сухих, защищенных от пыли и вибрации условиях. Должны быть выполнены требования к окружающей среде и условия эксплуатации, указанные в главе «3.1 Технические данные»; в случае сомнений необходимо кондиционировать место хранения.

Время хранения в основном ограничивается сроком службы смазочных материалов; не хранить продукт в течение более чем 36 месяцев. Рекомендуется периодически запускать двигатель для поддержания его работоспособности.

### 8.3 Обслуживание

Ремонт может производиться только изготовителем. Производитель не несет никакой ответственности за ремонт, произведенный посторонними лицами.

Ремонт не может проводиться на установленном оборудовании.



*Перед любым видом работ на системе привода, обратитесь в главы о Установке и Вводе в эксплуатацию для получения информации о мерах предосторожности и процессах, которые необходимо соблюдать.*

Включите в план обслуживания Вашего оборудования следующие моменты.

#### *Соединения и крепления*

- ▶ Проверьте все кабели и разъемы на наличие повреждений. Немедленно замените поврежденные кабели.
- ▶ Проверьте, что все ли ведомое оборудование надежно закреплено.
- ▶ Затяните все механические и электрические резьбовые соединения с указанным моментом. Проверьте соединительные гайки на соединительных кабелях.

#### *Смазка уплотнительного кольца вала*

В случае, если двигателем имеет уплотнительное кольцо, пространство между уплотнительной манжетой кольца и валом должно быть смазано при помощи подходящего неметаллического инструмента. Если уплотнительные кольца вала работают всухую, их срок службы значительно сокращается.

Очистка

**▲ ПРЕДУПРЕЖДЕНИЕ****НЕОЖИДАННЫЕ ПЕРЕМЕЩЕНИЯ**

При нарушении условий эксплуатации внутрь двигателя могут попасть вещества из окружающей среды, что может привести к неожиданным движениям или повреждению оборудования.

- Убедитесь, что условия эксплуатации соблюдены.
- Не допускайте высыхания уплотнений.
- Избегайте попадания жидкостей на втулку вала (например в монтажном положении IM V3).
- Не подвергайте уплотнительные кольца вала и кабельные вводы прямому воздействию брызгах под давлением.

**Несоблюдение этих инструкций может привести к смерти, тяжелым травмам или повреждению оборудования.**

Регулярно удаляйте пыль и грязь с оборудования. Недостаточное рассеивание тепла в окружающий воздух может чрезмерно увеличивать температуру.

Двигатели не подходят для мойки под давлением из-за опасности попадания воды внутрь двигателя.

При использовании растворителей или чистящих средств, убедитесь, что кабели, уплотнения кабельных вводов, уплотнительные кольца и краска двигателя не повреждены.

Проверка/запуск  
удерживающего тормоза



*Редкие торможения во время движения нагрузки помогают сохранить тормозные усилия удерживающего тормоза. Если тормоз не работает механически в течение длительного периода времени, его части могут быть подвержены коррозии. Коррозия снижает удерживающий момент.*

Удерживающий тормоз по умолчанию задействован. При длительном хранении части удерживающего тормоза могут быть подвержены коррозии. Если удерживающий момент тормоза не соответствует указанному в технических характеристиках, он должен быть вновь отшлифован.

- Двигатель демонтирован. Удерживающий тормоз задействован.
- ▶ Проверьте удерживающий момент тормоза при помощи динамометра.
- ▶ Сравните значение текущего удерживающего момента с моментом нового двигателя. См. главу «3.5.1 Удерживающий тормоз».
- ▶ Если удерживающий момент от стояночного тормоза значительно отличается от указанных значений, вручную поверните вал двигателя на 25 оборотов в обоих направлениях.
- ▶ Повторите процесс. Обратитесь к офис продаж, если вы не можете восстановить исходный удерживающий момент повторением процесса 3 раза.

Замена подшипников качения

Клиент не должен заменять подшипник качения. При этой процедуре двигатель может частично размагнититься и потеряет мощность.

## 8.4 Замена двигателя

### ▲ ПРЕДУПРЕЖДЕНИЕ

#### НЕОЖИДАННЫЕ ДВИЖЕНИЯ ВЫЗВАННЫЕ ИЗМЕНЕНИЕМ АБСОЛЮТНОГО ЗНАЧЕНИЯ ПОЛОЖЕНИЯ ЭНКОДЕРА

При замене двигателя изменяется абсолютное значение положения энкодера.

- Сбросьте абсолютное значение позиции энкодера после замены двигателя.

**Несоблюдение этих инструкций может привести к смерти, тяжелым травмам или повреждению оборудования.**

- ▶ Обесточьте все оборудование. Убедитесь, что все оборудование не находится под напряжением (согласно инструкции по технике безопасности).
- ▶ Промаркируйте все соединения и демонтируйте двигатель.
- ▶ Запишите идентификационный номер и серийный номер, указанный на табличке двигателя для его последующей идентификации.
- ▶ Установите новый двигатель согласно главе "4 установки".
- ▶ Настройте двигатель в соответствии с п. "5 Ввод в эксплуатацию".

## 8.5 Транспортировка, хранение и утилизация

Обратите внимание на условия окружающей среды в разделе «3.1 Основные особенности».

<i>Транспортировка</i>	Продукт должен быть защищен от ударов во время транспортировки. Если возможно, используйте оригинальную упаковку для транспортировки.
<i>Хранение</i>	Продукт может храниться только в помещениях, где выполняются указанные требования к условиям окружающей среды. Не подвергайте двигатель воздействию пыли и грязи.
<i>Утилизация</i>	Двигатель состоит из различных материалов, которые могут быть переработаны. Утилизируйте изделие в соответствии с правилами, установленными в Вашем регионе.



## 9 Глоссарий

## 9

## 9.1 Единицы измерения и таблицы преобразования

Значение в искомого значения (верхний ряд) рассчитывается путем применения формулы (значение из ячейки) к исходному значению (столбец слева).

Например: перевести 5 метров [м] в ярды [ярд]  
 $5 \text{ м} / 0,9144 = 5,468 \text{ ярдов}$

## 9.1.1 Длина

	дюйм	фут	ярд	м	см	мм
дюйм	-	/ 12	/ 36	* 0,0254	* 2,54	* 25,4
фут	* 12	-	/ 3	* 0,30479	* 30,479	* 304,79
ярд	* 36	* 3	-	* 0,9144	* 91,44	* 914,4
м	/ 0,0254	/ 0,30479	/ 0,9144	-	* 100	* 1000
см	/ 2,54	/ 30,479	/ 91,44	/ 100	-	* 10
мм	/ 25,4	/ 304,79	/ 914,4	/ 1000	/ 10	-

## 9.1.2 Масса

	фунт	унция	слаг	кг	г
фунт	-	* 16	* 0,03108095	* 0,4535924	* 453,5924
унция	* 16	-	* 1,942559*10 <sup>-3</sup>	* 0,02834952	* 28,34952
слаг	/ 0,03108095	/ 1,942559*10 <sup>-3</sup>	-	* 14,5939	* 14593,9
кг	/ 0,4535924	/ 0,02834952	/ 14,5939	-	* 1000
г	/ 453,5924	/ 28,34952	/ 14593,9	/ 1000	-

## 9.1.3 Сила

	фунт	унция	понд (гс)	Н
фунт	-	* 16	* 453,55358	* 4,448222
унция	/ 16	-	* 28,349524	* 0,27801
понд (гс)	/ 453,55358	/ 28,349524	-	* 9,807*10 <sup>-3</sup>
Н	/ 4,448222	/ 0,27801	/ 9,807*10 <sup>-3</sup>	-

## 9.1.4 Мощность

	л.с.	Вт
л.с.	-	* 746
Вт	/ 746	-

## 9.1.5 Частота

	об/мин	рад/с	°/с
об/мин	-	* π /30	* 6
град/с	* 30 / π	-	* 57,295
°/с	/ 6	/ 57,295	-

## 9.1.6 Крутящий момент

	фунт*дюйм	фунт*фут	унция*дюйм	Н*м	килопонд*м (кгс*м)	килопонд*см (кгс*см)	дин*см
фунт*дюйм	-	/ 12	* 16	* 0,112985	* 0,011521	* 1,1521	* 1,129*10 <sup>6</sup>
фунт*фут	* 12	-	* 192	* 1,355822	* 0,138255	* 13,8255	* 13,558*10 <sup>6</sup>
унция*дюйм	/ 16	/ 192	-	* 7,0616*10 <sup>-3</sup>	* 720,07*10 <sup>-6</sup>	* 72,007*10 <sup>-3</sup>	* 70615,5
Н*м	/ 0,112985	/ 1,355822	/ 7,0616*10 <sup>-3</sup>	-	* 0,101972	* 10,1972	* 10*10 <sup>6</sup>
килопонд*м (кгс*м)	/ 0,011521	/ 0,138255	/ 720,07*10 <sup>-6</sup>	/ 0,101972	-	* 100	* 98,066*10 <sup>6</sup>
килопонд*см (кгс*см)	/ 1,1521	/ 13,8255	/ 72,007*10 <sup>-3</sup>	/ 10,1972	/ 100	-	* 0,9806*10 <sup>6</sup>
дин*см	/ 1,129*10 <sup>6</sup>	/ 13,558*10 <sup>6</sup>	/ 70615,5	/ 10*10 <sup>6</sup>	/ 98,066*10 <sup>6</sup>	/ 0,9806*10 <sup>6</sup>	-

## 9.1.7 Момент инерции

	фунт*дюйм <sup>2</sup>	фунт*фут <sup>2</sup>	кг*м <sup>2</sup>	кг*см <sup>2</sup>	килопонд*см*с <sup>2</sup> (кгс*см*с <sup>2</sup> )	унция*дюйм <sup>2</sup>
дюйм	-	/ 144	/ 3417,16	/ 0,341716	/ 335,109	* 16
фут	* 144	-	* 0,04214	* 421,4	* 0,429711	* 2304
ярд	* 3417,16	* 0,04214	-	* 10*10 <sup>3</sup>	* 10,1972	* 54674
м	* 0,341716	/ 421,4	/ 10*10 <sup>3</sup>	-	/ 980,665	* 5,46
см	* 335,109	/ 0,429711	/ 10,1972	* 980,665	-	* 5361,74
мм	/ 16	/ 2304	/ 54674	/ 5,46	/ 5361,74	-

## 9.1.8 Температура

	°F	°C	К
°F	-	(°F - 32) * 5/9	(°F - 32) * 5/9 + 273,15
°C	°C * 9/5 + 32	-	°C + 273,15
К	(К — 273,15) * 9/5 + 32	К - 273,15	-

## 9.1.9 Сечения проводников

AWG	1	2	3	4	5	6	7	8	9	10	11	12	13
мм <sup>2</sup>	42,4	33,6	26,7	21,2	16,8	13,3	10,5	8,4	6,6	5,3	4,2	3,3	2,6

AWG	14	15	16	17	18	19	20	21	22	23	24	25	26
мм <sup>2</sup>	2,1	1,7	1,3	1,0	0,82	0,65	0,52	0,41	0,33	0,26	0,20	0,16	0,13



## 9.2 Термины и сокращения

	См. раздел «2.5 Стандарты и терминология» для получения информации о соответствующих стандартах, на которых основаны многие термины. Некоторые термины и сокращения, возможно, имеют особое значение в связи с нормами.
<i>Осевые усилия</i>	Силы растяжения или сжатия, действующие на вал
<i>Центрирующий воротник</i>	Центрирующее устройство на фланце электродвигателя, предназначенное для точной установки мотора.
<i>Дата изготовления (DOM, Date of manufacturing)</i>	Дата изготовления двигателя, указанная на табличке с информацией в формате ДД.ММ.ГГ или ДД.ММ.ГГГГ. Например: 31.12.11 соответствует 31 декабря 2011 г. 31.12.2011 соответствует 31 декабря 2011 г.
<i>Степень защиты</i>	Система классификации степеней защиты оболочки электрооборудования от проникновения твёрдых предметов и воды в соответствии с международным стандартом IEC 60529 (DIN 40050, ГОСТ 14254-96). Например: IP20.
<i>ЭМС</i>	Электромагнитная совместимость
<i>Энкодер</i>	Датчик, который преобразует измеренное расстояние или угол в электрический сигнал. Этот сигнал оценивается приводом для определения фактического положения вала (ротора) или ведомого устройства.
<i>Ошибка</i>	Расхождение между обнаруженным (посчитанным, измеренным или просигнализированным) значением или состоянием и заданным или теоретически правильным значением или состоянием.
<i>Класс ошибки</i>	Ошибки классифицируются по группам. Различные группы ошибок позволяют разграничить реакцию на них, например по степени тяжести.
<i>Критическая ошибка</i>	В случае критической ошибки привод не в состоянии управлять двигателем, по этому оборудование должно быть немедленно обесточено.
<i>Неисправность</i>	Неисправностью называется состояние, вызванное ошибкой. Дополнительную информацию можно найти в соответствующих стандартах, таких как IEC 61800-7, ODVA Common Industrial Protocol (CIP).
<i>Сброс неисправности</i>	Функция, используемая для восстановления состояния привода в рабочее состояние после устранения причины ошибки.
<i>Длина</i>	В артикуле означает длину двигателя. Меняется в зависимости от типа двигателя.
<i>PELV</i>	Protective Extra Low Voltage. Для получения дополнительной информации см. МЭК 60364-4-41:2005 «Низковольтные электроустановки. Часть 4-41. Защита для обеспечения безопасности. Защита от поражения электрическим током».
<i>PTC</i>	Резистор с положительным температурным коэффициентом. Сопротивление резистора увеличивается при повышении температуры.
<i>Радиальные усилия</i>	Силы, действующие радиально на вал двигателя.
<i>Размер</i>	В артикуле означает размер фланца двигателя.
<i>Предупреждение</i>	Если этот термин используется вне контекста инструкции по технике безопасности, предупреждение сигнализирует о потенциальной проблеме, которая была обнаружена с помощью функции мониторинга. Предупреждение не вызывает изменения в работе оборудования.



## 10 Рисунки

## 10

1) Табличка с информацией о двигателе _____	11
2) Размеры BSH055 _____	36
3) Размеры BSH070 _____	37
4) Размеры BSH100 _____	38
5) Размеры BSH100 _____	39
6) Размеры BSH1401 (M, P, T); BSH1402 (M, P); BSH1403 (M, P); BSH1404 (M) _____	40
7) Размеры BSH1402 (T); BSH1403 (T); BSH1404 (P) _____	41
8) Размеры BSH1401 (M, P, T); BSH1402 (M, P); BSH1403 (M, P); BSH1404 (M) _____	42
9) Размеры BSH1402 (T); BSH1403 (T); BSH1404 (P) _____	43
10) Размеры BSH205 с разъемами _____	44
11) Размеры BSH055 с клеммной коробкой _____	45
12) Нагрузки на вал двигателя _____	47
13) Размеры разъемов _____	61
14) Установка комплекта защиты IP67 _____	64
15) Обзор соединений _____	65
16) Расположение контактов силового разъема M23 _____	65
17) Расположение контактов силового разъема M40 _____	66
18) Расположение контактов разъема энкодера _____	67
19) Расположение контактов распределительной коробки _____	68
20) Монтаж кабеля энкодера с разъемом энкодера M23 _____	71
21) Монтаж кабеля двигателя с разъемом двигателя M23 _____	72
22) Монтаж кабеля двигателя с разъемом двигателя M40 _____	73



## 11 Указатель

## 11

<b>А</b>	Аббревиатуры _____ 93	Основные особенности _____ 19
	Адрес сервисного центра _____ 87	Особенности вала двигателя _____ 46
	Артикул _____ 12	Особенности модификаций _____ 22
<b>В</b>		<b>П</b>
	Введение _____ 9	Подключение
	Ввод в эксплуатацию _____ 77	Удерживающий тормоз _____ 75
<b>Г</b>		Энкодер _____ 69
	Глоссарий _____ 91	Силовой кабель _____ 69
<b>Д</b>		Подключение двигателя, клеммная
	Дата изготовления _____ 93	коробка _____ 68
	Двигатель	Подключение двигателя, разъем CN1 _____ 65,66
	Подключение _____ 69	Подключение кабелей _____ 74
	Диагностика _____ 79	Подключение кабелей двигателя _____ 69
<b>Е</b>		Прежде чем начать
	Единицы измерения и таблицы	Информация по технике
	преобразования _____ 91	дезопасности _____ 13
<b>З</b>		<b>Р</b>
	Замена двигателя _____ 89	Размеры и чертежи _____ 36
<b>И</b>		Разъем
	Источник питания PLEV _____ 50	Установка _____ 65
	Источники	Разъем двигателя CN11 _____ 65,66
	Руководства _____ 7	Руководства _____ 7
<b>К</b>		<b>С</b>
	Кабель двигателя	Сборка кабелей
	Сборка _____ 70	Силовые _____ 70
	Требования ЭМС _____ 56	Сертификаты _____ 51
	Категории опасности _____ 14	Сжатый воздух _____ 64
	Квалификация персонала _____ 13	Совместимые приводы _____ 21
	Класс винтов _____ 21	Соединение разъемов _____ 65
	Клеммная коробка для подключения	Степень защиты _____ 21
	двигателя _____ 68	<b>Т</b>
	Комплектующие и запасные части _____ 81	Табличка с информацией о двигателе _____ 11
<b>М</b>		Термины _____ 93
	Максимальные нагрузки при присоединении	Технические данные _____ 19
	ведомого оборудования _____ 46	Транспортировка _____ 89
	Многооборотный энкодер _____ 50	Требования к кабелю _____ 58
	Момент затяжки винтов _____ 21	Удерживающий тормоз _____ 75
	Монтажные положения _____ 63	Требования ЭМС
<b>Н</b>		Раздельная прокладка кабелей _____ 55
	Нагрузки при присоединении ведомого	<b>У</b>
	оборудования _____ 46	Удерживающий тормоз _____ 49
	Назначение _____ 13	Подключение _____ 75
<b>О</b>		Уплотнительное кольцо _____ 21
	Обзор	Условия
	Процедура установки _____ 55	Источники питания PLEV _____ 50
	Обслуживание _____ 87	Электромонтаж _____ 50
	Опции _____ 49	Условия окружающей среды _____ 20
		Установка _____ 53
		Устранение неисправностей _____ 79
		Утилизация _____ 87,89
		Эквипотенциальное соединение _____ 56
		Электропроводка _____ 50

ЭМС	55
Кабель двигателя энкодера	56
Энкодер	50
Подключение	69
Многооборотный энкодер	50

Астана +7(7172)727-132 Волгоград (844)278-03-48 Воронеж (473)204-51-73 Екатеринбург (343)384-55-89  
Казань (843)206-01-48 Краснодар (861)203-40-90 Красноярск (391)204-63-61 Москва (495)268-04-70 Нижний  
Новгород (831)429-08-12 Новосибирск (383)227-86-73 Ростов-на-Дону (863)308-18-15 Самара  
(846)206-03-16 Санкт-Петербург (812)309-46-40 Саратов (845)249-38-78 Уфа (347)229-48-12  
единый адрес: [sdn@nt-rt.ru](mailto:sdn@nt-rt.ru) | [sensedat.nt-rt.ru](http://sensedat.nt-rt.ru)