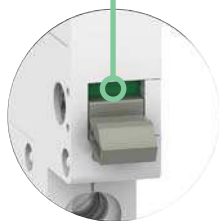


Секционирование с гарантированным отключением

- Возможность секционирования в промышленных электроустановках в соответствии со стандартом МЭК/EN 60947-3.
- Зелёная полоса гарантирует физическое размыкание контактов и обеспечивает полную безопасность выполнения работ на отходящей цепи.



Управляющие выключатели нагрузки iSW (20, 32 А)

МЭК/EN 60669-1, выключатель нагрузки iSW с индикатором

МЭК/EN 60669-2-4, выключатель нагрузки iSW без индикатора

Эти выключатели нагрузки служат для:

- Управления (коммутация цепей под нагрузкой).
- 1- и 2-полюсные выключатели нагрузки с индикатором или без него.
- Секционирование (выключатели нагрузки без индикатора МЭК/EN 60669-2-4).

Выключатели-разъединители iSW (40 - 125 А)

МЭК 60947-3

Выключатели-разъединители выполняют функции:

- Управления (коммутация цепей под нагрузкой).

Вспомогательный контакт OF iSW

- Устанавливается слева от выключателя нагрузки для сигнализации его положения «включено» или «отключено». Имеет в своём составе замыкающий (НО) или размыкающий (НЗ) контакт.

Аксессуар

- Приспособление для блокировки выключателя нагрузки в положении «включено» или «отключено» с помощью навесного замка.

Каталожные номера

Управляющие выключатели нагрузки iSW 20, 32 А				
Кол-во полюсов				Кол-во модулей Ш = 9 мм
1	Ном. ток	Напряжение (Ue)		
	20 А	250 В пер. тока	A9S60120	2
	32 А	250 В пер. тока	A9S60132	
	20 А	250 В пер. тока	-	2
	32 А	415 В пер. тока	A9S60220	
		250 В пер. тока	-	
		415 В пер. тока	A9S60232	
	20 А	415 В пер. тока	A9S60320	4
	32 А	415 В пер. тока	A9S60332	
	20 А	415 В пер. тока	A9S60420	4
	32 А	415 В пер. тока	A9S60432	
Рабочая частота			50/60 Гц	

Каталожные номера (продолжение)

Управляющие выключатели нагрузки с индикатором iSW 20, 32 А

Кол-во полюсов			Кол-во модулей Ш = 9 мм
DB122819 	Ном. ток	Индикатор 230 В	2
	20 А	A9S61 120	
	32 А	A9S61 132	
DB122820 	20 А	A9S61 220	2
	32 А	A9S61 232	
Рабочая частота		50/60 Гц	

Сменные индикаторы для выключателей нагрузки iSW 20, 32 А

Тип		
Неоновая лампа	Напряжение (Ue)	
Поставляется с красным рассеивателем (комплект из 10 шт.)	230 В пер. тока	15111
Лампа накаливания (P = 1,2 Вт)		
Поставляется с красным рассеивателем (комплект из 10 шт.)	12 В пер./пост. тока	15112
	24 В пер./пост. тока	15113
	48 В пер./пост. тока	15114

Выключатели-разъединители iSW 40 - 125 А

Кол-во полюсов				Кол-во модулей Ш = 9 мм
DB118998 	Ном. ток	Напряжение (Ue)		2
	40 А	250 В пер. тока	A9S60 140	
	63 А	250 В пер. тока	A9S60 163	
	100 А	250 В пер. тока	A9S60 191	
	125 А	250 В пер. тока	A9S60 192	
DB118999 	40 А	415 В пер. тока	A9S60240	4
	63 А	415 В пер. тока	A9S60263	
	100 А	415 В пер. тока	A9S60291	
	125 А	415 В пер. тока	A9S60292	
DB119000 	40 А	415 В пер. тока	A9S60340	6
	63 А	415 В пер. тока	A9S60363	
	100 А	415 В пер. тока	A9S60391	
	125 А	415 В пер. тока	A9S60392	
DB119001 	40 А	415 В пер. тока	A9S60440	8
	63 А	415 В пер. тока	A9S60463	
	100 А	415 В пер. тока	A9S60491	
	125 А	415 В пер. тока	A9S60492	
Рабочая частота		50/60 Гц		

Каталожные номера (продолжение)

Вспомогательный контакт				
Тип				Кол-во модулей Ш = 9 мм
OF iSW	Ном. ток	Напряжение (Ue)	A9S15096	
	3 А	415 В пер. тока		
	6 А	250 В пер. тока		

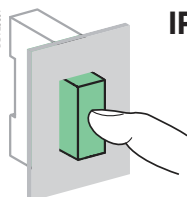
DB12821

Аксессуары	
Тип	
Навесная блокировка (под навесной замок Ø 8 мм)	
Комплект из двух штук	26970

Технические характеристики

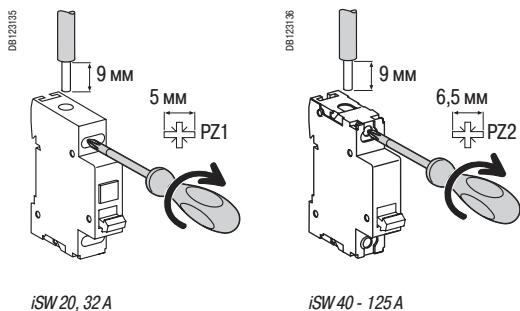
Основные характеристики	iSW 20, 32 А	iSW 40 - 125 А		
Напряжение изоляции (Ui)	Без индикатора ■ 1P: 250 В пер. тока ■ 2P, 3P, 4P: 500 В пер. тока	С индикатором 250 В пер. тока		
Степень загрязнения	2	3		
Силовая цепь				
Импульсное напряжение (Uimp)	4 кВ	6 кВ		
Категория применения	AC - 22 А	AC - 22 А		
Допустимый сквозной ток короткого замыкания (Icw)	-	40 А, 63 А: 1260 А 100 А, 125 А: 2500 А		
Условный номинальный ток короткого замыкания (Inc)	3 кА согласно стандарту МЭК/EN 60669-2-4	6 кА согласно стандарту МЭК 60947-3		
Допустимый ток включения на короткое замыкание	-	40 А, 63 А: 4,2 кА 100 А, 125 А: 5 кА		
Использование в сети постоянного тока	48 В (110 В с двумя последовательными полюсами)			
Дополнительные характеристики				
Степень защиты	IP40 (передняя панель)			
Износостойкость (кол-во циклов В-О)	Электрическая	300000	50000	
		Механическая	30000	40, 63 А iSW
			100 А iSW	10000
			125 А iSW	2500
Рабочая температура	-20 °С ... +50 °С			
Температура хранения	-40 °С ... +70 °С			
Тропическое исполнение	Степень 2 (относительная влажность 95 % при 55 °С)			

DB12897



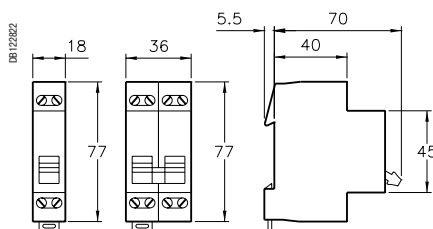
IP40

Присоединение

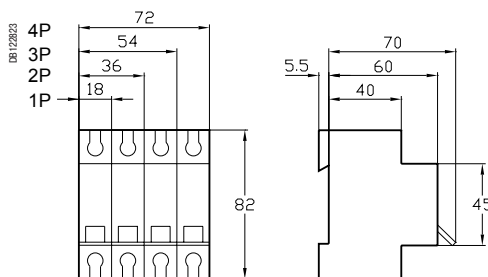


Тип	Ном. ток	Момент затяжки	Медные кабели	
			Жёсткие	Гибкие или с наконечником
iSW	20, 32 A	1,2 Н·м	10 мм ²	10 мм ²
	40 - 125 A	3,5 Н·м	≤ 50 мм ²	≤ 35 мм ²
Of iSW	-	1,2 Н·м	10 мм ²	10 мм ²

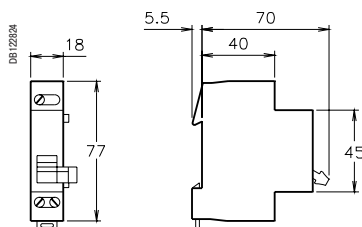
Размеры (мм)



1P, 2P 3P, 4P
iSW 20, 32 A



iSW 40 - 125 A



Of iSW