

### Общие характеристики

Тип контактора		LC1 V160	LC1 V320	LC1 V610
<b>Для категории применения AC-3</b>				
Номинальный рабочий ток для AC-3 (Ie)	A	160	320	610
Номинальная рабочая мощность P (стандартные значения номинальной мощности электродвигателей)	230 В кВт	45	90	160
	400 В кВт	75	160	300
	525 В кВт	110	220	400
	690 В кВт	150	280	560
	1000 В кВт	200	400	800
1500 В (3)				
<b>Для коммутации трехфазных конденсаторов</b>				
Номинальная рабочая мощность P	240 В квар	47	94	176
	480 В квар	95	190	356
	600 В квар	100	200	400
	1500 В (3)			
<b>Для коммутации первичных цепей трехфазных трансформаторов (LV/LV)</b>				
Номинальная рабочая мощность P	208 В кВА	20	41	81
	240 В кВА	23	47	94
	480 В кВА	47	94	188
	600 В кВА	59	117	234

### Условия эксплуатации

Тип контактора			LC1 V160	LC1 V320	LC1 V610
Ударопрочность (1 полуцикл синусоидальной волны = 11 мс)	Контакты замкнуты		10 gn	10 gn	10 gn
	Контакты разомкнуты		10 gn	10 gn	10 gn
Виброустойчивость		10...500 Гц	2 gn	2 gn	2 gn
Высота установки	Над уровнем моря	Максимальная (2)	м	2000	2000
	Ниже уровня моря	Минимальная	м	2500	4500
Температура окружающего воздуха	При хранении	°C	- 40...+ 80	- 40...+ 80	- 40...+ 80
	При работе 0,8... 1,1 Ус	°C	- 5...+ 55	- 5...+ 55	- 5...+ 55
	Допустимая рабочая при Ус	°C	- 10...+ 75	- 10...+ 75	- 10...+ 75
Степень защиты	В соответствии с ГОСТ 14254-96		IP 00	IP 00	IP 00
Рабочее положение			Любое	Любое	Любое
Кабели и зажимы	Макс. сечение кабеля	мм <sup>2</sup>	70	185	2 x 185
	Размер ключа для шестигр. винтов	мм	Allen 4	20	20
	Момент затяжки	Н.м	14	39	39

### Характеристики цепи управления

Электрическая прочность изоляции (Ui)	Относительно земли	В	2000	2000	2000
Потребляемая мощность	При включении	ВА	300	600	1700
	При удержании	ВА	30	20	28
Допустимое напряжение в цепи управления			0,8...1,1 Ус	0,8...1,1 Ус	0,8...1,1 Ус
Продолжительность замыкания (1)		мс	18...22	24...32	24...32
Продолжительность размыкания (1)		мс	95...115	95...115	95...115

(1) Продолжительность замыкания "С" измеряется с момента подачи питания на катушку до момента касания контактов главных полюсов. Продолжительность размыкания "О" измеряется с момента снятия питания с катушки до момента разъединения главных полюсов.

Астана +7(7172)727-132 Волгоград (844)278-03-48 Воронеж (473)204-51-73 Екатеринбург (343)384-55-89  
Казань (843)206-01-48 Краснодар (861)203-40-90 Красноярск (391)204-63-61 Москва (495)268-04-70 Нижний  
Новгород (831)429-08-12 Новосибирск (383)227-86-73 Ростов-на-Дону (863)308-18-15 Самара  
(846)206-03-16 Санкт-Петербург (812)309-46-40 Саратов (845)249-38-78 Уфа (347)229-48-12  
единый адрес: sdn@nt-rt.ru | sensedat.nt-rt.ru

Тип контактора		LC1 V160	LC1 V320	LC1 V610
<b>Характеристики главного полюса</b>				
Электрическая прочность изоляции (Ui)	<b>B</b>	1500	1500	1500
Допустимое импульсное выдерживаемое напряжение (Uimp)	<b>kB</b>	8	8	8
Соответствие стандартам		ГОСТ Р 50030.4.1-2002 (МЭК 60947-4-1)		
Сертификация		ГОСТ. CSA		
Условный тепловой ток (Ith)	<b>A</b>	160	320	630
Номинальный рабочий ток (Ie)	$\theta \leq 40^\circ\text{C AC-1}$	<b>A</b> 160	320	630
	$\theta \leq 55^\circ\text{C AC-3}$	<b>A</b> 160	320	610
	$\theta \leq 55^\circ\text{C AC-4}$	<b>A</b> 130	270	540
Электрическая износостойкость в млн ком. циклов (при 400 В и I max)	AC-1	1,2	1	1
	AC-3	1,6	1,5	1,5
	AC-4	0,18	0,15	0,12
Механическая износостойкость	В млн ком. циклов	5	2,5	2
Максимальная рабочая частота переключений количество циклов в час	При механич. воздействии	1200	1200	1200
	AC-1	900	900	900
	AC-3	900	900	900
	AC-4	450	450	450
Номинальная вкл. способность (Icp.кв.)	<b>A</b>	1900	3800	7300
Номинальная откл. способность (Icp.кв.)	<b>A</b>	1600	3200	6100
Максимально допустимый ток	За 1 с	<b>A</b> 2400	4500	9000
	За 2 с	<b>A</b> 2000	3750	7580
	За 10 с	<b>A</b> 1600	3200	6100
	За 30 с	<b>A</b> 960	1920	3600
Макс. ток срабатывания предохранителя для защиты от короткого замыкания при Ie для категории AC-3	Тип aM	<b>A</b> 160	400	630
<b>Характеристики вспомогательного контакта</b>				
Электрическая прочность изоляции (Ui)	<b>B</b>	690		
Условный тепловой ток (Ith)	<b>A</b>	10		
Номинальный рабочий ток (Ie)	AC-15, 230 В	<b>A</b>	0,78	
	AC-15, 400 В	<b>A</b>	0,45	
	AC-15, 500 В	<b>A</b>	0,35	
	DC-13, 24 В	<b>A</b>	1,1	
	DC-13, 110 В	<b>A</b>	0,24	
	DC-13, 220 В	<b>A</b>	0,12	
Кабели и зажимы	Сечение кабеля c.s.a.	<b>мм<sup>2</sup></b>	2,5	
Ток срабатывания предохранителя для защиты от короткого замыкания	Тип gG	<b>A</b>	10	
Продолжительность срабатывания (1) (при 100 % от Uc)	"С"	<b>мс</b>	± 5	
	"О"	<b>мс</b>	± 5	

(1) Продолжительность указана относительно продолжительности срабатывания главных контактов.

# Контакты TeSys

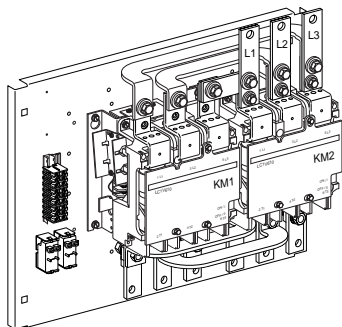
## Трёхполюсные вакуумные контакторы

Силовые цепи и цепи управления переменного тока

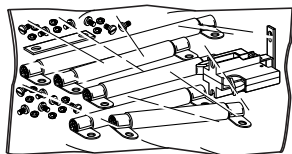
18194



LC1 V320



LC2 V610



LA9 V974

### Вакуумные контакторы

Стандартные значения номинальной мощности, 50/60 Гц, категория AC-3					Ном. рабочий ток, Ie		Синхрон. вспомогат. контакты	Напряже- ние цепи управления (50/60 Гц)	№ по каталогу (1)	Масса	
230 В	400 В	525 В	690 В	1000 В AC-3	AC-1						
кВт	кВт	кВт	кВт	кВт	А	А			кг		
45	75	110	150	200	160	160	2	1	(1)	LC1 V160●●	3,800
90	160	220	280	400	320	320	1	1	(1)	LC1 V320●●	10,500
160	300	400	560	800	610	630	1	1	(1)	LC1 V610●●	13,000

### Реверсивные вакуумные контакторы

Серия реверсивных контакторов включает в себя:

- контакторы номинальным током 160 А с комплектом шин для реверсивной версии (2);
- реверсивные контакторы 320 и 610 А заводского изготовления.

Стандартные значения номинальной мощности, 50/60 Гц, категория AC-3					Ном. рабочий ток, Ie		Синхрон. вспомогат. контакты	Напряже- ние цепи управления (50/60 Гц)	№ по каталогу (1)	Масса	
230 В	400 В	525 В	690 В	1000 В AC-3	AC-1						
кВт	кВт	кВт	кВт	кВт	А	А			кг		
45	75	110	150	200	160	160	2	1	—	LA9 V974 (2)	1,200
90	160	220	280	400	320	320	1	1	110-120 В	LC2 V320FE7	30
									220-240 В	LC2 V320P7	30
									380-415 В	LC2 V320V7	30
160	300	400	560	800	610	630	1	1	110-120 В	LC2 V610FE7	36
									220-240 В	LC2 V610P7	36

(1) Добавить код напряжения в цепи управления:

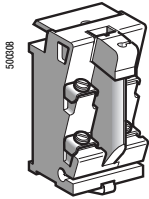
В, при 50/60 Гц	110...120	220...240	380...415	440...480	550...600
Код	FE7	P7	V7	R7	X7

(2) Комплект, состоящий из устройства для механической блокировки, комплекта силовых шин и монтажной панели. Для сборки реверсивного контактора необходимо отдельно заказать контакторы LC1 V160●●.

# Контакторы TeSys

## Трёхполюсные вакуумные контакторы

Силовые цепи и цепи управления переменного тока



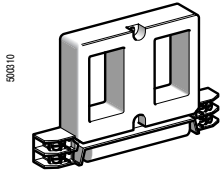
LA1-VN11

### Блоки вспомогательных синхронных контактов (1)

Количество контактов	Максимальное количество блоков на 1 контактор	Вспомогательные контакты		№ по каталогу	Масса, кг
2	4	1	1	LA1 VN11	0.030
		-	2	LA1 VN02	0.030
		2	-	LA1 VN20	0.030
		1	1	LA1 VN11X (2)	0.030

### Катушки, 50/60 Гц

Номинальное напряжение В	Код напряжения	№ по каталогу	Масса, кг
<b>Для контакторов LC1-V160</b>			
110...120	FE7	LX1 V160FE7	0.400
220...240	P7	LX1 V160P7	0.400
380...415	V7	LX1 V160V7	0.400
440...480	R7	LX1 V160R7	0.400
550...600	X7	LX1 V160X7	0.400
<b>Для контакторов LC1-V320</b>			
110...120	FE7	LX1 V320FE7	0.800
220...240	P7	LX1 V320P7	0.800
380...415	V7	LX1 V320V7	0.800
440...480	R7	LX1 V320R7	0.800
550...600	X7	LX1 V320X7	0.800
<b>Для контакторов LC1-V610</b>			
110...120	FE7	LX1 V610FE7	0.800
220...240	P7	LX1 V610P7	0.800
380...415	V7	LX1 V610V7	0.800
440...480	R7	LX1 V610R7	0.800
550...600	X7	LX1 V610X7	0.800



LX1-V320

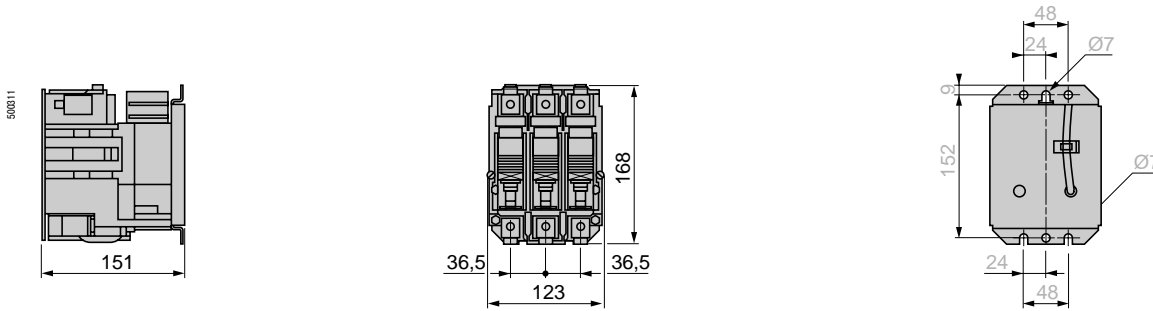
(1) LC1 V160: блок вспомогательных контактов устанавливается сверху контактора, габаритные размеры контактора при этом не изменяются.

LC1 V320 или LC1 V610: 2 блока вспомогательных контактов устанавливаются с левой и с правой сторон контактора, габаритные размеры контактора при этом не изменяются.

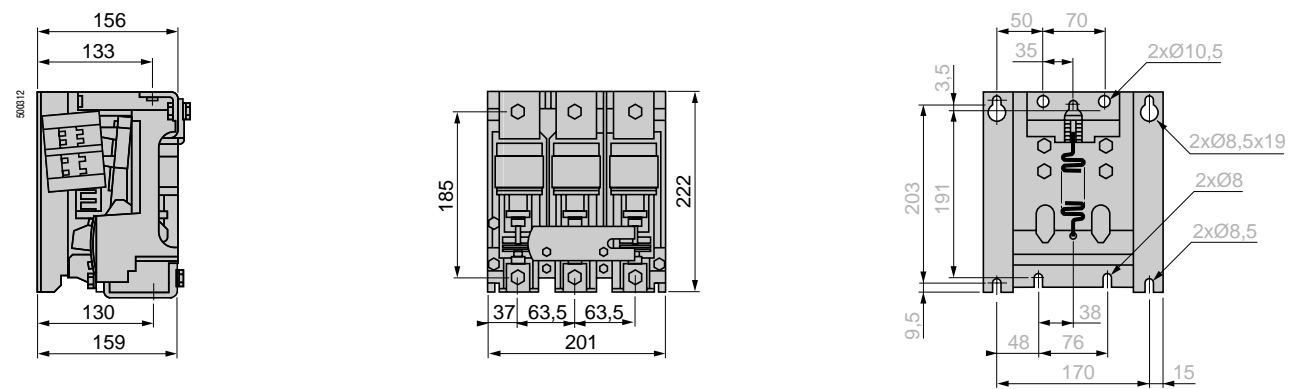
(2) Для LC1 V160: 1 размыкающий контакт для катушки + 1 замыкающий контакт..

### Размеры, монтаж

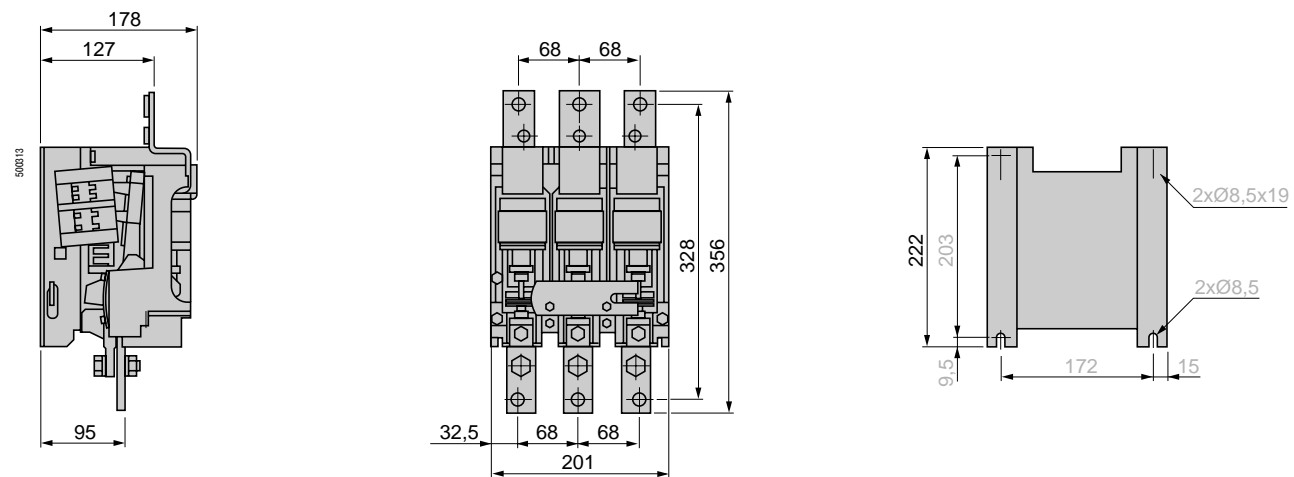
#### LC1 V160



#### LC1 V320



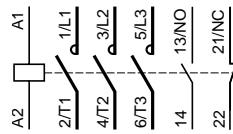
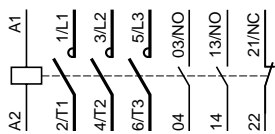
#### LC1 V610



### Схемы

#### LC1 V160

#### LC1 V320, V610



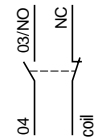
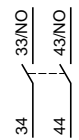
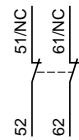
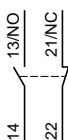
#### Блоки вспомогательных контактов

##### LA1 VN11 1 N/O & 1 N/C

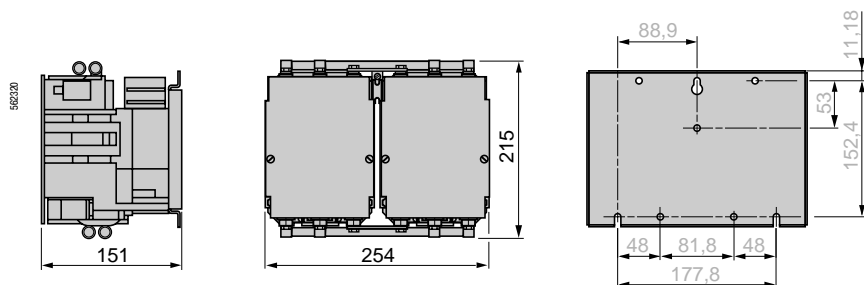
##### LA1 VN02 2 N/C

##### LA1 VN20 2 N/O

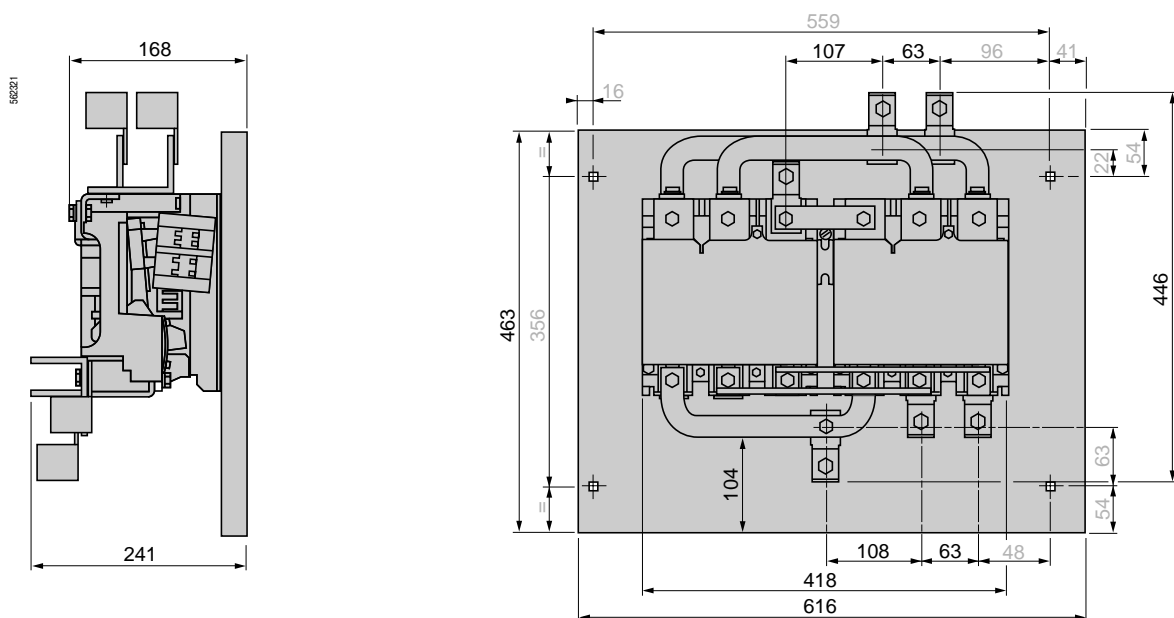
##### LA1 VN11X 1 N/O



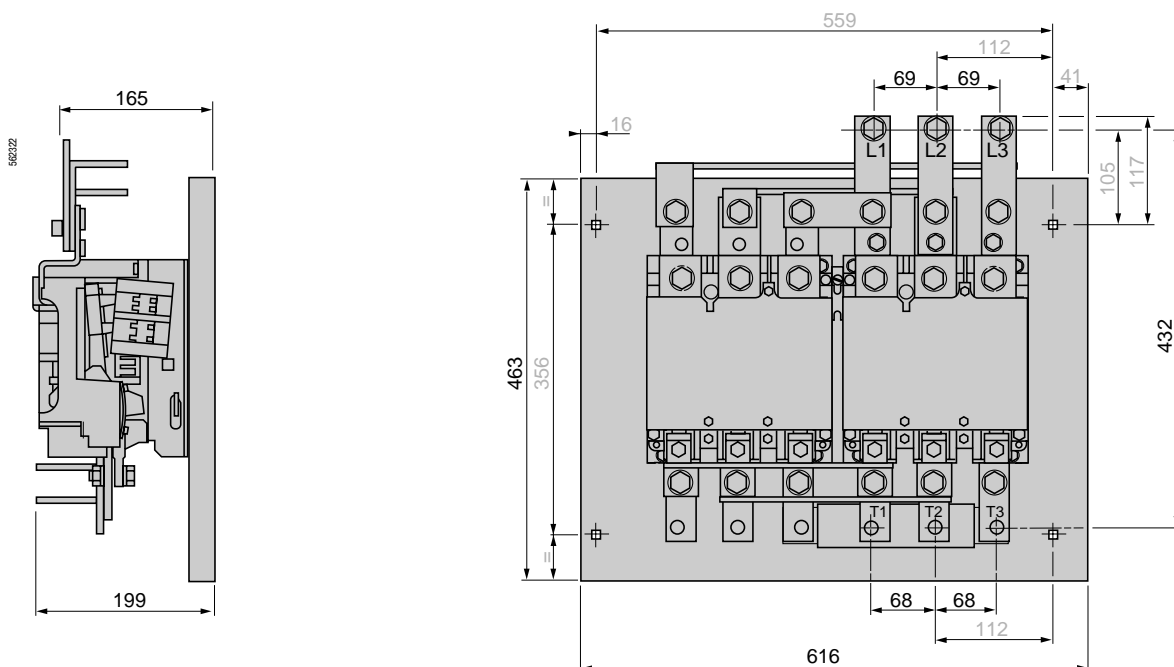
2 x LC1V160 + LA9 V974



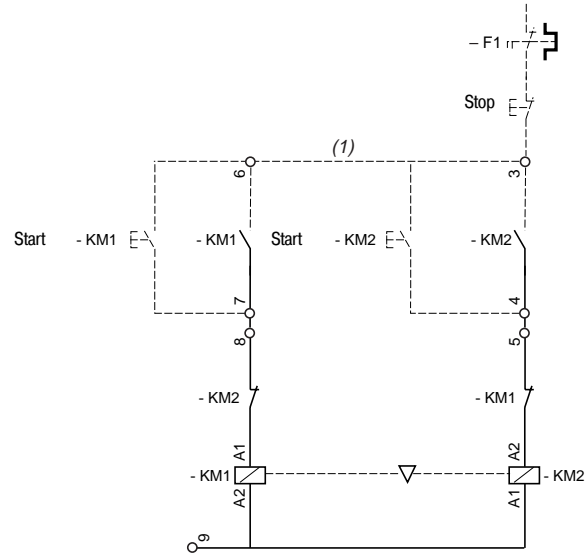
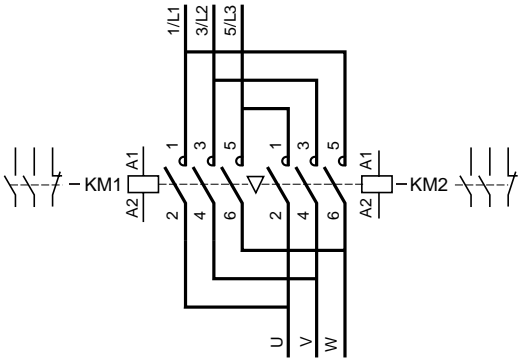
LC2 V320



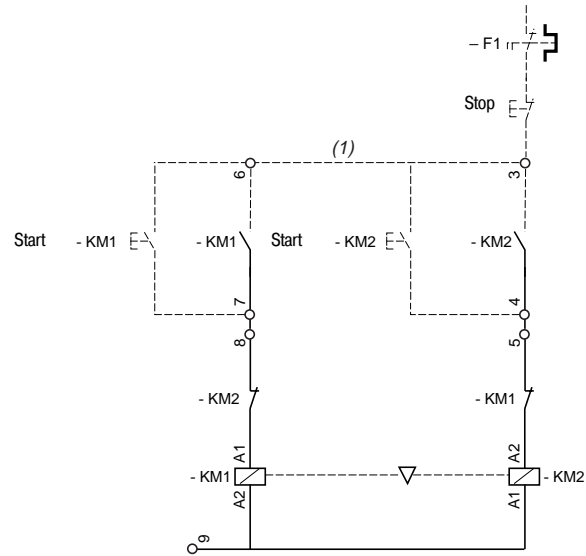
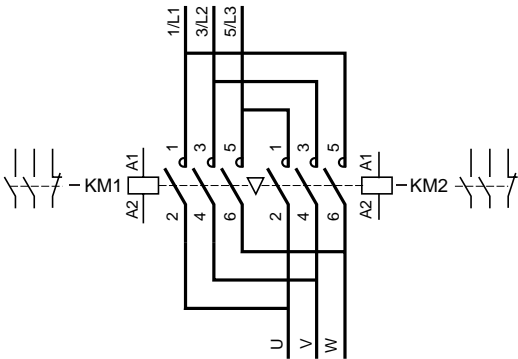
LC2 V610



2 x LC1 V160 + LA9 V974

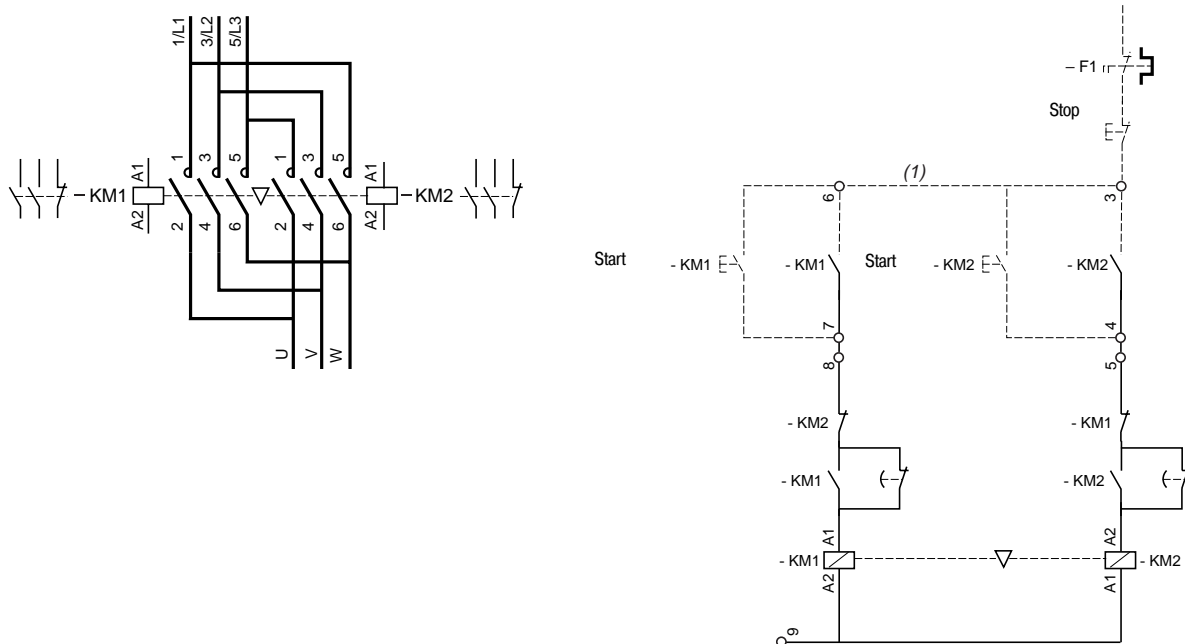


LC2 V320



(1) Пунктирными линиями обозначены соединения, выполняемые Заказчиком.

LC2 V610



(1) Пунктирными линиями обозначены соединения, выполняемые Заказчиком.

Астана +7(7172)727-132 Волгоград (844)278-03-48 Воронеж (473)204-51-73 Екатеринбург (343)384-55-89  
 Казань (843)206-01-48 Краснодар (861)203-40-90 Красноярск (391)204-63-61 Москва (495)268-04-70 Нижний  
 Новгород (831)429-08-12 Новосибирск (383)227-86-73 Ростов-на-Дону (863)308-18-15 Самара  
 (846)206-03-16 Санкт-Петербург (812)309-46-40 Саратов (845)249-38-78 Уфа (347)229-48-12  
 единый адрес: [sdn@nt-rt.ru](mailto:sdn@nt-rt.ru) | [sensedat.nt-rt.ru](http://sensedat.nt-rt.ru)