

Применение

Защита стандартных электродвигателей

Защита отходящих линий



Защита

Перегрузка
Заклинивание
Асимметрия фаз

Передача данных

—

Применение с контакторами типов

LC1

Номинальный ток двигателя (In)

0,1-150 A

Тип реле

LRD
LR9

Астана +7(7172)727-132 Волгоград (844)278-03-48 Воронеж (473)204-51-73 Екатеринбург (343)384-55-89
 Казань (843)206-01-48 Краснодар (861)203-40-90 Красноярск (391)204-63-61 Москва (495)268-04-70 Нижний
 Новгород (831)429-08-12 Новосибирск (383)227-86-73 Ростов-на-Дону (863)308-18-15 Самара
 (846)206-03-16 Санкт-Петербург (812)309-46-40 Саратов (845)249-38-78 Уфа (347)229-48-12
 единый адрес: sdn@nt-rt.ru | sensedat.nt-rt.ru

Реле защиты TeSys

Трехполюсные тепловые реле перегрузки серии D

Представление



LRD 08

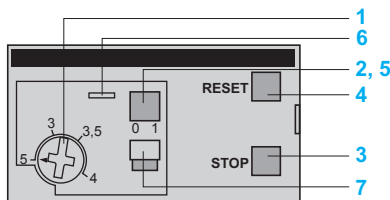


LRD 365

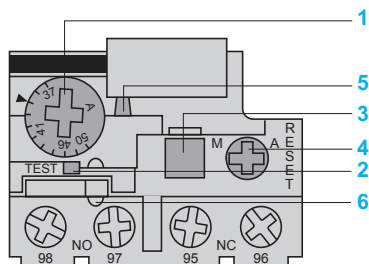


LRD 33

Описание



LRD 01...35 и LRD 313...LRD 365



LRD 3361...4369, LR2 D

Трехполюсные тепловые реле перегрузки TeSys d предназначены для защиты цепей переменного тока и двигателей от:

- перегрузки,
- исчезновения фазы,
- затянутого времени пуска,
- заклинивания ротора.

Присоединение

LRD 01 - LRD 35

Реле LRD 01 - 35 присоединяются с помощью винтовых зажимов. Также возможно присоединение с помощью кабелей с наконечником.

LRD 313 - LRD 365

Реле LRD 313 - 365 присоединяются с помощью винтовых зажимов BTR (с 6-гранным гнездом). Затягивание осуществляется изолированным торцовым ключом № 4. Новая запатентованная технология присоединения **EverLink®** обеспечивает постоянное качество зажима кабелей. Даже в случае текучести (1) проводников сила сжатия кабелей остается неизменной благодаря действию пружины силового соединителя.

Также поставляются реле для присоединения с помощью кабелей с наконечником. Этот тип присоединения отвечает требованиям, предъявляемым на некоторых азиатских рынках, и подходит для применения в условиях сильной вибрации (например на железнодорожном транспорте).

LRD 3361 - 4369, LR2 D

Реле LRD 3361 - 4369 и LR2 D присоединяются с помощью винтовых зажимов. Также возможно присоединение с помощью кабелей с наконечником.

Трехполюсные тепловые реле перегрузки TeSys d предназначены для защиты цепей переменного тока и двигателей от перегрузки, исчезновения фазы, затянутого времени пуска и заклинивания ротора.

- 1 Диск регулировки уставок I_r.
- 2 Кнопка "Тест"
Нажатие кнопки "Тест" обеспечивает:
 - контроль кабельных соединений цепи управления,
 - имитацию срабатывания реле (воздействие на 2 контакта НЗ и НО).
- 3 Кнопка "Стоп". Изменяет состояние НО контакта, не изменяет состояния НЗ контакта.
- 4 Кнопка "Возврат".
- 5 Индикатор срабатывания реле.
- 6 Крышка, защищающая диск регулировки уставок.
- 7 Выбор режимов ручного или автоматического повторного возврата.

Реле LRD 01...35 поставляются с переключателем, защищенным крышкой в положении ручного возврата. Переход в автоматическое состояние осуществляется при необходимости.

(1) Текучесть: явление естественной деформации медных проводников, которое усиливается с течением времени.

Условия эксплуатации			
Соответствие стандартам		МЭК/EN 60947-4-1, МЭК/EN 60947-5-1, UL 508, CSA C22.2 № 14. Директива АТЕХ 94/9/ЕС (1), (2)	
Сертификация		UL, CSA, CCC (2). GL, DNV, RINA, BV, LROS (2). АТЕХ INERIS (1), (2).	
Степень защиты	В соответствии с VDE 0106	Защита от прямого прикосновения IP 2X	
Защитное исполнение	Согласно МЭК 60068	"TH"	
Температура окружающей среды	При хранении	°C	- 60...+ 70
	При нормальном режиме работы без ухудшения параметров (МЭК 60947-4-1)	°C	- 20...+ 60
	Предельные рабочие условия (с ухудшением параметров)	°C	- 40...+ 70
Рабочее положение без ухудшения параметров	По отношению к нормальному вертикальному положению	В любых положениях В случае монтажа на вертикальной рейке используйте ограничители.	
Ударопрочность	Допустимое ускорение в соответствии с МЭК 60068-2-7	15 gn - 11 мс	
Виброустойчивость	Допустимое ускорение в соответствии с МЭК 60068-2-6	6 gn	
Диэлектрич. прочность при 50 Гц	Согласно МЭК 60255-5	кВ	6
Устойчивость к микросекундным импульсным помехам высокого напряжения	Согласно МЭК 60801-5	кВ	6

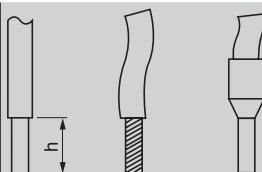
Технические характеристики дополнительных контактов										
Ток термической стойкости		A	5							
Максимальная мощность срабатывания катушки, управляющей контактором (коммутационные циклы контактов 95-96)	Переменный ток AC-15	B	120	240	380	480	500	600		
		A	3	1,5	0,95	0,75	0,72	0,12		
	Постоянный ток DC-13	B	125	250	440					
		A	0,22	0,1	0,06					
Защита от короткого замыкания	Предохранитель типа gG, BS или автоматический выключатель для защиты цепей управления GB2	A	5							
Присоед. с помощью винтовых зажимов (Мин./макс. сечение)										
	Гибкий провод без наконечника	1 или 2 проводника	мм ²	1/2,5						
	Гибкий провод с наконечником	1 или 2 проводника	мм ²	1/2,5						
	Жесткий провод без наконечника	1 или 2 проводника	мм ²	1/2,5						
	Момент затяжки		Нм	1,7						
Присоед. с помощью пружинных зажимов (мин./макс. сечение)										
	Гибкий провод без наконечника	1 или 2 проводника	мм ²	1/2,5						
	Гибкий провод с наконечником	1 или 2 проводника	мм ²	1/2,5						

Технические характеристики силовой цепи											
Тип реле		LRD 01...16, LR3 D01... D16	LRD 15●●	LRD 21...35, LR3 D21... D35	LRD 313...365	LRD 313L...365L	LRD 3322... 33696 LR3 D3322... D33696	LR2 D35●●	LRD 4365 ...4369		
Класс срабатывания	В соответствии с UL 508, МЭК 60947-4-1	10 A	20	10 A	10 A	20	10 A	20	10 A		
Номинальное напряжение изоляции (U _i)	Согласно МЭК 60947-4-1	B	690	690	690	690	1000		1000		
	Согласно UL, CSA	B	600	600	600	600	600		600, искл. LRD 4369		
Номинальное импульсное испытательное напряжение (U _{imp})		кВ	6	6	6	6	6		6		
Диапазон частот	Номинального тока	Гц	0...400	0...400	0...400	0...400	0...400		0...400		
Диапазон уставок	В зависимости от модели	A	0,1...13	12...38	9...65	9...65	17...104		80...140		
Присоед. с помощью винтовых зажимов (Мин./макс. сечение)											
	Гибкий провод без наконечника	1 проводник	мм ²	1,5/10	1,5/10	1/35	1/35	4/35	4/50		
	Гибкий провод с наконечником	1 проводник	мм ²	1/4	1/6, искл. LRD 21: 1/4	1/35	1/35	4/35	4/35		
	Жесткий провод без наконечника	1 проводник	мм ²	1/6	1,5/10, искл. LRD 21: 1/6	1/35	1/35	4/35	4/50		
	Момент затяжки		Нм	1,7	1,85	2,5	1/25 : 5 35 : 8	1/25 : 5 35 : 8	9	9	
Присоед. с помощью пружинных зажимов (мин./макс. сечение)											
	Гибкий провод без наконечника	1 проводник	мм ²	1,5/4	—	1,5/4	—	—	—		
	Гибкий провод с наконечником	1 проводник	мм ²	1,5/4	—	1,5/4	—	—	—		

Технические характеристики присоединений цепи управления

Присоединение с помощью винтовых или пружинных зажимов

Кабели без наконечников

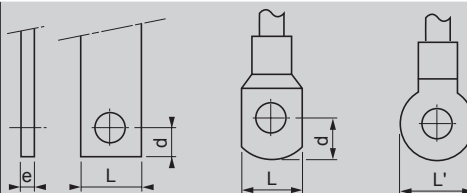


Тип реле		LRD 01...16, LR3 D01... D16	LRD 15●●	LRD 21...35, LR3 D21... D35	LRD 313...365	LRD 313L... 365L	LR3 D3322... D33696	LR2 D35●●	LRD 4365 ...4369
Присоединение с помощью винтовых зажимов (1) (максимальное количество проводников X мин./макс. сечение)	Жесткий провод без наконечника	мм ²	2 x 1...2,5						
	Гибкий провод без наконечника 1 или 2 проводника	мм ²	2 x 1...2,5						
	Гибкий провод с наконечником 1 или 2 проводника	мм ²	2 x 1...2,5						
Момент затяжки		Нм	1,7						
Присоединение к пружинным зажимам (мин./макс. сечение)	Жесткий провод	мм ²	1/2,5	–	1...2,5				
	Гибкий провод без наконечника	мм ²	1/2,5	–	1...2,5				

Технические характеристики присоединений силовой цепи

Присоединение шинами или кабелем с наконечником

Шины или кабели с наконечником



(1) Для реле LRD 313 - 365: с винтовыми зажимами ВТР с 6-гранным гнездом, система EverLink®. Применение изолированного торцового ключа № 4 с учётом местных правил электромонтажных работ обязательно (№ по каталогу LAD ALLEN4, см. стр. 5/85).

Рабочие характеристики

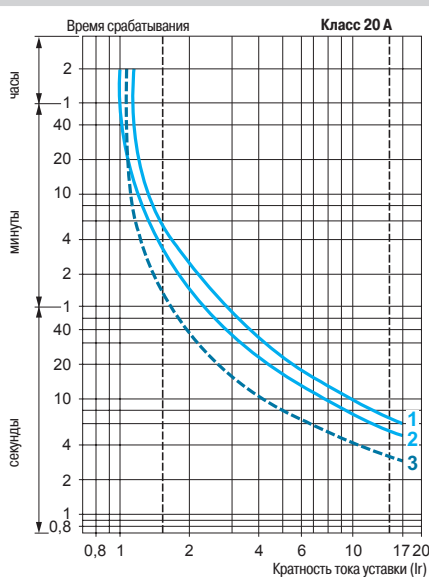
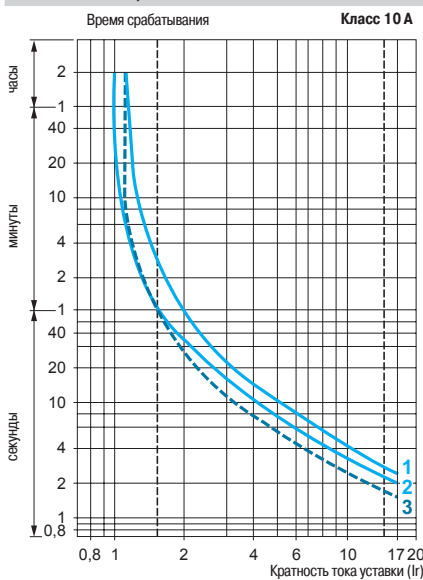
Тип реле	LRD 01...16, LR3 D01... D16	LRD 15●●	LRD 21...35, LR3 D21... D35	LRD 313...365	LRD 313L... 365L	LRD 3322 ... 33696 LR3 D3322 ... D33696	LR2 D35●●	LRD 4365 ...4369	
Температурная компенсация	°C - 20...+ 60							- 20 ...+ 60	
Порог срабатывания	Согласно МЭК 60947-4-1		A						1,14 ± 0,06 I _r
Чувствительность с асимметрией фаз	Согласно МЭК 60947-4-1		Срабатывание при 30% от I _r по одной фазе, при условии, что по остальным протекает I _r .						

Характеристики срабатывания

Среднее время срабатывания в зависимости от кратности тока уставки

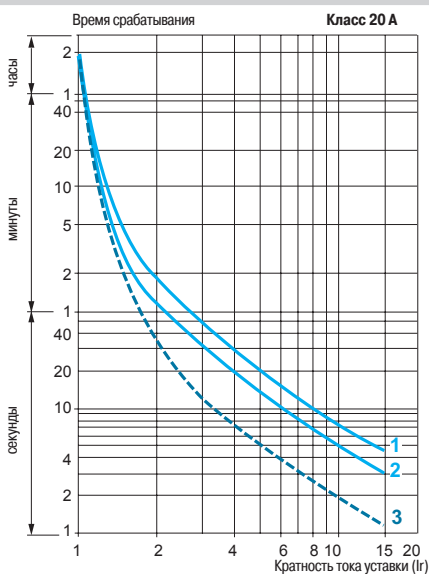
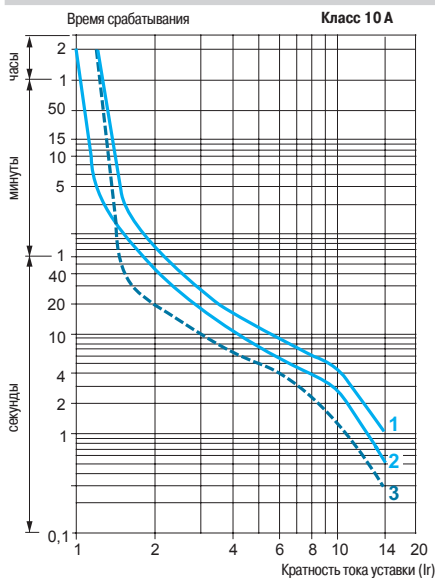
LRD 01 - LRD 35, LR2 D и LRD 3322 - LRD 4369

LRD 1508 - LRD 32 и LR2 D3522 - LR2 D3563



LRD 313 - LRD 365

LRD 313L - LRD 365L



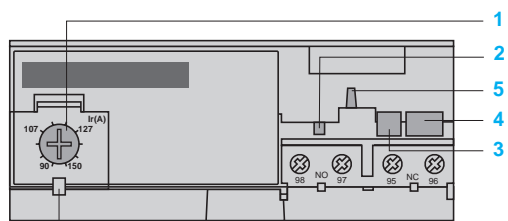
- 1 Симметричная нагрузка, 3 фазы, из холодного состояния.
- 2 Нагрузка, 2 фазы, из холодного состояния.
- 3 Симметричная нагрузка, 3 фазы, при длительном протекании установленного тока (из горячего состояния).

Реле защиты TeSys

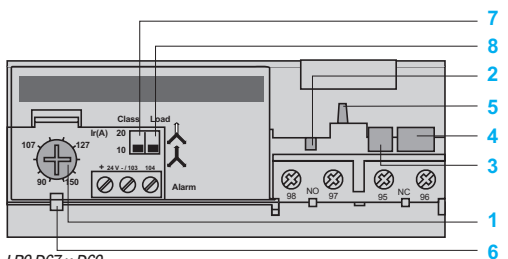
Трехполюсные тепловые реле перегрузки серии D

Электронные реле LR9 D

Описание



LR9 D5367...D5569



LR9 D67 и D69

Электронные реле LR9 D предназначены для использования с контакторами LC1 D1 15 и LC1 D150.

Помимо защитных свойств, указанных для реле TeSys d (см. стр. 6/17), LR9-D выполняют следующие функции:

- защита от исчезновения фазы;
- выбор класса срабатывания;
- защита асимметричных нагрузок;
- защита однофазных цепей;
- индикация достижения максимальной нагрузки.

- 1 Диск регулировки уставок I_r.
- 2 Кнопка "Тест".
- 3 Кнопка "Стоп".
- 4 Кнопка "Возврат".
- 5 Индикатор срабатывания реле.
- 6 Крышка, защищающая диск регулировки уставок.
- 7 Переключ. класса срабатывания: класс 10/класс 20.
- 8 Переключ. нагрузки: симметричная /асимметричная

Условия эксплуатации

Соответствие стандартам		МЭК 60947-4-1, 255-8, 255-17, VDE 0660 и EN 60947-4-1
Сертификация		UL 508 , CSA 22-2
Степень защиты	В соответствии с МЭК 60529 и VDE 0106	IP 20 для фронтальной панели с защитной крышкой LA9 D1 1570● или D1 1560●
Защитное исполнение	Стандартное исполнение	"TH"
Температура окружающей среды (в соответствии с МЭК 60255-8)	При хранении	°C - 40...+ 85
	При нормальном режиме работы	°C - 20...+ 55 (1)
Макс. рабочая высота	Без ухудшения параметров	м 2000
Рабочее положение без ухудшения параметров	По отношению к нормальному вертикальному положению	В любых положениях
Ударопрочность	Допустимое ускорение в соответствии с МЭК 60068-2-7	13 gn - 11 мс
Виброустойчивость	Допустимое ускорение в соответствии с МЭК 60068-2-6	2 gn - 5...300 Гц
Диэлектрическая прочность при 50 Гц	Согласно МЭК 60255-5	кВ 6
Устойчивость к микросекундным импульсным помехам высокого напряжения	Согласно МЭК 61000-4-5	кВ 6
Устойчивость к электростатическим разрядам	Согласно МЭК 61000-4-2	кВ 8
Устойчивость к радиочастотным помехам	Согласно МЭК 61000-4-3 и NF C 46-022	В/м 10
Устойчивость к наносекундным импульсным помехам	Согласно МЭК 61000-4-4	кВ 2
Электромагнитная совместимость	Проект EN 50081-1 и 2, EN 50082-2	Соответствует требованиям

Электрические характеристики дополнительных контактов

Ток термической стойкости		A	5					
Максимальная мощность срабатывания катушки, управляющей контактором (коммукационные циклы контактов 95-96)	Переменный ток	B	24	48	110	220	380	600
		BA	100	200	400	600	600	600
	Постоянный ток	B	24	48	110	220	440	—
		Bt	100	100	50	45	25	—
Защита от короткого замыкания	Предохранитель типа gG, BS или автоматический выключатель GB2	A	5					
Присоединение Гибкий провод без наконечника	1 или 2 проводника	мм²	Минимальное сечение: 1 Максимальное сечение: 2,5					
	Момент затяжки	Нм	1,2					

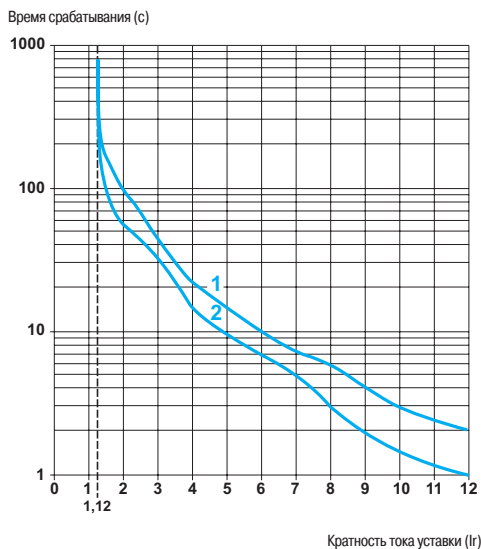
Тип реле		LR9 D	
Технические характеристики силовой цепи			
Класс срабатывания	В соответствии с UL 508, МЭК 60947-4-1	A	10 или 20
Номинальное напряжение изоляции (U _i)	Согласно МЭК 60947-4-1	B	1000
	Согласно UL, CSA	B	600
Номинальное импульсное напряжение (U _{imp})		Гц	8
Диапазон частот	Номинального тока	Гц	50...60 (1)
Диапазон уставок	В зависимости от модели	A	60...150
Силовые соединения	Ширина вывода	мм	20
	Зажимные винты		M8
	Момент затяжки	Нм	18

Рабочие характеристики				
Температурная компенсация		°C	- 20...+ 70	
Пороги срабатывания	Согласно МЭК 60947-4-1	Индикация	A	1,05 ± 0,06 I _n
		Срабатывание	A	1,12 ± 0,06 I _n
Чувствительность к асимметрии фаз	Согласно МЭК 60947-4-1		Срабатывание за 4 с ± 20 % в случае исчезновения фазы	

Технические характеристики цепи индикации			
Номинальное напряжение питания	Постоянный ток	B	24
Пределы напряжения питания		B	17...32
Потребляемый ток	Без нагрузки	мА	≤ 5
Включающая способность		мА	0...150
Защита	Короткое замыкание и перегрузка		Собственная защита
Падение напряжения	В замкнутом положении	B	≤ 2,5
Присоединение	Гибкий провод без наконечника	мм ²	0,5...1,5
Момент затяжки		Нм	0,45

Характеристики срабатывания LR9 D

Среднее время срабатывания в зависимости от кратности тока уставки.



- 1 Из холодного состояния
- 2 Из горячего состояния

Реле защиты TeSys

Трехполюсные тепловые реле перегрузки серии D

81064



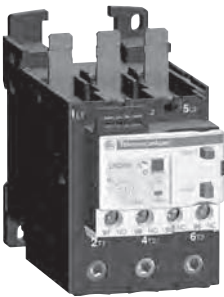
LRD 08●●

81046



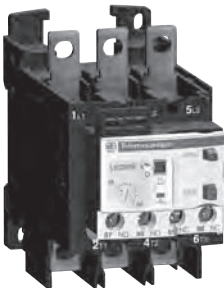
LRD 21●●

58782



LRD 3●●

107851



LRD 3●●6

Дифференциальные тепловые реле перегрузки

для применения с предохранителями или автоматическими выключателями с электромагнитными расцепителями GV2 L и GV3 L

- Тепловые реле перегрузки с ручным или автоматическим повторным возвратом;
- с индикатором срабатывания;
- для переменного или постоянного тока.

Диапазон уставок тока реле (A)	Типы предохранителей, используемых с реле			Использование с контактором типа LC1	№ по каталогу	Масса, кг
	aM (A)	gG (A)	BS88 (A)			
Класс 10 A (1). Присоединение с помощью винтовых зажимов или разъемов						
0,10...0,16	0,25	2	—	D09...D38	LRD 01	0,124
0,16...0,25	0,5	2	—	D09...D38	LRD 02	0,124
0,25...0,40	1	2	—	D09...D38	LRD 03	0,124
0,40...0,63	1	2	—	D09...D38	LRD 04	0,124
0,63...1	2	4	—	D09...D38	LRD 05	0,124
1...1,6	2	4	6	D09...D38	LRD 06	0,124
1,6...2,5	4	6	10	D09...D38	LRD 07	0,124
2,5...4	6	10	16	D09...D38	LRD 08	0,124
4...6	8	16	16	D09...D38	LRD 10	0,124
5,5...8	12	20	20	D09...D38	LRD 12	0,124
7...10	12	20	20	D09...D38	LRD 14	0,124
9...13	16	25	25	D12...D38	LRD 16	0,124
12...18	20	35	32	D18...D38	LRD 21	0,124
16...24	25	50	50	D25...D38	LRD 22	0,124
23...32	40	63	63	D25...D38	LRD 32	0,124
30...38	40	80	80	D32 и D38	LRD 35	0,124

Класс 10 A (1). Присоединение с помощью разъемов EverLink®, с винтовыми зажимами BTR (3)

9...13	16	25	25	D40A...D65A	LRD 313	0,375
12...18	20	32	35	D40A...D65A	LRD 318	0,375
17...25	25	50	50	D40A...D65A	LRD 325	0,375
23...32	40	63	63	D40A...D65A	LRD 332	0,375
30...40	40	80	80	D40A...D65A	LRD 340	0,375
37...50	63	100	100	D40A...D65A	LRD 350	0,375
48...65	63	100	100	D50A и D65A	LRD 365	0,375

Класс 10 A (1). Присоединение с помощью винтовых зажимов или разъемов

55...70	80	125	125	D80 и D95	LRD 3361	0,510
63...80	80	125	125	D80 и D95	LRD 3363	0,510
80...104	100	160	160	D80 и D95	LRD 3365	0,510
80...104	125	200	160	D115 и D150	LRD 4365	0,900
95...120	125	200	200	D115 и D150	LRD 4367	0,900
110...140	160	250	200	D150	LRD 4369	0,900
80...104	100	160	160	(2)	LRD 33656	1,000
95...120	125	200	200	(2)	LRD 33676	1,000
110...140	160	250	200	(2)	LRD 33696	1,000

Класс 10 A (1). Присоединение с помощью кабеля с наконечником

Выберите соответствующее реле перегрузки с винтовым присоединением или разъемом из верхней таблицы и добавьте к каталожному номеру:

- цифру **6** для реле LRD 01 - LRD 35 и реле LRD 313 - LRD 365,
- **A66** для реле LRD 3322 - LRD 3365.

Реле LRD 43●● могут присоединяться с помощью кабеля с наконечником.

Тепловые реле перегрузки для применения с несимметричной нагрузкой

Класс 10 A (1) Присоединение с помощью винтовых зажимов или кабелей с наконечником

Замените **LRD** в выбранном каталожном номере (за исключением **LRD 4●●●**) на **LR3 D01**.

Пример: **LRD 01** заменяется на **LR3 D01**.

Пример с винтовыми зажимами: **LRD 340** заменяется на **LR3D 340**.

Пример присоединения с помощью кабеля с наконечником: **LRD 3406** заменяется на **LR3 D 3406**.

(1) В соответствии с МЭК 60947-4-1 время срабатывания при 7,2 тока уставки реле I_n , класс 10 A: от 2 до 10 секунд; класс 10 A: от 2 до 10 с.

(2) Монтируется отдельно от контактора.

(3) Винт BTR: с 6-гранным гнездом. Применение изолированного торцевого ключа № 4 с учётом местных правил электромонтажных работ обязательно (№ по каталогу **LAD ALLEN4**, см. стр. 5/85).

Реле защиты TeSys

Трехполюсные тепловые реле перегрузки серии D



LRD 3

Дифференциальные тепловые реле перегрузки

для применения с предохранителями или автоматическими выключателями с электромагнитными расцепителями GV2 L и GV3 L (продолжение)

- Тепловые реле перегрузки с ручным или автоматическим повторным возвратом;
- с индикатором срабатывания;
- для переменного или постоянного тока.

Диапазон уставок тока реле (A)	Типы предохранителей, используемых с реле			Использование с контактором типа LC1	№ по каталогу	Масса, кг
	aM (A)	gG (A)	BS88 (A)			
Класс 10 A (1). Присоединение с помощью пружинных зажимов (только прямой монтаж под контактор)						
0,10...0,16	0,25	2	–	D09...D38	LRD 013	0,140
0,16...0,25	0,5	2	–	D09...D38	LRD 023	0,140
0,25...0,40	1	2	–	D09...D38	LRD 033	0,140
0,40...0,63	1	2	–	D09...D38	LRD 043	0,140
0,63...1	2	4	–	D09...D38	LRD 053	0,140
1...1,6	2	4	6	D09...D38	LRD 063	0,140
1,6...2,5	4	6	10	D09...D38	LRD 073	0,140
2,5...4	6	10	16	D09...D38	LRD 083	0,140
4...6	8	16	16	D09...D38	LRD 103	0,140
5,5...8	12	20	20	D09...D38	LRD 123	0,140
7...10	12	20	20	D09...D38	LRD 143	0,140
9...13	16	25	25	D12...D38	LRD 163	0,140
12...18	20	35	32	D18...D38	LRD 213	0,140
16...24	25	50	50	D25...D38	LRD 223	0,140

Класс 10 А с присоединением с помощью разъемов EverLink® с винтовыми зажимами BTR (2) и цепей управления с помощью пружинных зажимов

9...13	16	25	25	D40A...D65A	LRD 3133	0,375
12...18	20	32	35	D40A...D65A	LRD 3183	0,375
17...25	25	50	50	D40A...D65A	LRD 3253	0,375
23...32	40	63	63	D40A...D65A	LRD 3323	0,375
30...40	40	80	80	D50A...D65A	LRD 3403	0,375
37...50	63	100	100	D40A...D65A	LRD 3503	0,375
48...65	63	100	100	D50A...D65A	LRD 3653	0,375

Тепловые реле перегрузки для применения с несимметричной нагрузкой

Класс 10 А (1). С присоединением с помощью разъемов с винтовыми зажимами BTR (2), цепей управления с помощью пружинных зажимов

В приведенных выше каталожных номерах замените **LRD 3** на **LR3 D3**.

Пример: **LRD 3653** заменяется на **LR3D 3653**.

Тепловые реле перегрузки для цепей 1000 В

Класс 10 А (1). Присоединение с помощью винтовых зажимов

Применения на 1000 В возможны только для реле LRD 06 - LRD 35 при условии отдельного монтажа. Каталожный номер меняется на **LRD 33●●A66**.

Пример: **LRD 12** заменяется на **LRD 3312A66**.

Блок присоединения **LA7 D3064**, заказывается отдельно, см. стр. 6/19.

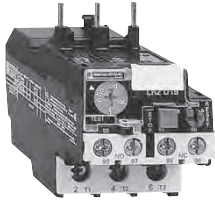
(1) В соответствии с МЭК 60947-4-1 время срабатывания при 7,2 тока уставки реле I_p , класс 10 А: от 2 до 10 секунд; класс 10 А: от 2 до 10 с.

(2) Винт BTR: с 6-гранным гнездом. Применение изолированного торцевого ключа № 4 с учётом местных правил электромонтажных работ обязательно (№ по каталогу **LAD ALLEN4**, см. стр. 5/85).

Реле защиты TeSys

Трехполюсные тепловые реле перегрузки серии D

610486



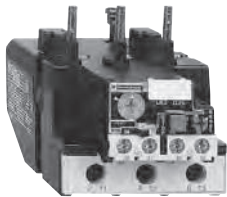
LRD 15●●

536782



LRD 3●●L

536786



LR2 D35●●L

Дифференциальные тепловые реле перегрузки

для применения с предохранителями или автоматическими выключателями с электромагнитными расцепителями GV2 L и GV3 L (продолжение)

- Тепловые реле перегрузки с ручным или автоматическим повторным возвратом;
- с индикатором срабатывания;
- для переменного или постоянного тока.

Диапазон уставок тока реле (A)	Типы предохранителей, используемых с реле			Использование с контактором типа LC1	№ по каталогу	Масса, кг
	aM (A)	gG (A)	BS88 (A)			
Класс 20 (1) Присоединение с помощью винтовых зажимов						
2,5...4	6	10	16	D09...D32	LRD 1508	0,190
4...6	8	16	16	D09...D32	LRD 1510	0,190
5,5...8	12	20	20	D09...D32	LRD 1512	0,190
7...10	16	20	25	D09...D32	LRD 1514	0,190
9...13	16	25	25	D12...D32	LRD 1516	0,190
12...18	25	35	40	D18...D32	LRD 1521	0,190
17...25	32	50	50	D25 и D32	LRD 1522	0,190
23...28	40	63	63	D25 и D32	LRD 1530	0,190
25...32	40	63	63	D25 и D32	LRD 1532	0,190

Класс 20 (1) Присоединение цепей питания с помощью разъемов EverLink с винтовыми зажимами BTR

9...13	20	32	35	D40A...D65A	LRD 313L	0,375
12...18	25	40	40	D40A...D65A	LRD 318L	0,375
17...25	32	50	50	D40A...D65A	LRD 325L	0,375
23...32	40	63	63	D40A...D65A	LRD 332L	0,375
30...40	50	80	80	D40A...D65A	LRD 340L	0,375
37...50	63	100	100	D40A...D65A	LRD 350L	0,375
48...65	80	125	125	D50A и D65A	LRD 365L	0,375

Класс 20 (1) Присоединение с помощью винтовых зажимов

17...25	32	50	50	D80 и D95	LR2 D3522	0,535
23...32	40	63	63	D80 и D95	LR2 D3553	0,535
30...40	50	80	80	D80 и D95	LR2 D3555	0,535
37...50	63	100	100	D80 и D95	LR2 D3557	0,535
48...65	80	125	125	D80 и D95	LR2 D3559	0,535
55...70	100	125	125	D80 и D95	LR2 D3561	0,535
63...80	100	160	125	D80 и D95	LR2 D3563	0,535

(1) В соответствии с МЭК 60947-4-1 время срабатывания при 7,2 тока уставки реле I_{re} класс 10 A: от 2 до 10 секунд; класс 20: от 6 до 20 с.

Реле защиты TeSys

Трехполюсные тепловые реле перегрузки серии D

Дифференциальные тепловые реле перегрузки

для применения с предохранителями или автоматическими выключателями с электромагнитными расцепителями GV2 L и GV3 L (продолжение)

- Тепловые реле перегрузки с индикатором срабатывания,
- для переменного тока,
- для прямого монтажа на контактор или отдельного монтажа (1).

Диапазон уставок тока реле (A)	Типы предохранителей, используемых с реле		Для монтажа под контактор LC1	№ по каталогу	Масса, кг
	aM (A)	gG (A)			
Класс 10 или 10A (2). Присоединение с помощью шин или разъемов					
60...100	100	160	D115 и D150	LR9 D5367	0,885
90...150	160	250	D115 и D150	LR9 D5369	0,885
Класс 20 (2). Присоединение с помощью шин или разъемов					
60...100	125	160	D115 и D150	LR9 D5567	0,885
90...150	200	250	D115 и D150	LR9 D5569	0,885

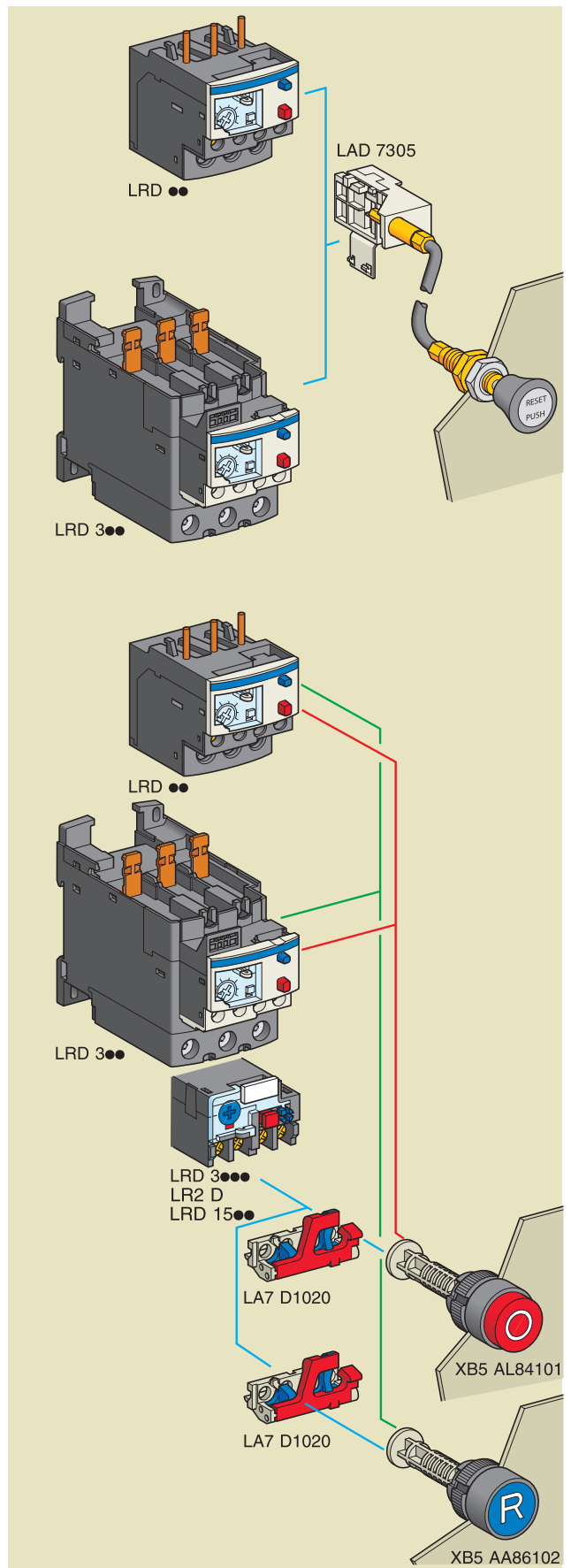
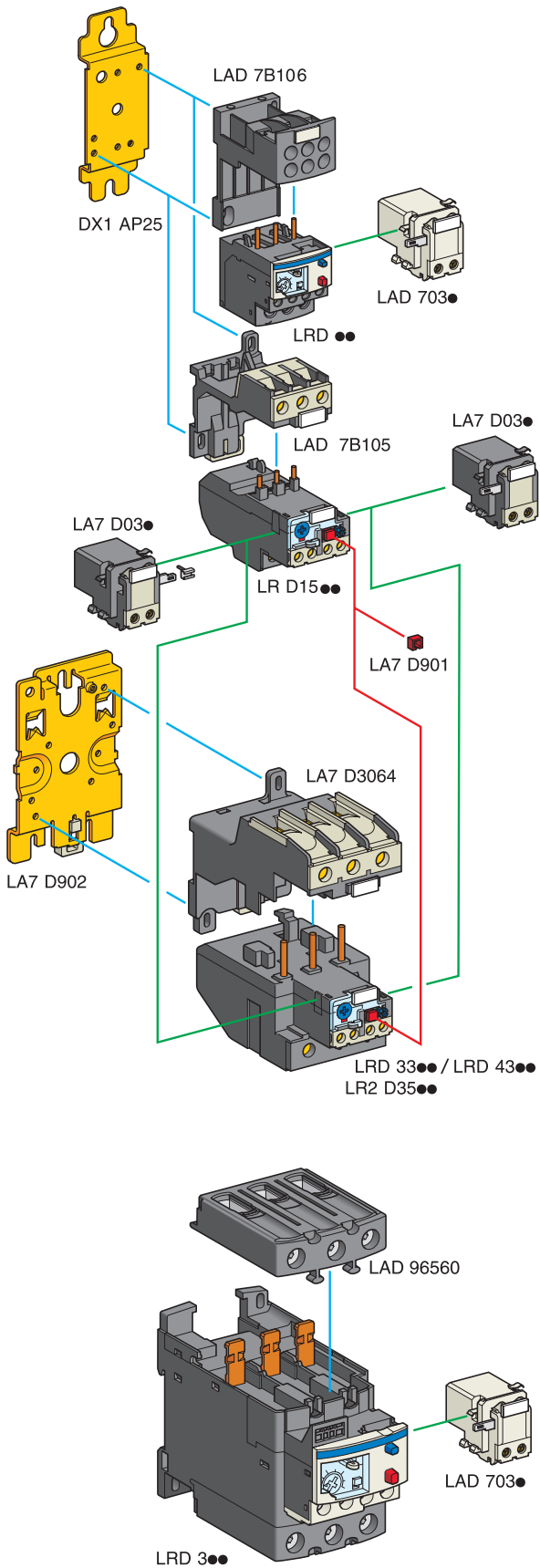
Электронные тепловые реле перегрузки для применения с симметричной или несимметричной нагрузкой

- Тепловые реле перегрузки,
- с отдельными выходами сигнализации и расцепителя.

Диапазон уставок тока реле (A)	Типы предохранителей, используемые с реле		Для монтажа под контактор LC1	№ по каталогу	Масса, кг
	aM (A)	gG (A)			
Класс 10 или 20 (2). Для присоединения с помощью шин или разъемов					
60...100	100	160	D115 и D150	LR9 D67	0,900
90...150	160	250	D115 и D150	LR9 D69	0,900

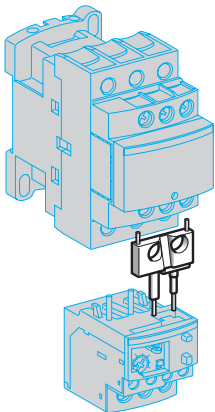
(1) Клемники могут быть защищены от прямого прикосновения с помощью дополнительных защитных колпачков и/или разъемов (см. стр. 5/88).

(2) В соответствии с МЭК 60947-4-1 время срабатывания при 7,2 тока уставки реле I_R :
 класс 10: от 4 до 10 с,
 класс 10 A: от 2 до 10 с,
 класс 20 A: от 6 до 20 с.

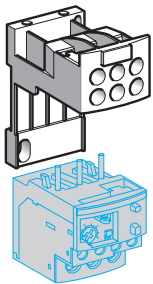


Реле защиты TeSys

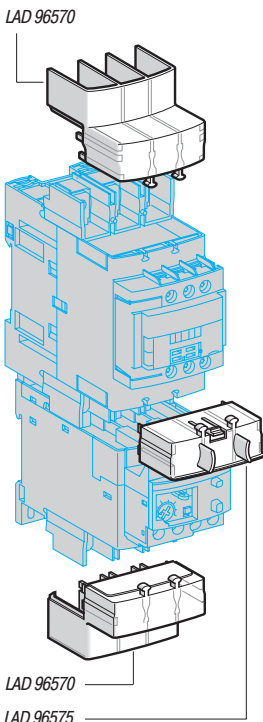
Трехполюсные тепловые реле перегрузки серии D



LAD 7C●



LAD 7B106



LAD 96570

LAD 96575

Отдельные элементы для реле				
Наименование	Используется с	Комплект, шт.	№ по каталогу	Масса, кг
Комплект для монтажа, предназначен для прямого присоединения НЗ контакта реле LRD 01...35 или LR3 D01...D35 к контактору	LC1 D09...D18	10	LAD 7C1 (1)	0,002
	LC1 D25...D38	10	LAD 7C2 (1)	0,003
Клеммные блоки (2) для безвинтового монтажа на рейке 35 мм (AM1 DP200) или винтового присоединения. См. стр. 210 – 212.	LRD 01...35 и LR3 D01...D35	1	LAD 7B106	0,100
	LRD 1508...32	1	LAD 7B105	0,100
	LRD 3●●●, LR3 D33●●●, LR2 D35●●	1	LA7 D3064 (3)	0,370
Клеммник EverLink® для отдельного монтажа	LRD 3●●, LRD 3●●L и LR3 D3●●	1	LAD 96560	0,087
Торцовый ключ № 4, изоляция на 1000 В	LRD 3●●, LRD 3●●L и LR3 D3●●	5	LAD ALLEN4	0,026
Переходной клеммный блок для монтажа реле под контакторы LC1 D115 или D150	LRD 3●●, LR3 D3●●●, LR2 D35●●	1	LA7 D3058 (3)	0,080
Монтажные платы (4) для винтового присоединения с посадочным размером 110 мм	LRD 01...35, LR3 D01...D35, LR2 1508...32	10	DX1 AP25	0,065
	LRD 3●●●, LR3 D3●●●, LR2 D35●●	1	LA7 D902	0,130
Держатели маркировки защелкивающиеся 8 x 18 мм	LRD 3●●	100	LAD 90	0,001
	Для всех реле, кроме LRD 01...35, LR3 D01...D35, LR2 D35●●	100	LA7 D903	0,001
Пакет из 400 этикеток, чистых, самоклеящихся 7 x 16 мм	Для всех реле	1	LA9 D91	0,001
Блокировка кнопки "Стоп"	Для всех реле, кроме LRD 01...35, LR3 D01...D35, LR9 D и LR2 313...LRD 365	10	LA7 D901	0,005
Устройство для удаленного отключения или электрического возврата (5)	LRD 01...35, LR3 D01...D35 и LR2 313...LRD 365	1	LAD 703● (6) (7)	0,090
Устройство для удаленного включения или электрического возврата (5)	Для всех реле, кроме LRD 01...35, LR3 D01...D35, LR2 3●●, LR2 3●●L и LR3 D3●●	1	LA7 D03● (6)	0,090
Блок изолированных клеммников	LR9 D	2	LA9 F103	0,560
Крышка IP 20 для кабельных наконечников для отдельного монтажа	LRD 3136...3656	1	LAD 96570	0,021
Крышка IP 20 для кабельных наконечников для монтажа с контактором LC1 D40A6...D65A6	LRD 3136...3656	1	LAD 96575	0,010
Соединительная клеммная колодка для кабельных наконечников для отдельного монтажа	LRD 3136...3656	1	LAD 96566	0,010

Удаленное управление				
Функция "Возврат"				
Наименование	Используется с	Комплект, шт.	Каталожный номер	Масса, кг
С помощью гибких проводников (длина = 0,5 м)	LRD 01...35, LR3 D01...D35 и LR2 313...LRD 365	1	LAD 7305 (7)	0,075
	Для всех реле, кроме LRD 01...35, LR3 D01...D35, LR2 3●●, LR2 3●●L и LR3 D3●●	1	LA7 D305	0,075
Функции "Стоп" и/или "Возврат"				
После съема защитной крышки с клеммного блока возможна установка следующих трех устройств (заказываются отдельно):				
Переходное устройство для монтажа на дверь	LRD 33●●, LR2 D и LR2 15●●	1	LA7 D1020	0,005
Рукоятки управления для кнопок с пружинным возвратом	Стоп	Для всех реле	XB5 ALB4101	0,027
	Возврат	Для всех реле	XB5 AA86102	0,027

- (1) Этот комплект для монтажа не может быть использован с реверсивными контакторами.
- (2) Клеммные блоки поставляются с зажимами, защищенными от прямого прикосновения.
- (3) Для заказа клеммного блока, который присоединяется с помощью кабелей с наконечником, каталожный номер следует заменить на: LA7 D30646.
- (4) Необходимо заказать также клеммный блок в соответствии с типом реле.
- (5) Время подачи напряжения на катушку устройства удаленного включения или возврата LA7 D03 или LAD 703 может меняться в зависимости от времени, которое катушка находится без напряжения: срабатывание в течение 1 с при отсутствии напряжения в течение 9 с, 5 с – при 30 с без напряжения, 10 с – при 90 с без напряжения, 20 с (максимальное значение) – при 300 с без напряжения. Минимальное время подачи напряжения 200 мс.
- (6) Дополните каталожный номер кодом напряжения цепи управления.

V	12	24	48	96	110	220/230	380/400	415/440
50/60 Гц	–	B	E	–	F	M	Q	N
Потребление при срабатывании и удержании: < 100 ВА		J	B	E	DD	F	M	–
Потребление при срабатывании и удержании: < 100 Вт.								

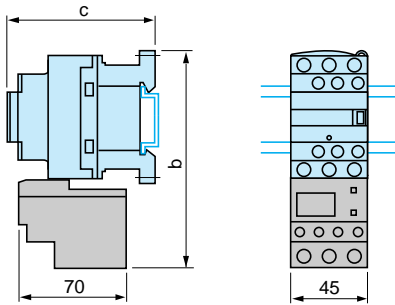
(7) Не совместимо с трехполюсными реле, оснащенными пружинными зажимами.

Реле защиты TeSys

Трехполюсные тепловые реле перегрузки серии D

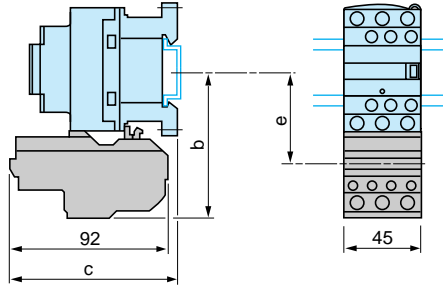
LRD 01...35

Монтаж непосредственно под контакторы с помощью винтовых зажимов



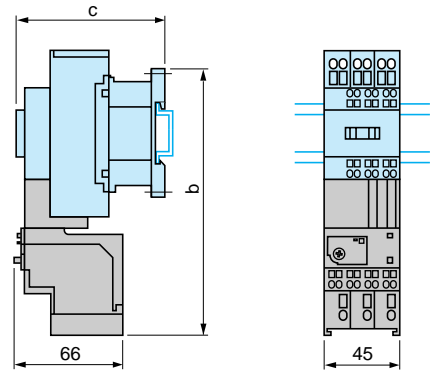
LRD 1508...32

Монтаж непосредственно под контакторы с помощью винтовых зажимов



LRD 013...223

Монтаж непосредственно под контакторы с помощью пружинных зажимов



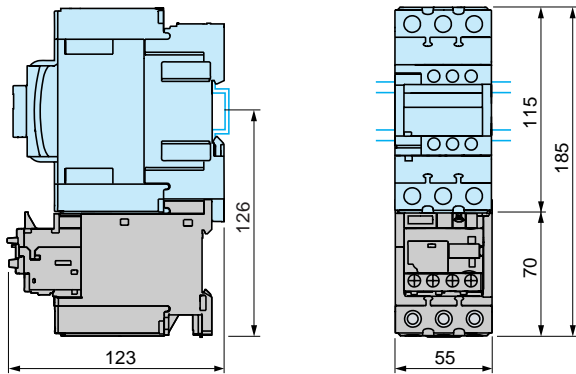
LC1	D09...D18	D25...D38
b	123	137
c	См. стр. 180	

LC1	~ D09... D18	~ D25... D38	--- D09... D18	--- D25... D38
b	90	97	90	97
c	97	96	107	106
e	53	60	53	60

LC1	D093...D253
b	168
c	См. стр. 180

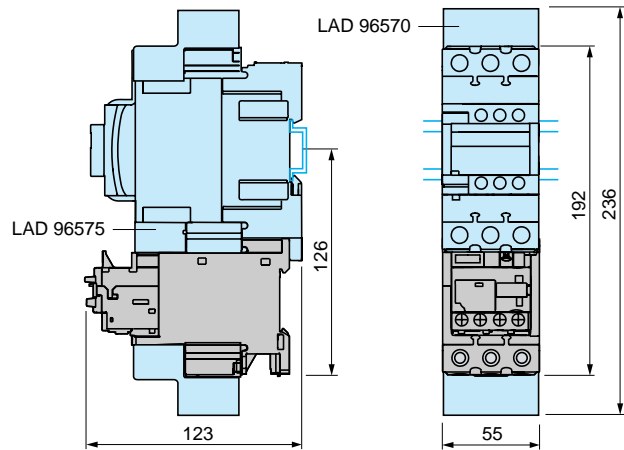
LRD 313...365

Монтаж непосредственно под контакторы LC1 D40A...D65A с помощью винтовых зажимов или разъемов EverLink®



LRD 3136...3656

Монтаж непосредственно под контакторы LC1 D40A6...D65A6, присоединение с помощью кабеля с наконечником

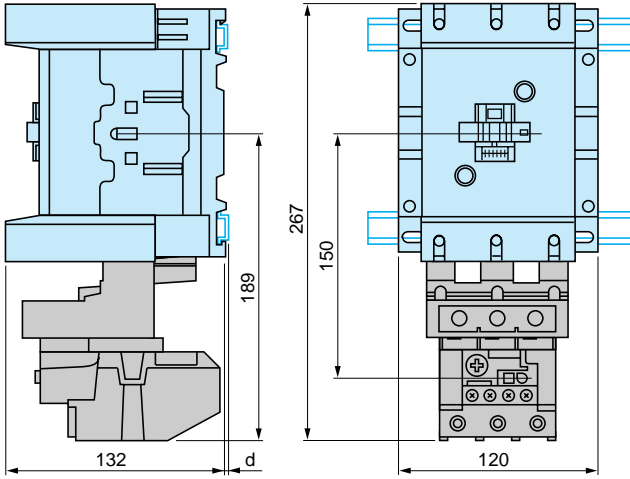


Реле защиты TeSys

Трехполюсные тепловые реле перегрузки серии D

LRD 4●●●

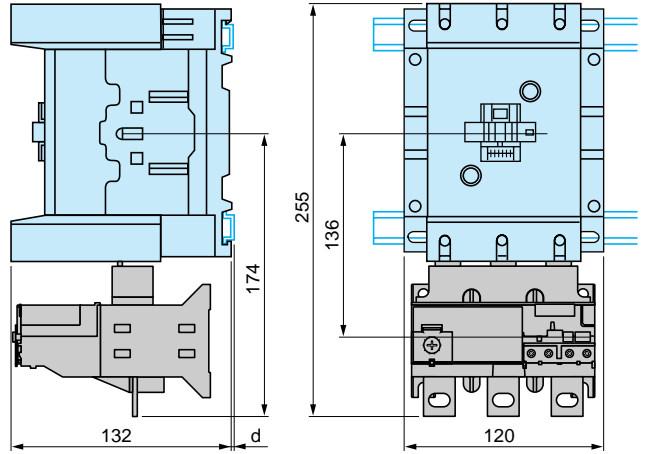
Монтаж непосредственно под контакторы LC1 D115 и D150



AM1	DL200 и DR200	DE200 и ED●●●
d	2,5	10,5

LR9 D

Монтаж непосредственно под контакторы LC1 D115 и D150

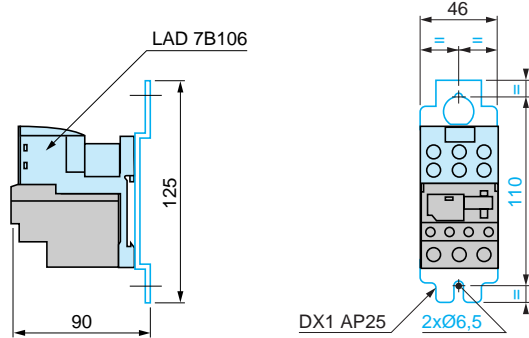
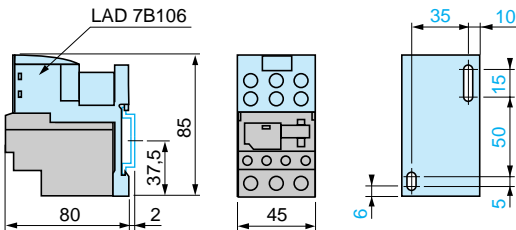


AM1	DP200 и DR200	DE200 и ED●●●
d	2,5	10,5

LRD 01...35

Винтовое крепление (расстояние между отверстиями 50 мм) или безвинтовое на рейке AM1 DP200 или DE200

Винтовое крепление (расстояние между отверстиями 110 мм)



LRD 313...365

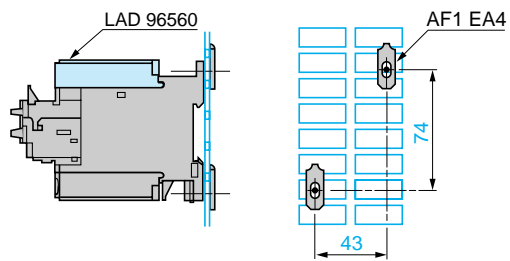
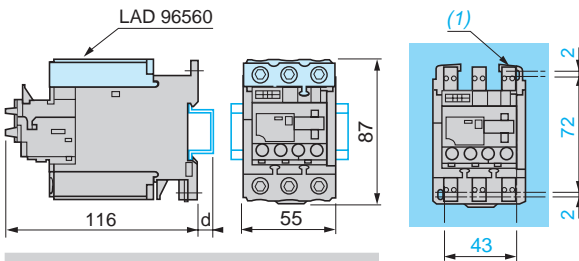
Монтаж на рейку AM1 D●200 или ED200

Монтаж на панель

Монтаж на плату AM1 P

С клеммным блоком LAD 96560

Отходящий клеммник не показан

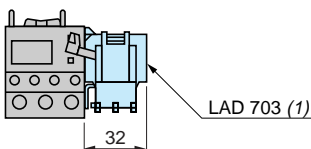


AM1	DP200	DE200	ED200
d	2	9,5	9,5

(1) 2 продолговатых отверстия Ø4,2x6

LRD 01...35 и LRD 313...365

Устройство для удаленного включения или электрического возврата



(1) Для реле LRD 01...35 и LRD 313...365 монтаж только с правой стороны

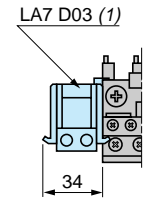
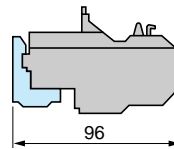
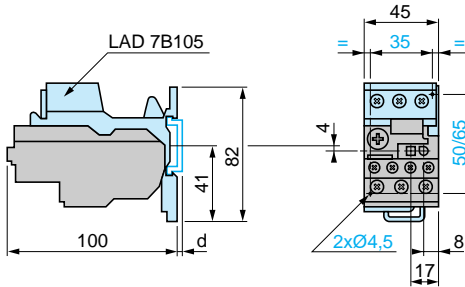
Реле защиты TeSys

Трехполюсные тепловые реле перегрузки серии D

LRD 15●●

Винтовое крепление (расстояние между отверстиями 50 мм) или безвинтовое на рейке AM1 DP200 или DE200

Устройство для удаленного включения или электрического возврата



AM1	DP200	DE200
d	2	9,5

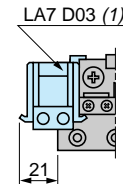
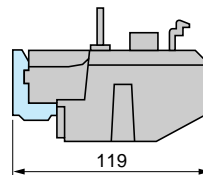
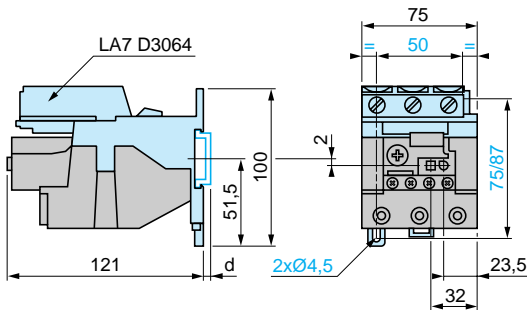
(1) Может монтироваться как с правой, так и с левой стороны реле LR2 D15.

LRD 3●●● и LR2 D35●●

Винтовое крепление (расстояние между отверстиями 50 мм) или безвинтовое на рейке AM1 DP200 или DE200

LRD 3●●●, LR2 D35●● и LR9 D

Устройство для удаленного включения или электрического возврата

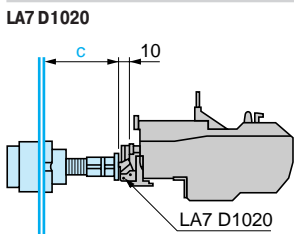


AM1	DP200	DE200
d	2	9,5

(1) Может монтироваться как с правой, так и с левой стороны реле LRD 3●●●, LR2 D35●● или LR9 D.

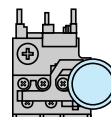
LRD 15 и LRD 3●●●

Переходное устройство для монтажа на дверь

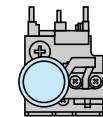


c : регулируется от 17 до 120 мм

Стоп



Возврат

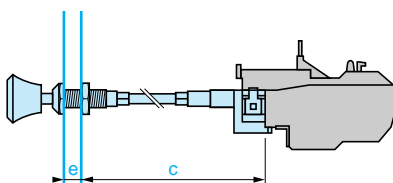


LRD, LRD 313...365, LRD 15 и LR9 D

Устройство возврата реле с гибким кабелем

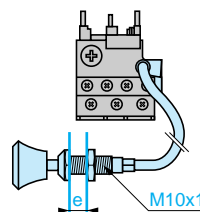
LA7 D305 и LAD 7305

Монтаж с прямым кабелем



e : до 20 мм
c : до 550 мм

Монтаж с изогнутым кабелем

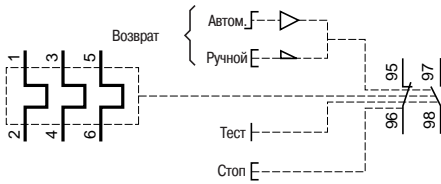


e : до 20 мм

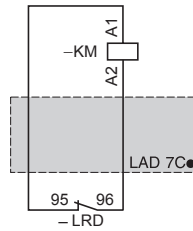
Реле защиты TeSys

Трёхполюсные тепловые реле перегрузки серии D

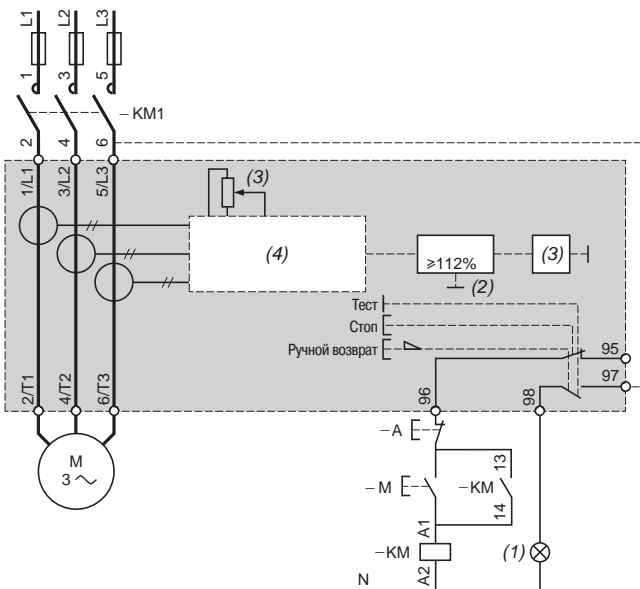
LRD ●●, LRD 3●● и LR2 D●●



Комплект для монтажа LAD 7C1, LAD 7C2

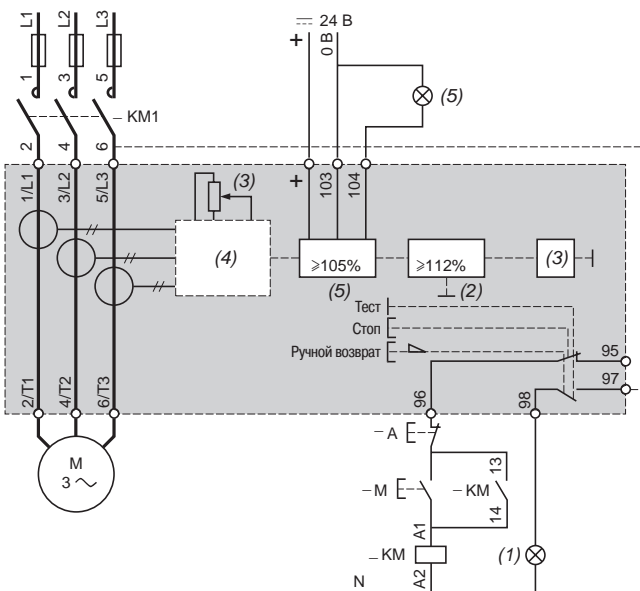


LR9 D5●●●



- (1) Срабатывание
- (2) Перегрузка
- (3) Ток уставки
- (4) Специальное устройство

LR9 D67 и LR9 D69



- (1) Срабатывание
- (2) Перегрузка
- (3) Ток уставки
- (4) Специальное устройство
- (5) Сигнализация

- Астана +7(7172)727-132
- Волгоград (844)278-03-48
- Воронеж (473)204-51-73
- Екатеринбург (343)384-55-89
- Казань (843)206-01-48
- Краснодар (861)203-40-90
- Красноярск (391)204-63-61
- Москва (495)268-04-70
- Нижний Новгород (831)429-08-12
- Новосибирск (383)227-86-73
- Ростов-на-Дону (863)308-18-15
- Самара (846)206-03-16
- Санкт-Петербург (812)309-46-40
- Саратов (845)249-38-78
- Уфа (347)229-48-12

единый адрес: sdn@nt-rt.ru | sensedat.nt-rt.ru