

### Содержание

	Стр.
<b>Открытое исполнение</b>	
<b>Типы координации</b>	1/2
<b>Руководство по выбору</b>	1/4
Пускатели прямого включения с автоматическим выключателем	1/6
Каталожные номера	1/6
Размеры и схемы	1/12
<b>Комбинации устройств для сборки пользователем</b>	1/16
Пускатели прямого включения с блоком защиты на предохранителях	1/32
Каталожные номера	1/32
Размеры и схемы	1/33
Пускатели «звезда-треугольник»	1/34
Каталожные номера	1/34
Размеры и схемы	1/40
<b>Закрытое исполнение</b>	
<b>Руководство по выбору</b>	1/42
Пускатели прямого включения с местным управлением и автоматическим выключателем с магнитным расцепителем, 0,55-30 кВт	1/44
Каталожные номера	1/44
Размеры и схемы	1/45
Пускатели прямого включения для двигателей 2,2-45 кВт	1/46
Каталожные номера	1/46
Размеры и схемы	1/48
Пускатели прямого включения для двигателей 2,2-45 кВт, с устройством секционного отключения	1/50
Каталожные номера	1/50
Размеры и схемы	1/52
Пускатели прямого включения для двигателей 0,25-7,5 кВт, с трехфазным тепловым реле перегрузки	1/54
Каталожные номера	1/54
Размеры и схемы	1/55
Комбинированные пускатели прямого включения для двигателей 0,37-5,5 кВт, с автоматическим выключателем и расцепителем с контактором	1/56
Каталожные номера	1/56
Размеры и схемы	1/57
Пускатели «звезда –треугольник» для двигателей 5,5-132 кВт	1/58
Каталожные номера	1/58
Размеры и схемы	1/60
Пускатели «звезда –треугольник» для двигателей 7,5-75 кВт, с устройством секционного отключения	1/62
Каталожные номера	1/62
Размеры и схемы	1/64
Автоматические выключатели GV2-ME с комбинированным расцепителем и принадлежности для сборки пользователем	1/67
Пускатели прямого включения для обеспечения безопасности	1/68

Астана +7(7172)727-132 Волгоград (844)278-03-48 Воронеж (473)204-51-73 Екатеринбург (343)384-55-89  
Казань (843)206-01-48 Краснодар (861)203-40-90 Красноярск (391)204-63-61 Москва (495)268-04-70 Нижний  
Новгород (831)429-08-12 Новосибирск (383)227-86-73 Ростов-на-Дону (863)308-18-15 Самара  
(846)206-03-16 Санкт-Петербург (812)309-46-40 Саратов (845)249-38-78 Уфа (347)229-48-12  
единый адрес: [sdn@nt-rt.ru](mailto:sdn@nt-rt.ru) | [sensedat.nt-rt.ru](http://sensedat.nt-rt.ru)

Координация: типы 1 и 2 в соответствии со стандартами

Стандарт определяет испытания для различных уровней тока. Цель данных испытаний – проверить работу устройства в аварийных режимах.

Этот стандарт определяет два типа координации, в зависимости от состояния устройств, по результатам испытаний:

- Тип 1
- Тип 2

### Координация: тип 1

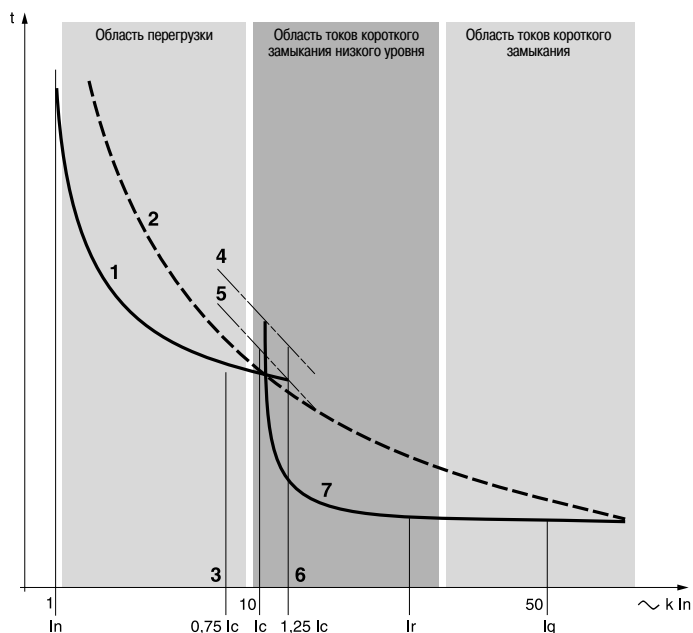
Допускаются незначительные повреждения контакторов и реле перегрузки, но при этом:

- обеспечивается безопасность обслуживающего персонала;
- другие устройства (кроме контактора и реле перегрузки) защищены от повреждений.

### Координация: тип 2

Допускается незначительное сваривание контактов пускателя или контактора, при условии, что оно может быть легко устранено.

После испытаний по координации 2-го типа, устройства управления и защиты должны нормально функционировать.



- 1 Кривая срабатывания теплового реле перегрузки
- 2 Предохранитель
- 3 Надежность срабатывания
- 4 Порог срабатывания теплового реле автоматического выключателя
- 5 Порог срабатывания теплового реле перегрузки
- 6 Граница зоны гарантированного срабатывания автоматического выключателя
- 7 Магнитный расцепитель (MA)

Для обеспечения соответствия 2-му типу координации, стандарт предусматривает три типа проверок устройств аварийными токами: перегрузка и токи короткого замыкания.

#### Ток "Ic" (перегрузка, $I < 10 I_n$ )

Тепловое реле перегрузки осуществляет защиту от данного аварийного режима до значения тока Ic, указанного производителем.

Стандарт МЭК 947-4-1 предусматривает 2 теста для обеспечения гарантированной координации между тепловым реле перегрузки и устройством защиты от короткого замыкания:

- при  $0,75 I_c$  защита осуществляется с помощью одного теплового реле перегрузки;
- при  $1,25 I_c$  – с помощью устройства защиты от короткого замыкания.

После тестирования при  $0,75$  и  $1,25 I_c$ , технические характеристики теплового реле перегрузки не должны меняться.

Таким образом, второй тип координации повышает надежность срабатывания. После устранения причин аварии, контактор может замыкаться автоматически.

#### Ток "Ir" (низкий уровень токов короткого замыкания, $10 < I < 50 I_n$ )

Основная причина возникновения этого аварийного режима – повреждение изоляции.

Стандарт МЭК 947-4-1 регламентирует промежуточный ток короткого замыкания "r". Существует испытание, позволяющее проверить способность устройства осуществлять защиту от токов короткого замыкания низкого уровня.

После испытания контактор и тепловое реле перегрузки должны сохранять свои первоначальные характеристики.

Автоматический выключатель должен сработать в пределах  $\leq 10$  мс для аварийных токов  $\geq 15 I_n$ .

Номинальный ток (AC-3) (A)	Ток "r" (кА)
$I_n \leq 16$	1
$16 < I_n \leq 63$	3
$63 < I_n \leq 125$	5
$125 < I_n \leq 315$	10
$315 < I_n \leq 630$	18

#### Ток "Iq" (токи короткого замыкания, $> 50 I_n$ )

Этот ток возникает относительно редко. Он может появиться при включении неправильно подсоединенного устройства. Защита от короткого замыкания осуществляется устройствами быстрого отключения.

Стандарт МЭК 947-4-1 регламентирует ток Iq, как правило,  $\geq 50$  кА. Ток Iq позволяет проверить тип координации для различных устройств в схемах питания электродвигателя.

После испытаний в аварийных режимах, все устройства, отвечающие условиям координации, должны нормально функционировать.

## Выбор

### Без координации

Существует опасность для пользователя, а также опасность повреждения оборудования.

Не отвечает стандартам:

- NF C 15-100 пункт 133-1;
- EN 60-204-1 пункт 1.1/4.2;
- МЭК 947-4-1 пункт 7.2.5.

### Координация: тип 1

#### Наиболее часто применяемое решение.

Оптимальная стоимость.

Перед перезапуском устраняются неполадки пускателей, не требуется повышенной надежности срабатывания.

#### Особенности:

- значительное увеличение времени простоя механизмов;
- повышение требований к техническим навыкам персонала: ремонт, наладка, эксплуатация.

Пример применения: системы кондиционирования в помещениях.

### Координация: тип 2

#### Это решение обеспечивает надежность срабатывания.

#### Особенности:

- уменьшение времени простоя механизмов;
- простота функционирования.

Пример применения: эскалатор.

### Полная координация

#### При этом решении не возникает риска повреждения или неправильного функционирования.

#### Особенности:

- быстрый возврат в рабочее состояние;
- отсутствие специальных мер предосторожности при работе.

Пример применения: противопожарные системы и системы дымоудаления.

Применение	Пускатели в сборе
	Небольшие устройства прямого включения: пускатели прямого включения
Тип пускателей	Пускатели прямого включения с автоматическим выключателем
	Пускатели прямого включения с блоком защиты на предохранителях



Тип координации	Тип 1		Тип 2
	До 5,5 кВт	До 15 кВт	До 37 кВт
Мощность при 400 В	Комбинированный пускатель со встроенной защитой от перегрузки		Держатель с предохранителями + плата для монтажа контактора
Тип устройства	1/6	1/8	1/10
Страницы			1/32

Пускатели для сборки пользователем

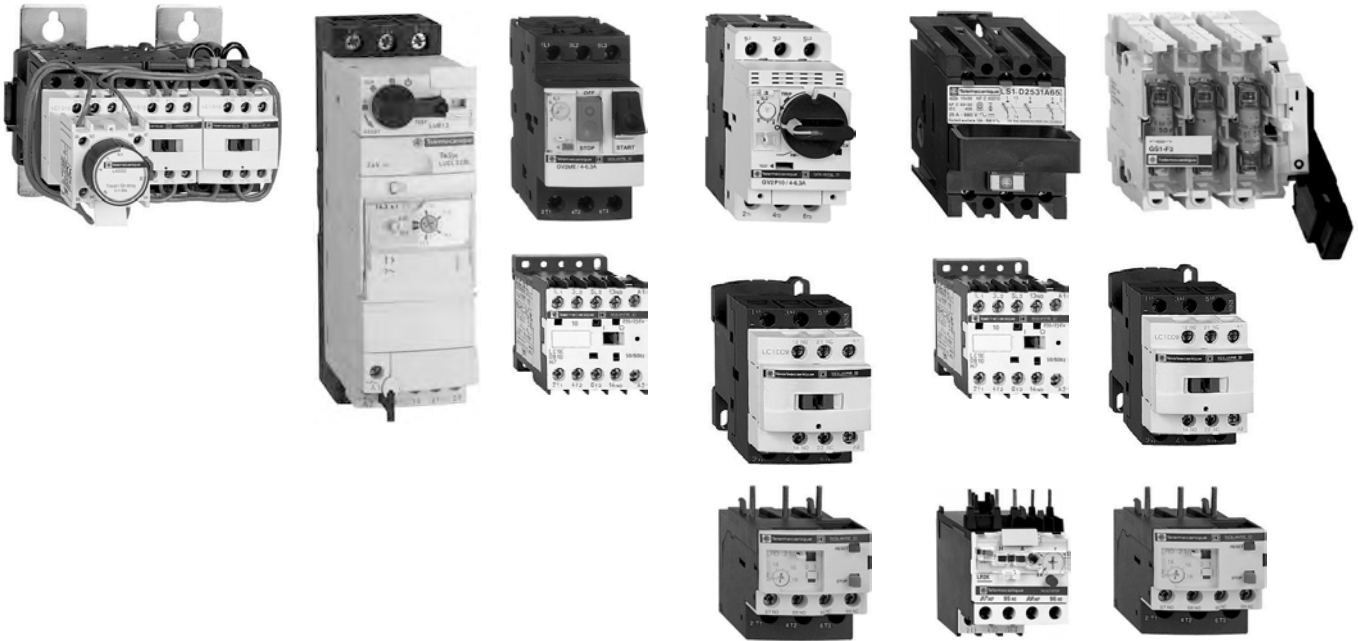
Устройства для пуска без нагрузки:  
пускатели "звезда-треугольник"

Небольшие устройства прямого включения: пускатели прямого включения.  
Устройства для пуска без нагрузки: пускатели "звезда-треугольник"

Пускатели "звезда-треугольник"

Пускатели прямого включения или пускатели "звезда-треугольник"  
с автоматическими выключателями

Пускатели прямого включения или пускатели  
"звезда-треугольник" с предохранителями



Полная Тип 1 и 2

До 132 кВт	До 15 кВт	До 110 кВт	До 315 кВт	До 315 кВт	До 355 кВт
3 контактора (линейный, для звезды, для треугольника) монтируются на одной планке, рейке или шасси	Устройство для пуска и защиты	Автоматический выключатель с комбинированным расцепителем + контактор(ы)	Автоматический выключатель с комбинированным расцепителем + контактор(ы) + реле перегрузки	Держатель с предохранителями + контактор(ы) + реле перегрузки	Рубильник с предохранителями + контактор(ы) + реле перегрузки
1/35	2/1	1/16	1/16	1/26	1/28

# Пускатели TeSys Открытое исполнение

Пускатели прямого включения с автоматическим выключателем

Каталожные номера

Комбинированные пускатели прямого включения, нереверсивные, от 0,37 кВт до 5,5 кВт при 400/415 В, координация: тип 1

Пускатели в сборе включают в себя:

- 1 автоматический выключатель серии GV2-ME;
- 1 трехполюсный контактор;
- 1 блок GV2-AF01 для соединения автоматического выключателя и контактора.

## Технические характеристики

Тип пускателя	GV2-		ME06K1	ME07K1	ME08K1	ME10K1	ME14K1	ME16K1
Отключающая способность (Iq) (1)	В соответствии с МЭК-947-4-1	400/415 В	кА	50	50	50	50	15
		440 В	кА	50	50	50	15	8
		500 В	кА	50	50	50	10 (4 кВт) 6 (5,5 кВт)	6

## Каталожные номера



GV2-ME06K1●●

### Пускатели прямого включения, нереверсивные

Стандартные мощности трехфазных двигателей, 50/60 Гц, по категории AC-3	Диапазон уставок тепловых расцепителей	Фиксированная уставка магнитных расцепителей, 13 Irth	Для сборки пользователем Автоматический выключатель № по каталогу	Контактор Тип, используемый с автоматическим выключателем (3)	Пускатель в сборе № по каталогу Дополните кодом напряжения цепи управления (2)	Масса
кВт	кВт	кВт	А	А		кг
0,37 0,55 —	0,37 0,55 —	0,37 0,55 0,75	1...1,6	22,5	GV2-ME06 LC1-K06 <b>GV2-ME06K1●●</b>	0,460
0,75 —	0,75 —	— 1,1 1,1	1,6...2,5	33,5	GV2-ME07 LC1-K06 <b>GV2-ME07K1●●</b>	0,460
1,1 1,5	— 1,5	— 2,2	2,5...4	51	GV2-ME08 LC1-K06 <b>GV2-ME08K1●●</b>	0,460
2,2 —	2,2 3	— 3	4...6,3	78	GV2-ME10 LC1-K06 <b>GV2-ME10K1●●</b>	0,460
3 4	— 4	4 5,5	6...10	138	GV2-ME14 LC1-K09 <b>GV2-ME14K1●●</b>	0,460
5,5	5,5	7,5	9...14	170	GV2-ME16 LC1-K12 <b>GV2-ME16K1●●</b>	0,460

### Дополнительные блоки

Описание	Комплект поставки (шт.)	№ по каталогу	Масса, кг
<b>Блок для соединения автоматического выключателя и контактора</b>	10	<b>GV2-AF01</b>	0,020

(1) Отключающая способность автоматических выключателей серии GV2-ME может быть увеличена с помощью ограничителя тока GV1-L3.

(2) Стандартные напряжения цепи управления

В	24	110	220/230	230	230/240	380/400
~ 50/60 Гц	B7	F7	M7	P7	U7	Q7
— (4)	BW3	—	—	—	—	—

(3) Поставляются с катушками с пониженным током потребления (1,5 Вт), с увеличенным диапазоном напряжения управления (0,7...1,3 Uc) и со встроенным устройством ограничения коммутационных перенапряжений.

# Пускатели TeSys Открытое исполнение

Пускатели прямого включения с автоматическим выключателем

Каталожные номера

Комбинированные пускатели прямого включения, реверсивные, от 0,37 кВт до 5,5 кВт при 400/415 В, координация: тип 1

Пускатели в сборе включают в себя:

- 1 автоматический выключатель серии GV2-ME;
- 1 трехполюсный контактор;
- 1 блок GV2-AF01 для соединения автоматического выключателя и контактора.

## Технические характеристики

Тип пускателя		GV2-		ME06K2	ME07K2	ME08K2	ME10K2	ME14K2	ME16K2
Отключающая способность (Iq) (1)	В соответствии с МЭК-947-4-1	400/415 В	кА	50	50	50	50	50	15
		440 В	кА	50	50	50	50	15	8
		500 В	кА	50	50	50	50	10 (4 кВт) 6 (5,5 кВт)	6

## Каталожные номера



GV2-ME06K2●●

### Пускатели прямого включения, реверсивные

Стандартные мощности трехфазных двигателей, 50/60 Гц, по категории AC-3	Диапазон уставок тепловых расцепителей	Фиксированная уставка магнитных расцепителей, 13 Irth	Для сборки пользователем Автоматический выключатель № по каталогу	Реверсивный контактор Тип, используемый с автоматическим выключателем (3)	Пускатель в сборе № по каталогу Дополните кодом напряжения цепи управления (2)	Масса			
400/415 В	440 В	500 В	кВт	кВт	кВт	А	А		кг
0,37	0,37	0,37	1...1,6	22,5	GV2-ME06	LC2-K06	<b>GV2-ME06K2●●</b>	0,460	
0,55	0,55	0,55							
—	—	0,75							
0,75	0,75	—	1,6...2,5	33,5	GV2-ME07	LC2-K06	<b>GV2-ME07K2●●</b>	0,460	
—	1,1	1,1							
1,1	—	1,5	2,5...4	51	GV2-ME08	LC2-K06	<b>GV2-ME08K2●●</b>	0,460	
1,5	1,5	2,2							
2,2	2,2	—	4...6,3	78	GV2-ME10	LC2-K06	<b>GV2-ME10K2●●</b>	0,460	
—	3	3							
3	—	4	6...10	138	GV2-ME14	LC2-K09	<b>GV2-ME14K2●●</b>	0,460	
4	4	5,5							
5,5	5,5	7,5	9...14	170	GV2-ME16	LC2-K12	<b>GV2-ME16K2●●</b>	0,460	

### Дополнительные блоки

Описание	Комплект поставки (шт.)	№ по каталогу	Масса, кг
<b>Блок для соединения автоматического выключателя и контактора</b>	10	<b>GV2-AF01</b>	0,020

(1) Отключающая способность автоматических выключателей серии GV2-ME может быть увеличена с помощью ограничителя тока GV1-L3.

(2) Стандартные напряжения цепи управления:

В	24	110	220/230	230	230/240	380/400
~ 50/60 Гц	B7	F7	M7	P7	U7	Q7
— (4)	BW3	—	—	—	—	—

(4) Поставляются с катушками с пониженным током потребления (1,5 Вт), с увеличенным диапазоном напряжения управления (0,7...1,3 Ус) и со встроенным устройством ограничения коммутационных перенапряжений.

# Пускатели TeSys Открытое исполнение

Пускатели прямого включения с автоматическим выключателем

Каталожные номера

Комбинированные пускатели прямого включения, нереверсивные, от 0,06 кВт до 15 кВт при 400/415 В, координация: тип 1

Пускатели в сборе включают в себя:

- 1 автоматический выключатель серии GV2-ME;
- 1 трехполюсный контактор;
- 1 блок GV2-AF3 для соединения автоматического выключателя и контактора.

## Технические характеристики

Тип пускателя		GV2-		DM102 ... DM110	DM114	DM116	DM120	DM121	DM122	DM132
Отключающая способность (Iq) (1)	В соответствии с МЭК-947-4-1	400/415 В	кА	50	50	15	15	15	15	10
		440 В	кА	50	15	8	8	6	6	6
		500 В	кА	50	10	6	6	4	4	4

## Каталожные номера

### Пускатели прямого включения, нереверсивные (3)

Стандартные мощности трехфазных двигателей, 50/60 Гц, по категории AC-3	Диапазон уставок тепловых расцепителей			Фиксированная уставка магнитных расцепителей, 13 Irth		Для сборки пользователем Автоматический выключатель № по каталогу		Контактор Тип, используемый с автоматическим выключателем		Пускатель в сборе № по каталогу Дополните кодом напряжения цепи управления (2)	Масса
	кВт	кВт	кВт	A	A						кг
0,06	0,06	—	0,16...0,25	2,4		GV2-ME02	LC1-D09●●		<b>GV2-DM102●●</b>		0,596
0,09	0,09	—	—	—	5	GV2-ME03	LC1-D09●●		<b>GV2-DM103●●</b>		0,596
—	0,12	—	0,25...0,40	8		GV2-ME04	LC1-D09●●		<b>GV2-DM104●●</b>		0,596
0,12	—	—	—	—	13	GV2-ME05	LC1-D09●●		<b>GV2-DM105●●</b>		0,596
0,18	0,18	—	0,40...0,63	22,5		GV2-ME06	LC1-D09●●		<b>GV2-DM106●●</b>		0,596
0,25	0,25	—	—	—	33,5	GV2-ME07	LC1-D09●●		<b>GV2-DM107●●</b>		0,596
0,37	0,37	—	0,63...1	51		GV2-ME08	LC1-D09●●		<b>GV2-DM108●●</b>		0,596
—	—	0,37	—	—	78	GV2-ME10	LC1-D09●●		<b>GV2-DM110●●</b>		0,596
0,55	0,55	0,55	1...1,6	138		GV2-ME14	LC1-D09●●		<b>GV2-DM114●●</b>		0,596
—	—	0,75	—	—	170	GV2-ME16	LC1-D12●●		<b>GV2-DM116●●</b>		0,601
0,75	0,75	—	1,6...2,5	223		GV2-ME20	LC1-D18●●		<b>GV2-DM120●●</b>		0,606
—	1,1	1,1	—	—	327	GV2-ME21	LC1-D25●●		<b>GV2-DM121●●</b>		0,646
1,1	—	1,5	—	—	327	GV2-ME22	LC1-D25●●		<b>GV2-DM122●●</b>		0,646
1,5	1,5	2,2	2,5...4	416		GV2-ME32	LC1-D32●●		<b>GV2-DM132●●</b>		0,651
2,2	2,2	—	—	—							
—	3	3	4...6,3								
3	—	4	—								
4	4	5,5	6...10								
5,5	5,5	7,5	9...14								
7,5	7,5	—	—								
—	9	9	13...18								

### Дополнительные блоки

Описание	Способ монтажа	Комплект поставки (шт.)	№ по каталогу	Масса, кг
<b>Блок для соединения автоматического выключателя и контактора</b>	На $\perp$ рейку	10	<b>GV2-AF3</b>	0,016
	На монтажную плату LAD 311	10	<b>GV2-AF4</b>	0,016

(1) Отключающая способность автоматических выключателей серии GV2-ME может быть увеличена с помощью ограничителя тока GV1-L3.

(2) Стандартные напряжения цепи управления:

V 24 220 230

50/60 Гц B7 M7 P7

--- (4) BD — —

(3) Могут комбинироваться со вторым типом координации.

(4) Поставляются с катушками со встроенным устройством ограничения коммутационных перенапряжений.



GV2-DM102●●



# Пускатели TeSys Открытое исполнение

Пускатели прямого включения с автоматическим выключателем

Каталожные номера

Комбинированные пускатели прямого включения, реверсивные, от 0,06 кВт до 15 кВт при 400/415 В, координация: тип 1

Пускатели в сборе включают в себя:

- 1 автоматический выключатель серии GV2-ME;
- 1 трехполюсный контактор;
- 1 блок GV2-AF3 для соединения автоматического выключателя и контактора.

## Технические характеристики

Тип пускателя	GV2-		DM202 ... DM210	DM214	DM216	DM220	DM221	DM222	DM232	
Отключающая способность (Iq) (1)	В соответствии с МЭК-947-4-1	400/415 В	кА	50	50	15	15	15	15	10
		440 В	кА	50	15	8	8	6	6	6
		500 В	кА	50	10	6	6	4	4	4

## Каталожные номера

### Пускатели прямого включения, реверсивные (3)

Стандартные мощности трехфазных двигателей, 50/60 Гц, по категории AC-3	Диапазон уставок тепловых расцепителей	Фиксированная уставка магнитных расцепителей, 13 Irth	Для сборки пользователем Автоматический выключатель № по каталогу	Реверсивный контактор Тип, используемый с автоматическим выключателем (3)	Пускатель в сборе № по каталогу Дополните кодом напряжения цепи управления (2)	Масса	
400/ 415 В 440 В 500 В	кВт кВт кВт А А					кг	
0,06	0,06	—	0,16...0,25	2,4	GV2-ME02 LC2-D09●●	GV2-DM202●●	0,963
0,09	0,09	—	—	—	—	—	—
—	0,12	—	0,25...0,40	5	GV2-ME03 LC2-D09●●	GV2-DM203●●	0,963
0,12	—	—	—	—	—	—	—
0,18	0,18	—	0,40...0,63	8	GV2-ME04 LC2-D09●●	GV2-DM204●●	0,963
0,25	0,25	—	—	—	—	—	—
0,37	0,37	—	0,63...1	13	GV2-ME05 LC2-D09●●	GV2-DM205●●	0,963
—	—	0,37	—	—	—	—	—
0,55	0,55	0,55	1...1,6	22,5	GV2-ME06 LC2-D09●●	GV2-DM206●●	0,963
—	—	0,75	—	—	—	—	—
0,75	0,75	—	—	—	—	—	—
—	1,1	1,1	1,6...2,5	33,5	GV2-ME07 LC2-D09●●	GV2-DM207●●	0,963
1,1	—	1,5	—	—	—	—	—
1,5	1,5	2,2	2,5...4	51	GV2-ME08 LC2-D09●●	GV2-DM208●●	0,963
2,2	2,2	—	—	—	—	—	—
—	3	3	4...6,3	78	GV2-ME10 LC2-D09●●	GV2-DM210●●	0,963
3	—	4	—	—	—	—	—
4	4	5,5	6...10	138	GV2-ME14 LC2-D09●●	GV2-DM214●●	0,963
5,5	5,5	7,5	9...14	170	GV2-ME16 LC2-D12●●	GV2-DM216●●	0,973
7,5	7,5	—	—	—	—	—	—
—	9	9	13...18	223	GV2-ME20 LC2-D18●●	GV2-DM220●●	0,983
9	11	11	17...23	327	GV2-ME21 LC2-D25●●	GV2-DM221●●	1,063
11	—	15	20...25	327	GV2-ME22 LC2-D25●●	GV2-DM222●●	1,063
15	15	18,5	24...32	416	GV2-ME32 LC2-D32●●	GV2-DM232●●	1,073

### Дополнительные блоки

Описание	Способ монтажа	Комплект поставки (шт.)	№ по каталогу	Масса, кг
Блок для соединения автоматического выключателя и контактора	На $\square$ рейке	10	GV2-AF3	0,016
	На монтажной плате LAD 311	10	GV2-AF4	0,016

(1) Отключающая способность автоматических выключателей серии GV2-ME может быть увеличена с помощью ограничителя тока GV1-L3.

(2) Стандартные напряжения цепи управления:

В 24 220 230

50/60 Гц B7 M7 P7

--- (4) BD — —

(3) Могут комбинироваться со вторым типом координации.

(4) Поставляются с катушками со встроенным устройством ограничения коммутационных перенапряжений.



GV2-DM202●●

# Пускатели TeSys Открытое исполнение

Пускатели прямого включения с автоматическим выключателем

Каталожные номера

Комбинированные пускатели прямого включения, нереверсивные, от 0,06 кВт до 15 кВт при 400/415 В, координация: тип 2

Пускатели в сборе включают в себя:

- 1 автоматический выключатель серии GV2-P;
- 1 трехполюсный контактор;
- 1 блок GV2-AF3 для соединения автоматического выключателя и контактора.

## Технические характеристики

Тип пускателя	GV2-		DP102 ... DP110	DP114	DP116	DP120	DP121	DP122	DP132	
Отключающая способность (Iq) (1)	В соответствии с МЭК-947-4-1	400/415 В	кА	130	130	130	50	50	50	50
		440 В	кА	130	130	50	20	20	20	20
		500 В	кА	130	50	42	10	10	10	10

## Каталожные номера



GV2-DP102●●



GV3-P65  
LC1-D65A●●



### Пускатели прямого включения, нереверсивные

Стандартные мощности трехфазных двигателей, 50/60 Гц, по категории AC-3	Диапазон уставок тепловых расцепителей	Фиксированная уставка магнитных расцепителей, 13 Irth	Для сборки пользователем Автоматический выключатель № по каталогу	Контактор Тип, используемый с автоматическим выключателем	Пускатель в сборе № по каталогу Дополните кодом напряжения цепи управления (2)	Масса			
400/415 В	440 В	500 В	кВт	кВт	кВт	A	A		кг
0,06	0,06	—	0,16...0,25	2,4	GV2-P02	LC1-D09●●	GV2-DP102●●		0,686
—	0,09	—	0,25...0,40	5	GV2-P03	LC1-D09●●	GV2-DP103●●		0,686
0,09	0,12	—	0,40...0,63	8	GV2-P04	LC1-D09●●	GV2-DP104●●		0,686
0,12	0,18	—	0,63...1	13	GV2-P05	LC1-D09●●	GV2-DP105●●		0,686
0,18	0,25	—	1...1,6	22,5	GV2-P06	LC1-D09●●	GV2-DP106●●		0,686
0,25	0,37	—	1,6...2,5	33,5	GV2-P07	LC1-D09●●	GV2-DP107●●		0,686
0,37	0,55	0,55	2,5...4	51	GV2-P08	LC1-D09●●	GV2-DP108●●		0,696
—	—	0,75	4...6,3	78	GV2-P10	LC1-D09●●	GV2-DP110●●		0,736
—	—	—	6...10	138	GV2-P14	LC1-D09●●	GV2-DP114●●		0,736
0,75	0,75	—	9...14	170	GV2-P16	LC1-D25●●	GV2-DP116●●		0,741
—	1,1	1,1	13...18	223	GV2-P20	LC1-D25●●	GV2-DP120●●		0,736
1,1	—	1,5	17...23	327	GV2-P21	LC1-D25●●	GV2-DP121●●		0,741
1,5	1,5	2,2	20...25	327	GV2-P22	LC1-D25●●	GV2-DP122●●		0,741
2,2	2,2	—	24...32	416	GV2-P32	LC1-D32●●	GV2-DP132●●		0,741
—	3	3	30...40	560	GV3-P40 (4)	LC1-D50A●●	—		1,725
3	—	4	30...40	560	GV3-P40 (4)	LC1-D65A●●	—		1,730
4	4	5,5	37...50	700	GV3-P50 (4)	LC1-D50A●●	—		1,725
5,5	5,5	7,5	37...50	700	GV3-P50 (4)	LC1-D65A●●	—		1,730
—	7,5	9	48...65	910	GV3-P65 (4)	LC1-D65A●●	—		1,730

### Дополнительные блоки

Описание	Способ монтажа	Комплект поставки (шт.)	№ по каталогу	Масса
				кг
Блок для соединения автоматического выключателя и контактора	На $\bar{\text{L}}$ рейке	10	GV2-AF3	0,016
	На монтажной плате LAD 311	10	GV2-AF4	0,016

(1) Отключающая способность автоматических выключателей серии GV2-P может быть увеличена с помощью ограничителя тока GV1-L3.

(2) Стандартные напряжения цепи управления:

V 24 220 230

50/60 Гц B7 M7 P7

--- (3) BD — —

(3) Поставляются с катушками со встроенным устройством ограничения коммутационных перенапряжений.

(4) Для монтажа автоматических выключателей GV3P и контактора в один ряд используйте шину GV3S (см. стр. 1/13).

# Пускатели TeSys Открытое исполнение

Пускатели прямого включения с автоматическим выключателем

Каталожные номера

Комбинированные пускатели прямого включения, реверсивные, от 0,06 кВт до 15 кВт при 400/415 В, координация: тип 2

Пускатели в сборе включают в себя:

- 1 автоматический выключатель серии GV2-P;
- 1 трехполюсный контактор;
- 1 блок GV2-AF3 для соединения автоматического выключателя и контактора.

## Технические характеристики

Тип пускателя	GV2-		DP202 ... DP210	DP214	DP216	DP220	DP221	DP222	DP232	
Отключающая способность (I <sub>q</sub> ) (1)	В соответствии с МЭК-947-4-1	400/415 В	кА	130	130	130	50	50	50	50
		440 В	кА	130	130	50	20	20	20	20
		500 В	кА	130	50	42	10	10	10	10

## Каталожные номера



GV2-DP202●●



GV3-P65  
LC2-D65A●●

### Пускатели прямого включения, реверсивные

Стандартные мощности трехфазных двигателей, 50/60 Гц, по категории AC-3		Диапазон уставок тепловых расцепителей	Фиксированная уставка магнитных расцепителей, 13 Irth	Для сборки пользователем Автоматический выключатель № по каталогу	Реверсивный контактор Тип, используемый с автоматическим выключателем (3)	Пускатель в сборе № по каталогу Дополните кодом напряжения цепи управления (2)	Масса	
400/415 В	440 В	500 В	A	A			кг	
0,06	0,06	—	0,16...0,25	2,4	GV2-P02	LC2-D09●●	GV2-DP202●●	1,053
—	0,09	—	0,25...0,40	5	GV2-P03	LC2-D09●●	GV2-DP203●●	1,053
0,09	0,12	—	0,40...0,63	8	GV2-P04	LC2-D09●●	GV2-DP204●●	1,053
0,12	—	—	—	—	—	—	—	—
0,18	0,18	—	0,63...1	13	GV2-P05	LC2-D09●●	GV2-DP205●●	1,053
0,25	0,25	—	—	—	—	—	—	—
0,37	0,37	—	1...1,6	22,5	GV2-P06	LC2-D09●●	GV2-DP206●●	1,053
—	—	0,37	—	—	—	—	—	—
0,55	0,55	0,55	1,6...2,5	33,5	GV2-P07	LC2-D09●●	GV2-DP207●●	1,053
—	—	0,75	—	—	—	—	—	—
0,75	0,75	—	2,5...4	51	GV2-P08	LC2-D09●●	GV2-DP208●●	1,073
1,1	—	1,5	—	—	—	—	—	—
1,5	1,5	2,2	4...6,3	78	GV2-P10	LC2-D09●●	GV2-DP210●●	1,153
2,2	2,2	—	—	—	—	—	—	—
—	3	3	6...10	138	GV2-P14	LC2-D09●●	GV2-DP214●●	1,153
3	—	4	—	—	—	—	—	—
4	4	5,5	9...14	170	GV2-P16	LC2-D25●●	GV2-DP216●●	1,163
5,5	5,5	7,5	13...18	223	GV2-P20	LC2-D25●●	GV2-DP220●●	1,153
—	7,5	9	17...23	327	GV2-P21	LC2-D25●●	GV2-DP221●●	1,163
7,5	9	—	20...25	327	GV2-P22	LC2-D25●●	GV2-DP222●●	1,163
9	11	11	24...32	416	GV2-P32	LC2-D32●●	GV2-DP232●●	1,163
11	—	15	30...40	560	GV3-P40 (4)	LC2-D50A●●	—	2,750
15	15	18,5	30...40	560	GV3-P40 (4)	LC2-D65A●●	—	2,760
18,5	—	—	37...50	700	GV3-P50 (4)	LC2-D50A●●	—	2,750
—	18,5	22	37...50	700	GV3-P50 (4)	LC2-D65A●●	—	2,760
22	—	—	48...65	910	GV3-P65 (4)	LC2-D65A●●	—	2,760
—	22	30	—	—	—	—	—	—
30	37	—	—	—	—	—	—	—

### Дополнительные блоки

Описание	Способ монтажа	Комплект поставки (шт.)	№ по каталогу	Масса, кг
Блок для соединения автоматического выключателя и контактора	На $\Gamma$ рейке	10	GV2-AF3	0,016
	На монтажной плате LAD 311	10	GV2-AF4	0,016

(1) Отключающая способность автоматических выключателей серии GV2-P может быть увеличена с помощью ограничителя тока GV1-L3.

(2) Стандартные напряжения цепи управления

В	24	220	230
50/60 Гц	B7	M7	P7
--- (3)	BD	—	—

(3) Поставляются с катушками со встроенным устройством ограничения коммутационных перенапряжений.

(4) Для монтажа автоматических выключателей GV3P и контактора в один ряд используйте шину GV3S (см. стр. 1/13).

# Пускатели TeSys

## Открытое исполнение

Пускатели прямого включения с автоматическим выключателем

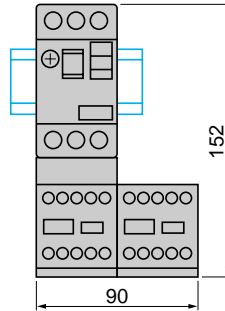
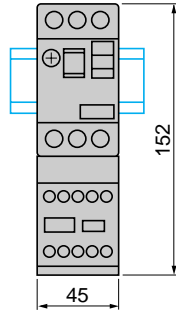
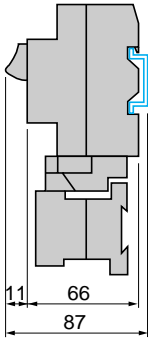
### Размеры и схемы

#### GV2 ME●●K●●

На монтажной рейке AM1 DE200

#### GV2 ME●●K1●●

#### GV2 ME●●K2●●



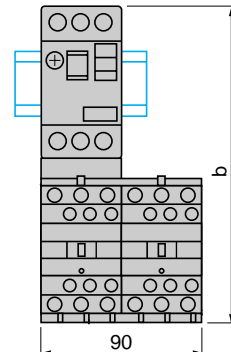
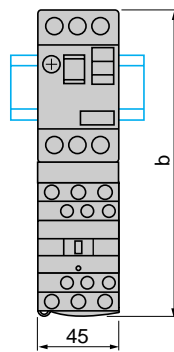
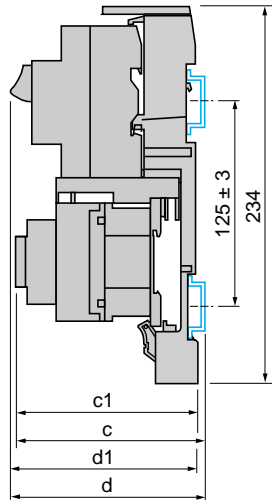
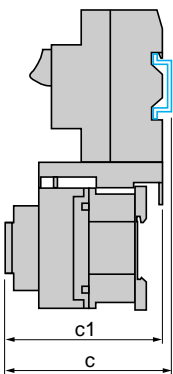
#### GV2 DM●●●●●

На монтажной рейке AM1 DE200

С переходной платой LAD 311

#### GV2 DM1●●●●

#### GV2 DM2●●●●



GV2	DM●02●● – DM●20●●	DM●21●● – DM●32●●
b	176,4	186,8
c	99,6	105,9
c1	94,1	100,4

GV2	DM●02●● – DM●20●●	DM●21●● – DM●32●●
c	135,6	141,9
c1	130,1	136,4
d	112,5	112,5
d1	107	107

# Пускатели TeSys

## Открытое исполнение

Пускатели прямого включения с автоматическим выключателем

### Размеры и схемы

**GV2 DP●●●●●**  
На монтажной рейке AM1 DE200

**С переходной платой LAD 311**

**GV2 DP1●●●●**

**GV2 DP2●●●●**

GV2	DP●02●● – DP●08●●	DP●10●● – DP●32●●
b	176,4	186,8
c	105,6	111,9
c1	100,1	106,4
d	100,5	100,5
d1	95	95

GV2	DP●02●● – DP●08●●	DP●10●● – DP●32●●
c	141,6	147,9
c1	136,5	142,4

**GV3 P●●1 + LC1 D40A...D65A**

Вертикальный монтаж (1)

Монтаж в один ряд с S-образной шиной GV3 S (2)

(1) При монтаже пускателей в один ряд друг к другу вступает ограничение по напряжению питания до 400 В.

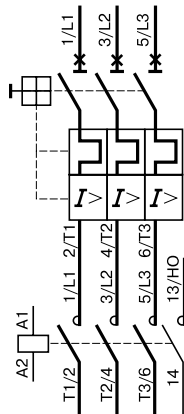
(2) Максимальное допустимое значение тока равно 90 % от максимального тока, например 45 А для контактора LC1 D50A.

# Пускатели TeSys Открытое исполнение

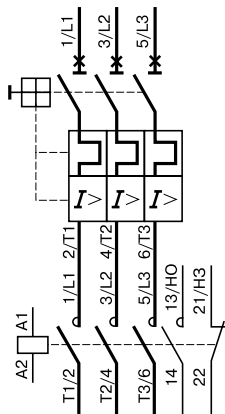
Пускатели прямого включения с автоматическим выключателем

Размеры и схемы

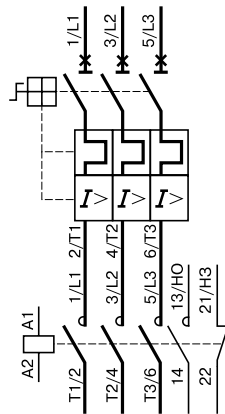
GV2-ME●●K1●●



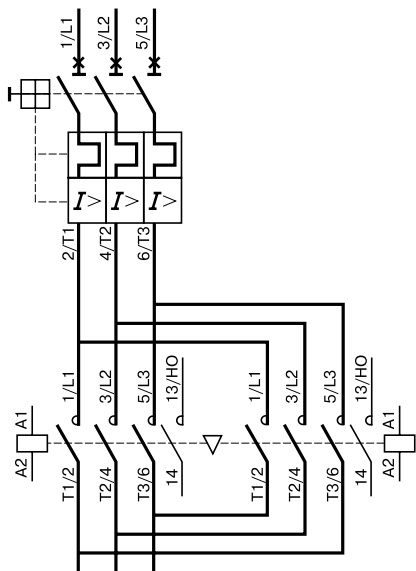
GV2-DM1●●●●



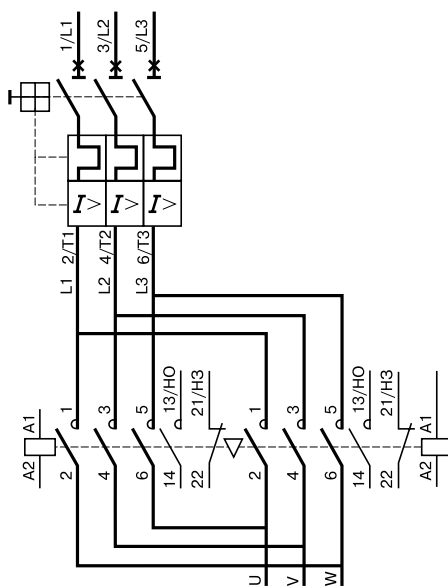
GV2-DP1●●●●



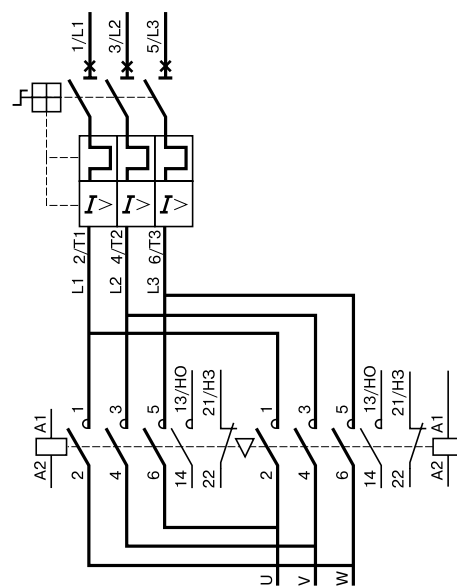
GV2-ME●●K2●●



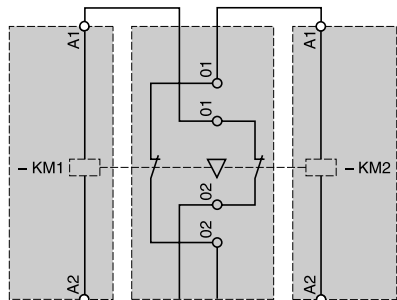
GV2-DM2●●●●



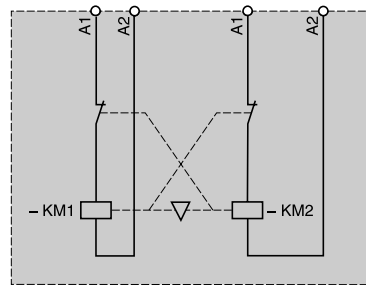
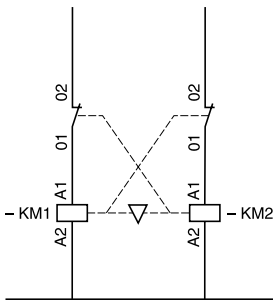
GV2-DP2●●●●



Механическая блокировка со встроенными электрическими контактами  
Цепь управления ~



Цепь управления ==



### 0,06 - 110 кВт при 400/415 В, координация: тип 1

Стандартные мощности трехфазных двигателей,  
50/60 Гц, по категории АС-3

Стандартные мощности трехфазных двигателей, 50/60 Гц, по категории АС-3									Автоматический выключатель		Контактор
400/415 В			440 В			500 В			№ по каталогу	Диапазон уставок тепловых расцепителей	№ по каталогу (2)
P	Ie	Iq (1)	P	Ie	Iq (1)	P	Ie	Iq (1)			
кВт	А	кА	кВт	А	кА	кВт	А	кА	А		
0,06	0,2	50	0,06	0,19	50	–	–	–	GV2 ME02	0,16...0,25	LC1 K06 или LC1 D09
0,09	0,3	50	0,09	0,28	50	–	–	–	GV2 ME03	0,25...0,40	LC1 K06 или LC1 D09
			0,12	0,37	50						
0,12	0,44	50	–	–	–	–	–	–	GV2 ME04	0,40...0,63	LC1 K06 или LC1 D09
0,18	0,6	50	0,18	0,55	50	–	–	–			
0,25	0,85	50	0,25	0,76	50				GV2 ME05	0,63...1	LC1 K06 или LC1 D09
0,37	1,1	50	0,37	0,99	50						
–	–	–	–	–	–	0,37	0,88	50	GV2 ME06	1...1,6	LC1 K06 или LC1 D09
0,55	1,5	50	0,55	1,36	50	0,55	1,2	50			
–	–	–	–	–	–	0,75	1,5	50	GV2 ME06	1...1,6	LC1 K06 или LC1 D09
0,75	1,9	50	0,75	1,68	50	–	–	–	GV2 ME07	1,6...2,5	LC1 K06 или LC1 D09
–	–	–	1,1	2,37	50	1,1	2,2	50			
1,1	2,7	50	–	–	–	1,5	2,9	5050	GV2 ME08	2,5...4	LC1 K06 или LC1 D09
1,5	3,6	50	1,5	3,06	50	2,2	3,9				
2,2	4,9	50	2,2	4,42	50	–	–	–	GV2 ME10	4...6,3	LC1 K06 или LC1 D09
–	–	–	3	5,77	50	3	5,2	50			
3	6,5	50	–	–	–	4	6,8	10	GV2 ME14	6...10	LC1 K09 или LC1 D09
4	8,5	50	4	7,9	15	5,5	9,2	10			
5,5	11,5	15	5,5	10,4	8	7,5	12,4	6	GV2 ME16	9...14	LC1 K12 или LC1 D12
7,5	15,5	15	7,5	13,7	8	9	13,9	6	GV2 ME20	13...18	LC1 D18
–	–	–	9	16,9	8	–	–	–			
9	18,1	15	11	20,1	6	11	17,6	4	GV2 ME21	17...23	LC1 D25
11	22	15	–	–	–	15	23	4	GV2 ME22	20...25	LC1 D25
15	29	10	15	26,5	6	18,5	28	4	GV2 ME32	24...32	LC1 D32
18,5	35	50	18,5	32,8	50	22	33	10	GV3 P40	30...40	LC1 D40A
22	41	50	22	39	50	30	44	10	GV3 P50	37...50	LC1 D50A
30	55	50	37	51,5	50	37	53	10	GV3 P65	48...65	LC1 D65A
–	–	–	37	64	25	45	64	18	GV7 RE80	48...80	LC1 D65A
37	66	15	45	76	10	55	78	4	GV3 ME80	56...80	LC1 D80
37	66	25	45	76	25	55	78	18	GV7 RE80	48...80	LC1 D80
45	80	25	–	–	–	–	–	–	GV7 RE100	60...100	LC1 D95
–	–	–	50	90	25	–	–	–	GV7 RE100	60...100	LC1 D115
55	97	25	–	–	–	75	106	30	GV7 RE150	90...150	LC1 D115
75	132	35	75	125	35	90	128	30	GV7 RE150	90...150	LC1 D150
–	–	–	90	146	35	–	–	–	GV7 RE150	90...150	LC1 F185
90	160	35	–	–	–	110	156	30	GV7 RE220	132...220	LC1 F185
–	–	–	–	–	–	132	184	30	GV7 RE220	132...220	LC1 F265
–	–	–	110	178	35	160	224	30			
110	195	35	132	215	35	–	–	–	GV7 RE220	132...220	LC1 F225

(1) Отключающая способность автоматических выключателей серии **GV2 ME** может быть увеличена с помощью ограничителя тока **GV1 L3**, см. стр. 4/55.

(2) Для реверсивной сборки замените LC1 на LC2.

0,06 - 110 кВт при 400/415 В, координация: тип 2										Автоматический выключатель		Контактор
Стандартные мощности трехфазных двигателей, 50/60 Гц, по категории АС-3									№ по каталогу (2)		Диапазон уставок тепловых расцепителей	№ по каталогу (3)
400/415 В			440 В			500 В						
P	Ie	Iq (1)	P	Ie	Iq (1)	P	Ie	Iq (1)				
кВт	A	кА	кВт	A	кА	кВт	A	кА	A			
0,06	0,2	130	0,06	0,19	130	–	–	–	GV2 P02 или GV2 ME02	0,16...0,25	LC1 D09	
–	–	–	0,09	0,28	130	–	–	–	GV2 P03 или GV2 ME03	0,25...0,4	LC1 D09	
0,09	0,3	130	0,12	0,37	130	–	–	–	GV2 P04 или GV2 ME04	0,4...0,63	LC1 D09	
0,12	0,44	130	–	–	–	–	–	–	GV2 P05 или GV2 ME05	0,63...1	LC1 D09	
0,18	0,6	130	0,18	0,55	130	–	–	–	–	–	–	
0,25	0,85	130	0,25	0,76	130	–	–	–	–	–	–	
0,37	1,1	130	0,37	0,99	130	–	–	–	–	–	–	
–	–	–	–	–	–	0,37	0,88	130	GV2 P06 или GV2 ME06	1...1,6	LC1 D09	
0,55	1,5	130	0,55	1,36	130	0,55	1,2	130	GV2 P06 или GV2 ME06	1...1,6	LC1 D09	
–	–	–	–	–	–	0,75	1,5	130	–	–	–	
0,75	1,9	130	0,75	1,68	130	–	–	–	GV2 P07 или GV2 ME07	1,6...2,5	LC1 D09	
–	–	–	1,1	2,37	130	1,1	2,2	130	–	–	–	
1,1	2,7	130	–	–	–	1,5	2,9	130	GV2 P08 или GV2 ME08	2,5...4	LC1 D09	
1,5	3,6	130	1,5	3,06	130	2,2	3,9	130	–	–	–	
–	–	–	–	–	–	–	–	–	GV2 P10 или GV2 ME10	4...6,3	LC1 D09	
2,2	4,9	130	–	–	–	–	–	–	–	–	–	
–	–	–	2,2	4,42	50	–	–	–	GV2 ME10	4...6,3	LC1 D09	
–	–	–	3	5,77	50	3	5,2	50	–	–	–	
–	–	–	2,2	4,42	130	–	–	–	GV2 P10	4...6,3	LC1 D09	
–	–	–	3	5,77	130	3	5,2	130	–	–	–	
3	6,5	130	–	–	–	–	–	–	GV2 P14 или GV2 ME14	6...10	LC1 D09	
4	8,5	130	–	–	–	–	–	–	–	–	–	
–	–	–	4	7,9	15	4	6,8	10	GV2 ME14	6...10	LC1 D09	
–	–	–	–	–	–	5,5	9,2	10	–	–	–	
–	–	–	–	–	–	4	6,8	50	GV2 P14	6...10	LC1 D12	
–	–	–	4	7,9	130	5,5	9,2	50	–	–	–	
5,5	11,5	130	5,5	10,4	50	7,5	12,4	42	GV2 P16 или GV2 ME16	9...14	LC1 D25	
–	–	–	7,5	13,7	50	9	13,9	42	–	–	–	
7,5	15,5	50	9	16,9	20	–	–	–	GV2 P20 или GV2 ME20	13...18	LC1 D25	
9	18,1	50	11	20,1	20	11	17,6	10	GV2 P21 или GV2 ME21	17...23	LC1 D25	
11	22	50	–	–	–	–	–	–	GV2 P22 или GV2 ME22	20...25	LC1 D25	
–	–	–	–	–	–	15	23	10	GV2 P22	20...25	LC1 D32	
15	29	35	15	26,5	25	18,5	28	10	GV2 P32 или GV2 ME32	25...40	LC1 D32	
18,5	35	50	–	–	–	–	–	–	GV3 P40	30...40	LC1 D50A	
–	–	–	18,5	32,8	50	22	33	10	GV3 P40	30...40	LC1 D65A	
22	41	50	–	–	–	–	–	–	GV3 P50	37...50	LC1 D50A	
–	–	–	22	39	50	30	44	10	GV3 P50	37...50	LC1 D65A	
30	55	50	37	51,5	50	–	–	–	GV3 P65	48...65	LC1 D65A	
–	–	–	–	–	–	37	53	10	GV3 P65	48...65	LC1 D80	
–	–	–	22	39	65	–	–	–	GV7 RS40	25...40	LC1 D80	
–	–	–	–	–	–	30	44	50	GV7 RS50	30...50	LC1 D80	
–	–	–	–	–	–	37	53	50	GV7 RS80	48...80	LC1 D80	
22	41	70	–	–	–	–	–	–	GV7 RS50	30...50	LC1 D80	
30	55	70	30	51,5	65	–	–	–	GV7 RS80	48...80	LC1 D80	
37	66	70	37	64	65	–	–	–	GV7 RS80	48...80	LC1 D80	
–	–	–	45	76	65	–	–	–	GV7 RS80	48...80	LC1 D80	
–	–	–	–	–	–	45	64	50	GV7 RS80	48...80	LC1 D115	
–	–	–	–	–	–	55	78	50	GV7 RS80	48...80	LC1 D115	
45	80	70	–	–	–	–	–	–	GV7 RS100	60...100	LC1 D115	
–	–	–	55	90	65	–	–	–	–	–	–	
55	97	70	75	125	65	–	–	–	GV7 RS150	90...150	LC1 D150	
75	132	70	90	146	65	90	128	50	–	–	–	
90	160	70	110	178	65	110	156	50	GV7 RS220	132...220	LC1 F185	
110	195	70	132	215	65	–	–	–	GV7 RS220	132...220	LC1 F225	
–	–	–	–	–	–	132	184	50	GV7 RS220	132...220	LC1 F265	
–	–	–	–	–	–	160	224	50	–	–	–	

(1) Отключающая способность автоматических выключателей серии GV2 P может быть увеличена с помощью ограничителя тока GV1 L3, см. стр. 4/55.

(2) Комбинации с автоматическими выключателями серии GV2 ME отвечают второму типу координации только при 400/415 В и 440 В.

(3) Для реверсивной сборки замените LC1 на LC2.



### 0,06 - 250 кВт при 400/415 В, координация: тип 1

Стандартные мощности трехфазных двигателей, 50/60 Гц, по категории АС-3									Автоматический выключатель			Контактор	Тепловое реле перегрузки	
400/415 В			440 В			500 В			№ по каталогу	Ном. ток	I <sub>rm</sub> (1)	№ по каталогу (2)	№ по каталогу	Диапазон уставок
P	I <sub>e</sub>	I <sub>q</sub>	P	I <sub>e</sub>	I <sub>q</sub>	P	I <sub>e</sub>	I <sub>q</sub>						
кВт	А	кА	кВт	А	кА	кВт	А	кА	А	А			А	
0,06	0,2	50	0,06	0,19	50	–	–	–	GV2 LE03	0,4	5	LC1 K06	LR2 K0302	0,16...0,23
–	–	–	0,09	0,28	50	–	–	–	GV2 LE03	0,4	5	LC1 K06	LR2 K0303	0,23...0,36
0,09	0,3	50	0,12	0,37	50	–	–	–	GV2 LE03	0,4	5	LC1 K06	LR2 K0304	0,36...0,54
0,12	0,44	50	–	–	–	–	–	–	GV2 LE04	0,63	8	LC1 K06	LR2 K0304	0,36...0,54
0,18	0,6	50	0,18	0,55	50	–	–	–	GV2 LE04	0,63	8	LC1 K06	LR2 K0305	0,54...0,8
–	–	–	0,25	0,76	50	–	–	–	GV2 LE05	1	13	LC1 K06	LR2 K0305	0,54...0,8
0,25	0,85	50	–	–	–	–	–	–	GV2 LE05	1	13	LC1 K06	LR2 K0306	0,8...1,2
0,37	1,1	50	0,37	1	50	0,37	0,88	50	GV2 LE05	1	13	LC1 K06	LR2 K0306	0,8...1,2
0,55	1,5	50	0,55	1,36	50	0,55	1,2	50	GV2 LE06	1,6	22,5	LC1 K06	LR2 K0307	1,2...1,8
–	–	–	–	–	–	0,75	1,5	50	GV2 LE06	1,6	22,5	LC1 K06	LR2 K0307	1,2...1,8
–	–	–	0,75	1,68	50	–	–	–	GV2 LE07	2,5	33,5	LC1 K06	LR2 K0307	1,2...1,8
0,75	1,9	50	–	–	–	–	–	–	GV2 LE07	2,5	33,5	LC1 K06	LR2 K0308	1,8...2,6
1,1	2,7	50	1,1	2,37	50	1,1	2,2	50	GV2 LE07	2,5	33,5	LC1 K06	LR2 K0308	1,8...2,6
1,5	3,6	50	1,5	3,06	50	1,5	2,9	50	GV2 LE08	4	51	LC1 K06	LR2 K0310	2,6...3,7
–	–	–	–	–	–	2,2	3,9	50	GV2 LE08	4	51	LC1 K06	LR2 K0312	3,7...5,5
2,2	4,9	50	2,2	4,4	50	3	5,2	50	GV2 LE10	6,3	78	LC1 K06	LR2 K0312	3,7...5,5
–	–	–	3	5,77	50	–	–	–	GV2 LE10	6,3	78	LC1 K06	LR2 K0314	5,5...8
–	–	–	4	7,9	15	–	–	–	GV2 LE14	10	138	LC1 K09	LR2 K0314	5,5...8
3	6,5	50	–	–	–	4	6,8	10	GV2 LE14	10	138	LC1 K09	LR2 K0314	5,5...8
4	8,5	50	–	–	–	–	–	–	GV2 LE14	10	138	LC1 K09	LR2 K0316	8...11,5
5,5	11,5	15	5,5	10,4	8	7,5	12,4	6	GV2 LE16	14	170	LC1 K12	LR2 K0321	10...14
–	–	–	7,5	13,7	8	9	13,9	6	GV2 LE16	14	170	LC1 D18	LRD 21	12...18
7,5	15,5	15	9	16,9	8	–	–	–	GV2 LE20	18	223	LC1 D18	LRD 21	12...18
9	18,1	15	–	–	–	11	17,6	4	GV2 LE22	25	327	LC1 D25	LRD 22	16...24
11	22	15	11	20,1	6	15	23	4	GV2 LE22	25	327	LC1 D25	LRD 22	16...24
15	29	10	15	26,5	6	18,5	28	4	GV2 LE32	32	416	LC1 D32	LRD 32	23...32
18,5	35	50	18,5	32,5	50	22	33	10	GV3 L40	40	560	LC1 D40A	LRD 340	30...40
22	41	50	22	39	50	30	44	10	GV3 L50	50	700	LC1 D50A	LRD 350	37...50

(1) I<sub>rm</sub>: ток магнитного расцепителя.

(2) Для реверсивной сборки замените LC1 на LC2.

0,06 - 250 кВт при 400/415 В, координация: тип 1 (продолжение)																
Стандартные мощности трехфазных двигателей, 50/60 Гц, по категории АС-3									Автоматический выключатель			Контактор	Тепловое реле перегрузки			
400/415 В			440 В			500 В			№ по каталогу	Ном. ток	I <sub>rm</sub> (1)	№ по каталогу (2)	№ по каталогу	Диапазон уставок		
P	I <sub>e</sub>	I <sub>q</sub>	P	I <sub>e</sub>	I <sub>q</sub>	P	I <sub>e</sub>	I <sub>q</sub>								
кВт	А	кА	кВт	А	кА	кВт	А	кА	А	А			А			
30	55	50	37	51,5	50	37	53	10	GV3 L65	65	910	LC1 D65A	LRD 365	48...65		
-	-	-	37	64	50	37	53	10	GV3 L65	65	910	LC1 D65A	LRD 365	48...65		
-	-	-	-	-	-	45	64	50	GV3 L65	65	910	LC1 D80	LRD 3361	48...65		
37	66	70	45	76	65	55	78	25	NS80HMA	80	1040	LC1 D80	LRD 3363	63...80		
45	80	(3)	-	-	-	-	-	-	NS100MA (3)	100	1300	LC1 D95	LRD 3365	80...104		
-	-	-	-	-	-	50	90	(3)	NS100MA (3)	100	1200	LC1 D115	LRD 4365	80...104		
-	-	-	-	-	-	75	106	(3)	NS160MA (3)	150	1500	LC1 D115	LRD 4367	95...120		
55	97	(3)	-	-	-	-	-	-	NS160MA (3)	150	1350	LC1 D115	LRD 4367	95...120		
75	132	(3)	75	125	(3)	90	128	(3)	NS160MA (3)	150	1800	LC1 D150	LRD 4369	110...140		
-	-	-	90	146	(3)	-	-	-	NS160MA (3)	150	1950	LC1 F185	LR9 F5371	132...220		
90	160	(3)	-	-	-	110	156	(3)	NS250MA (3)	220	2200	LC1 F185	LR9 F5371	132...220		
110	195	(3)	-	-	-	-	-	-	NS250MA (3)	220	2640	LC1 F225	LR9 F5371	132...220		
-	-	-	110	178	(3)	-	-	-	NS250MA (3)	220	2420	LC1 F225	LR9 F5371	132...220		
-	-	-	-	-	-	132	184	(3)	NS250MA (3)	220	2640	LC1 F265	LR9 F5371	132...220		
-	-	-	132	215	(3)	-	-	-	NS250MA (3)	220	2860	LC1 F265	LR9 F5371	132...220		
132	230	(3)	-	-	-	-	-	-	NS400MA (3)	320	3200	LC1 F265	LR9 F7375	200...330		
-	-	-	-	-	-	160	224	(3)	NS400MA (3)	320	2860	LC1 F265	LR9 F7375	200...330		
-	-	-	160	256	(3)	-	-	-	NS400MA (3)	320	3520	LC1 F330	LR9 F7375	200...330		
160	280	(3)	200	321	(3)	-	-	-	NS400MA (3)	320	4160	LC1 F330	LR9 F7375	200...330		
-	-	-	-	-	-	200	280	(3)	NS400MA (3)	320	3840	LC1 F330	LR9 F7375	200...330		
-	-	-	-	-	-	220	310	(3)	NS400MA (3)	320	4160	LC1 F400	LR9 F7379	300...500		
200	350	(3)	220	353	(3)	-	-	-	NS630MA (3)	500	5000	LC1 F400	LR9 F7379	300...500		
-	-	-	250	401	(3)	-	-	-	NS630MA (3)	500	5550	LC1 F400	LR9 F7379	300...500		
-	-	-	-	-	-	250	344	(3)	NS630MA (3)	500	5000	LC1 F400	LR9 F7379	300...500		
220	388	(3)	-	-	-	-	-	-	NS630MA (3)	500	5500	LC1 F400	LR9 F7379	300...500		
250	430	(3)	280	470	(3)	315	432	(3)	NS630MA (3)	500	6000	LC1 F500	LR9 F7379	300...500		
-	-	-	-	-	-	355	488	(3)	NS630MA (3)	500	6500	LC1 F500	LR9 F7381	380...630		

(1) I<sub>rm</sub>: ток магнитного расцепителя.

(2) Для реверсивной сборки замените LC1 на LC2.

(3) Для заказа замените ● на код отключающей способности автоматического выключателя (см. ниже).

Отключающая способность I <sub>q</sub> (кА)	NS100MA	NS160MA и NS250MA	NS400MA и NS630MA
400/415 В	25	70	130
440 В	25	65	130
500 В	18	50	70
660/690 В	8	10	35
Код	N	H	L

### 0,06 - 250 кВт при 400/415 В, координация: тип 2

Стандартные мощности трехфазных двигателей, 50/60 Гц, по категории АС-3									Автоматический выключатель			Контактор	Тепловое реле перегрузки	
400/415 В			440 В			500 В			№ по каталогу	Ном. ток	I <sub>rm</sub> (1)	№ по каталогу (2)	№ по каталогу	Диапазон уставок
P	I <sub>e</sub>	I <sub>q</sub>	P	I <sub>e</sub>	I <sub>q</sub>	P	I <sub>e</sub>	I <sub>q</sub>						
кВт	А	кА	кВт	А	кА	кВт	А	кА	А	А			А	
0,06	0,2	130	0,06	0,19	130	—	—	—	GV2 L03 или LE03	0,4	5	LC1 D09	LRD 02	0,16...0,25
0,09	0,3	130	0,09	0,28	130	—	—	—	GV2 L03 или LE03	0,4	5	LC1 D09	LRD 03	0,25...0,40
—	—	—	0,12	0,37	130	—	—	—						
0,12	0,44	130	—	—	—	—	—	—	GV2 L04 или LE04	0,63	8	LC1 D09	LRD 04	0,4...0,63
0,18	0,6	130	0,18	0,55	130	—	—	—						
0,25	0,85	130	0,25	0,76	130	—	—	—	GV2 L05 или LE05	1	13	LC1 D09	LRD 05	0,63...1
0,37	1,1	130	0,37	0,99	130	—	—	—						
—	—	—	—	—	—	0,37	0,88	130	GV2 L05 или LE05	1	13	LC1 D09	LRD 06	1...1,7
0,55	1,5	130	—	—	—	0,55	1,2	130	GV2 L06 или LE06	1,6	22,5	LC1 D09	LRD 06	1...1,7
—	—	—	0,55	1,36	130	0,75	1,5	130						
0,75	1,9	130	0,75	1,68	130	1,1	2,2	130	GV2 L07 или LE07	2,5	33,5	LC1 D09	LRD 07	1,6...2,5
1,1	2,7	130	1,1	2,37	130	1,5	2,9	130	GV2 L08 или LE08	4	51	LC1 D09	LRD 08	2,5...4
1,5	3,6	130	—	—	—	2,2	3,9	130						
—	—	—	1,5	3,06	130	—	—	—	GV2 L08 или LE08	4	51	LC1 D09	LRD 10	4...6
2,2	4,9	130	—	—	—	—	—	—	GV2 L10 или LE10	6,3	78	LC1 D09	LRD 10	4...6
—	—	—	—	—	—	3	5,2	13						
—	—	—	2,2	4,42	50	—	—	—	GV2 LE10	6,3	78	LC1 D09	LRD 10	4...6
—	—	—	3	5,77	50	3	5,2	50						
—	—	—	2,2	4,42	130	—	—	—	GV2 L10	6,3	78	LC1 D09	LRD 10	4...6
—	—	—	3	5,77	130	3	5,2	130						
3	6,5	130	—	—	—	—	—	—	GV2 L14 или LE14	10	10	LC1 D09	LRD 12	5,5...8
—	—	—	—	—	—	4	6,8	10	GV2 LE14	10	138	LC1 D12	LRD 12	5,5...8
—	—	—	—	—	—	4	6,8	50	GV2 L14	10	138	LC1 D12	LRD 12	5,5...8
4	8,5	130	—	—	—	—	—	—	GV2 L14 или LE14	10	138	LC1 D09	LRD 14	7...10
—	—	—	4	7,9	15	—	—	—	GV2 LE14	10	138	LC1 D09	LRD 14	7...10
—	—	—	4	7,9	130	—	—	—	GV2 L14	10	138	LC1 D09	LRD 14	7...10
—	—	—	—	—	—	5,5	9,2	10	GV2 LE14	10	138	LC1 D09	LRD 14	7...10
—	—	—	—	—	—	5,5	9,2	50	GV2 L14	10	138	LC1 D09	LRD 14	7...10
5,5	11,5	130	5,5	10,4	50	7,5	12,4	42	GV2 L16	14	170	LC1 D25	LRD 16	9...13
—	—	—	7,5	13,7	50	—	—	—	GV2 L16	14	170	LC1 D25	LRD 21	12...18
7,5	15,5	50	9	16,9	20	9	13,9	42	GV2 L20	18	223	LC1 D25	LRD 21	12...18
9	18,1	50	—	—	—	—	—	—	GV2 L22	25	327	LC1 D25	LRD 22	16...24
11	22	50	11	20,1	20	—	—	—						
—	—	—	—	—	—	11	17,6	10	GV2 L22	25	327	LC1 D32	LRD 22	16...24
—	—	—	—	—	—	15	23	10						
15	29	50	15	26,5	50	—	—	—	GV3 L32	32	448	LC1 D40A	LRD 332	23...32
—	—	—	—	—	—	18,5	28	10	GV3 L32	32	448	LC1 D65A	LRD 332	23...32

(1) I<sub>rm</sub>: ток магнитного расцепителя.

(2) Для реверсивной сборки замените LC1 на LC2.

0,06 - 250 кВт при 400/415 В, координация: тип 2 (продолжение)														
Стандартные мощности трехфазных двигателей, 50/60 Гц, по категории АС-3									Автоматический выключатель			Контактор	Тепловое реле перегрузки	
400/415 В			440 В			500 В			№ по каталогу	Ном. ток	I <sub>rm</sub> (1)	№ по каталогу (2)	№ по каталогу	Диапазон уставок
P	I <sub>e</sub>	I <sub>q</sub>	P	I <sub>e</sub>	I <sub>q</sub>	P	I <sub>e</sub>	I <sub>q</sub>						
кВт	А	кА	кВт	А	кА	кВт	А	кА	А	А			А	
18,5	35	50	-	-	-	-	-	-	GV3 L40	40	560	LC1 D50A	LRD 340	30...40
-	-	-	18,5	32,5	50	-	-	-	GV3 L40	40	560	LC1 D65A	LRD 340	30...40
22	41	50	-	-	-	-	-	-	GV3 L50	50	700	LC1 D50A	LRD 350	37...50
-	-	-	22	39	50	30	44	10	GV3 L50	50	700	LC1 D65A	LRD 350	37...50
30	55	50	37	51,5	50	-	-	-	GV3 L65	65	910	LC1 D65A	LRD 365	48...65
-	-	-	37	64	50	37	53	10	GV3 L65	65	910	LC1 D80	LRD 3359	48...65
37	66	70	45	76	65	-	-	-	NS80HMA	80	1000	LC1 D80	LRD 3363	63...80
-	-	-	-	-	-	55	78	(3)	NS100MA (3)	100	1040	LC1 D80	LRD 3363	63...80
45	80	(3)	55	90	(3)	-	-	-	NS100MA (3)	100	1300	LC1 D115	LR9 D5367	60...100
55	97	(3)	-	-	-	-	-	-	NS160MA (3)	150	1500	LC1 D115	LR9 D5369	90...150
-	-	-	-	-	-	75	106	(3)	NS160MA (3)	150	1050	LC1 D115	LR9 D5369	90...150
75	132	(3)	75	125	(3)	-	-	-	NS160MA (3)	150	1950	LC1 D150	LR9 D5369	90...150
-	-	-	90	146	(3)	-	-	-	NS160MA (3)	150	1950	LC1 D150	LR9 D5369	90...150
-	-	-	-	-	-	90	128	(3)	NS160MA (3)	150	1200	LC1 D150	LR9 D5369	90...150
90	160	(3)	110	178	(3)	-	-	-	NS250MA (3)	220	2420	LC1 F185	LR9 F5371	132...220
-	-	-	-	-	-	110	156	(3)	NS250MA (3)	220	1540	LC1 F185	LR9 F5371	132...220
110	195	(3)	-	-	-	-	-	-	NS250MA (3)	220	2860	LC1 F225	LR9 F5371	132...220
-	-	-	132	215	(3)	132	184	(3)	NS250MA (3)	220	2200	LC1 F265	LR9 F5371	132...220
132	230	(3)	160	256	(3)	-	-	-	NS400MA (3)	320	3520	LC1 F265	LR9 F7375	200...330
-	-	-	-	-	-	160	224	(3)	NS400MA (3)	320	2200	LC1 F265	LR9 F7375	200...330
160	280	(3)	-	-	-	-	-	-	NS400MA (3)	320	4000	LC1 F330	LR9 F7375	200...330
-	-	-	200	321	(3)	-	-	-	NS400MA (3)	320	4000	LC1 F330	LR9 F7379	300...500
-	-	-	-	-	-	200	280	(3)	NS400MA (3)	320	3500	LC1 F400	LR9 F7375	200...330
-	-	-	-	-	-	220	310	(3)	NS400MA (3)	320	3500	LC1 F400	LR9 F7379	300...500
-	-	-	220	353	(3)	-	-	-	NS630MA (3)	500	5500	LC1 F400	LR9 F7379	300...500
200	350	(3)	250	401	(3)	-	-	-						
-	-	-	-	-	-	250	344	(3)	NS630MA (3)	500	4500	LC1 F500	LR9 F7379	300...500
-	-	-	-	-	-	315	432	(3)						
220	388	(3)	-	-	-	-	-	-	NS630MA (3)	500	6250	LC1 F500	LR9 F7379	300...500
250	430	(3)	-	-	-	-	-	-						
-	-	-	-	-	-	355	488	(3)	NS630MA (3)	500	5000	LC1 F630	LR9 F7381	380...630

(1) I<sub>rm</sub>: ток магнитного расцепителя.

(2) Для реверсивной сборки замените LC1 на LC2.

(3) Для заказа замените ● на код отключающей способности автоматического выключателя (см. ниже).

Отключающая способность I <sub>q</sub> (кА)	NS100MA		NS160MA и NS250MA		NS400MA и NS630MA	
400/415 В	25	70	36	70	70	130
440 В	25	65	35	65	65	130
500 В	18	50	30	50	50	70
660/690 В	8	10	8	10	20	35
Код	N	H	N	H	H	L

### 1,5 - 110 кВт при 400/415 В, координация: тип 1

Максимальная частота коммутации: LC3 К: 12 пусков в час; LC3 D: 30 пусков в час.

Максимальное время пуска: 30 секунд.

Стандартные мощности трехфазных двигателей, 50/60 Гц, по категории АС-3				Автоматический выключатель				Контакты “звезда-треугольник”		
400/415 В				440 В				№ по каталогу	Диапазон уставок тепловых расцепителей	№ по каталогу (2)
P	Ie	IrD (1)	Iq (2)	P	Ie	IrD (1)	Iq (2)		A	
кВт	A	A	кA	кВт	A	A	кA			
1,5	3,6	2	50	1,5	3,06	1,8	50	GV2 ME08	2,5...4	LC3 K06
2,2	4,9	2,9	50	2,2	4,42	2,6	50	GV2 ME10	4...6,3	LC3 K06
–	–	–	–	3	5,77	3,3	50			
3	6,5	3,8	50	–	–	–	–	GV2 ME14	6...10	LC3 K06
4	8,5	4,9	50	4	7,9	4,6	15			
5,5	11,5	6,4	15	5,5	10,4	6	8	GV2 ME16	9...14	LC3 K06
7,5	15,5	8,6	15	7,5	13,7	7,9	8	GV2 ME20	13...18	LC3 K09
–	–	–	–	9	16,9	9,8	8	GV2 ME20	13...18	LC3 D12A
9	18,1	10	15	11	20,1	12	6	GV2 ME21	17...23	LC3 D12A
11	22	12	15	–	–	–	–	GV2 ME22	20...25	LC3 D12A
15	29	17	10	15	26,5	15	6	GV2 ME32	24...32	LC3 D18A
18,5	35	20	50	18,5	32,8	19	50	GV3 P40	30...40	LC3 D18A
–	–	–	–	22	39	23	50	GV3 P50	37...50	LC3 D32A
22	41	24	50	30	51,5	30	50	GV3 P50	37...50	LC3 D32A
30	55	33	50	30	51,5	30	50	GV3 P65	48...65	LC3 D32A
37	66	40	50	37	64	37	50	GV3 P65	48...65	3 x LC1 D40A (3)
37	66	40	25	37	64	37	25	GV7 RE80	48...80	3 x LC1 D40A (3)
–	–	–	–	45	76	44	10	GV3 ME80	56...80	2 x LC1 D50A + 1 x LC1 D40A (3)
–	–	–	–	45	76	44	25	GV7 RE80	48...80	2 x LC1 D50A + 1 x LC1 D40A (3)
45	80	47	25	–	–	–	–	GV7 RE100	60...100	2 x LC1 D50A + 1 x LC1 D40A (3)
55	97	58	25	55	90	52	25			
75	132	78	35	75	125	72	35	GV7 RE150	90...150	LC3 D80
–	–	–	–	90	146	84	35	GV7 RE150	90...150	LC3 D115
90	160	95	35	110	178	103	35	GV7 RE220	132...220	LC3 D115
110	195	115	35	–	–	–	–			
–	–	–	–	132	215	124	35	GV7 RE220	132...220	LC3 D150

(1) IrD: ток в статоре двигателя при соединении обмоток в “треугольник”.

(2) Отключающая способность автоматических выключателей серии GV2 ME может быть увеличена с помощью ограничителя тока GV1 L3, см. стр. 4/55.

(3) Пускатель “звезда-треугольник” собирается из трех контакторов LC1 D●●A и комплекта LAD 9SD3. Комплект заказывается отдельно, см. стр. 5/80.

**1,5 - 110 кВт при 400/415 В, координация: тип 2**

Максимальная частота коммутации: LC1 D: 30 пусков в час; LC1 F: 12 пусков в час.

Максимальное время пуска: LC1 D: 30 секунд; LC1 F: 20 секунд.

Стандартные мощности трехфазных двигателей, 50/60 Гц, по категории АС-3						Автоматический выключатель		Контакты “звезда-треугольник”
400/415 В			440 В			№ по каталогу	Диапазон уставок тепловых расцепителей	№ по каталогу
P	Ie	Iq	P	Ie	Iq (1)			
кВт	A	кА	кВт	A	кА	A		
1,5	3,6	130	1,5	3,06	130	GV2 P08	2,5...4	3 x LC1 D09 (2)
2,2	4,9	130	2,2	4,42	130	GV2 P10	4...6,3	3 x LC1 D18 (3)
–	–	–	3	5,77	130	GV2 P10	4...6,3	3 x LC1 D18 (3)
3	6,5	130	–	–	–	GV2 P14	6...10	3 x LC1 D18 (3)
4	8,5	130	4	7,9	130	GV2 P14	6...10	3 x LC1 D18 (3)
5,5	11,5	130	5,5	10,4	50	GV2 P16	9...14	3 x LC1 D25 (3)
–	–	–	7,5	13,7	50	GV2 P16	9...14	3 x LC1 D25 (3)
7,5	15,5	50	9	16,9	20	GV2 P20	13...18	3 x LC1 D25 (3)
9	18,1	50	11	20,1	20	GV2 P21	17...23	3 x LC1 D25 (3)
11	22	50	–	–	–	GV2 P22	20...25	3 x LC1 D25 (3)
15	29	50	15	26,5	50	GV3 P32	23...32	3 x LC1 D40A (4)
18,5	35	50	–	–	–	GV3 P40	30...40	2 x LC1 D50A + 1 x LC1 D40A (3)
–	–	–	18,5	32,8	50	GV3 P40	30...40	2 x LC1 D65A + 1 x LC1 D40A (4)
22	41	50	–	–	–	GV3 P50	37...50	2 x LC1 D50A + 1 x LC1 D40A (3)
–	–	–	22	39	50	GV3 P50	37...50	2 x LC1 D65A + 1 x LC1 D40A (4)
30	55	50	30	51,5	50	GV3 P65	48...65	2 x LC1 D65A + 1 x LC1 D40A (4)
37	66	70	37	64	65	GV7 RS80	48...80	3 x LC1 D80 (5)
–	–	–	45	76	65	GV7 RS80	48...80	3 x LC1 D80 (5)
45	80	70	–	–	–	GV7 RS100	60...100	3 x LC1 D115
55	97	70	55	90	65	GV7 RS100	60...100	3 x LC1 D115
75	132	70	75	125	65	GV7 RS150	90...150	3 x LC1 D150
–	–	–	90	146	65	GV7 RS150	90...150	3 x LC1 D150
90	160	70	110	178	65	GV7 RS220	132...220	3 x LC1 F185
110	195	70	132	215	65	GV7 RS220	132...220	3 x LC1 F225

(1) Отключающая способность автоматических выключателей серии **GV2 P** может быть увеличена с помощью ограничителя тока **GV1 L3**, см. стр. 4/55.

(2) Пускатель “звезда-треугольник” собирается из трех контакторов **LC1 D09** и комплекта **LAD 91217**. Комплект заказывается отдельно, см. стр. 5/80.

(3) Пускатель “звезда-треугольник” собирается из трех контакторов **LC1 D18** или **LC1 D25** и комплекта **LAD 93217**. Комплект заказывается отдельно, см. стр. 5/80.

(4) Пускатель “звезда-треугольник” собирается из трех контакторов **LC1 D65A** и комплекта **LAD 95D3**. Комплект заказывается отдельно, см. стр. 5/80.

(5) Пускатель “звезда-треугольник” собирается из трех контакторов **LC1 D80** и комплекта **LA9 D8017**. Комплект заказывается отдельно, см. стр. 5/80.

### 1,5 - 315 кВт при 400/415 В, координация: тип 1

Максимальная частота коммутации: LC3 K и LC3 F: 12 пусков в час; LC3 D: 30 пусков в час.

Максимальное время пуска: LC3 K и LC3 D: 30 секунд; LC3 F: 20 секунд.

Стандартные мощности трехфазных двигателей, 50/60 Гц, по категории АС-3				440 В				Автоматический выключатель		Контакторы “звезда-треугольник”		Тепловое реле перегрузки	
400/415 В				440 В				№ по каталогу	Ном. ток I <sub>rm</sub> (2)		№ по каталогу	№ по каталогу	Диапазон уставок
P	I <sub>e</sub>	I <sub>rD</sub> (1)	I <sub>q</sub>	P	I <sub>e</sub>	I <sub>rD</sub> (1)	I <sub>q</sub>		A	A			A
кВт	A	A	кA	кВт	A	A	кA						
–	–	–	–	1,5	3,06	1,8	50	GV2 LE08	4	51	LC3 K06	LR2 K0308	1,8...2,6
1,5	3,6	2	50	2,2	4,42	3	50						
2,2	4,9	3	50	3	5,77	3	50	GV2 LE10	6,3	78	LC3 K06	LR2 K0310	2,6...3,7
3	6,5	4	50	–	–	–	–	GV2 LE14	10	138	LC3 K06	LR2 K0312	3,7...5,5
–	–	–	–	4	7,9	5	50	GV2 LE10	6,3	78	LC3 K06	LR2 K0312	3,7...5,5
4	8,5	5	50	–	–	–	–	GV2 LE14	10	138	LC3 K06	LR2 K0312	3,7...5,5
–	–	–	–	5,5	10,4	6	15	GV2 LE14	10	138	LC3 K06	LR2 K0314	5,5...8
5,5	11,5	6	15	–	–	–	–	GV2 LE16	14	170	LC3 K06	LR2 K0314	5,5...8
–	–	–	–	7,5	13,7	8	8	GV2 LE16	14	170	LC3 K09	LR2 K0316	8...11,5
7,5	15,5	9	15	–	–	–	–	GV2 LE20	18	223	LC3 K09	LR2 K0316	8...11,5
–	–	–	–	9	16,9	1	8	GV2 LE16	14	170	LC3 D12A	LRD 16	9...13
9	18,1	10	15	–	–	–	–	GV2 LE22	25	327	LC3 K12	LR2 K0316	8...11,5
–	–	–	–	11	20,1	12	8	GV2 LE20	18	223	LC3 K12	LR2 K0321	10...14
11	22	12	15	–	–	–	–	GV2 LE22	25	327	LC3 K12	LR2 K0321	10...14
–	–	–	–	15	26,5	15	6	GV2 LE22	25	327	LC3 D18A	LRD 21	12...18
15	29	16	10	–	–	–	–	GV2 LE32	32	384	LC3 D18A	LRD 21	12...18
18,5	35	20	50	18,5	32,8	19	50	GV3 L40	40	560	LC3 D18A	LRD 22	16...24
22	41	24	50	22	39	23	50	GV3 L50	50	700	LC3 D32A	LRD 32	23...32
–	–	–	–	30	51,5	30	50	GV3 L65	65	910	LC3 D32A	LRD 32	23...32
30	55	33	50	–	–	–	–	GV3 L65	65	910	LC3 D32A	LRD 35	30...38
–	–	–	–	37	64	37	50	GV3 L65	65	910	3 x LC1 D40A (4)	LRD 340	30...40
–	–	–	–	45	76	44	65	NS80HMA	80	640	2 x LC1 D50A + 1 x LC1 D40A (4)	LRD 350	37...50
–	–	–	–	55	90	52	65	NS80HMA	80	800	2 x LC1 D65A + 1 x LC1 D40A (4)	LRD 365	48...65
37	66	40	70	–	–	–	–	NS80HMA	80	640	3 x LC1 D40A (4)	LRD 350	37...50
–	–	–	–	75	125	72	(3)	NS160●MA (3)	150	1200	LC3 D80	LRD 3363	63...80
45	80	47	(3)	–	–	–	–	NS100●MA (3)	100	800	2 x LC1 D50A + 1 x LC1 D40A (4)	LRD 350	37...50
55	97	58	(3)	–	–	–	–	NS100●MA (3)	100	1200	2 x LC1 D65A + 1 x LC1 D40A (4)	LRD 365	48...65
75	132	78	(3)	–	–	–	–	NS160●MA (3)	150	1200	LC3 D80	LRD 3363	63...80
–	–	–	–	90	146	85	(3)	NS160●MA (3)	150	1200	LC3 D115	LRD 4365	80...104
90	160	96	(3)	110	178	103	(3)	NS250●MA (3)	220	1760	LC3 D115	LRD 4365	80...104
–	–	–	–	132	215	125	(3)	NS250●MA (3)	220	1760	LC3 D150	LRD 4369	110...140
110	195	116	(3)	–	–	–	–	NS250●MA (3)	220	1760	LC3 D115	LRD 4369	110...140
–	–	–	–	160	256	148	(3)	NS400●MA (3)	320	2240	LC3 D150	LR9 D5369	90...150
–	–	–	–	200	321	186	(3)	NS630●MA (3)	500	3150	LC3 F225	LR9 F5371	132...220
132	230	139	(3)	–	–	–	–	NS400●MA (3)	320	2240	LC3 D150	LRD 4369	110...140
160	280	165	(3)	–	–	–	–	NS400●MA (3)	320	2560	LC3 F185	LR9 F5371	132...220
200	350	204	(3)	220	353	204	(3)	NS630●MA (3)	500	3150	LC3 F225	LR9 F5371	132...220
220	388	225	(3)	250	401	233	(3)	NS630●MA (3)	500	3500	LC3 F265	LR9 F7375	200...330
280	480	278	(3)	–	–	–	–	NS630●MA (3)	500	4000	LC3 F330	LR9 F7375	200...330
–	–	–	–	315	505	295	(3)	C801●+STR35ME	800	4000	LC3 F330	LR9 F7375	200...330
315	540	322	(3)	355	518	300	(3)	C801●+STR35ME	800	4500	LC3 F330	LR9 F7375	200...330
–	–	–	–	375	575	334	(3)	C801●+STR35ME	800	5000	LC3 F400	LR9 F7379	300...500

(1) I<sub>rD</sub>: ток в статоре двигателя при соединении обмоток в “треугольник”.

(2) I<sub>rm</sub>: ток магнитного расцепителя.

(3) Для заказа замените ● на код отключающей способности автоматического выключателя (см. ниже).

Отключающая способность I <sub>q</sub> (кA)	NS100●MA		NS160●MA, NS250●MA		NS400●MA, NS630●MA		C801●+STR35ME	
400/415 В	25	70	36	70	70	130	70	150
440 В	25	65	35	65	65	130	65	100
Код	E	S	E	S	H	L	H	L

### 1,5 - 250 кВт при 400/415 В, координация: тип 2

Максимальная частота коммутации: LC3 D: 30 пусков в час; LC3 F: 12 пусков в час.

Максимальное время пуска: LC3 D : 30 секунд; LC3 F: 20 секунд.

Стандартные мощности трехфазных двигателей, 50/60 Гц, по категории АС-3						Автоматический выключатель			Контакты “звезда-треугольник” <sup>1)</sup>	Тепловое реле перегрузки	
400/415 В			440 В			№ по каталогу	Ном. ток I <sub>rn</sub> (1)			№ по каталогу	№ по каталогу
P	I <sub>e</sub>	I <sub>q</sub>	P	I <sub>e</sub>	I <sub>q</sub>		A	A	A		
кВт	A	кА	кВт	A	кА						
1,5	3,6	130	1,5	3,06	130	GV2 L08	4	51	3 x LC1 D18	LRD 08	2,5...4
2,2	4,9	130	2,2	4,42	130	GV2 L10	6,3	78	3 x LC1 D18	LRD 10	4...6
3	6,5	130	3	5,77	130						
–	–	–	4	7,9	20	GV2 L14	10	138	3 x LC1 D18	LRD 14	7...10
4	8,5	130	–	–	–	GV2 L14	10	138	3 x LC1 D18	LRD 16	9...13
5,5	11,5	50	5,5	10,4	20	GV2 L16	14	170	3 x LC1 D25	LRD 16	9...13
7,5	15,5	50	7,5	13,7	20	GV2 L20	18	223	3 x LC1 D25	LRD 21	12...18
–	–	–	9	16,9	20	GV2 L22	25	327	3 x LC1 D25	LRD 21	12...18
9	18,1	50	–	–	–	GV2 L22	25	327	3 x LC1 D25	LRD 22	16...24
11	22	50	11	20,1	20						
15	29	50	15	26,5	50	GV3 L32	32	448	3 x LC1 D40A (2)	LRD 332	23...32
18,5	35	50	–	–	–	GV3 L40	40	560	2 x LC1 D50A + 1 x LC1 D40A (2)	LRD 340	30...40
–	–	–	18,5	32,8	50	GV3 L40	40	560	2 x LC1 D65A + 1 x LC1 D40A (2)	LRD 340	30...40
22	41	50	–	–	–	GV3 L50	50	700	2 x LC1 D50A + 1 x LC1 D40A (2)	LRD 350	37...50
–	–	–	22	39	50	GV3 L50	50	700	2 x LC1 D65A + 1 x LC1 D40A (2)	LRD 350	37...50
30	55	50	30	51,5	50	GV3 L65	65	910	2 x LC1 D65A + 1 x LC1 D40A (2)	LRD 365	48...65
–	–	–	37	64	50	GV3 L65	65	910	3 x LC1 D80	LRD 3359	48...65
37	66	70	45	76	65	NS80HMA	80	640	3 x LC1 D80	LRD 3363	63...80
45	80	(2)	55	90	(2)	NS100●MA (2)	100	800	3 x LC1 D115	LR9 D5367	60...100
55	97	(2)	–	–	–	NS160●MA (2)	150	1200	3 x LC1 D115	LR9 D5369	90...150
–	–	–	75	125	(2)	NS160●MA (2)	150	1200	3 x LC1 D150	LR9 D5369	90...150
75	132	(2)	90	146	(2)	NS160●MA (2)	150	1200	3 x LC1 D150	LR9 D5369	90...150
90	160	(2)	110	178	(2)	NS250●MA (2)	220	1760	3 x LC1 F185	LR9 F5371	132...220
110	195	(2)	–	–	–	NS250●MA (2)	220	1760	3 x LC1 F225	LR9 F5371	132...220
–	–	–	132	215	(2)	NS250●MA (2)	220	1760	3 x LC1 F225	LR9 F7375	200...330
132	230	(2)	160	256	(2)	NS400●MA (2)	320	2240	3 x LC1 F265	LR9 F7375	200...330
160	280	(2)	–	–	–	NS400●MA (2)	320	2560	3 x LC1 F330	LR9 F7375	200...330
–	–	–	200	321	(2)	NS400●MA (2)	320	2880	3 x LC1 F330	LR9 F7379	300...500
200	350	(2)	220	353	(2)	NS630●MA (2)	500	3150	3 x LC1 F400	LR9 F7379	300...500
220	388	(2)	250	401	(2)	NS630●MA (2)	500	3500	3 x LC1 F400	LR9 F7379	300...500
250	430	(2)	–	–	–	NS630●MA (2)	500	4000	3 x LC1 F500	LR9 F7379	300...500

(1) I<sub>rn</sub>: ток магнитного расцепителя.

(2) Для заказа замените ● на код отключающей способности автоматического выключателя (см. ниже).

Отключающая способность I <sub>q</sub> (кА)	NS100●MA		NS160●MA, NS250●MA		NS400●MA, NS630●MA	
400/415 В	25	70	36	70	70	130
440 В	25	65	35	65	65	130
Код	E	S	E	S	H	L



0,06 55 кВт при 400/415 В, координация: тип 1											
Стандартные мощности трехфазных двигателей, 50/60 Гц, по категории АСЗ						Держатели предохранит. (1) (базовый блок)	Предохранители типа аМ		Контактор	Тепловое реле перегрузки Класс 10	
400/415 В		440 В		500 В			№ по каталогу	Типо- размер		Ном. ток А	№ по каталогу (2)
P	Ie	P	Ie	P	Ie						
кВт	А	кВт	А	кВт	А						
0,06	0,2	0,06	0,19	–	–	LS1 D32	10 x 38	2	LC1 K06	LR2 K0302	0,16...0,23
–	–	0,09	0,28	–	–	LS1 D32	10 x 38	2	LC1 K06	LR2 K0303	0,23...0,36
0,09	0,3	–	–	–	–	LS1 D32	10 x 38	2	LC1 K06	LR2 K0304	0,36...0,54
0,12	0,44	0,12	0,37	–	–						
0,18	0,6	0,18	0,55	–	–	LS1 D32	10 x 38	2	LC1 K06	LR2 K0305	0,54...0,8
–	–	0,25	0,76	–	–						
0,25	0,85	–	–	–	–	LS1 D32	10 x 38	2	LC1 K06	LR2 K0306	0,8...1,2
0,37	1,1	0,37	1	0,37	0,88						
0,55	1,5	0,55	1,36	0,55	1,2	LS1 D32	10 x 38	2	LC1 K06	LR2 K0307	1,2...1,8
–	–	0,75	1,68	0,75	1,5						
0,75	1,9	–	–	1,1	2,2	LS1 D32	10 x 38	4	LC1 K06	LR2 K0308	1,8...2,6
1,1	2,7	1,1	2,37	1,5	2,9						
1,5	3,6	1,5	3,06	–	–	LS1 D32	10 x 38	4	LC1 K06	LR2 K0310	2,6...3,7
2,2	4,9	–	–	2,2	3,9	LS1 D32	10 x 38	6	LC1 K06	LR2 K0312	3,7...5,5
–	–	–	–	3	5,2						
–	–	2,2	4,42	–	–	LS1 D32	10 x 38	8	LC1 K06	LR2 K0312	3,7...5,5
3	6,5	3	5,77	4	6,8	LS1 D32	10 x 38	8	LC1 K09	LR2 K0314	5,5...8
4	8,5	4	7,9	5,5	9,2	LS1 D32	10 x 38	12	LC1 K09	LR2 K0316	8...11,5
5,5	11,5	5,5	10,4	7,5	12,4	LS1 D32	10 x 38	16	LC1 K12	LR2 K0321	10...14
7,5	15,5	7,5	13,7	9	13,9	LS1 D32	10 x 38	16	LC1 D18	LRD 21	12...18
–	–	9	16,9	–	–	LS1 D32	10 x 38	20	LC1 D25	LRD 21	12...18
9	18,1	–	–	11	17,6	GK1 EK	14 x 51	25	LC1 D25	LRD 22	16...24
11	22	11	20,1	15	23						
15	29	15	26,5	18,5	28	GK1 EK	14 x 51	32	LC1 D32	LRD 32	23...32
18,5	35	18,5	32,8	22	33	GK1 EK	14 x 51	40	LC1 D40	LRD 3355	30...40
22	41	22	39	30	44	GK1 FK	22 x 58	50	LC1 D50	LRD 3357	37...50
–	–	30	51,5	–	–	GK1 FK	22 x 58	80	LC1 D50	LRD 3359	48...65
–	–	–	–	37	53	GK1 FK	22 x 58	80	LC1 D65	LRD 3359	48...65
30	55	37	64	–	–	GK1 FK	22 x 58	80	LC1 D65	LRD 3361	55...70
–	–	–	–	45	64	GK1 FK	22 x 58	80	LC1 D80	LRD 3361	55...70
37 (3)	66	45	76	–	–	GK1 FK	22 x 58	100	LC1 D80	LRD 3363	63...80
45	80	–	–	55	78	GK1 FK	22 x 58	100	LC1 D95	LRD 3365	80...93
–	–	55	90	–	–	GK1 FK	22 x 58	125	LC1 D115	LRD 4365	80...104
55	97	–	–	75	106	GK1 FK	22 x 58	125	LC1 D115	LRD 4367	95...120

(1) Для отключения под нагрузкой добавьте выключатель нагрузки с поворотной ручкой.

(2) Для реверсивной сборки замените LC1 на LC2.

(3) ≤ 400 В.

### 0,06 315 кВт при 400/415 В, координация: тип 2

Стандартные мощности трехфазных двигателей, 50/60 Гц, по категории АСЗ						Рубильник с предохранителями	Предохранители типа aM		Контактор	Тепловое реле перегрузки Класс 10	
400/415 В		440 В		500 В			№ по каталогу (1)	Типо- размер		Ном. ток	№ по каталогу (2)
P	Ie	P	Ie	P	Ie	A			A		
кВт	A	кВт	A	кВт	A					A	
0,06	0,2	0,06	0,19	—	—	GS1 DD	10 x 38	2	LC1 D09	LRD 02	0,16...0,25
—	—	0,09	0,28	—	—	GS1 DD	10 x 38	2	LC1 D09	LRD 03	0,25...0,4
0,09	0,3	—	—	—	—	—	—	—	—	—	—
0,12	0,44	0,12	0,37	—	—	GS1 DD	10 x 38	2	LC1 D09	LRD 04	0,4...0,63
0,18	0,6	0,18	0,55	—	—	—	—	—	—	—	—
—	—	0,25	0,76	—	—	GS1 DD	10 x 38	2	LC1 D09	LRD 05	0,63...1
0,25	0,85	—	—	0,37	0,88	—	—	—	—	—	—
0,37	1,1	0,37	1	0,55	1,2	—	—	—	—	—	—
0,55	1,5	0,55	1,36	0,75	1,5	GS1 DD	10 x 38	2	LC1 D09	LRD 06	1...1,7
0,75	1,9	0,75	1,68	—	—	—	—	—	—	—	—
—	—	1,1	2,37	1,1	2,2	GS1 DD	10 x 38	4	LC1 D09	LRD 07	1,6...2,5
1,1	2,7	—	—	1,5	2,9	—	—	—	—	—	—
1,5	3,6	1,5	3,06	2,2	3,9	GS1 DD	10 x 38	4	LC1 D09	LRD 08	2,5...4
2,2	4,9	2,2	4,42	3	5,2	GS1 DD	10 x 38	6	LC1 D09	LRD 10	4...6
3	6,5	3	5,77	4	6,8	GS1 DD	10 x 38	8	LC1 D09	LRD 12	5,5...8
4	8,5	4	7,9	5,5	9,2	GS1 DD	10 x 38	10	LC1 D09	LRD 14	7...10
5,5	11,5	5,5	10,4	7,5	12,4	GS1 DD	10 x 38	16	LC1 D12	LRD 16	9...13
7,5	15,5	7,5	13,7	9	13,9	GS1 DD	10 x 38	16	LC1 D18	LRD 21	12...18
—	—	9	16,9	—	—	GS F	14 x 51	20	LC1 D25	LRD 21	12...18
9	18,1	11	20,1	11	17,6	—	—	—	—	—	—
11	22	—	—	15	23	GS F	14 x 51	25	LC1 D25	LRD 22	16...24
15	29	15	26,5	18,5	28	GS F	14 x 51	3	LC1 D32	LRD 32	23...32
18,5	35	18,5	32,8	22	33	GS F	14 x 51	40	LC1 D40A	LRD 340	30...40
22	41	22	39	30	44	GS J	22 x 58	50	LC1 D50A	LRD 350	37...50
—	—	30	51,5	—	—	GS J	22 x 58	80	LC1 D65A	LRD 365	48...65
—	—	—	—	37	53	GS J	22 x 58	80	LC1 D65A	LRD 365	48...65
30	55	37	64	—	—	GS J	22 x 58	80	LC1 D65A	LRD 365	48...65
—	—	—	—	45	64	GS J	22 x 58	80	LC1 D95	LRD 3361	55...70
37	66	45	76	—	—	GS J	22 x 58	100	LC1 D80	LRD 3363	63...80
—	—	—	—	55	78	GS J	22 x 58	100	LC1 D115	LR9 D5367	60...100
45	80	—	—	—	—	GS J	22 x 58	100	LC1 D95	LRD 3365	80...93
55	97	55	90	75	106	GS L	T0	125	LC1 D150	LR9 D5369	90...150
75	132	75	125	90	128	GS L	T0	160	LC1 D150	LR9 D5369	90...150
90	160	90	146	110	156	GS N	T1	200	LC1 F185	LR9 F5371	132...220
110	195	110	178	132	184	GS N	T1	250	LC1 F225	LR9 F5371	132...220
132	230	132	215	160	224	GS QQ	T2	315	LC1 F265	LR9 F7375	200...330
—	—	160	256	—	—	GS QQ	T2	315	LC1 F330	LR9 F7375	200...330
160	280	200	321	200	280	GS QQ	T2	400	LC1 F330	LR9 F7375	200...330
—	—	—	—	220	310	GS QQ	T2	400	LC1 F400	LR9 F7375	200...330
200	350	—	—	—	—	—	—	—	—	—	—
220	388	220	353	250	344	GS2 S	T3	500	LC1 F400	LR9 F7379	300...500
250	430	250	401	—	—	GS2 S	T3	500	LC1 F500	LR9 F7379	300...500
—	—	—	—	315	432	—	—	—	—	—	—
—	—	—	—	355	488	GS2 S	T3	630	LC1 F500	LR9 F7381	380...630
315	540	315	505	—	—	GS2 S	T3	630	LC1 F630	LR9 F7381	380...630
—	—	355	549	—	—	—	—	—	—	—	—
—	—	400	611	400	552	GS2 B	T4	800	LC1 F630	LR9 F7381	380...630

(1) Для отключения под нагрузкой добавьте выключатель нагрузки с поворотной рукояткой.

(2) Для реверсивной сборки замените LC1 на LC2.

### 1,5 315 кВт при 400/415 В, координация: тип 1

Максимальная частота коммутации: LC3K и LC3F: 12 пусков в час; LC3D: 30 пусков в час.

Максимальное время пуска: LC3K и LC3D: 30 секунд; LC3F: 20 секунд.

Стандартные мощности трехфазных двигателей, 50/60 Гц, по категории АС3								Держатели предохранителей (базовый блок)	Предохранители типа аМ		Контактор “звезда- треугольник”	Тепловое реле перегрузки	
400/415 В				440 В					Типо- размер	Ном. ток		№ по каталогу	Диапазон уставок
P кВт	Ie А	IrD (1) А	Iq кА	P кВт	Ie А	IrD (1) А	Iq кА	№ по каталогу	А	№ по каталогу	№ по каталогу	А	
1,5	3,5	2	50	1,5	3,06	2	50	LS1 D32	10 x 38	4	LC3 K06	LR2 K0308	1,8...2,6
2,2	5	3	50	–	–	–	–	LS1 D32	10 x 38	6	LC3 K06	LR2 K0310	2,6...3,7
–	–	–	–	2,2	4,42	3	50	–	–	–	–	–	–
–	–	–	–	3	5,77	3	50	LS1 D32	10 x 38	8	LC3 K06	LR2 K0310	2,6...3,7
3	6,5	4	50	–	–	–	–	LS1 D32	10 x 38	8	LC3 K06	LR2 K0312	3,7...5,5
4	8,4	5	50	4	7,9	5	50	LS1 D32	10 x 38	12	LC3 K06	LR2 K0312	3,7...5,5
5,5	11	6	50	5,5	10,4	6	50	LS1 D32	10 x 38	16	LC3 K06	LR2 K0314	5,5...8
7,5	14,8	9	50	7,5	13,7	8	50	LS1 D32	10 x 38	16	LC3 K09	LR2 K0316	8...11,5
9	18,1	10	100	9	16,9	10	50	LS1 D32	10 x 38	20	LC3 D12A	LRD 16	9...13
11	21	12	100	11	20,1	12	100	GK1 EK	14 x 51	25	LC3 D12A	LRD 16	9...13
15	28,5	16	100	15	26,5	15	100	GK1 EK	14 x 51	32	LC3 D18A	LRD 21	12...18
18,5	35	20	100	18,5	32,8	19	100	GK1 EK	14 x 51	40	LC3 D18A	LRD 22	16...24
–	–	–	–	22	39	23	100	GK1 FK	22 x 58	50	LC3 D18A	LRD 22	16...24
22	42	24	100	–	–	–	–	GK1 FK	22 x 58	50	LC3 D32A	LRD 32	23...32
–	–	–	–	30	51,5	30	100	GK1 FK	22 x 58	63	LC3 D32A	LRD 32	23...32
30	57	33	100	37	64	37	100	GK1 FK	22 x 58	80	LC3 D40	LRD 3355	30...40
37	69	40	100	–	–	–	–	GK1 FK	22 x 58	80	LC3 D40	LRD 3357	37...50
–	–	–	–	45	76	44	100	GK1 FK	22 x 58	80	LC3 D50	LRD 3357	37...50
45	81	47	100	–	–	–	–	GK1 FK	22 x 58	100	LC3 D50	LRD 3357	37...50
–	–	–	–	55	90	52	100	GS●K	22 x 58	100	LC3 D50	LRD 3359	48...65
55	100	58	100	–	–	–	–	GS●K	22 x 58	125	LC3 D50	LRD 3361	55...70
75	135	78	100	75	125	72	100	GS●L	T0	160	LC3 D80	LRD 3363	63...80
–	–	–	–	90	146	84	100	GS●L	T0	160	LC3 D115	LRD 4365	80...104
90	165	95	100	–	–	–	–	GS●N	T1	200	LC3 D115	LRD 4367	95...120
110	200	115	100	110	178	103	100	GS●N	T1	200	LC3 D115	LRD 4367	95...120
132	240	139	100	132	215	124	100	GS●QQ	T2	250	LC3 D150	LRD 4369	110...140
160	285	165	100	160	256	148	100	GS●QQ	T2	315	LC3 F185	LR9 F5371	132...220
–	–	–	–	200	321	185	100	GS●QQ	T2	400	LC3 F225	LR9 F5369	132...220
220	388	225	100	–	–	–	–	GS●QQ	T2	400	LC3 F265	LR9 F7375	200...330
–	–	–	–	250	401	233	100	GS2 S	T3	500	LC3 F265	LR9 F7375	200...330
280	480	278	100	–	–	–	–	GS2 S	T3	500	LC3 F330	LR9 F7375	200...330
–	–	–	–	315	505	293	100	–	–	–	–	–	–
315	555	322	100	355	518	300	100	GS2 S	T3	630	LC3 F330	LR9 F7375	200...330
–	–	–	–	375	575	334	100	GS2 S	T3	630	LC3 F400	LR9 F7379	300...500

(1) IrD: ток в статоре двигателя при соединении обмоток в “треугольник”.

**1,5 315 кВт при 400/415 В, координация: тип 2**

Максимальная частота коммутации: LC1D: 30 пусков в час; LC1F: 12 пусков в час.

Максимальное время пуска: LC1D: 30 секунд; LC1F: 20 секунд.

Стандартные мощности трехфазных двигателей, 50/60 Гц, по категории АС3						Рубильник с предохранителями № по каталогу	Предохранители типа aM		Контактор “звезда- треугольник” № по каталогу	Тепловое реле перегрузки	
400/415 В			440 В				Типо- размер	Ном. ток		№ по каталогу	Диапазон уставок
P кВт	Ie А	Iq кА	P кВт	Ie А	Iq кА		А			А	
1,5	3,5	50	1,5	3,06	50	GS1 DD	10x38	4	3 x LC1 D09	LRD 08	2,5...4
2,2	5	50	2,2	4,42	50	GS1 DD	10x38	6	3 x LC1 D09	LRD 10	4...6
3	6,5	50	3	5,77	50	GS1 DD	10x38	8	3 x LC1 D09	LRD 12	5,5...8
4	8,4	50	4	7,9	50	GS1 DD	10x38	10	3 x LC1 D09	LRD 14	7...10
5,5	11	50	5,5	10,4	50	GS1 DD	10x38	16	3 x LC1 D12	LRD 16	9...13
7,5	14,8	50	7,5	13,7	50	GS1 DD	10x38	16	3 x LC1 D18	LRD 21	12...18
9	18,1	100	9	16,9	100						
11	21	100	11	20,1	100	GS● F	14x51	25	3 x LC1 D25	LRD 22	16...24
15	28,5	100	15	26,5	100	GS● F	14x51	32	3 x LC1 D32	LRD 32	23...32
18,5	35	100	18,5	32,8	100	GS● F	14x51	40	3 x LC1 D40	LRD 3355	30...40
22	42	100	22	39	100	GS● F	22x58	50	3 x LC1 D50	LRD 3357	37...50
30	57	100	30	51,5	100	GS● J	22x58	80	3 x LC1 D65	LRD 3361	55...70
37	69	100	37	64	100	GS● J	22x58	80	3 x LC1 D80	LRD 3363	63...80
–	–	–	45	76	100	GS● J	22x58	80	3 x LC1 D80	LRD 3365	80...93
45	81	100	–	–	–	GS● J	22x58	100	3 x LC1 D115	LR9 D5367	60...100
–	–	–	55	90	100	GS● L	T0	125	3 x LC1 D115	LR9 D5369	90...150
55	100	100	–	–	–	GS● L	T0	125	3 x LC1 D150	LR9 D5369	90...150
–	–	–	75	125	100	GS● L	T0	160	3 x LC1 D150	LR9 D5369	90...150
75	135	100	–	–	–	GS● L	T0	160	3 x LC1 F185	LR9 D5369	90...150
90	165	100	90	146	100	GS● N	T1	200	3 x LC1 F185	LR9 F5371	132...220
110	200	100	110	178	100	GS● N	T1	250	3 x LC1 F225	LR9 F5371	132...220
132	240	100	132	215	100	GS● QQ	T2	315	3 x LC1 F265	LR9 F7375	200...330
160	285	100	160	256	100	GS● QQ	T2	315	3 x LC1 F330	LR9 F7375	200...330
–	–	–	200	321	100	GS● QQ	T2	400	3 x LC1 F330	LR9 F7379	300...500
200	352	100	220	353	100						
220	388	100	250	401	100	GS2 S	T3	500	3 x LC1 F400	LR9 F7379	300...500
250	437	100	–	–	–	GS2 S	T3	500	3 x LC1 F500	LR9 F7379	300...500
315	555	100	315	505	100	GS2 S	T3	630	3 x LC1 F630	LR9 F7381	380...630
–	–	–	355	549	100						
–	–	–	400	611	100	GS2 B	T4	800	3 x LC1 F630	LR9 F7381	380...630
355	605	100	–	–	–	GS2 B	T4	800	3 x LC1 F780	LR9 F7381	380...630

### 0,06 375 кВт при 415 В, координация: тип 2

Стандартные мощности трехфазных двигателей, 50/60 Гц, по категории АС3						Рубильник с предохра- нителями	Предохранитель типа BS		Контактор	Тепловое реле перегрузки	
415 В		440 В		500 В			№ по каталогу	Типо- размер		Ном. ток А	№ по каталогу (1)
P	Ie	P	Ie	P	Ie						
кВт	А	кВт	А	А	кА					А	
0,06	0,22	0,06	0,19	–	–	GS1 DDB	A1	NIT 2	LC1 D09	LRD 02	0,16...0,25
–	–	0,09	0,28	–	–	GS1 DDB	A1	NIT 2	LC1 D09	LRD 03	0,25...0,4
0,09	0,36	–	–	–	–	GS1 DDB	A1	NIT 2	LC1 D09	LRD 04	0,4...0,63
0,12	0,42	0,12	0,37	–	–	GS1 DDB	A1	NIT 2	LC1 D09	LRD 05	0,63...1
0,18	0,6	0,18	0,55	–	–	GS1 DDB	A1	NIT 4	LC1 D09	LRD 05	0,63...1
–	–	0,25	0,76	–	–	GS1 DDB	A1	NIT 4	LC1 D09	LRD 05	0,63...1
0,25	0,88	0,37	1	0,37	1	GS1 DDB	A1	NIT 6	LC1 D09	LRD 06	1...1,7
0,37	1	0,55	1,36	0,55	1,2	GS1 DDB	A1	NIT 10	LC1 D09	LRD 07	1,6...2,5
0,55	1,5	0,75	1,68	0,75	1,5	GS1 DDB	A1	NIT 10	LC1 D09	LRD 08	2,5...4
0,75	2	–	–	1,5	2,6	GS1 DDB	A1	NIT 16	LC1 D09	LRD 08	2,5...4
–	–	–	–	2,2	3,8	GS1 DDB	A1	NIT 16	LC1 D09	LRD 10	4...6
1,5	3,5	1,5	3,06	3	5	GS1 DDB	A1	NIT 20	LC1 D09	LRD 12	5,5...8
2,2	5	2,2	4,42	4	6,5	GS1 DDB	A1	NIT 20	LC1 D09	LRD 14	7...10
3	6,5	3	5,77	5,5	9	GS1 DDB	A1	NIT 20M25	LC1 D12	LRD 16	9...13
4	8,4	4	7,9	7,5	12	GS1 DDB	A1	NIT 20M32	LC1 D18	LRD 21	12...18
5,5	11	5,5	10,4	9	13,9	GS1 DDB	A1	NIT 20M35	LC1 D18	LRD 21	12...18
7,5	14	7,5	13,7	–	–	GS2 GB	A2	TIA 32M35	LC1 D25	LRD 22	16...24
9	18,1	9	16,9	11	18,4	GS2 GB	A2	TIA 32M50	LC1 D32	LRD 32	23...32
11	21	11	20	15	23	GS2 GB	A3	TIS 63M80	LC1 D40	LRD 3355	30...40
–	–	–	–	22	33	GS2 GB	A3	TIS 63M100	LC1 D50	LRD 3357	37...50
15	28,5	15	26,5	–	–	GS2 GB	A3	TIS 63M100	LC1 D50	LRD 3359	48...65
–	–	–	–	45	65	GS2 LLB	A4	TCP 100M125	LC1 D65	LRD 3359	48...65
22	42	22	39	55	80	GS2 LLB	A4	TCP 100M125	LC1 D80	LRD 3363	63...80
–	–	30	51,5	–	–	GS2 LLB	A4	TCP 100M160	LC1 D95	LRD 3365	80...93
30	57	–	–	–	–	GS2 LLB	A4	TCP 100M160	LC1 D115	LR9 D5369	90...150
–	–	45	76	–	–	GS2 LLB	A4	TCP 100M160	LC1 D115	LR9 D5367	60...100
45	81	–	–	80	116	GS2 LB	B2	TF 200	LC1 D150	LR9 D5369	90...150
55	100	–	–	–	–	GS2 LB	B2	TF 200M250	LC1 D150	LR9 D5369	90...150
–	–	–	–	100	143	GS2 LB	B2	TF 200M250	LC1 F185	LR9 F5371	132...220
80	138	80	132	110	156	GS2 MMB	B2	TF 200M250	LC1 F185	LR9 F5371	132...220
–	–	–	–	140	200	GS2 MMB	B2	TF 200M315	LC1 F225	LR9 F5371	132...220
100	182	100	162	–	–	GS2 NB	B3	TKF 315M355	LC1 F265	LR9 F5371	132...220
110	196	110	178	160	220	GS2 NB	B3	TKF 315M355	LC1 F265	LR9 F7375	200...330
–	–	–	–	–	–	GS2 QQB	B4	TKF 315M355	LC1 F330	LR9 F7375	200...330
140	250	140	226	220	310	GS2 QQB	B4	TMF 400	LC1 F400	LR9 F7379	300...500
160	285	160	256	–	–	GS2 QQB	B4	TMF 400M450	LC1 F400	LR9 F7379	300...500
–	–	–	–	257	362	GS2 QQB	B4	TTM 500	LC1 F500	LR9 F7379	300...500
220	388	220	353	270	380	GS2 SB	C2	TTM 500	LC1 F500	LR9 F7379	300...500
–	–	–	–	–	–	GS2 SB	C2	TTM 630	LC1 F630	LR9 F7381	380...630
257	450	257	412	–	–	GS2 SB	C2	TTM 630	LC1 F630	LR9 F7381	380...630
270	460	270	433	–	–	GS2 SB	C2	TTM 630	LC1 F630	LR9 F7381	380...630
375	610	375	577	375	508	GS2 SB	C2	TTM 630	LC1 F630	LR9 F7381	380...630
–	–	–	–	425	556	GS2 SB	C2	TTM 630	LC1 F630	LR9 F7381	380...630

(1) Для реверсивной сборки, замените LC1 на LC2.

### 1,5 375 кВт при 415 В, координация: тип 2

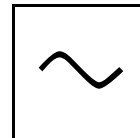
Максимальная частота коммутации: LC1D: 30 пусков в час; LC1F: 12 пусков в час.

Максимальное время пуска: LC1D: 30 секунд; LC1F: 20 секунд.

Стандартные мощности трехфазных двигателей, 50/60 Гц, по категории АСЗ						Рубильник с предохрани- телями	Предохранитель типа BS		Контактор	Тепловое реле перегрузки	
415 В			440 В				№ по каталогу	Типо- размер		Ном. ток А	№ по каталогу
Р	Ie	Iq	Р	Ie	Iq						
кВт	А	кА	кВт	А	кА						
1,5	3,5	50	1,5	3,06	50	GS1 DDB	A1	НП 16	3 x LC1 D09	LRD 08	2,5...4
2,2	5	50	2,2	4,42	50	GS1 DDB	A1	НП 16	3 x LC1 D09	LRD 10	4...6
3	6,5	50	3	5,77	50	GS1 DDB	A1	НП 20	3 x LC1 D09	LRD 12	5,5...8
4	8,4	50	4	7,9	50	GS1 DDB	A1	НП 20	3 x LC1 D09	LRD 14	7...10
5,5	11	50	5,5	10,4	50	GS1 DDB	A1	НП 20M25	3 x LC1 D12	LRD 16	9...13
7,5	14,8	50	7,5	13,7	50	GS1 DDB	A1	НП 20M32	3 x LC1 D18	LRD 21	12...18
9	18,1	50	9	16,9	50	GS2 GB	A2	ТИА 32M35	3 x LC1 D18	LRD 21	12...18
11	21	50	11	20,1	50	GS2 GB	A2	ТИА 32M50	3 x LC1 D25	LRD 22	16...24
15	28,5	50	15	26,5	50	GS2 GB	A2	ТИА 32M63	3 x LC1 D32	LRD 32	23...32
22	42	50	22	39	50	GS2 GB	A3	ТИС 63M80	3 x LC1 D40	LRD 3355	30...40
–	–	–	30	51,5	50	GS2 GB	A3	ТИС 63M100	3 x LC1 D50	LRD 3359	48...65
30	57	50	–	–	–	GS2 GB	A3	ТИС 63M100	3 x LC1 D65	LRD 3359	48...65
45	81	50	45	76	50	GS2 LLB	A4	TCP 100M125	3 x LC1 D80	LRD 3363	63...80
55	100	80	55	90	80	GS2 LLB	A4	TCP 100M160	3 x LC1 D115	LR9 D5369	90...150
80	138	80	80	132	80	GS2 LB	B2	TF 200M250	3 x LC1 D150	LR9 D5369	90...150
100	182	80	100	162	80	GS2 MMB	B2	TF 200M250	3 x LC1 F185	LR9 F5371	132...220
110	196	80	110	178	80	GS2 MMB	B2	TF 200M315	3 x LC1 F225	LR9 F5371	132...220
140	250	80	140	226	80	GS2 NB	B3	TFK315M355	3 x LC1 F265	LR9 F7375	200...330
160	285	80	160	256	80	GS2 QQB	B3	TFK315M355	3 x LC1 F330	LR9 F7375	200...330
220	388	80	220	353	80	GS2 QQB	B4	TMF 400M450	3 x LC1 F400	LR9 F7379	300...500
257	450	80	257	412	80	GS2 SB	C2	TTM 500	3 x LC1 F500	LR9 F7379	300...500
270	460	80	270	433	80						
375	610	80	375	577	80	GS2 SB	C2	TTM 630	3 x LC1 F630	LR9 F7381	380...630

# Пускатели TeSys Открытое исполнение

Пускатели прямого включения с блоком защиты на предохранителях (1)



Каталожные номера



LC4-D09A●●

Категория применения AC-3							Ном. ток, 440 В, до	Рекомендуемые предохранители		№ по каталогу Дополните кодом напряжения цепи управления (2)	Масса
Стандартные мощности трехфазных двигателей, 50/60 Гц						Типоразмер		Тип аМ			
220 В	380 В	415 В	440 В	500 В	660 В	А		А			кг
кВт	кВт	кВт	кВт	кВт	кВт						
2,2	4	4	4	5,5	–	9	10 x 38	12	LC4-D09A●●		0,870
3	5,5	5,5	5,5	7,5	–	12	10 x 38	16	LC4-D12A●●		0,870
4	7,5	9	9	10	–	18	10 x 38	20	LC4-D18A●●		1,150
5,5	11	11	11	15	–	25	10 x 38	25	LC4-D25A●●		1,580
7,5	15	15	15	18,5	18,5	32	14 x 51	32	LC4-D32A●●		2,630
11	18,5	22	22	22	30	40	14 x 51	40	LC4-D40●●		2,930
15	22	25	30	30	33	50	22 x 58	63	LC4-D50●●		3,200
18,5	30	37	37	37	37	65	22 x 58	80	LC4-D65●●		3,340
22	37	45	45	55	45	80	22 x 58	80	LC4-D80●●		3,650

## Технические характеристики

Присоединения силовой цепи и цепи управления (заводской сборки).

Трехполюсное устройство изоляции.

(1) Тепловое реле перегрузки заказывается дополнительно.

(2) Стандартные напряжения цепи управления:

В	24	42	48	110	220	230	240	380	400	415	440
50/60 Гц	B7	D7	E7	F7	M7	P7	U7	Q7	V7	N7	R7

# Пускатели TeSys

## Открытое исполнение

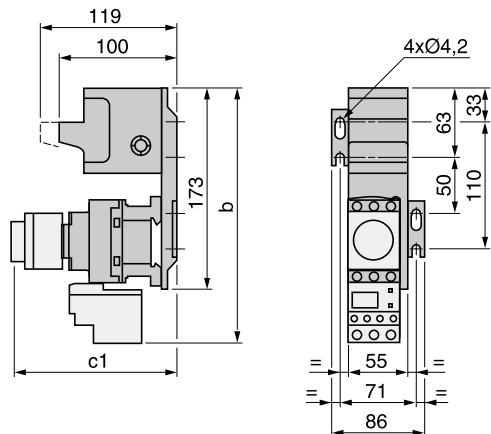
Пускатели прямого включения с блоком защиты на предохранителях

Размеры и схемы

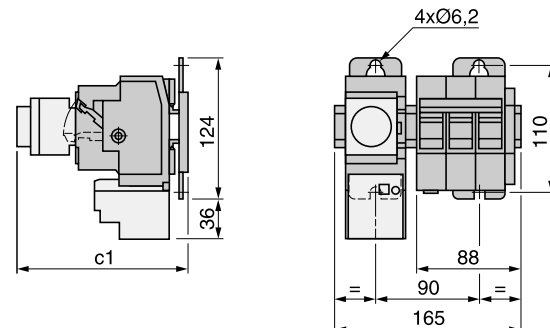
### Пускатели прямого включения

Сборка на монтажной плате

#### LC4-D09A...D25A



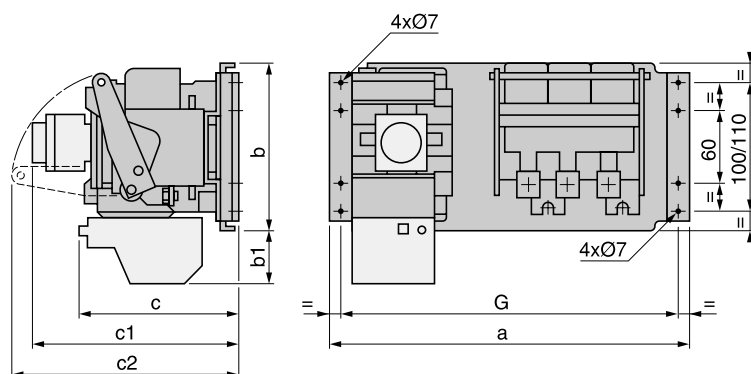
#### LC4-D32A



LC4-	D09A...D18A	D25A
b	218	221
c1 без защитной крышки или дополнительных блоков	94	100
с защитной крышкой, без дополнительных блоков	96	102
с LAD-N или C (2 или 4 контакта)	127	133
с LA6-DK10	139	145
с LAD-T, R, S	147	153
с LAD-T, R, S и защитной крышкой	151	157

LC4-	D32A
c1 без защитной крышки или дополнительных блоков	100
с защитной крышкой, без дополнительных блоков	102
с LAD-N или C (2 или 4 контакта)	133
с LA6-DK10	145
с LAD-T, R, S	153
с LAD-T, R, S и защитной крышкой	157

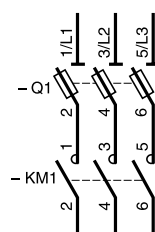
#### LC4-D40...D80



LC4-	D40...D65	D80
a	281	311
b	143	143
c	130	140
c1 без защитной крышки или дополнительных блоков	124	135
с защитной крышкой, без дополнительных блоков	129	140
с LA1-DN (1 контакт)	149	160
с LAD-N или C (2 или 4 контакта)	157	168
с LA6-DK	169	180
с LAD-T, R, S	177	188
с LAD-T, R, S и защитной крышкой	181	192
c2	100	178

### Пускатели прямого включения

#### LC4-D09A - D80

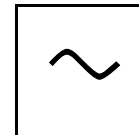




# Пускатели TeSys

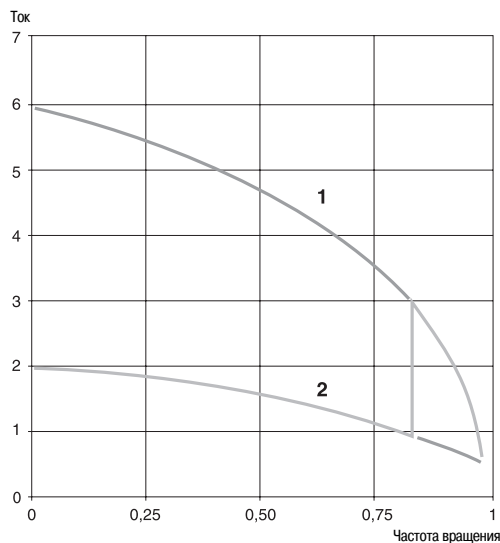
## Открытое исполнение

### Пускатели “звезда-треугольник”



Общая информация

#### Пуск “звезда-треугольник”



- 1 Прямой пуск при соединении обмоток двигателя в “треугольник”
- 2 Пуск при соединении обмоток двигателя в “звезду”

Данный способ пуска предназначен для двигателей, у которых есть доступ ко всем 6 выводам обмоток статора и номинальное напряжение которых соответствует соединению обмоток статора в “треугольник”.

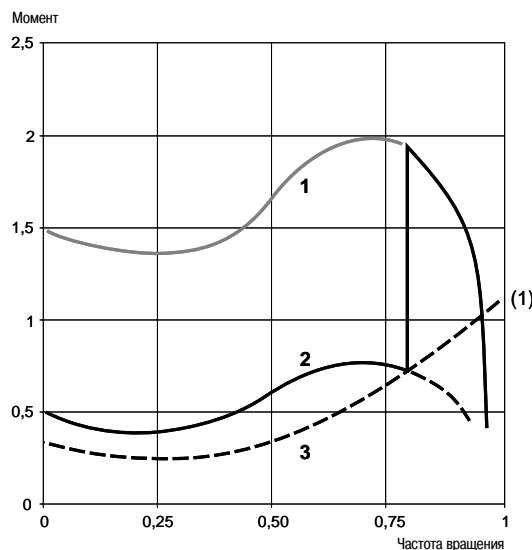
Пуск “звезда-треугольник” может быть использован для двигателей, пускающихся без нагрузки, или с пониженным моментом нагрузки и осуществляется поэтапно:

- пусковой момент при соединении в “звезду” составляет одну треть от момента при прямом пуске, т.е. около 50% от номинального момента;
- пусковой ток при соединении в “звезду” составляет 1,8 – 2,6 от номинального тока.

Переключение со “звезды” на “треугольник” должно производиться после того, как двигатель выйдет на скорость. Слишком быстрое увеличение момента нагрузки будет причиной слишком низкой установившейся пусковой скорости и поэтому исключает любое преимущество этого метода пуска: это касается тех двигателей, чей нагрузочный момент зависит от скорости двигателя (например, центрифуги и т.п.).

Все пускатели “звезда-треугольник” поставляются со специальными модулями временной задержки типа LA2-DS2 или LA2-KT, которые создают задержку на контакторе, соединяющем обмотки в “треугольник”, необходимой для размыкания контактора, соединяющего обмотки в “звезду”.

Для D115 и D150 эта функция выполняется блоком временной задержки типа LA2-DT2 и промежуточным реле.



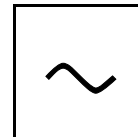
- 1 Прямой пуск при соединении обмоток двигателя в “треугольник”
- 2 Пуск при соединении обмоток двигателя в “звезду”
- 3 Момент сопротивления двигателя

(1) Обычно предприятия, выпускающие двигатели, указывают точный нагрузочный момент для своих двигателей. Например: максимальный момент сопротивления при пуске “звезда-треугольник” (указывается как отношение к номинальному моменту).

# Пускатели TeSys

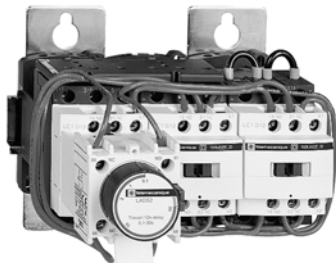
## Открытое исполнение

### Пускатели "звезда-треугольник"



Каталожные номера

Стандартные мощности двигателей с короткозамкнутым ротором	Блоки дополнительных контактов для каждого контактора - линейный "треуг." "звезда"			Механическая блокировка между "звездой" и "треугольником"	№ по каталогу Дополните кодом напряжения цепи управления (2)	Масса
	КМ2	КМ3	КМ1			
Номинальное напряжение при соединении в треугольник 220/ 380/ 230 В 400 В 415 В 440 В						
<b>кВт</b>	<b>кВт</b>	<b>кВт</b>	<b>кВт</b>			<b>кг</b>



LC3-D32A●●

#### Монтаж на плате

Максимальная частота коммутации: 30 пусков в час. Максимальное время пуска: 30 секунд.

4	7,5	7,5	7,5	-	-	-	-	(3)	-	1	есть	LC3-D09A●●	1,530
5,5	11	11	11	-	-	-	-	(3)	-	1	есть	LC3-D12A●●	1,530
11	18,5	22	22	-	-	-	-	(3)	-	1	есть	LC3-D18A●●	1,730
15	25	30	30	-	-	-	-	(3)	-	1	есть	LC3-D32A●●	2,030
18,5	37	37	37	-	1	1	-	(3)	-	1	нет есть	LC3-D40●● LC3-D40●●A64	4,360 4,500
30	55	59	59	-	1	1	-	(3)	-	(3)	нет есть	LC3-D50●● LC3-D50●●A64	4,360 4,500
37	75	75	75	-	1	1	-	(3)	-	(3)	нет есть	LC3-D80●● LC3-D80●●A64	5,200 5,400
63	110	110	110	-	1	1	-	(3)	-	(3)	нет есть	LC3-D115●● (4) LC3-D115●●A64 (4)	11,800 12,100
75	132	132	147	-	1	1	-	(3)	-	1 (3)	нет есть	LC3-D150●● (4) LC3-D150●●A64 (4)	12,100 12,100

#### Монтаж на рейке (35 мм — рейка)

Максимальная частота коммутации: 12 пусков в час. Максимальное время пуска: 30 секунд.

3	5,5	5,5	5,5	-	-	-	-	-	-	1	есть	LC3-K06●●	0,740
4	7,5	7,5	7,5	-	-	-	-	-	-	1	есть	LC3-K09●●	0,740

Максимальная частота коммутации: 30 пусков в час. Максимальное время пуска: 30 секунд.

4	7,5	7,5	7,5	-	-	-	-	(3)	-	1	есть	LC3-D090A●●	1,530
5,5	11	11	11	-	-	-	-	(3)	-	1	есть	LC3-D120A●●	1,530
11	18,5	22	22	-	-	-	-	(3)	-	1	есть	LC3-D180A●●	1,730
15	25	30	30	-	-	-	-	(3)	-	1	есть	LC3-D320A●●	2,030

(1) Тепловая защита может осуществляться с помощью реле перегрузки, которое заказывается дополнительно.

(2) Стандартные напряжения цепи управления

В ~ 50/60 Гц 24 36 42 48 110 220 230 240 380 400 415 440

Пускатели "звезда-треугольник" LC3-K06 и K09

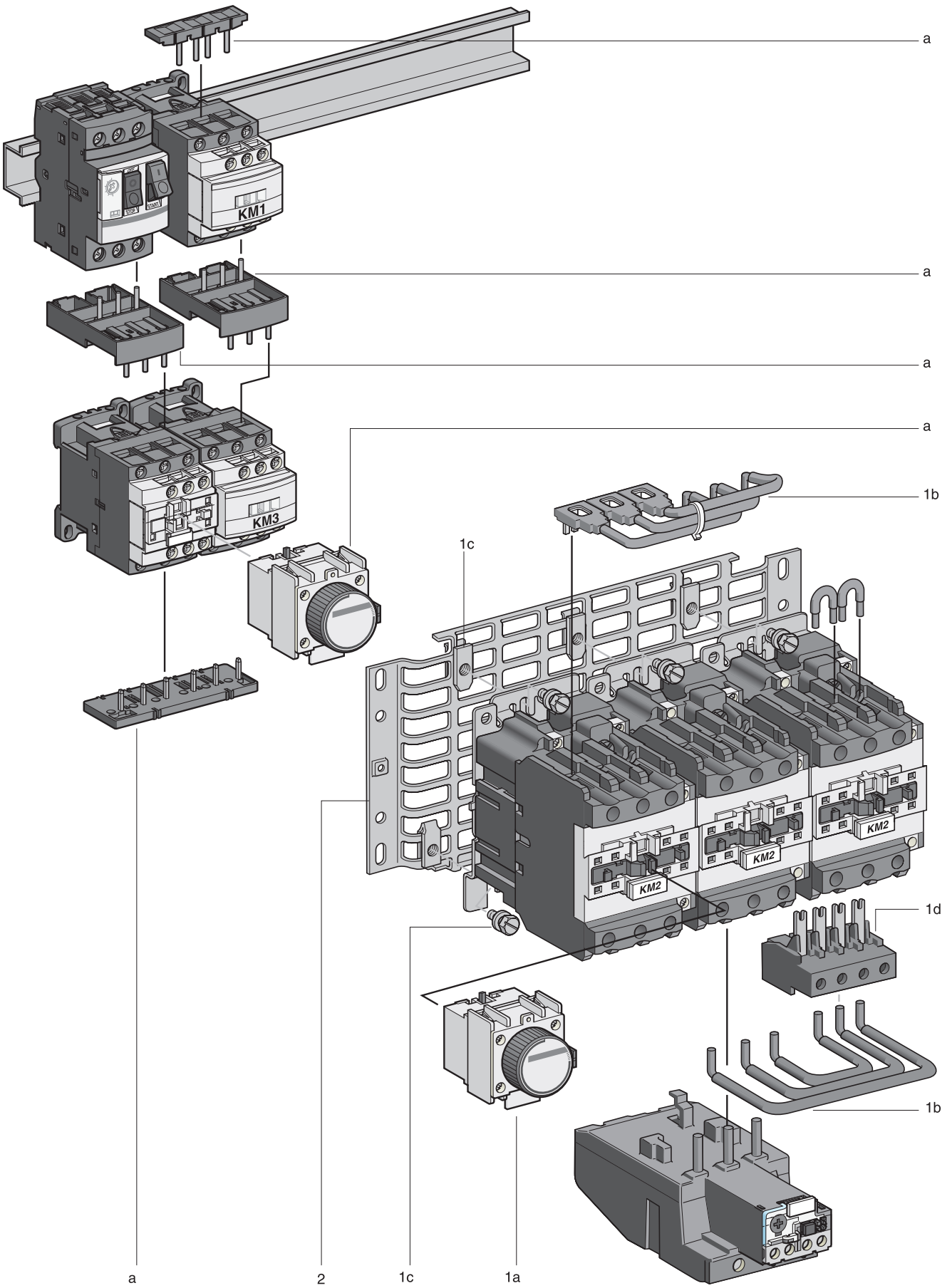
Код В7 С7 D7 E7 F7 M7 P7 U7 - V7 N7 R7

Пускатели "звезда-треугольник" LC3-D09A...D150, LC3-D090A...D320A

Код В7 - D7 E7 F7 M7 P7 U7 Q7 V7 N7 R7

(3) Возможно присоединение только одного блока типа LAD-N.

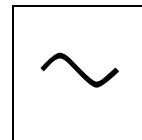
(4) Эти пускатели состоят из контакторов LC1-D115 и D150 без соединительных проводов.



# Пускатели TeSys

## Открытое исполнение

Пускатели “звезда-треугольник” (2)



Каталожные номера

### Пускатели для прямого присоединения к автоматическому выключателю

**Максимальная частота коммутации: 30 пусков в час. Максимальное время пуска: 30 секунд**

Стандарт. мощности двигателей Автомат. выключа- Контактор (дополните кодом напряжения с короткозамкнутым ротором (3) тель с комбиниро- цепи управления) (4)

Ном. напряжение при соединении в “треугольник” в “треугольник” в “звезда”

400/415 В	440 В	двигателя	линейный	“треугольник”	“звезда”
кВт	кВт		КМ2	КМ3	КМ1
7,5	7,5	<b>GV2-ME20</b>	<b>LC1-D09●●</b>	<b>LC1-D09●●</b>	<b>LC1-D09●●</b>
–	9	<b>GV2-ME20</b>	<b>LC1-D12●●</b>	<b>LC1-D12●●</b>	<b>LC1-D09●●</b>
9	11	<b>GV2-ME21</b>	<b>LC1-D12●●</b>	<b>LC1-D12●●</b>	<b>LC1-D09●●</b>
11	–	<b>GV2-ME22</b>	<b>LC1-D12●●</b>	<b>LC1-D12●●</b>	<b>LC1-D09●●</b>
15	15	<b>GV2-ME32</b>	<b>LC1-D18●●</b>	<b>LC1-D18●●</b>	<b>LC1-D09●●</b>

#### Дополнительное оборудование

Описание	Обозначение на рис. на пред. стр.	№ по каталогу	Масса, кг
----------	-----------------------------------	---------------	-----------

**Набор для монтажа** включает в себя: силовой клеммник и один блок временной задержки LAD-S2

**a** **LAD-912GV** **0,130**

### Пускатели для монтажа без защитных устройств

**Максимальное число пусков: 30 пусков в час. Максимальное время пуска: 30 секунд**

Стандарт. мощности двигателей с короткозамкнутым ротором (3)

Контактор (дополните кодом напряжения цепи управления) (4)

Дополнительное оборудование (см. ниже)

Ном. напряжение при соединении в “треугольник”

220/230 В	380/400 В	415 В	440 В	линейный	“треугольник”	“звезда”	Типы устройств
кВт	кВт	кВт	кВт	КМ2	КМ3	КМ1	
4	7,5	7,5	7,5	<b>LC1-D09●●</b>	<b>LC1-D09●●</b>	<b>LC1-D09●●</b>	D09
5,5	11	11	11	<b>LC1-D12●●</b>	<b>LC1-D12●●</b>	<b>LC1-D09●●</b>	D12
11	18,5	22	22	<b>LC1-D18●●</b>	<b>LC1-D18●●</b>	<b>LC1-D09●●</b>	D18
15	25	30	30	<b>LC1-D32●●</b>	<b>LC1-D32●●</b>	<b>LC1-D18●●</b>	D32
18,5	37	37	37	<b>LC1-D40A●●</b>	<b>LC1-D40A●●</b>	<b>LC1-D40A●●</b>	D40
30	55	59	59	<b>LC1-D50A●●</b>	<b>LC1-D50A●●</b>	<b>LC1-D40A●●</b>	D50
37	75	75	75	<b>LC1-D80●●</b>	<b>LC1-D80●●</b>	<b>LC1-D50A●●</b>	D80
63	110	110	110	<b>LC1-D115●●</b>	<b>LC1-D115●●</b>	<b>LC1-D80●●</b>	D115 (5)
75	132	132	147	<b>LC1-D150●●</b>	<b>LC1-D150●●</b>	<b>LC1-D115●●</b>	D150 (5)

#### Дополнительное оборудование

Описание	Обозначение на рис. на пред. стр.	Для использования с (5)	№ по каталогу	Масса, кг
----------	-----------------------------------	-------------------------	---------------	-----------

**Комплект для монтажа** включает в себя:

- блок временной задержки LAD-S2 (D09...D80) (3);

- комплект соединительных проводов (D09...D80);

- винты и зажимы для монтажа контакторов на плате (D80);

- силовой клеммник (D09...D32)

<b>1 a</b>	D09...D12	<b>LAD-91217</b>	<b>0,180</b>
<b>1 b</b>	D18 и D32	<b>LAD-93217</b>	<b>0,310</b>
<b>1 c</b>	D40A	<b>LA9 D5017</b>	<b>0,380</b>
<b>1 d</b>	D50A	<b>LA9 D5017</b>	<b>0,480</b>
	D80	<b>LA9-D8017</b>	<b>0,680</b>
<b>2</b>	D09, D12, D18	<b>LA9-D12974</b>	<b>0,150</b>
	D32	<b>LA9-D32974</b>	<b>0,180</b>
	D40A и D50A	<b>LA9 D40973</b>	<b>0,300</b>
	D80	<b>LA9-D80973</b>	<b>0,300</b>

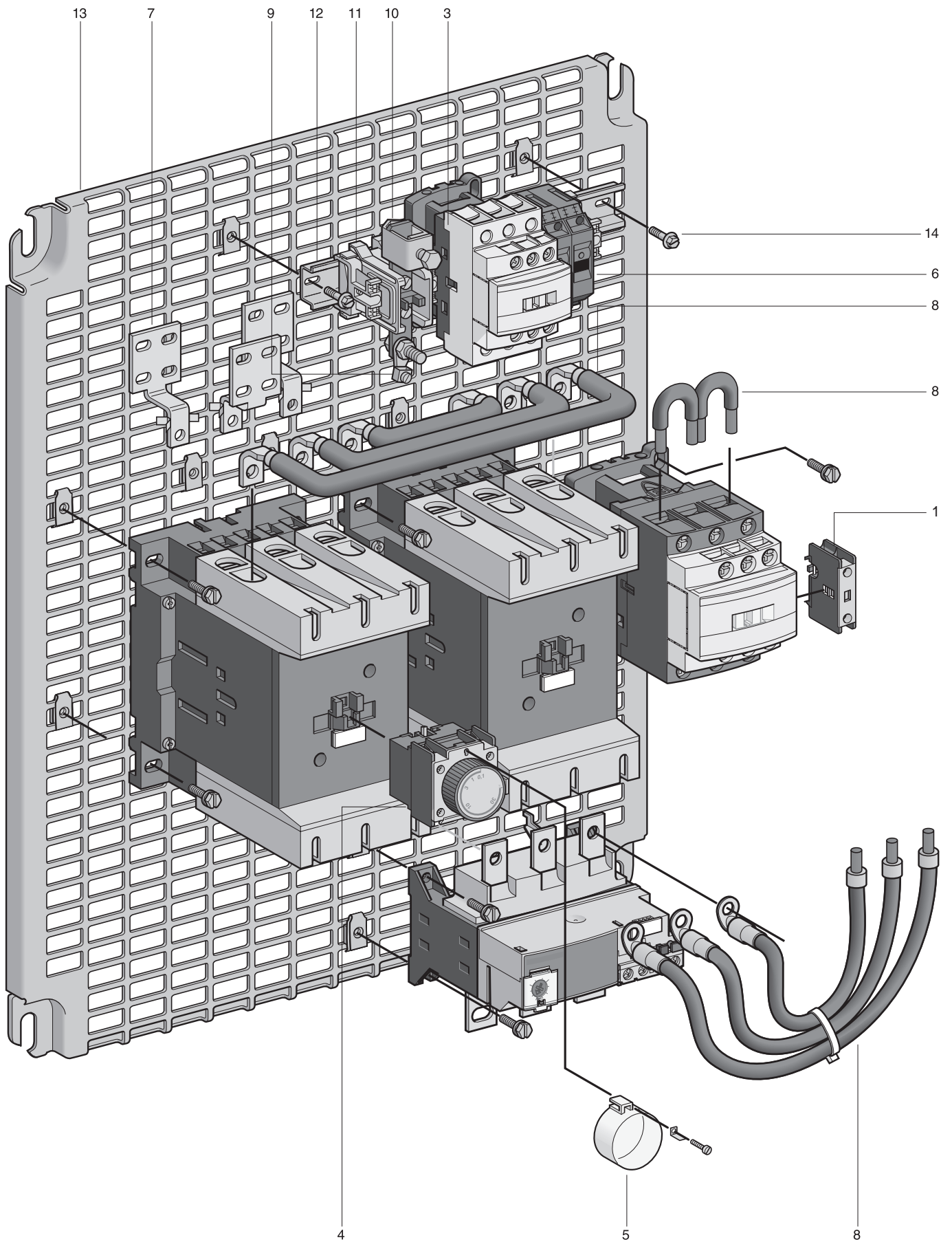
(1) Тепловая защита может осуществляться с помощью реле перегрузки, которое заказывается дополнительно.

(2) Для сборки воспользуйтесь инструкцией по установке, приложенной к оборудованию.

(3) См. стр. 1/34.

(4) См. главу 5.

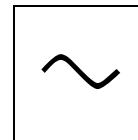
(5) Компоненты для сборок на контакторах D115 и D150 см. на стр. 1/38 и 1/39.



# Пускатели TeSys

## Открытое исполнение

Пускатели “звезда-треугольник” (2)



Каталожные номера

### Дополнительное оборудование (продолжение)

Описание	№ на рис. на пред. стр.	Для использования с	№	Комплект поставки, шт.	№ по каталогу	Масса, кг
<b>Дополнительный контактный блок мгновенного действия 1 НО</b>	1	D115 (“звезда”)	1	1	<b>LAD-N10</b>	0,020
<b>Дополнительный контактор</b>	3	D115, D150	1	1	<b>CAD-32●● (3)</b>	0,320
<b>Блок дополнительных контактов с временной задержкой</b>	4	D115, D150	1	1	<b>LAD-T2</b>	0,060
<b>Защитная крышка для контактного блока с временной задержкой</b>	5	D115, D150	1	1	<b>LA9-D901</b>	0,005
<b>Автоматический выключатель с комбинированным расцепителем для цепей управления (200...415 В)</b>	6	D115, D150	2	6	<b>GB2-CB05</b>	0,060
<b>Комплект из трех присоединительных выводов (дополнительно)</b>	7	D115, D150	1	1	<b>LA9-FG980</b>	0,200
<b>Набор силовых проводов с крепежом</b>	8	D115	1	1	<b>LA9-D11517</b>	0,800
		D150	1	1	<b>LA9-D15017</b>	1,050
<b>Дополнительные клеммные колодки</b>	9	D115, D150	1	10	<b>DZ3-HA3</b>	0,007
			2	10	<b>DZ3-GA3</b>	0,006
<b>Туннельный зажим для клеммной колодки</b>	10	D115, D150	1	10	<b>AB1-BC9535</b>	0,236
<b>Фиксатор для клеммной колодки</b>	11	D115, D150	3	100	<b>AB1-AB8M35</b>	0,005
<b>Монтажная П-рейка 35 мм</b>	12	D115, D150	1	10	<b>AM1-ED021</b>	0,210
<b>Перфорированная монтажная плата</b>	13	D115, D150	1	1	<b>AM3-PA65</b>	1,950
<b>Крепеж</b>	14	D115, D150	12	100	<b>AF1-VA618</b>	0,006
			2	100	<b>AF1-VA410</b>	0,002

(1) Тепловая защита может осуществляться с помощью реле перегрузки, которое заказывается дополнительно.

(2) Для сборки воспользуйтесь инструкцией по установке, приложенной к оборудованию.

(3) См. главу 5.

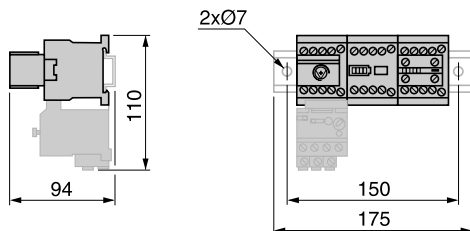
# Пускатели TeSys

## Открытое исполнение

### Пускатели «звезда-треугольник»

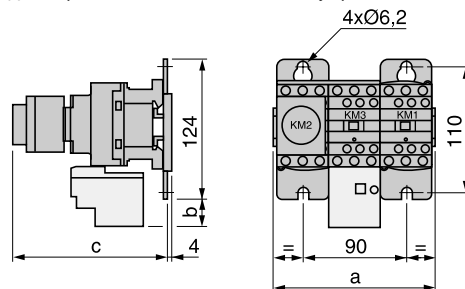
#### Размеры и схемы

Пускатели «звезда-треугольник»  
Монтаж на плате, в сборе  
**LC3-K**



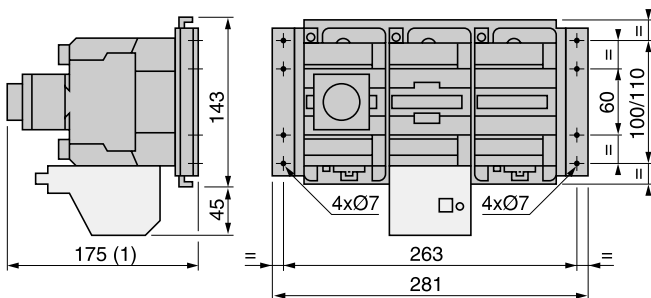
Для пускателей LC3-D09A...D18, клеммный блок монтируется на верхнюю часть контактора KM2. При этом габаритная высота увеличивается на 6,5 мм.

В сборе:  
**LC3-D09A...D32A**  
Для сборки пользователем: 3 x LC1-D с устройствами D09 - D32



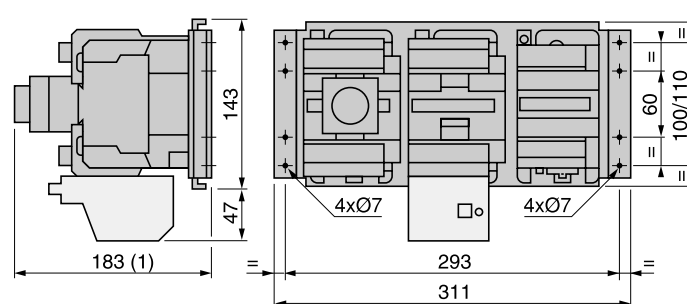
LC3-	D09A	D12A	D18A	D32A
a	143	143	144	165
b	26,5	26,5	26,5	32,5
c	с LAD-S	139	139	145
	с LAD-S и защитной крышкой	143	143	149

В сборе: **LC3-D40, D50**  
Для сборки пользователем: 3 x LC1-D с устройствами D40 или D50



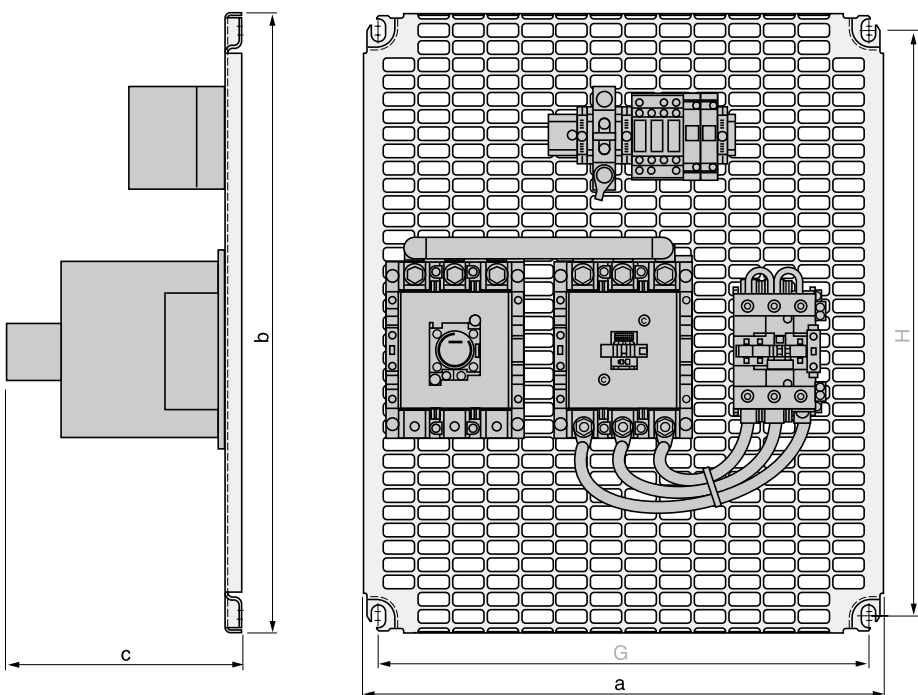
(1) + 4 мм с защитной крышкой.

В сборе: **LC3-D80**  
Для сборки пользователем: 3 x LC1-D с устройствами D80



(1) + 4 мм с защитной крышкой.

В сборе: **LC3-D115, D150**  
Для сборки пользователем: 3 x LC1-D с устройствами D115 или D150



	a	b	c	G	H
<b>LC3-D115</b> или 3 x LC1-D с устройствами D115	450	555	205	425	526
<b>LC3-D150</b> или 3 x LC1-D с устройствами D150	450	555	205	425	526

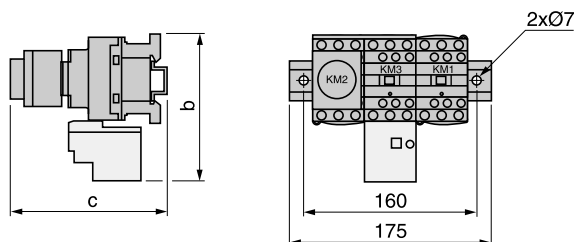
# Пускатели TeSys

## Открытое исполнение

Пускатели «звезда-треугольник»

### Размеры и схемы

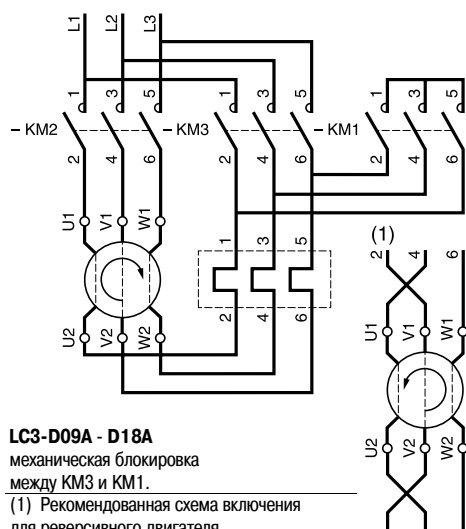
**Пускатели «звезда-треугольник»**  
Для монтажа на рейке AM1-DP, в сборе  
**LC3-D090A - D320A**



LC3-	D090A - D180A	D320
b	153	137
c с LAD-S	139	145
с LAD-S и защитной крышкой	143	149

### Схемы

**LC3-K, LC3-D09A - D80**  
**LC3-D090A - D320A**

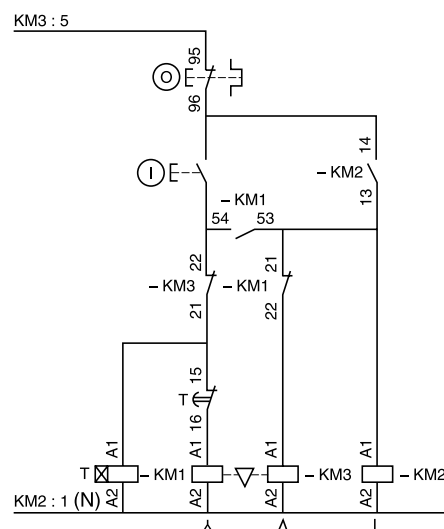


**LC3-D09A - D18A**

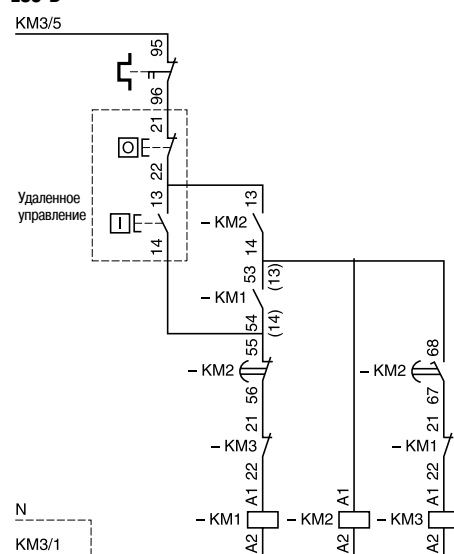
механическая блокировка  
между KM3 и KM1.

(1) Рекомендованная схема включения  
для реверсивного двигателя  
(стандартный двигатель, вид со стороны вала).

**LC3-K**

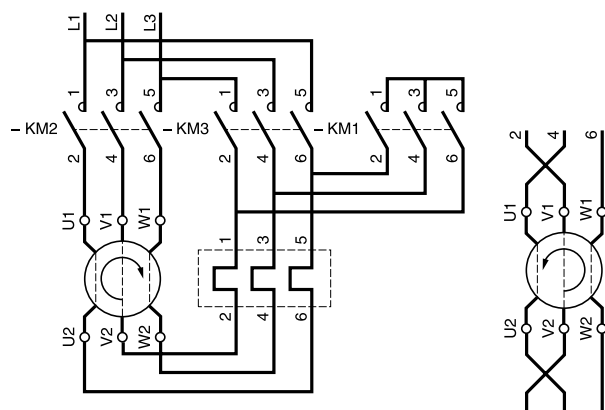


**LC3-D**

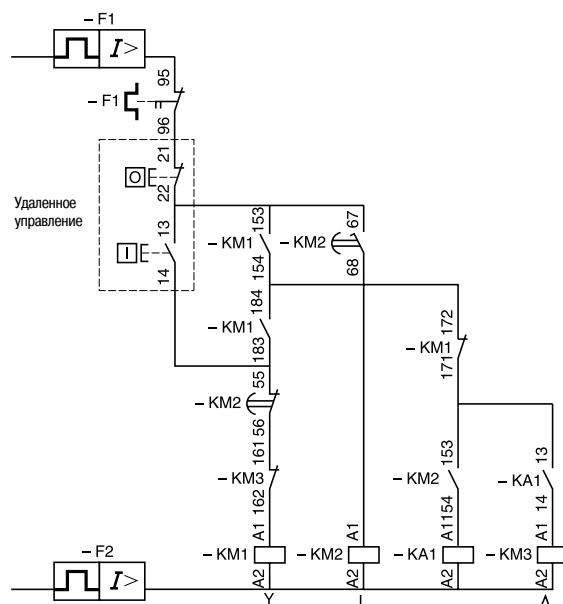


( ) Для LC3-D50, D80.

**LC3-D115 и D150**



(1) Рекомендованная схема включения  
для реверсивного двигателя  
(стандартный двигатель, вид со стороны вала).





<b>Применение</b>	Пускатели прямого включения						
<b>Тип</b>	Стандартные пускатели					Пускатели для обеспечения безопасности	
<b>Стандартные мощности трехфазных двигателей по категории АС-3, 400/415 В</b>	4...37 кВт	0,06...45 кВт	0,55...30 кВт	0,37...5,5 кВт	0,25...45 кВт	2,2...45 кВт	0,06...11 кВт
<b>Управление</b>							
Местное	●	●	●	—	—	—	●
Автоматическое	—	—	—	●	●	●	—
<b>Тип разъединения</b>							
Переключатель	●	—	—	—	—	—	—
Автоматический выключатель	—	●	●	●	—	—	●
Разъединитель	—	—	—	—	—	●	—
<b>Защита</b>							
Короткое замыкание	—	●	●	●	—	●	●
Перегрузка	—	●	●	●	●	●	●
<b>Интерфейс</b>	—	—	—	—	—	—	—
<b>Каталожные номера</b>							
Нереверсивные	V●F VCFN V●FX	GV2-M GV3-PC	GV2-LC GV-NGC	LE1-GVME	LE1-M LE1-D	LE4-K LE4-D	GV2-M
Реверсивные	—	—	—	—	LE2-K LE2-D	LE8-K LE8-D LE2-D	—
<b>Страницы</b>	9/32	4/82	1/44	1/56	1/46, 1/50 и 1/54	1/50	4/82

Пускатели с возможностью подключения к шине AS-i

Стандартные пускатели "звезда-треугольник"

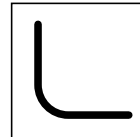


0,06...9 кВт	0,06...9 кВт	0,06...5,5 кВт	5,5... 132 кВт	7,5... 75 кВт
-	-	-	-	-
•	•	•	•	•
•	-	-	-	-
•	•	•	-	-
-	-	-	-	•
•	•	•	-	•
•	•	•	•	•
-	-	•	-	-
LG1-K LG1-D	LG7-K LG7-D LJ7-K	LF1-M LF1-P	LE3-K LE3-D LE3-F (1)	LE6-D LE3-D
-	LG8-K LJ8-K	LF2-M LF2-P	-	-
1/70 и 1/71	1/72 - 1/78	(1)	1/58	1/62

# Пускатели TeSys

## Закрытое исполнение

Пускатели прямого включения с местным управлением и автоматическим выключателем с магнитным расцепителем, 0,55 - 30 кВт



Каталожные номера

### Технические характеристики (1)

Соответствие стандартам	МЭК 947-4, МЭК 439-1, VDE 0660-102 и EN 60947
Степень защиты в соответствии с МЭК 529	IP 657
Рабочее напряжение Ue	<b>GV2-LC:</b> 690 В; <b>GV-NGC:</b> 500 В
Материал	Поликарбонат (2)

### Каталожные номера



GV2-LC02●●



GV-NGC02●●

### Управление с помощью черной поворотной рукоятки с возможностью блокировки в выключенном положении (до 3 замков с дужкой X8 мм)

Номинальный ток, In	Отключающая способность Icu в соответствии с МЭК 947-2				Уставка магнитного расцепителя Id ± 20 %	№ по каталогу	Масса
	220 В	400 В	440 В	500 В			
A	кА	кА	кА	кА	A		кг
1,6	100	100	100	100	13 In	<b>GV2-LC0206</b>	0,780
2,5	100	100	100	100	13 In	<b>GV2-LC0207</b>	0,780
4	100	100	100	100	13 In	<b>GV2-LC0208</b>	0,780
6,3	100	100	100	100	13 In	<b>GV2-LC0210</b>	0,780
10	100	100	20	10	13 In	<b>GV2-LC0214</b>	0,780
14	100	50	20	10	13 In	<b>GV2-LC0216</b>	0,780
18	100	50	20	10	13 In	<b>GV2-LC0220</b>	0,780
25	100	50	30	15	12 In	<b>GV-NGC0225</b>	2,450
32	100	50	30	15	12 In	<b>GV-NGC0232</b>	2,450
40	100	50	30	15	12 In	<b>GV-NGC0240</b>	2,450
50	100	50	30	15	12 In	<b>GV-NGC0250</b>	2,450
63	100	50	30	15	12 In	<b>GV-NGC0263</b>	2,450

### Исполнение



GV2-LC02

### Пускатели, управляемые с помощью красной поворотной рукоятки (желтое основание)

Добавьте букву **R** к каталожному номеру, выбранному с помощью таблицы выше. Пример: **GV2-LC0206** меняется на **GV2-LC0206R**.

### Корпуса без автоматического выключателя, со встроенной поворотной рукояткой

Описание	Диапазон уставок A	№ по каталогу	Масса, кг
Черная поворотная рукоятка	1,6...18	<b>GV2-LC02</b>	0,300
	25...63	<b>GV-NGC02</b>	0,550
Красная поворотная рукоятка (желтое основание)	1,6...18	<b>GV2-LC02R</b>	0,300
	25...63	<b>GV-NGC02R</b>	0,550

(1) Технические характеристики автоматических выключателей:  
- GV2-L: см. главу 4.

(2) Избегайте контакта этого материала с химикатами (моющие вещества, хлорированные растворители, сложные эфиры, спирты, ароматические углеводороды).

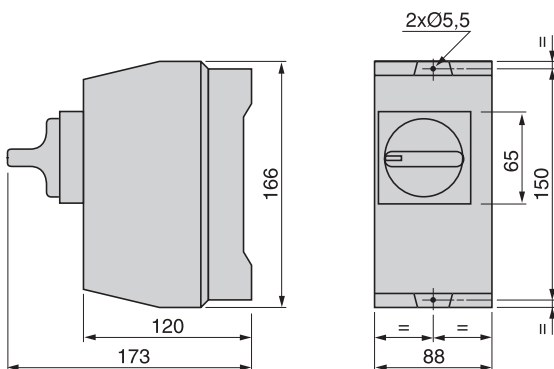
# Пускатели TeSys

## Закрытое исполнение

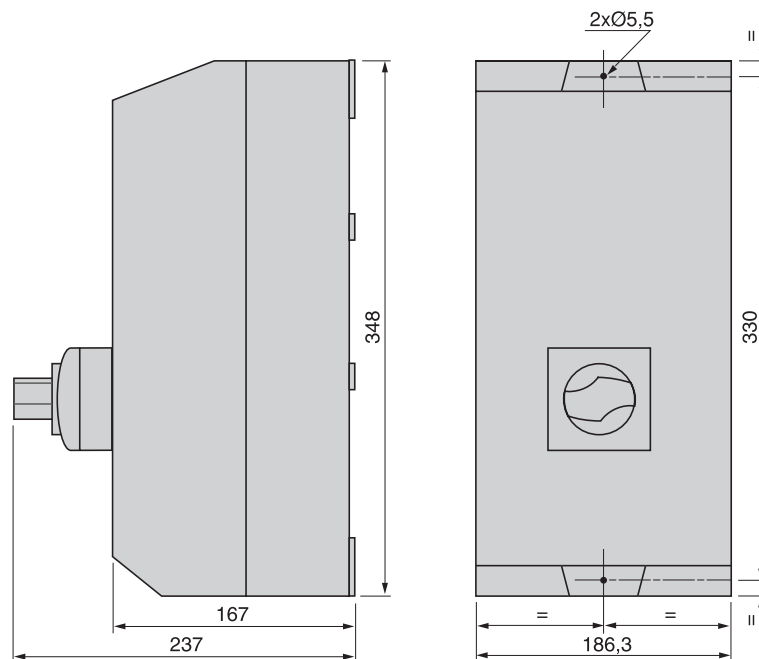
Пускатели прямого включения с местным управлением  
и автоматическим выключателем с магнитным расцепителем,  
0,55 - 30 кВт

Размеры и схемы

Размеры  
GV2-LC0206 - LC0220



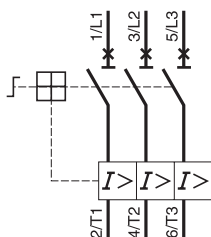
GV-NGC0225 - NGC0263



### Подготовленные отверстия или маркированные вставки для кабельных сальников

Тип корпуса	Сверху		Снизу	
	PG	ISO	PG	ISO
<b>GV2-LC</b>	2 x 13 - 2 x 16	2 x 20 I	2 x 13 или 2 x 16	2 x 20 I
<b>GV-NGC</b>	2 x 13 или 2 x 16 или 2 x 21 или 2 x 29	2 x 20 I или 2 x 25 I или 2 x 32 I или 2 x 40 I	2 x 13 или 2 x 16 или 2 x 21 или 2 x 29	2 x 20 I или 2 x 25 I или 2 x 32 I или 2 x 40 I

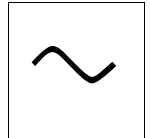
### Схема



# Пускатели TeSys

## Закрытое исполнение

Пускатели прямого включения (1)  
для двигателей 2,2-45 кВт



Каталожные номера

### Технические характеристики

Соответствие стандартам	МЭК 947-4-1 и МЭК 439-1, VDE 0660-102, EN 60947
Степень защиты, в соответствии с МЭК 529	IP 659: <b>LE2-K</b> , IP 657: <b>LE-D09 ... D35</b> и IP 557: <b>LE-D405 ... D955</b>
Температура окружающей среды	При работе: от - 5 до + 40 °C
Рабочее положение	Аналогично положению контакторов
Материал	Поликарбонат (2): <b>LE2-K</b> и <b>LE-D09 ... D35</b> ; листовая сталь: <b>LE-D405 ... D955</b>

### Каталожные номера



LE1-D12●●

#### Нереверсивные пускатели

Стандартные мощности трехфазных двигателей, 50/60 Гц, по категории AC-3							Макс. ток I <sub>thn</sub> , до	№ по каталогу Дополните кодом напряжения цепи управления (3)	Стандартные напряжения	Масса
220 В	380 В	415 В	440 В	500 В	660 В	690 В				
кВт	кВт	кВт	кВт	кВт	кВт	А			кг	
2,2	4	4	4	5,5	5,5	9	<b>LE1-D09●●</b>	<b>F7 P7 V7</b>	0,920	
3	5,5	5,5	5,5	7,5	7,5	12	<b>LE1-D12●●</b>	<b>F7 P7 V7</b>	0,920	
4	7,5	9	9	10	10	18	<b>LE1-D18●●</b>	<b>F7 P7 V7</b>	1,015	
5,5	11	11	11	15	15	25	<b>LE1-D25●●</b>	<b>F7 P7 V7</b>	1,015	
7,5	15	15	15	18,5	18,5	35	<b>LE1-D35●●</b>	<b>F7 P7 V7</b>	4,320	
11	18,5	22	22	22	30	40	<b>LE1-D40A●●</b>	<b>F7 P7 V7</b>	4,820	
15	22	25	30	30	33	50	<b>LE1-D50A●●</b>	<b>F7 P7 V7</b>	4,850	
18,5	30	37	37	37	37	65	<b>LE1-D65A●●</b>	<b>F7 P7 V7</b>	4,850	

#### Реверсивные пускатели

1,5	2,2	2,2	3	-	-	6	<b>LE2-K065●●</b>	<b>F7 P7 V7</b>	1,080
2,2	4	4	4	-	-	9	<b>LE2-K095●●</b> или <b>LE2-D09●●</b> (4)	<b>F7 P7 V7</b>	1,080 2,100
-	-	-	-	5,5	5,5	9	<b>LE2-D09●●</b>	<b>F7 P7 V7</b>	2,100
3	5,5	5,5	5,5	7,5	7,5	12	<b>LE2-D12●●</b>	<b>F7 P7 V7</b>	2,100
4	7,5	9	9	10	10	18	<b>LE2-D18●●</b>	<b>F7 P7 V7</b>	2,410
5,5	11	11	11	15	15	25	<b>LE2-D25●●</b>	<b>F7 P7 V7</b>	2,570
7,5	15	15	15	18,5	18,5	35	<b>LE2-D35●●</b>	<b>F7 P7 V7</b>	4,100
11	18,5	22	22	22	30	40	<b>LE2-D40A●●</b>	<b>F7 P7 V7</b>	5,270
15	22	25	30	30	33	50	<b>LE2-D50A●●</b>	<b>F7 P7 V7</b>	5,470
18,5	30	37	37	37	37	65	<b>LE2-D65A●●</b>	<b>F7 P7 V7</b>	5,470

(1) Тепловая защита должна осуществляться с помощью реле перегрузки, заказываемого дополнительно.

(2) Избегайте контакта этого материала с химикатами (моющие вещества, хлорированные растворители, сложные эфиры, спирты, ароматические углеводороды).

(3) Стандартные напряжения цепи управления:

V ~ 50/60 Гц	24	42	48	110	115	220	230	240	380	400	415	440
<b>LE2-K</b>	B7	D7	E7	F7	-	M7	P7	U7	Q7	V7	N7	R7
<b>LE1, LE2-D</b>	B7	D7	E7	F7	FE7	M7	P7	U7	Q7	V7	N7	R7

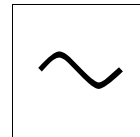


LE2-D12●●

# Пускатели TeSys

## Закрытое исполнение

Пускатели прямого включения (1)  
для двигателей 2,2-45 кВт



Каталожные номера



LE1-D12●●A04

### Описание

Стандартное исполнение состоит из:

- Для нереверсивных пускателей:
  - 1 зеленая кнопка "Пуск" - "I";
  - 1 красная кнопка "Стоп/Сброс" - "O".
- Для реверсивных пускателей:
  - LE2-K:
    - 1 кнопка "Пуск" - "I↑";
    - 1 кнопка "Пуск" - "I↓";
    - 1 красная кнопка "Стоп/Сброс".
  - LE2-D09 ... D35:
    - 1 двухпозиционный переключатель с пружинным возвратом "I"- "II";
    - 1 красная кнопка "Стоп/Сброс" - "O".
  - LE2-D405 ... D955:
    - 1 синяя кнопка "Сброс" - "R".

### Исполнение (в сборе)

Описание	Применение	Код для дополнения к каталожному номеру пускателя (2)
Без кнопок на корпусе	LE1-D09...D65A LE2-D09...D65A	<b>A04</b>
1 синяя кнопка "Сброс" - "R"	LE1-D09...D65A LE2-K06 и K09 LE2-D09...D35	<b>A05</b>
1 трехпозиционный переключатель с фиксацией ("I"- "O"- "II") (автоматический пуск - "I"; стоп - "O"; ручной пуск - "II") 1 синяя кнопка "Сброс" - "R"	LE1-D09...D65A	<b>A09</b>
1 двухпозиционный переключатель с фиксацией "O"- "I" (стоп - "O"; ручной пуск - "I") 1 синяя кнопка "Сброс" - "R"	LE1-D09...D35	<b>A13</b>
1 трехпозиционный переключатель с пружинным возвратом в центральное положение (ручной пуск - "I"; стоп - "O"; фиксированное положение) 1 синяя кнопка "Сброс" - "R"	LE1-D09...D35	<b>A35</b>
1 клемма нейтрали Входит в комплект стандартной поставки для пускателей LE1 и LE2-D09...D35 при заказе LE1 и LE2D40A...D65A с катушкой управления на 220 В (M7), 230 В (P7) или 240 В (U7)	LE1D40A...D65A LE2-K06 и K09 LE2D40A...D65A	<b>A59</b>

- (1) См. предыдущую стр.  
(2) Пример: **LE1-D09F7A04**.



LE1-D12●●A05



LE1-D12●●A09



LE1-D12●●A13



LE1-D12●●A35

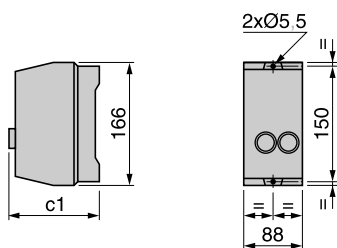
# Пускатели TeSys

## Закрытое исполнение

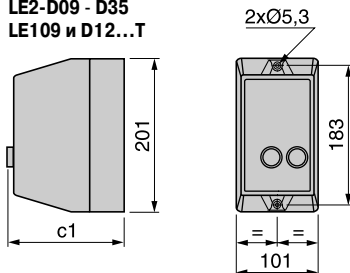
Пускатели прямого включения для двигателей 2,2-45 кВт

### Размеры и схемы

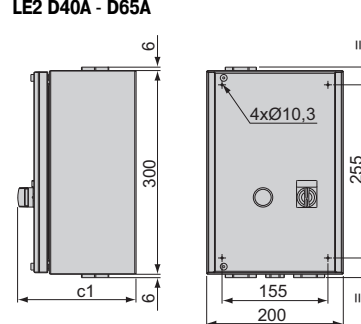
#### LE1-D09 и D12



#### LE1-D18 - D35 LE2-D09 - D35 LE109 и D12...T



#### LE1 D40A - D65A LE2 D40A - D65A

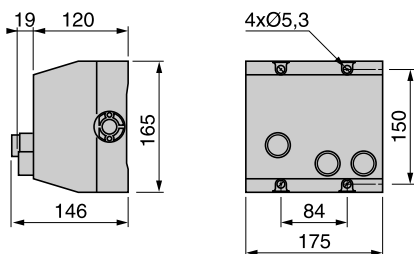


	c1
Стандартное исполнение	128,5
Исполнение A04	135
Исполнение A05	128,5
Исполнение A09	135
Исполнение A13	135
Исполнение A35	135

	c1	
	LE1-D	LE2-D
Стандарт. исполнение	153,5	160
Исполнение A04	145	145
Исполнение A05	153,5	153,5
Исполнение A09	160	-
Исполнение A13	160	-
Исполнение A35	160	-

	c1	
	LE1 D	LE2 D
Стандартное исполнение	158,5	174
Исполнение A04	150	150
Исполнение A05	158,5	158,5

#### LE2-K06 и K09



<b>LE1-D09 и D12</b>	-	2 x 20	2 x 13 или 2 x 16	2 x 20
<b>LE1-D18 - D35 и LE2-D09 - D35</b>	-	2 x 20 или 2 x 25	2 x 16 или 2 x 21	2 x 20 или 2 x 25
<b>LE2-D405</b>	1 x 13 и 1 x 21	1 x 20 и 1 x 25	1 x 13 и 2 x 21	1 x 20 и 2 x 25
<b>LE1 D40A...D65A, LE2 D40A и D65A</b>	1 x 29	1 x 32	1 x 13 и 2 x 29	1 x 20 и 2 x 32
<b>LE1 или LE2-D805 и D955</b>	1 x 13 и 1 x 36	1 x 20 и 1 x 40	1 x 13 и 2 x 36	1 x 20 и 2 x 40
<b>LE2-K</b>	2 x 13 и 2 x 16	4 x 20	2 x 13 и 2 x 16	4 x 20

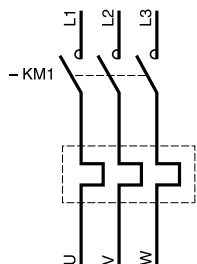
# Пускатели TeSys

## Закрытое исполнение

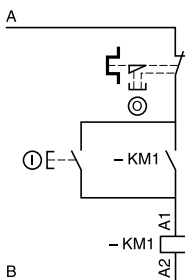
Пускатели прямого включения для двигателей 2,2-45 кВт

Размеры и схемы

LE1-D09 - D955



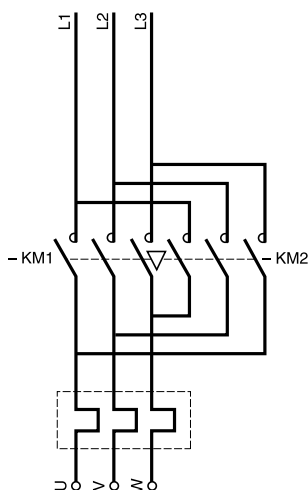
LE1-D09 - D65A



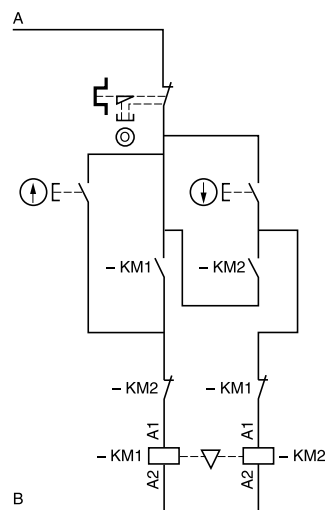
Исполнение A04 или A05



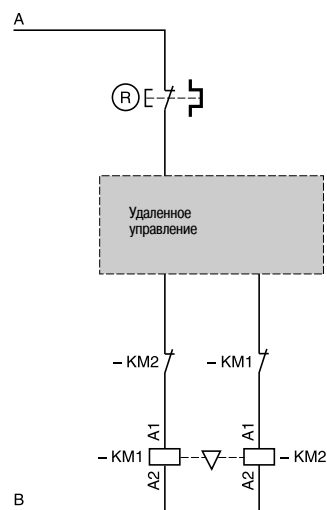
LE2-K06, K09



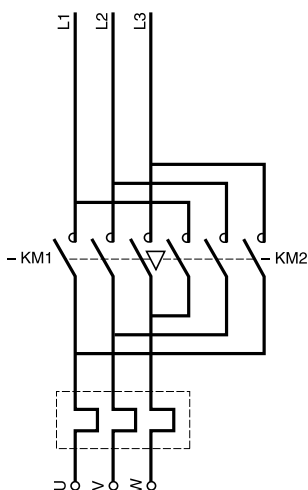
LE2-K06, K09



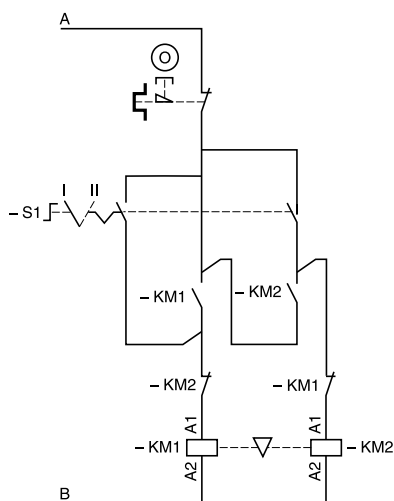
Исполнение A05



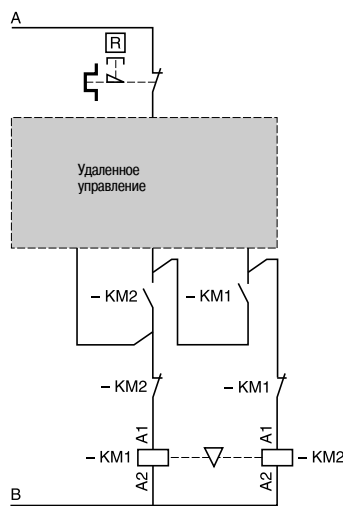
LE2-D09 - D65A



LE2-D09 - D35



LE2D40A, LE2D65A  
в исполнении A04 или A05



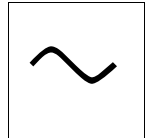
**Присоединение**

	A	B
220, 230, 240 В	L3	Нейтраль
	L3	Клеммник нейтрали
380, 400, 415, 440 В	L3	L1
Другие напряжения	Клеммник 1	Клеммник 2
	Прямое включение	



# Пускатели TeSys Закрытое исполнение

Пускатели прямого включения (1) для двигателей 2,2-45 кВт,  
с устройством секционного отключения



Каталожные номера

## Технические характеристики

Соответствие стандартам	МЭК 947-4-1 и МЭК 439-1, VDE 0660-102, EN 60947
Степень защиты в соответствии с МЭК 529	IP659 : <b>LE●-K</b> , IP657: <b>LE●-D09...D35</b> и IP55 : <b>LE●-D406...D806</b>
Температура окружающей среды	При работе: от - 5 до + 40 °С
Рабочее положение	Аналогично положению контакторов
Материал	Поликарбонат (2): <b>LE●-K</b> и <b>LE●-D09...D35</b> ; листовая сталь: <b>LE●-D406...D806</b>

## Каталожные номера



LE4-D12●●

### Нереверсивные пускатели

Стандартные мощности трехфазных двигателей, 50/60 Гц, по категории AC-3						Макс. ток I <sub>th</sub> , до	Предохранители, рекомендованные для сборки пользователем		№ по каталогу Дополните кодом напряжения цепи управления (3)	Стандартные напряжения	Масса
220 В	380 В	415 В	440 В	500 В	660 В 690 В	Тип	аМ				
кВт	кВт	кВт	кВт	кВт	кВт	А	А			кг	
1,5	2,2	2,2	3	—	—	6	10 x 38	10	LE4-K065●●	F7 P7 V7	1,450
2,2	4	4	4	—	—	9	10 x 38	12	LE4-K095●●	F7 P7 V7	1,450
									или LE4-D09●● (4)	F7 P7 V7	1,960
2,2	4	4	4	5,5	—	9	10 x 38	12	LE4-D09●●	F7 P7 V7	1,960
3	5,5	5,5	5,5	7,5	—	12	10 x 38	16	LE4-D12●●	F7 P7 V7	1,960
4	7,5	9	9	10	—	18	10 x 38	20	LE4-D18●●	F7 P7 V7	2,200
5,5	11	11	11	15	—	25	10 x 38	25	LE4-D25●●	F7 P7 V7	2,200
7,5	15	15	15	18,5	18,5	35	14 x 51	32	LE4-D35●●	F7 P7 V7	5,190
11	18,5	22	22	22	30	40	14 x 51	40	LE4-D406●●	F7 P7 V7	5,770
15	22	25	30	30	33	50	22 x 58	63	LE4-D506●●	F7 P7 V7	6,440
18,5	30	37	37	37	37	65	22 x 58	80	LE4-D656●●	F7 P7 V7	6,670
22	37	45	45	55	45	80	22 x 58	80	LE4-D806●● (5)	F7 P7 V7	7,100

### Реверсивные пускатели

1,5	2,2	2,2	3	—	—	6	10 x 38	10	LE8-K065●●	F7 P7 V7	1,600
2,2	4	4	4	—	—	9	10 x 38	12	LE8-K095●●	F7 P7 V7	1,600
									или LE8-D09●● (4)	F7 P7 V7	3,550
—	—	—	—	5,5	—	9	10 x 38	12	LE8-D09●●	F7 P7 V7	3,550
3	5,5	5,5	5,5	7,5	—	12	10 x 38	16	LE8-D12●●	F7 P7 V7	3,550
4	7,5	9	9	10	—	18	10 x 38	20	LE8-D18●●	F7 P7 V7	3,700
5,5	11	11	11	15	—	25	10 x 38	25	LE8-D25●●	F7 P7 V7	4,670
7,5	15	15	15	18,5	18,5	35	14 x 51	32	LE8-D35●●	F7 P7 V7	5,800
11	18,5	22	22	22	30	40	14 x 51	40	LE2-D406●●	F7 P7 V7	14,170
15	22	25	30	30	33	50	22 x 58	63	LE2-D506●●	F7 P7 V7	14,700
18,5	30	37	37	37	37	65	22 x 58	80	LE2-D656●●	F7 P7 V7	14,770
22	37	45	45	55	45	80	22 x 58	80	LE2-D806●●	F7 P7 V7	16,000

(1) Тепловая защита должна осуществляться с помощью реле перегрузки, заказываемого дополнительно.

(2) Избегайте контакта этого материала с химикатами (моющие вещества, хлорированные растворители, сложные эфиры, спирты, ароматические углеводороды).

(3) Стандартные напряжения цепи управления:

V ~ 50/60 Гц	24	42	48	110	115	220	230	240	380	400	415	440
<b>LE●-K</b>	B7	D7	E7	F7	—	M7	P7	U7	Q7	V7	N7	R7
<b>LE●-D</b>	B7	D7	E7	F7	FE7	M7	P7	U7	Q7	V7	N7	R7

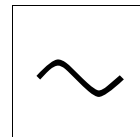


LE8-D12●●

# Пускатели TeSys

## Закрытое исполнение

Пускатели прямого включения (1) для двигателей 2,2-45 кВт, с устройством секционного отключения



Каталожные номера



LE4-D12●●A04

### Описание

Стандартное исполнение состоит из:

- Для нереверсивных пускателей:
  - LE4-K и LE4-D09 ... D656 :
    - 1 зеленая кнопка "Пуск" - "I";
    - 1 красная кнопка "Стоп/Сброс" - "O".
  - LE4-D806 :
    - без кнопок на корпусе.
- Для реверсивных пускателей:
  - LE8-K :
    - 1 кнопка "Пуск" - "I";
    - 1 кнопка "Пуск" - "II";
    - 1 красная кнопка "Стоп/Сброс".
  - LE8-D09 ... D35 :
    - 1 двухпозиционный переключатель с пружинным возвратом "I"- "II";
    - 1 красная кнопка "Стоп/Сброс" - "O".
  - LE2-D406 ... D806 :
    - без кнопок на корпусе.

Защита	Силовая цепь	Цель управления
LE4 и LE8-K	1 трехполюс. устройство секционного откл.	Нет
LE4 и LE8-D09...D35	1 трехполюс. устройство секционного откл.	+ 1 дополнительный полюс LA8-D254
LE4 и LE2-D35...D806	1 трехполюс. устройство секционного откл.	+ 1 автоматический выключатель GB2-CB08

### Исполнение (в сборе)

Описание	Применение	Код для добавления к каталожному номеру пускателя (2)
Без кнопок на корпусе	LE4-D09...D656 LE8-D09...D35	<b>A04</b>
1 зеленая кнопка "Пуск" - "I" 1 зеленая кнопка "Пуск" - "II" 1 красная кнопка "Стоп/Сброс" - "O"	LE2-D406...D806	<b>A11</b>
1 синяя кнопка "Сброс" - "R"	LE4-D09...D806 LE8-K06 и K09 LE8-D09...D35 LE2-D406...D806	<b>A05</b>
1 клемма нейтрали Входит в комплект стандартной поставки для пускателей LE4-D18 - D806, LE8-D18 - D35 и LE4-D406 - D806 при заказе с катушкой управления 220 В (M7), 230 В (P7) и 240 В (U7)	LE4-K06 и K09 LE4-D09...D806 LE8-K06 и K09 LE8-D09...D35 LE2-D406...D806	<b>A59</b>

### Аксессуары (для сборки пользователем)

Описание	Применение	№ по каталогу	Масса, кг
<b>Устройство для фиксации кнопки "Пуск"</b> (фиксация положений "Пуск" – "Стоп")	LE4-D406...D656	<b>LA9-D09907</b>	<b>0,060</b>

(1) См. предыдущую стр.

(2) Пример : **LE4-D09F7A04**.



LE4-D12●●A05

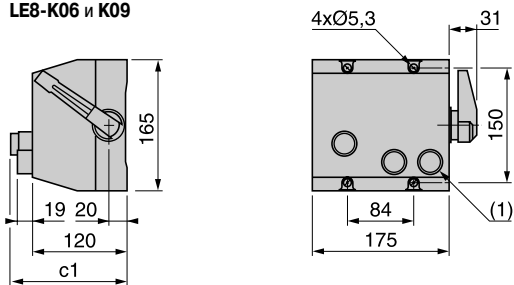
# Пускатели TeSys

## Закрытое исполнение

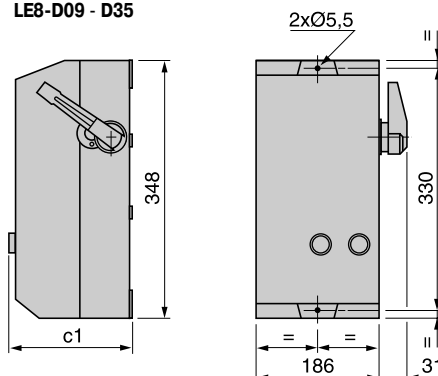
Пускатели прямого включения для двигателей 2,2-45 кВт,  
с устройством секционного отключения

### Размеры и схемы

**LE4-K06 и K09**  
**LE8-K06 и K09**



**LE4-D09 - D35**  
**LE8-D09 - D35**

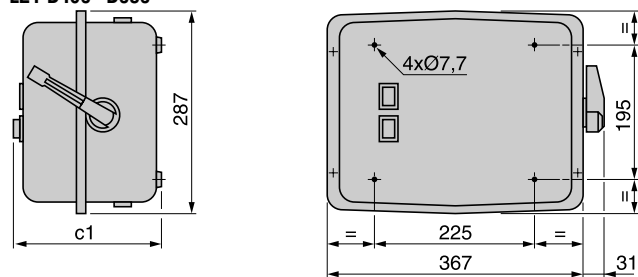


	c1	
	LE4-K	LE8-K
Стандартное исполнение	146	146
Исполнение A05	—	139

	c1	
	LE4-D	LE8-D
Стандартное исполнение	175,5	182
Исполнение A04	167	167
Исполнение A05	175,5	175,5

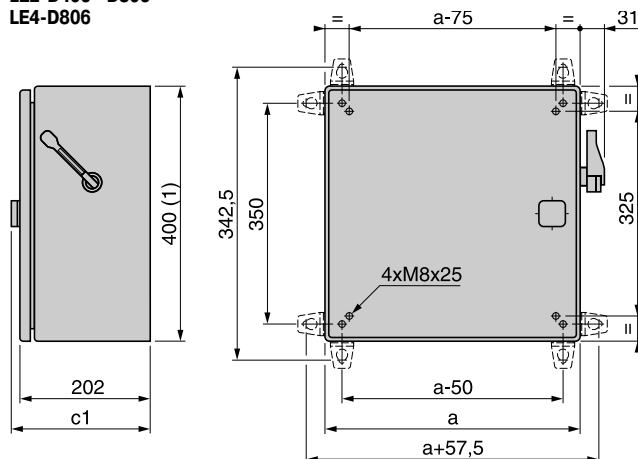
(1) Только для LE8.

**LE4-D406 - D656**



	c1
Стандартное исполнение	201
Исполнение A04	190
Исполнение A05	201

**LE2-D406 - D806**  
**LE4-D806**



LE2-	a
D406, D506, D656	300
D806	400

LE4-	a
D806	400

	c1	
	LE2-D	LE4-D
Стандартное исполнение	218	218
Исполнение A05	218	218
Исполнение A11	—	218

(1) + 14 мм с маркированными вставками.

### Подготовленные отверстия или маркированные вставки для кабельных сальников

Тип корпуса	Сверху		Снизу	
	PG	ISO	PG	ISO
<b>LE4 и LE8-D09 - D35</b>	—	2 x 20 или 2 x 25 или 2 x 32 или 2 x 40	—	2 x 20 или 2 x 25 или 2 x 32 или 2 x 40
<b>LE2-D09 - D35</b>	—	2 x 20 или 2 x 25	2 x 16 или 2 x 21	2 x 20 или 2 x 25
<b>LE2-D406 и LE4-D406</b>	1 x 13 и 1 x 21	1 x 20 и 1 x 25	1 x 13 и 2 x 21	1 x 20 и 2 x 25
<b>LE1-D506 - D656 и LE4-D506 и D656</b>	1 x 13 и 1 x 29	1 x 20 и 1 x 32	1 x 13 и 2 x 29	1 x 20 и 2 x 32
<b>LE2-D806 и LE4-D806</b>	1 x 13 и 1 x 36	1 x 20 и 1 x 40	1 x 13 и 2 x 36	1 x 20 и 2 x 40
<b>LE4-K, LE8-K</b>	2 x 13 и 2 x 16	4 x 20	2 x 13 и 2 x 16	4 x 20

Каталожные номера:  
стр. 1/50 и 1/51

Схемы:  
стр. 1/53

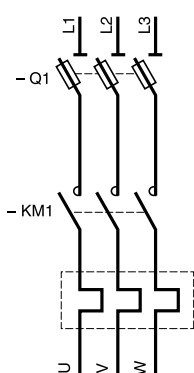
# Пускатели TeSys

## Закрытое исполнение

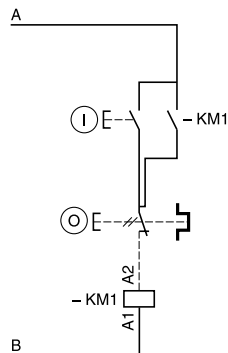
Пускатели прямого включения для двигателей 2,2-45 кВт,  
с устройством секционного отключения

Размеры и схемы

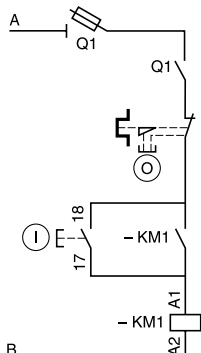
LE4-K06, K09  
LE4-D09 - D806



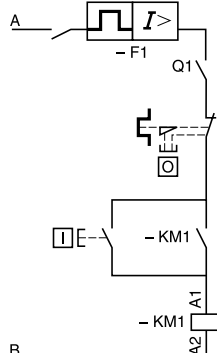
LE4-K06, K09



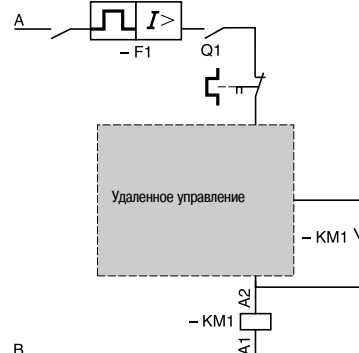
LE4-D09 - D35



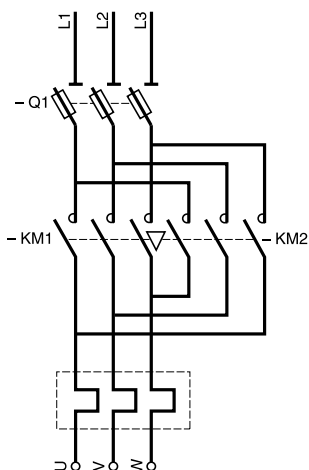
LE4-D406 - D656



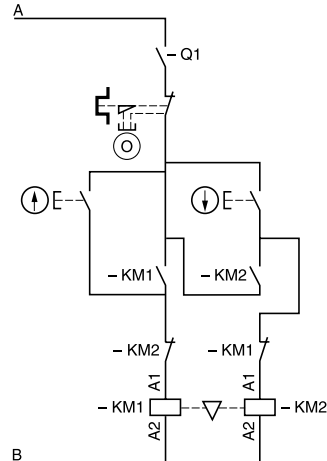
LE4-D806  
LE4-D09 - D656 в исполнении A04 или A05



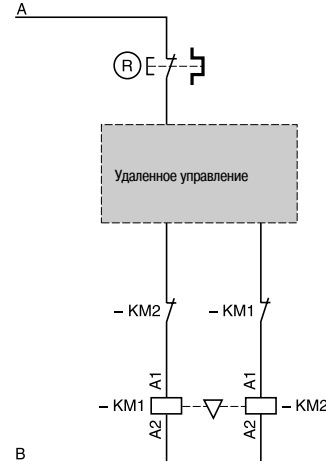
LE8-K06, K09



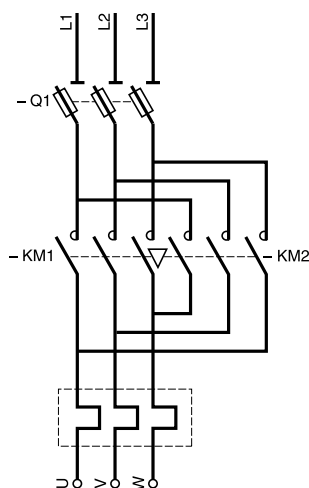
LE8-K06, K09



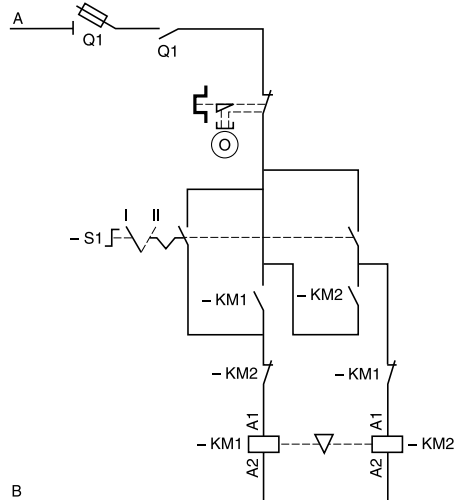
Исполнение A05



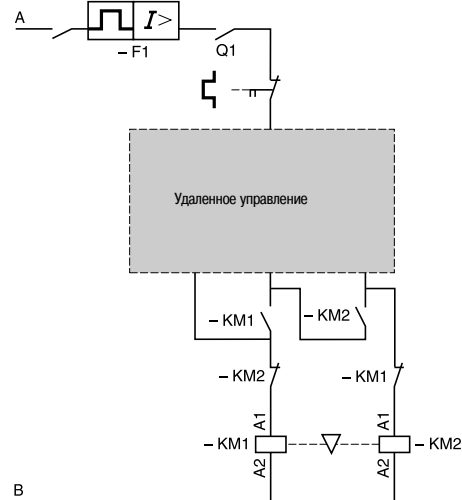
LE8-D09 - LE2-D806



LE8-D09 - D35



LE2-D406 - D806



Присоединение

220, 230, 240 В

LE4 и LE8-K, LE4 и LE8-D09 и D12  
LE4-D18 - D806, LE8-D18 - D35

и LE2-D406 - D806  
Все устройства

380, 400, 415, 440 В

Другие напряжения

LE4 и LE8-D09 - D35  
LE4 и LE2-D406 и D806

A

L3

L3

Клеммник 1

Прямое включение

B

Нейтраль

Клеммник нейтрали

Клеммник 2

Прямое включение

# Пускатели TeSys

## Закрытое исполнение

Пускатели прямого включения для двигателей 0,25-7,5 кВт, с трехфазным тепловым реле перегрузки

Каталожные номера

### Технические характеристики

Соответствие стандартам	МЭК 947-4-1, МЭК 439-1, VDE 0660-102 и EN 60947
Степень защиты в соответствии с МЭК 529	IP 65
Температура окружающей среды	При работе: от - 5 до + 40 °С
Рабочее положение	Аналогично положению контакторов серии К
Материал	Самозатухающий ABS

### Каталожные номера

#### Нереверсивные пускатели

Пускатели LE1-M, в комбинации с устройствами защиты от короткого замыкания, соответствуют первому или второму типу координации, в зависимости от используемых устройств.



Стандартные мощности трехфазных двигателей, 50/60 Гц, по категории АС-3				Диапазон уставок теплового реле перегрузки LR2-K (1)	№ по каталогу Дополните кодом напряжения цепи управления (2)	Масса кг
220 В кВт	380 В кВт	400 В кВт	415 В кВт			
0,12	0,12	0,25	0,25	0,54...0,8	LE1-M35●●05	0,600
0,18	0,18	0,37	0,37	0,8...1,2	LE1-M35●●06	0,600
0,25	0,25	0,55	0,55	1,2...1,8	LE1-M35●●07	0,600
0,37	0,37	1,1	0,75	1,8...2,6	LE1-M35●●08	0,600
0,55	0,55	1,5	1,5	2,6...3,7	LE1-M35●●10	0,600
1,1	0,75	2,2	2,2	3,7...5,5	LE1-M35●●12	0,600
1,5	1,1	3	3	5,5...8	LE1-M35●●14	0,600
2,2	2,2	4	4	8...11,5	LE1-M35●●16	0,600
3	3	5,5	5,5	10...14	LE1-M35●●21	0,600
3,7	4	7,5	7,5	12...16	LE1-M35●●22	0,600

### Описание

- Стандартное исполнение включает в себя:
  - контактор LC1K●●,
  - тепловое реле LR2K●●,
  - 1 зеленую кнопку "Пуск" - "I",
  - 1 красную кнопку "Стоп/Сброс" - "O/R",
  - 1 желтый индикатор состояния.
- Сигнал управления может быть импульсным или постоянным.
- Клеммы заземления и нейтрали располагаются в нижней части корпуса.

### Исполнение

#### Пускатели без теплового реле перегрузки LR2-K

Уберите последние два символа в каталожном номере устройства, выбранного с помощью таблицы выше.  
Пример: LE1-M35●●

### Запасные части

Описание	№ по каталогу Дополните кодом напряжения цепи управления (2)	Масса, кг
Контактор	LC1-K●●A80	0,180

(1) Поставляется вместе с тепловым реле перегрузки.

(2) Катушка контактора подключена к двум фазам силовой цепи.

Следовательно, напряжения цепи управления, приведенные ниже, соответствуют напряжению силовой цепи.

В ~ 50/60 Гц	24	220	230	240	380	400	415	440
Код	B7	M7	P7	U7	Q7	V7	N7	R7

Пример: 380/400 В трехфазной сети, 4 кВт - мощность двигателя: LE1-M35Q716.

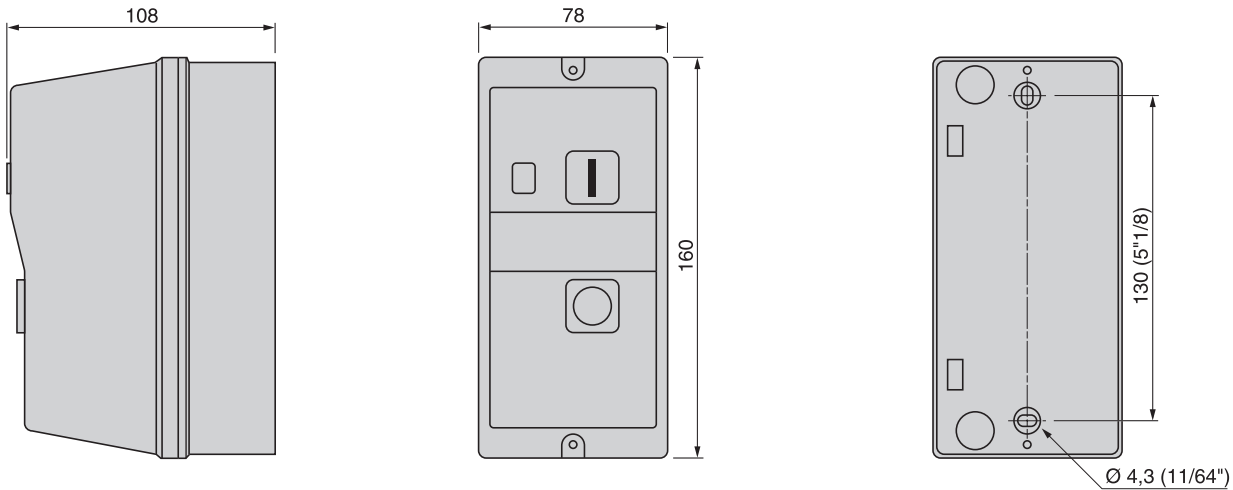
# Пускатели TeSys

## Закрытое исполнение

Пускатели прямого включения для двигателей 0,25-7,5 кВт, с трехфазным тепловым реле перегрузки

Размеры и схемы

### Размеры LE1-M35 (1)



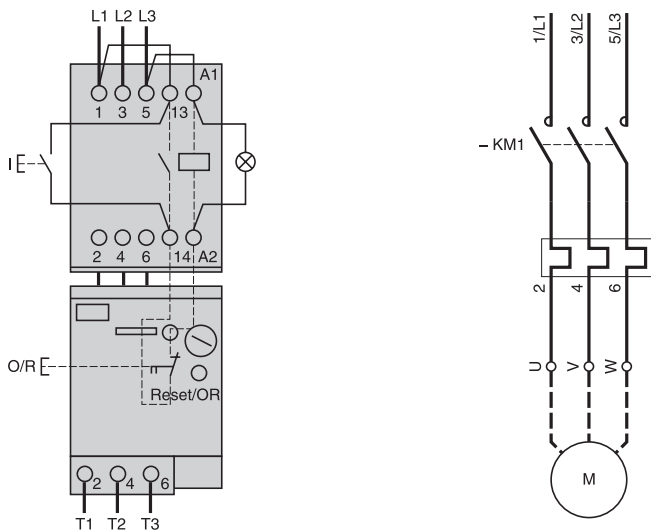
### Подготовленные отверстия или маркированные вставки для кабельных сальников

Тип корпуса	Сверху		Снизу	
	PG	ISO	PG	ISO

**LE1-M** 2 x 13 - 2 x 21 2 x 20 I или 2 x 25 I 2 x 13 - 2 x 21 2 x 20 I или 2 x 25 I

(1) Может монтироваться на панель механизма или раму. Подготовленные отверстия для кабельных сальников 4 x 13 P.

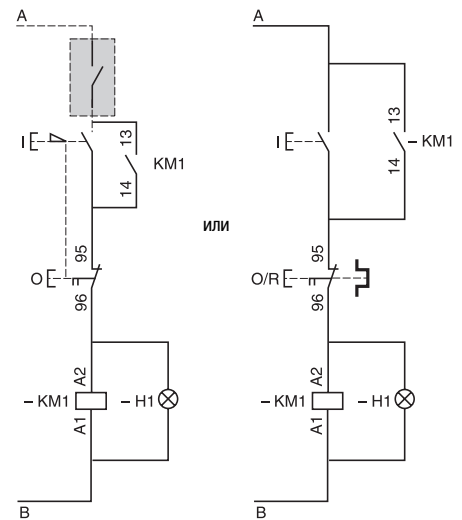
### Схемы LE1-M35



### Выбор схемы управления, встроенной в корпус

Управление с помощью кнопок с фиксацией

Управление с помощью кнопок с пружинным возвратом



Присоединение	A	B
220, 230, 240 В	L3	Нейтраль
380, 400, 415, 440 В	L3	L1
Другие напряжения	Клеммник 1	Клеммник 2

# Пускатели TeSys

## Закрытое исполнение

Пускатели прямого включения для двигателей 0,37-5,5 кВт, с автоматическим выключателем и расцепителем с контактором

Каталожные номера

### Технические характеристики

Соответствие стандартам	МЭК 947-4-1, МЭК 439-1, VDE 0660-102 и EN 60947
Степень защиты в соответствии с МЭК 529	IP 55
Температура окружающей среды	При работе: от 5 до + 40 °С
Рабочее положение	Аналогично положению контакторов серии К
Материал	Поликарбонат (1)

### Каталожный номер

Стандартные мощности трехфазных двигателей, 50/60 Гц, по категории АС-3	Диапазон уставок тепловых расцепителей					Фиксированная уставка магнитных расцепителей, 13 Irth	№ по каталогу Дополните кодом напряжения цепи управления (2)	Масса
	400	400	400	400	400			
230 В кВт	415 В кВт	440 В кВт	500 В кВт	690 В кВт				
0,18 0,25	0,37 0,55	0,37 0,55	0,37 0,55	0,75 1,1	1...1,6	22,5	<b>LE1-GVME06K●●</b>	1,210
					1,6...2,5	33,5	<b>LE1-GVME07K●●</b>	1,210
					2,5...4	51	<b>LE1-GVME08K●●</b>	1,210
					4...6,3	78	<b>LE1-GVME10K●●</b>	1,210
					6...10	138	<b>LE1-GVME14K●●</b>	1,210
					9...14	170	<b>LE1-GVME16K●●</b>	1,210

### Исполнение

Описание	Код для дополнения к каталожному номеру пускателя (3)	Масса, кг
<b>Клемник нейтрали</b>	<b>A59</b>	–
Описание	№ по каталогу	Масса, кг
<b>Корпус без пускателя со встроенной защитной крышкой</b> (каталожный номер комбинированного пускателя для сборки пользователем см. на стр. 1/14)	<b>LE1-GVMEK</b>	0,740

### Аксессуары (заказываются дополнительно)

Описание	Комплект, шт.	№ по каталогу	Масса, кг
Устройство блокировки (4) для блокировки рукоятки управления GV2-ME (блокировка возможна только в отключенном положении)	1 – 3 замка с дужками ∅ 4 – 8 мм	<b>GV2-V01</b>	0,075
Кнопка аварийного останова с грибовидной головкой, красная, ∅ 40 мм	С пружинным возвратом (4)	<b>GV2-K011</b>	0,052
	С фиксацией	<b>GV2-K021</b>	0,160
	Возврат ключом (ключ № 455)	<b>GV2-K031</b>	0,115
	Возврат поворотом	<b>GV2-K04 (5)</b>	0,120
Защитный комплект	IP 55	<b>GV2-E01</b>	0,012
	IP 55 при t < + 5 °С	<b>GV2-E02</b>	0,012

(1) Избегайте контакта этого материала с химикатами (моющие вещества, хлорированные растворители, сложные эфиры, спирты, ароматические углеводороды).

(2) Стандартные напряжения цепи управления:

V ~ 50/60 Гц	<b>24</b>	<b>42</b>	<b>48</b>	<b>110</b>	<b>115</b>	<b>220</b>	<b>230</b>	<b>240</b>	<b>380</b>	<b>400</b>	<b>415</b>	<b>440</b>
Код	B7	D7	E7	F7	–	M7	P7	U7	Q7	V7	N7	R7

(3) Пример: **LE1-GVME06KF7A59**.

(4) Поставляется с защитным комплектом IP55.

(5) Блокировка только в отключенном положении с помощью замков с дужками ∅ 4–8 мм.

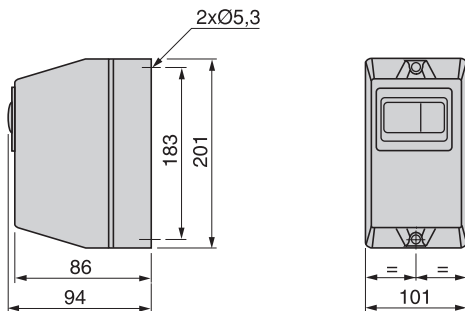
# Пускатели TeSys

## Закрытое исполнение

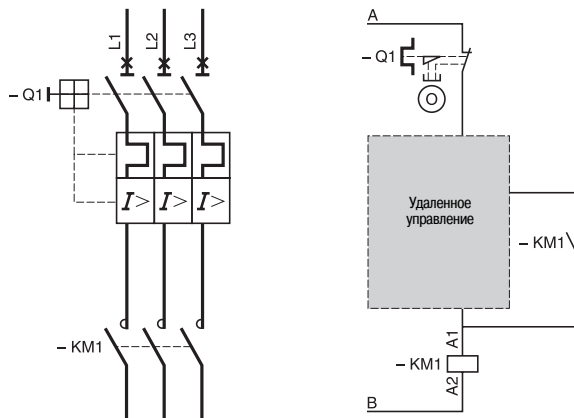
Пускатели прямого включения для двигателей 0,37-5,5 кВт,  
с автоматическим выключателем и расцепителем с контактором

### Размеры и схемы

#### Размеры LE1-GVMEK



#### Схемы LE1-GVMEK



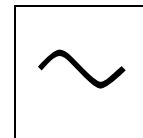
Присоединение	A	B
220 В, 230 В, 240 В	L3	Нейтраль
380 В, 400 В, 415 В, 440 В	L3	L1
Другие напряжения	Клеммник 1	Клеммник 2



# Пускатели TeSys

## Закрытое исполнение

Пускатели “звезда – треугольник”  
для двигателей 5,5 – 132 кВт



Каталожные номера

Технические характеристики	
Соответствие стандартам	МЭК 947-4-1 и МЭК 439-1, VDE 0660-102, EN 60947
Степень защиты в соответствии с МЭК 529	IP659: LE3-K, IP657: LE3-D09...D35 и IP557: LE3-D405...D150
Температура окружающей среды	При работе: от - 5 до + 40 °C
Рабочее положение	Аналогично положению контакторов серии К
Материал	Поликарбонат (2): LE3-K и LE3-D09...D35, листовая сталь: LE3-D405...D150

### Каталожные номера



LE3-D12●●

Стандартные мощности трехфазных двигателей с короткозамкнутым ротором		Основное напряжение при соединении в “треугольник”		Не по каталогу Дополните кодом напряжения цепи управления (3)	Масса кг
220 В	380 В	415 В	440 В		
кВт	кВт	кВт	кВт		

Максимальная частота коммутации LE3-K: 12 пусков в час и LE3-D: 30 12 пусков в час.

Максимальное время пуска: 30 секунд.

LE3-D: таймер LAD-S2 выполняет задержку 40 мс ± 15 мс при включении контактора, соединяющего обмотки в “треугольник”, для гарантированного размыкания контактора, соединяющего обмотки в “звезду”.

3	5,5	5,5	5,5	LE3-K065●●	1,460
4	7,5	7,5	7,5	LE3-K095●●	1,460
				или LE3-D09●● (4)	3,650
5,5	11	11	11	LE3-D12●●	3,650
11	18,5	22	22	LE3-D18●●	3,750
15	30	30	30	LE3-D35●●	5,160
18,5	37	37	37	LE3-D405●●	8,160
30	55	59	59	LE3-D505●●	8,150
37	75	75	75	LE3-D805●●	14,000
63	110	110	110	LE3-D115●●	24,500
75	132	132	147	LE3-D150●●	24,500

(1) Тепловая защита осуществляется с помощью реле перегрузки, которое заказывается отдельно. Выбор соответствующих реле см. главу 6.

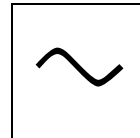
(2) Избегайте контакта этого материала с химикатами (моющие вещества, хлорированные растворители, сложные эфиры, спирты, ароматические углеводороды).

(3) Стандартные напряжения цепи управления:

V ~ 50/60 Гц	24	42	48	110	115	220	230	240	380	400	415	440
LE3-K	B7	D7	E7	F7	—	M7	P7	U7	Q7	V7	N7	R7
LE3-D	B7	D7	E7	F7	FE7	M7	P7	U7	Q7	V7	N7	R7

# Пускатели TeSys Закрытое исполнение

Пускатели “звезда – треугольник”  
для двигателей 5,5-132 кВт



Каталожные номера

## Описание

Стандартное исполнение состоит из:

- LE3-K и LE3-D09 - D35: 1 зеленая кнопка “Пуск” - “I”;  
1 красная кнопка “Стоп/Сброс” - “O”;
- LE3-D405 - D150: без кнопок на корпусе.

## Исполнение (в сборе)

Описание	Применение	Код для дополнения к каталожному номеру пускателя (2)
Без кнопок на корпусе	LE3-D09...D35	<b>A04</b>
1 зеленая кнопка “Пуск” - “I” 1 красная кнопка “Стоп/Сброс” - “O”	LE3-D405...D150	<b>A06</b>
1 синяя кнопка “Сброс” - “R”	LE3-D09...D805	<b>A05</b>
1 клемма нейтрали Входит в комплект стандартной поставки для пускателей LE3-D09...D805 LE3-D115 и D150	LE3-K065 и K095	<b>A59</b>
Механическая блокировка Входит в комплект стандартной поставки для пускателей LE3-K и LE3-D09...D35	LE3-D405...D150	<b>A64</b>



LE3-D12●●A04



LE3-D12●●A05

(1) См. предыдущую стр.  
(2) Пример: **LE3-D09F7A04**

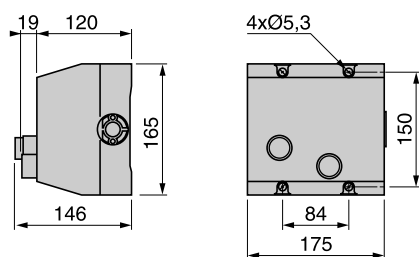
# Пускатели TeSys

## Закрытое исполнение

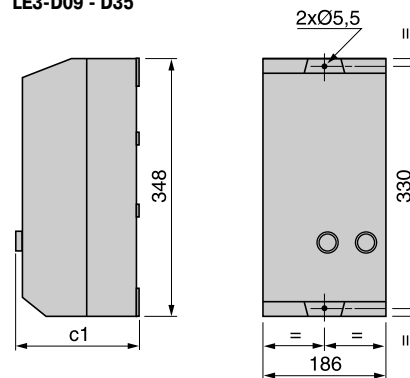
Пускатели «звезда-треугольник» для двигателей 5,5-132 кВт

### Размеры и схемы

#### LE3-K065, K095

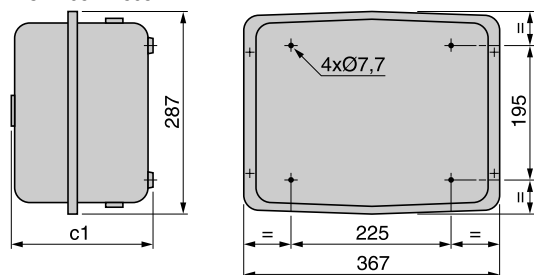


#### LE3-D09 - D35



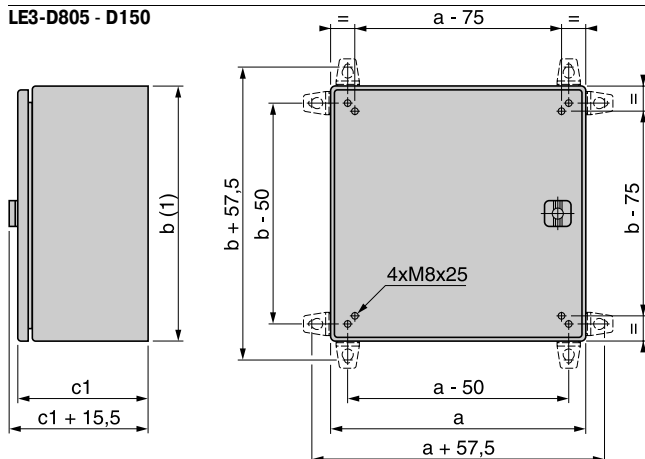
	c1
Стандартное исполнение	175,5
Исполнение A04	167
Исполнение A05	175,5

#### LE3-D405 и D505



	c1
Стандартное исполнение	190
Исполнение A05	194
Исполнение A06	194

#### LE3-D805 - D150



LE3-	a	b
D805	400	400
D1155	500	600
D1505	500	600

	c1	
	LE3-D805	LE3-D115, D150
Стандартное исполнение	202	252
Исполнение A05	218	-
Исполнение A06	218	268

(1) + 14 мм с маркированными вставками.

#### Подготовленные отверстия или маркированные вставки для кабельных сальников

Тип корпуса	Сверху		Снизу	
	PG	ISO	PG	ISO
LE3-D09 - D35	-	2 x 20 или 2 x 25 или 2 x 32 или 2 x 40	-	2 x 20 или 2 x 25 или 2 x 32 или 2 x 40
LE3-D405	1 x 29	1 x 32	1 x 29, 2 x 13 и 2 x 21	1 x 32, 2 x 20 и 2 x 25
LE3-D505	1 x 36	1 x 40	1 x 36, 2 x 13 и 2 x 29	1 x 40, 2 x 20 и 2 x 32
LE3-D805	1 x 36	1 x 40	2 x 13 и 3 x 36	2 x 20 и 3 x 40
LE3-K	2 x 13 и 2 x 16	4 x 20	2 x 13 и 2 x 16	4 x 20

Каталожные номера:  
стр. 1/58 и 1/59

Схемы:  
стр. 1/61

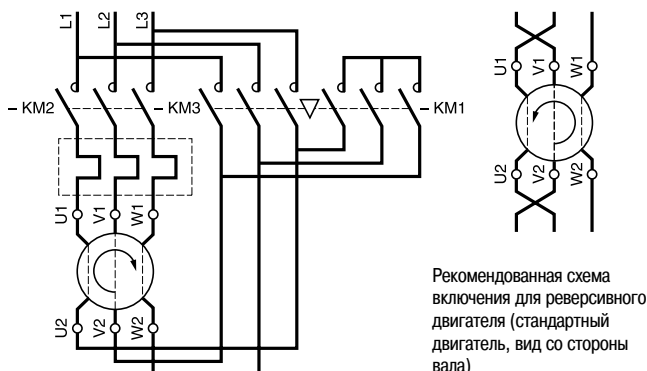
# Пускатели TeSys

## Закрытое исполнение

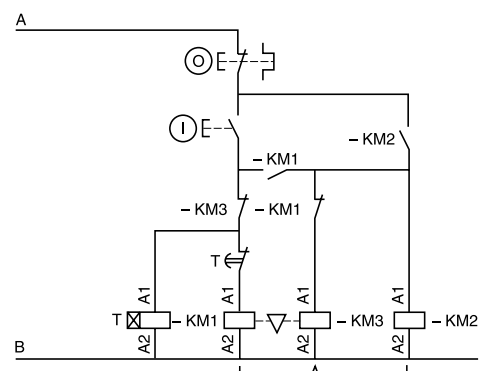
Пускатели «звезда-треугольник» для двигателей 5,5-132 кВт

Размеры и схемы

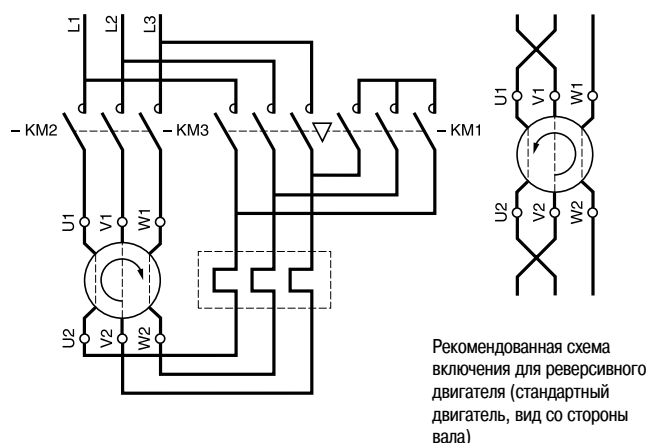
### LE3-K065 и K095



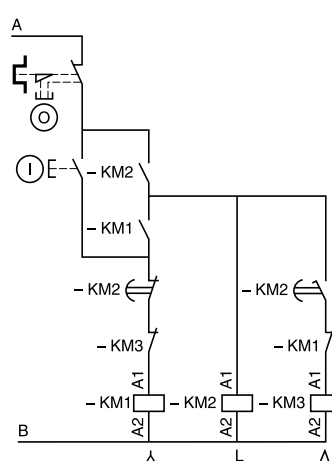
### LE3-K065 и K095



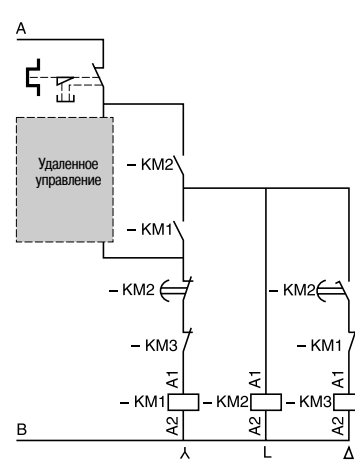
### LE3-D09 - D805



### LE3-D09 - D35

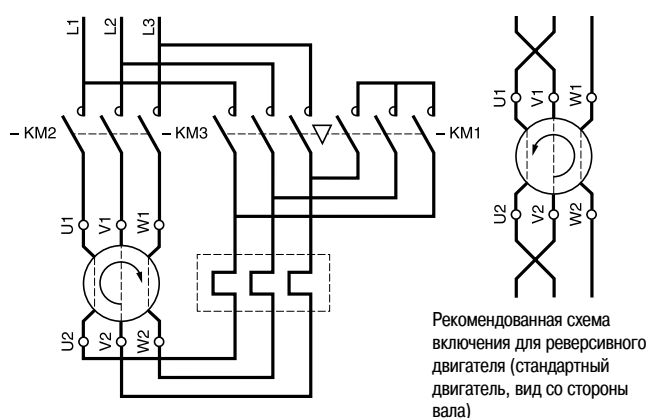


### LE3-D405 - D805

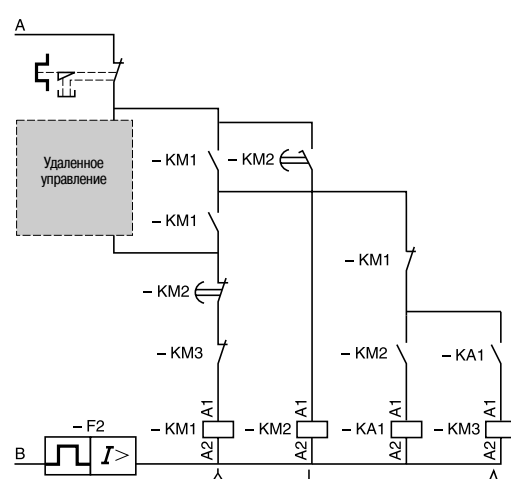


**Примечание:** в соответствии с текущими требованиями к установкам, защита от короткого замыкания осуществляется с помощью предохранителей или автоматических выключателей.

### LE3-D115 и D150



### LE3-D115 и D150

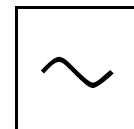


Присоединение		A	B
220, 230, 240 В	LE3-K, LE3-D09 и D12	L3	Нейтраль
	LE3-D18 - D150	L3	Клеммник нейтрали
380, 400, 415, 440 В	Все устройства	L3	L1
Другие напряжения	LE3-D09 - D35	Клеммник 1	Клеммник 2
	LE3-K и LE3-D405 - D150	Прямое включение	

# Пускатели TeSys

## Закрытое исполнение

Пускатели “звезда – треугольник” для двигателей  
7,5 – 75 кВт, с устройством секционного отключения



Каталожные номера

Технические характеристики	
Соответствие стандартам	МЭК 947-4-1 и МЭК 439-1, VDE 0660-102, EN 60947
Степень защиты в соответствии с МЭК 529	IP 657: <b>LE6-D09...D18</b> и IP 557: <b>LE3-D326...D806</b>
Температура окружающей среды	При работе: от - 5 до + 40 °C
Рабочее положение	Аналогично положению контакторов
Материал	Поликарбонат (2): <b>LE6-D</b> ; листовая сталь: <b>LE3-D</b>

### Каталожные номера



LE6-D12●●

Стандартные мощности трехфазных двигателей с короткозамкнутым ротором				Предохранители, рекомендованные для сборки пользователем		№ по каталогу Дополните кодом, напряжения цепи управления (3)	Стандартные напряжения	Масса
Основное напряжение при соединении в “треугольник”				Типоразмер	Тип aM			
220 В	380 В	415 В	440 В					
кВт	кВт	кВт	кВт	А				кг

Максимальная частота коммутации: 30 пусков в час. Максимальное время пуска: 30 секунд.  
Таймер LAD-S2 выполняет задержку 40 мс ± 15 мс при включении контактора, соединяющего обмотки в “треугольник”, для гарантированного размыкания контактора, соединяющего обмотки в “звезду”.

4	7,5	7,5	7,5	10 x 38	20	<b>LE6-D09●●</b>	<b>F7 P7 V7</b>	3,900
5,5	11	11	11	10 x 38	25	<b>LE6-D12●●</b>	<b>F7 P7 V7</b>	3,900
11	18,5	22	22	14 x 51	40	<b>LE6-D18●●</b>	<b>F7 P7 V7</b>	4,850
15	30	30	30	22 x 58	63	<b>LE3-D326●●</b>	<b>F7 P7 V7</b>	7,650
18,5	37	37	37	22 x 58	80	<b>LE3-D406●●</b>	<b>F7 P7 V7</b>	16,900
30	55	59	59	22 x 58	125	<b>LE3-D506●●</b>	<b>F7 P7 V7</b>	17,000
37	75	75	75	0	160	<b>LE3-D806●●</b>	<b>F7 P7 V7</b>	27,500

(1) Тепловая защита осуществляется с помощью реле перегрузки, которое заказывается отдельно. Выбор соответствующих реле.  
(2) Избегайте контакта этого материала с химикатами (моющие вещества, хлорированные растворители, сложные эфиры, спирты, ароматические углеводороды).

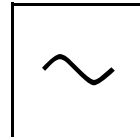
(3) Стандартные напряжения цепи управления:

В	24	42	48	110	115	220	230	240	380	400	415	440
50/60 Гц	B7	D7	E7	F7	FE7	M7	P7	U7	Q7	V7	N7	R7

# Пускатели TeSys

## Закрытое исполнение

Пускатели “звезда – треугольник” для двигателей  
7,5-75 кВт, с устройством секционного отключения



Каталожные номера

### Описание

Стандартное исполнение состоит из:

- LE6-D09 - D18: 1 зеленая кнопка “Пуск” - “I”  
1 красная кнопка “Стоп/Сброс” - “O”

- LE3-D326 - D806 без кнопок на корпусе.

Защита	Силовая цепь	Цепь управления
LE6-D09 и D12	1 трехполюс. устройство секционного откл.	+ 1 дополнительный полюс LA8-D254
LE6-D18 - LE3-D806	1 трехполюс. устройство секционного откл.	+ 1 автоматический выключатель GB2-CB08

### Исполнения (в сборе)

Описание	Применение	Код для дополнения к каталожному номеру пускателя (2)
Без кнопок на корпусе	LE6-D09...D18	<b>A04</b>
1 зеленая кнопка “Пуск” - “I” 1 красная кнопка “Стоп/Сброс” - “O”	LE3-D326...D806	<b>A06</b>
1 синяя кнопка “Сброс” - “R”	LE6-D09...LE3-D806	<b>A05</b>
1 клемма нейтрали	LE6-D09...D806	<b>A59</b>
Механическая блокировка Входит в комплект стандартной поставки для пускателей LE6-D09 - D18	LE3-D326...D806	<b>A64</b>



LE6-D12●●A04



LE6-D12●●A05

(1) См. предыдущую стр.  
(2) Пример: **LE6-D09F7A04**.

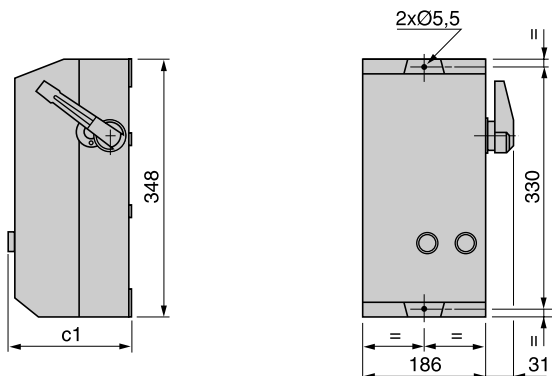
# Пускатели TeSys

## Закрытое исполнение

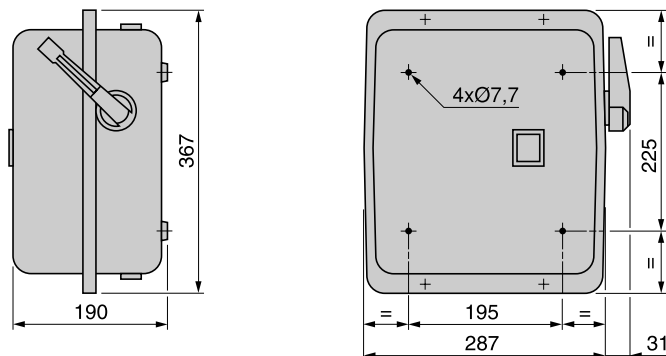
Пускатели «звезда-треугольник» для двигателей 7,5-75 кВт,  
с устройством секционного отключения

Размеры и схемы

LE6-D09 - D18

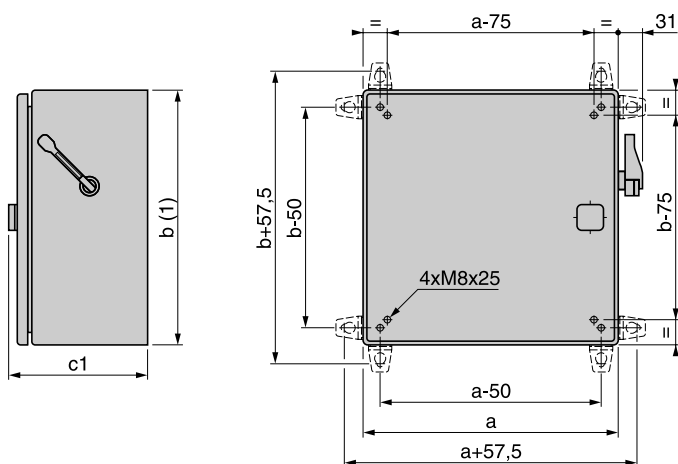


LE3-D326



	c1
Стандартное исполнение	175,5
Исполнение A04	167
Исполнение A05	175,5

LE3-D406 - D806



LE3-	a	b	c1
D406, D506	400	500	218
D806	500	700	269

(1) + 14 мм с маркированными вставками.

### Подготовленные отверстия или маркированные вставки для кабельных сальников

Тип корпуса	Сверху		Снизу	
	PG	ISO	PG	ISO
LE6-D09 - D18	—	2 x 20 или 2 x 25 или 2 x 32 или 2 x 40	—	2 x 20 или 2 x 25 или 2 x 32 или 2 x 40
LE3-D326	1 x 21	1 x 32	2 x 13, 2 x 16 и 1 x 21	2 x 20, 2 x 25 и 1 x 32
LE3-D406	1 x 29	1 x 32	2 x 13, 2 x 21 и 1 x 29	2 x 20, 2 x 25 и 1 x 32
LE3-D506	1 x 36	1 x 40	2 x 13, 2 x 29 и 1 x 36	1 x 40, 2 x 20 и 2 x 32
LE3-D806	1 x 36	1 x 40	2 x 13 и 3 x 36	2 x 20 и 3 x 40

Каталожные номера:  
стр. 1/62 и 1/63

Схемы:  
стр. 1/65

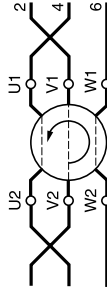
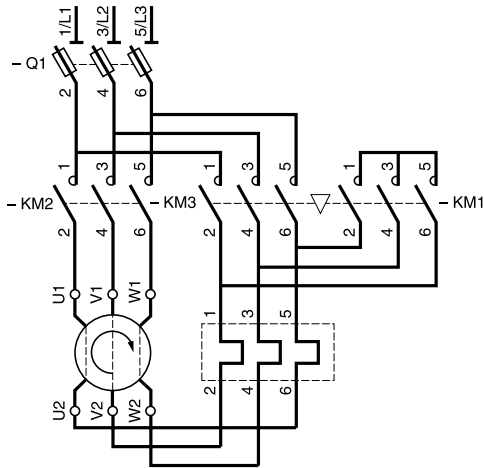
# Пускатели TeSys

## Закрытое исполнение

Пускатели «звезда-треугольник» для двигателей 7,5-75 кВт, с устройством секционного отключения

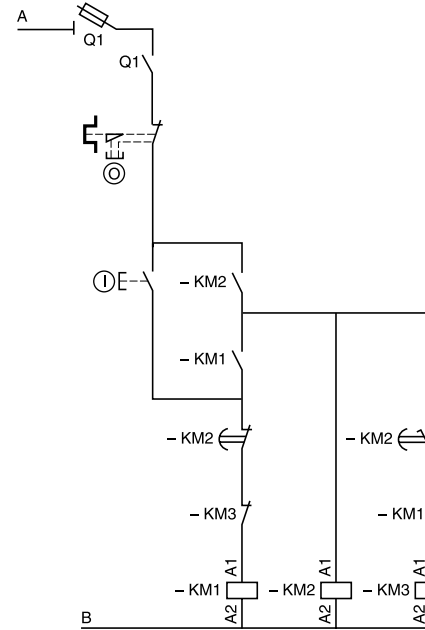
Размеры и схемы

LE6-D09 - D18

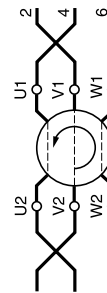
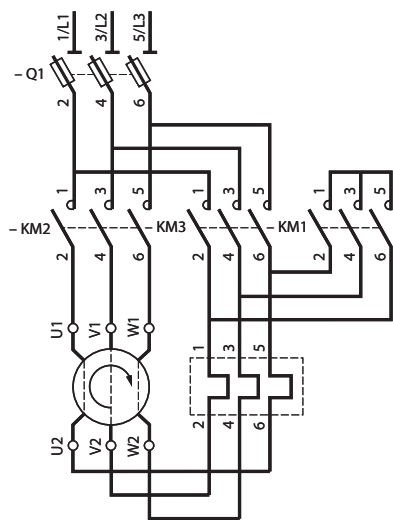


Рекомендованная схема включения для реверсивного двигателя (стандартный двигатель, вид со стороны вала)

LE6-D09 - D18

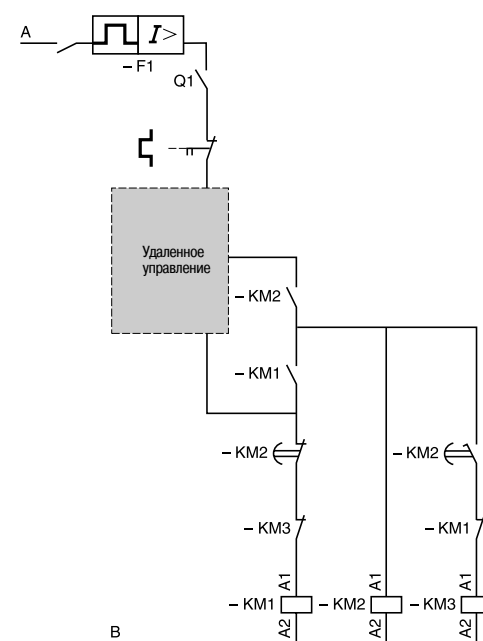


LE3-D326 - D806



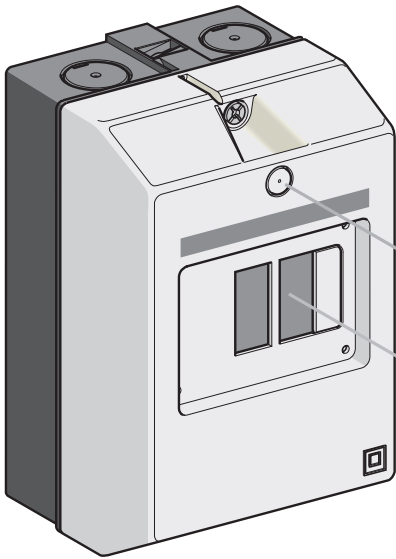
Рекомендованная схема включения для реверсивного двигателя (стандартный двигатель, вид со стороны вала)

LE3-D326 - D806

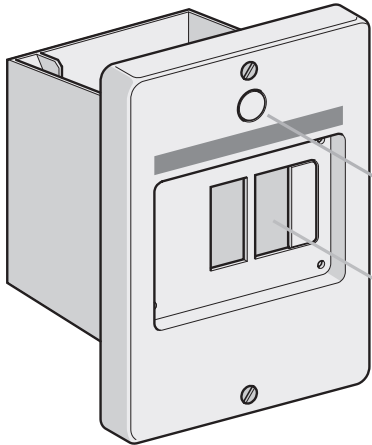


Присоединение	A		B
	220, 230, 240 В	LE6-D09 и D12	L3
	LE6-D18 - LE3-D806	L3	Клеммник нейтрали
380, 400, 415, 440 В	Все устройства	L3	L1
Другие напряжения	LE6-D09 - D18	Клеммник 1	Клеммник 2
	LE3-D326 - D806	Прямое включение	

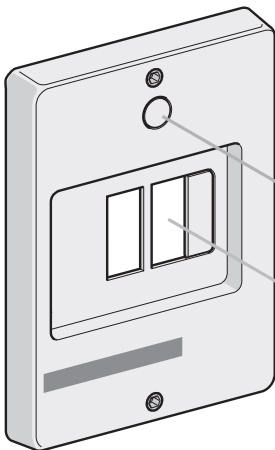




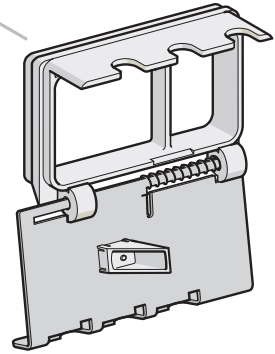
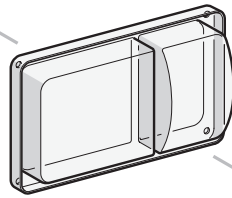
GV2-MC



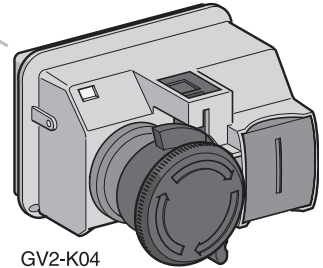
GV2-MP



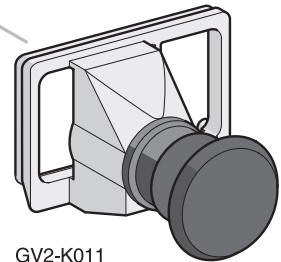
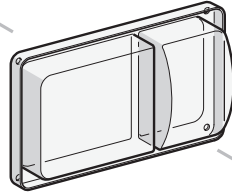
GV2-CP



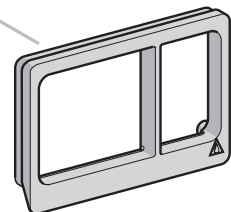
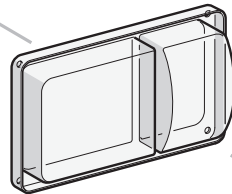
GV2-V01



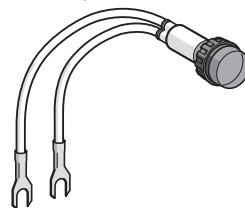
GV2-K04



GV2-K011



GV2-E01



GV2-SN

# Пускатели TeSys

## Закрытое исполнение

Автоматические выключатели GV2-ME с комбинированным расцепителем и принадлежности для сборки пользователем

Каталожные номера

### Автоматические выключатели GV2-ME с комбинированным расцепителем закрытого исполнения

Автоматические выключатели с комбинированным расцепителем и принадлежности: см. главу 4.

Пускатель представляет собой автоматический выключатель GV2-ME в защитном корпусе в соответствии с МЭК 947-4-1.

GV2- lthe (A)	ME01	ME02	ME03	ME04	ME05	ME06	ME07	ME08	ME10	ME14	ME16	ME20	ME21	ME22
	0,16	0,25	0,4	0,63	1	1,6	2,5	4	6,3	9	13	17	21	23

### Защитные корпуса для автоматических выключателей GV2-ME с комбинированным расцепителем

Тип	Степень защиты	Возможные боковые присоединения к GV2-ME		№ по каталогу	Масса, кг
		слева	справа		
Монтаж на поверхности Изолированный корпус с защищенными проводниками Защитная крышка	IP 41	1	1	<b>GV2-MC01</b>	0,290
	IP 55	1	1	<b>GV2-MC02</b>	0,300
		или		<b>GV2-MCK04 (1)</b>	0,420
	IP 55 для температуры < + 5 °C	1	1	<b>GV2-MC03</b>	0,300
Встраиваемый корпус с защищенными проводниками	IP 41 (с передней панелью)	1	1	<b>GV2-MP01</b>	0,115
	IP 41 (с потайным монтажом)	–	1	<b>GV2-MP03</b>	0,115
	IP 55 (с передней панелью)	1	1	<b>GV2-MP02</b>	0,130
	IP 55 (с потайным монтажом)	–	1	<b>GV2-MP04</b>	0,130

### Передняя панель

Для непосредственного управления выключателем GV2-ME	IP 55	<b>GV2-CP21</b>	0,800
--	-------	-----------------	-------

### Принадлежности, общие для всех типов защитных корпусов

Описание	Комплект, шт.	№ по каталогу	Масса, кг		
<b>Устройство блокировки (2)</b> для рукоятки управления GV2-ME (блокировка возможна только в отключенном положении)	1 - 3 замка с дужкой ∅ 4 - 8 мм	<b>GV2-V01</b>	0,075		
<b>Кнопка аварийного останова с грибовидной головкой</b> ∅ 40 мм, красная	С пружинным возвратом (2)	1	<b>GV2-K011</b>	0,052	
	С фиксацией (2) IP 55	Возврат ключом № 455	1	<b>GV2-K021</b>	0,160
		Возврат поворотом	1	<b>GV2-K031</b>	0,115
		1	<b>GV2-K04 (3)</b>	0,120	
<b>Защитный комплект</b>	Для корпусов и передних панелей	IP 55	10	<b>GV2-E01</b>	0,012
		IP 55 для t < + 5 °C	10	<b>GV2-E02</b>	0,012
<b>Клеммник нейтрали</b>		100	<b>AB1-VV635UBL</b>	0,015	
<b>Разделитель</b>		50	<b>AB1-AC6BL</b>	0,003	
Описание	Напряжение В	Цвет	Комплект, шт.	№ по каталогу	Масса, кг
<b>Индикация с помощью неоновой лампы</b>	110	Зеленый	10	<b>GV2-SN13</b>	0,019
		Красный	10	<b>GV2-SN14</b>	0,019
		Оранжевый	10	<b>GV2-SN15</b>	0,019
		Прозрачный	10	<b>GV2-SN17</b>	0,019
		Зеленый	10	<b>GV2-SN23</b>	0,019
	220/240	Красный	10	<b>GV2-SN24</b>	0,019
		Оранжевый	10	<b>GV2-SN25</b>	0,019
		Прозрачный	10	<b>GV2-SN27</b>	0,019
		Зеленый	10	<b>GV2-SN33</b>	0,019
		Красный	10	<b>GV2-SN34</b>	0,019
	380/440	Оранжевый	10	<b>GV2-SN35</b>	0,019
		Прозрачный	10	<b>GV2-SN37</b>	0,019

(1) В стандартной поставке в защитный корпус GV2-MCK04 уже встроена кнопка аварийного останова GV2-K04.

(2) Поставляется с защитным комплектом, обеспечивающим степень защиты IP55. Для использования с GV2-M01.


(3) Блокировка в положении "Отключено" с использованием замков с дужкой ∅ 4–8 мм.

# Пускатели TeSys

## Закрытое исполнение

Пускатели прямого включения для обеспечения безопасности

Руководство по выбору

<b>Применение</b>	<b>В промышленности и непромышленной сфере</b> Использование в составе машинного оборудования регламентируется Европейскими директивами 98/37/CE и 89/655/CEE.		
			
<b>Тип пускателя</b>	Пускатель для сборки пользователем	Пускатель в сборе	
<b>Режим работы</b>	Нереверсивный		
<b>Стандартная мощность трёхфазного двигателя, категория AC-3, 400/415 В</b>	0,06...11 кВт	0,06...9 кВт	
<b>Состав</b>	Автоматический выключатель с комбинированным расцепителем для электродвигателя + расцепитель минимального напряжения	Автоматический выключатель с комбинированным расцепителем для электродвигателя + контактор	Выключатель-разъединитель с поворотной рукояткой + автоматический выключатель с комбинированным расцепителем для электродвигателя + контактор
<b>Тип аппарата</b>	GV2 ME + GV AX + GV2 MC + GV2 K	LG7 K LG7 D	LG1 K LG1 D
<b>Страницы</b>		1/70	1/71



Реверсивный

0,06...4 кВт

0,06...5,5 кВт

0,06...4 кВт

Автоматический выключатель с комбинированным расцепителем для электродвигателя + контактор + трансформатор цепей управления

Автоматический выключатель с комбинированным расцепителем для электродвигателя + реверсивный контактор

Автоматический выключатель с комбинированным расцепителем для электродвигателя + реверсивный контактор + трансформатор цепей управления

**LJ7 K**

**LG8 K**

**LJ8 K**

1/76

1/77

1/78

# Пускатели TeSys

## Закрытое исполнение

Пускатели прямого включения для обеспечения безопасности

Каталожные номера

53960



LG7 K06

53964



LG7 D12 с установленным блокировочным устройством

### Нереверсивные пускатели (отключение с помощью кнопок)

Стандартные мощности трёхфазных двигателей, 50/60 Гц, по категории АС-3			Авт. выключатель Диапазон уставок тепловых расцепителей	Пылевлагозащищённый пускатель № по каталогу Дополните кодом напряжения цепи управления (2) (3)	Стандартные напряжения	Масса
220/ 230 В	400/ 415 В	440 В	А			кг
–	0,06	0,06	0,16...0,25	LG7 K06●●02	Q7, M7	1,300
0,06	0,09	0,12	0,25...0,40	LG7 K06●●03	Q7, M7	1,300
–	0,18	0,18	0,40...0,63	LG7 K06●●04	Q7, M7	1,300
0,12	0,25	0,37	0,63...1	LG7 K06●●05	Q7, M7	1,300
0,25	0,55	0,55	1...1,6	LG7 K06●●06	Q7, M7	1,300
0,37	0,75	1,1	1,6...2,5	LG7 K06●●07	Q7, M7	1,300
0,75	1,5	1,5	2,5...4	LG7 K06●●08	Q7, M7	1,300
1,1	2,2	3	4...6,3	LG7 K06●●10	Q7, M7	1,300
1,5	4	4	6...10	LG7 K09●●14	Q7, M7	1,450
3	5,5	5,5	9...14	LG7 D12●●16	Q7, M7	1,600
4	7,5	9	13...18	LG7 D18●●20	Q7, M7	1,630
4	9	9	17...23	LG7 D18●●21	Q7, M7	1,630

### Описание

Функции пускателя:

- секционное отключение;
- блокировка устройства секционного отключения предусмотрена в стандартном исполнении начиная с LG7 K09;
- орган аварийного останова с фиксацией (1/4 оборота) (3);
- защита от коротких замыканий;
- защита от перегрузок;
- управление с помощью кнопок: белая кнопка «Пуск» - «I» и чёрная кнопка «Стоп» - «O»;
- степень защиты корпуса: IP657 с двойной изоляцией.

Повторное включение под напряжением после аварийного отключения должно выполняться оператором вручную.

Возможна установка индикатора GV2 SN ●● (выполняется пользователем). Для напряжений питания в диапазоне от 380 до 415 В (код Q7, V7 или N7) изделия поставляются с готовыми соединениями цепи управления между фазами. Для остальных напряжений соединения цепи управления выполняются пользователем.

### Исполнение (в сборе)

См. стр. 1/73.

(1) Соблюдение гармонизированного европейского стандарта предполагает соответствие относящейся к этому стандарту директиве при условии правильного выполнения изготовителем машины интеграции, установки и/или сборки пускателя.  
Гармонизированные европейские стандарты: EN 60947 и EN 60439.  
Соответствие международным стандартам: МЭК 60947 и МЭК 60439.

### LG7 K

В ~ 50/60 Гц	12	24	36	42	48	110	127	220/ 230	230	230/ 240	380/ 400	400	400/ 415	440	500	660/ 690
Код	J7	B7	C7	D7	E7	F7	FC7	M7	P7	U7	Q7	V7	N7	R7	S7	Y7

### LG7 D

В ~ 50/60 Гц	24	42	48	110	220/ 230	230	240	380/ 400	400	415	440
Код	B7	D7	E7	F7	M7	P7	U7	Q7	V7	N7	R7

(3) LG7 K06 : кнопка аварийного останова с грибовидной головкой оказывает механическое воздействие на автоматический выключатель.  
LG7 K09, D12, D18 : функция аварийного останова обеспечивается расцепителем минимального напряжения GV AX385, воздействующим на автоматический выключатель. Последний поставляется с готовыми соединениями для использования в сети 380/415 В 50 Гц.

### Другие исполнения

# Пускатели TeSys

## Закрытое исполнение

Пускатели прямого включения для обеспечения безопасности

Каталожные номера



LG1 K

### Нереверсивные пускатели (отключение с помощью выключателя-разъединителя)

Дверь шкафа под напряжением блокируется в закрытом состоянии, если рукоятка установлена на «I»

Стандартные мощности трёхфазных двигателей, 50/60 Гц, по категории АС-3			Авт. выключатель Диапазон уставок тепловых расцепителей	Пылевлагозащищённый пускатель № по каталогу Дополните кодом напряжения цепи управления (2)	Стандартные напряжения	Масса
220/ 230 В	400/ 415 В	440 В	А			кг
–	0,06	0,06	0,16...0,25	LG1 K065●●02	Q7, M7	0,970
0,06	0,09	0,12	0,25...0,40	LG1 K065●●03	Q7, M7	0,970
–	0,18	0,18	0,40...0,63	LG1 K065●●04	Q7, M7	0,970
0,12	0,25	0,25	0,63...1	LG1 K065●●05	Q7, M7	0,970
0,25	0,55	0,55	1...1,6	LG1 K065●●06	Q7, M7	0,970
0,37	0,75	1,1	1,6...2,5	LG1 K065●●07	Q7, M7	0,970
0,75	1,5	1,5	2,5...4	LG1 K065●●08	Q7, M7	0,970
1,1	2,2	3	4...6,3	LG1 K065●●10	Q7, M7	0,970
1,5	4	4	6...10	LG1 K095●●14	Q7, M7	1,120
3	5,5	5,5	9...14	LG1 D122●●16	Q7, M7	1,270
4	7,5	9	13...18	LG1 D182●●20	Q7, M7	1,290
4	9	9	17...23	LG1 D182●●21	Q7, M7	1,290

### Описание

Функции пускателя:

- секционное отключение;
- блокировка устройства секционного отключения;
- аварийная остановка с возможностью блокировки (красно-жёлтый выключатель-разъединитель);
- защита от коротких замыканий;
- защита от перегрузок;
- управление с помощью кнопок: белая кнопка «Пуск» - «I» и чёрная кнопка «Стоп» - «O»;
- степень защиты корпуса: IP657 с двойной изоляцией.

Повторное включение под напряжение после аварийного отключения должно выполняться оператором вручную. Возможна установка индикатора GV2 SN ●● (выполняется пользователем). Для напряжений питания в диапазоне от 380 до 415 В (код Q7, V7 или N7) изделия поставляются с готовыми соединениями цепи управления между фазами. Для остальных напряжений соединения цепи управления выполняются пользователем.

### Исполнение (в сборе)

См. стр. 1/73.

(1) Соблюдение гармонизированного европейского стандарта предполагает соответствие относящейся к этому стандарту директиве при условии правильного выполнения изготовителем машины интеграции, установки и/или сборки пускателя.  
Гармонизированные европейские стандарты: EN 60947 и EN 60439.  
Соответствие международным стандартам: МЭК 60947 и МЭК 60439.

LG1 K	12	24	36	42	48	110	127	220/ 230	230	230/ 240	380/ 400	400	400/ 415	440	500	660/ 690
В ~ 50/60 Гц																
Код	J7	B7	C7	D7	E7	F7	FC7	M7	P7	U7	Q7	V7	N7	R7	S7	Y7

LG1 D	24	42	48	110	220/ 230	230	240	380/ 400	400	415	440
В ~ 50/60 Гц											
Код	B7	D7	E7	F7	M7	P7	U7	Q7	V7	N7	R7

Другие исполнения

# Пускатели TeSys

## Закрытое исполнение

Пускатели прямого включения для обеспечения безопасности

Каталожные номера

53396



LG8 K06

### Реверсивные пускатели (отключение с помощью кнопок)

Стандартные мощности трёхфазных двигателей, 50/60 Гц, по категории АС-3			Авт. выключатель Диапазон уставок тепловых расцепителей	Пылевлагозащищённый пускатель № по каталогу Дополните кодом напряжения цепи управления (2) (3)	Стандартные напряжения	Масса
220/230 В	400/415 В	440 В	А			кг
кВт	кВт	кВт				
–	0,06	0,06	0,16...0,25	LG8 K06●●02	Q7, M7	1,640
0,06	0,09	0,12	0,25...0,40	LG8 K06●●03	Q7, M7	1,640
–	0,18	0,18	0,40...0,63	LG8 K06●●04	Q7, M7	1,640
0,12	0,25	0,25	0,63...1	LG8 K06●●05	Q7, M7	1,640
0,25	0,55	0,55	1...1,6	LG8 K06●●06	Q7, M7	1,640
0,37	0,75	1,1	1,6...2,5	LG8 K06●●07	Q7, M7	1,640
0,75	1,5	1,5	2,5...4	LG8 K06●●08	Q7, M7	1,640
1,1	2,2	3	4...6,3	LG8 K06●●10	Q7, M7	1,640
1,5	4	4	6...10	LG8 K09●●14	Q7, M7	1,640
3	5,5	5,5	9...14	LG8 K12●●16	Q7, M7	1,640

53397



LG8 K09 с установленным блокировочным устройством

### Описание реверсивных пускателей

Функции пускателя:

- секционное отключение;
- блокировка устройства секционного отключения предусмотрена в стандартном исполнении начиная с LG8 K09;
- орган аварийного останова (3);
- защита от коротких замыканий;
- защита от перегрузок;
- управление с помощью двухпозиционных переключателей «1-2» с пружинным возвратом;
- степень защиты корпуса: IP657 с двойной изоляцией.

Повторное включение под напряжение после аварийного отключения должно выполняться оператором вручную.

Возможна установка индикатора GV2 SN ●● (выполняется пользователем).

Для напряжений питания в диапазоне от 380 до 415 В (код Q7, V7 или N7) изделия поставляются с готовыми соединениями цепи управления между фазами. Для остальных напряжений соединения цепи управления выполняются пользователем.

### Исполнение (в сборе)

См. стр. 1/73.

(1) Соблюдение гармонизированного европейского стандарта предполагает соответствие относящейся к этому стандарту директиве при условии правильного выполнения изготовителем машины интеграции, установки и/или сборки пускателя.

Гармонизированные европейские стандарты: EN 60947 и EN 60439.  
Соответствие международным стандартам: МЭК 60947 и МЭК 60439.

V ~ 50/60 Гц	12	24	36	42	48	110	127	220/ 230	230	230/ 240	380/ 400	400	400/ 415	440	500	660/ 690
Код	J7	B7	C7	D7	E7	F7	FC7	M7	P7	U7	Q7	V7	N7	R7	S7	Y7

(3) LG8 K06 : кнопка аварийного останова с грибовидной головкой оказывает механическое воздействие на автоматический выключатель.

LG8 K09: функция аварийного останова обеспечивается расцепителем минимального напряжения GV AX385, воздействующим на автоматический выключатель. Последний поставляется с готовыми соединениями для использования в сети 380/415 В 50 Гц. За информацией об использовании в сети с частотой 60 Гц.

# Пускатели TeSys

## Закрытое исполнение

Пускатели прямого включения для обеспечения безопасности

Каталожные номера

Исполнение		
Описание	Применение	Код для добавления к каталожному номеру пускателя (2)
<b>С аварийным останом</b> Без кнопок на корпусе	LG1, LG7, LG8	<b>A04</b>
<b>С аварийным останом</b> <b>2 кнопки со стрелками “↑” и “↓”</b> (с фиксацией) 1 кнопка «Стоп» - «O»	LG8 K06	<b>A10</b>
<b>Без аварийного останова</b> <b>2 кнопки со стрелками “↑” и “↓”</b> (без фиксации) Без кнопки «Стоп» - «O»	LG8	<b>A14</b>
<b>С кнопкой аварийного останова</b> <b>с грибовидной головкой</b>	LG1	<b>A37</b>
<b>Без аварийного останова</b> (когда орган аварийного останова есть на машине)	LG7, LG8	<b>A39</b>
<b>С блокировочным устройством</b> (предусмотрено в стандартном исполнении начиная с LG1 K09 или LG7 K09)	LG1 K06, LG7 K06	<b>A29</b>
<b>1 клемма нейтрали</b> Устанавливается на пускатели с катушкой управления 240 В (U7) в стандартном исполнении	LG1, LG7, LG8	<b>A59</b>
<b>Блок контактов сигнализации короткого замыкания</b>	LG7	<b>A12</b>
<b>Вакуумный клапан для компрессора</b>	LG7 D	<b>A40</b>
<b>Без автоматического выключателя</b>	LG1, LG7, LG8	(3)

### Возможное сочетание нескольких исполнений в зависимости от выбранного типа пускателя (4)

Тип пускателя	A04	A10	A12	A14	A29	A37	A39	A40	A59
LG1 K						(5)			
LG7 K06									
LG7 K09									
LG7 D12									
LG8 K06									
LG8 K09									

 Сочетание возможно

 Сочетание невозможно

(1) Соблюдение гармонизированного европейского стандарта предполагает соответствие относящейся к этому стандарту директиве при условии правильного выполнения изготовителем машины интеграции, установки и/или сборки пускателя.

Гармонизированные европейские стандарты: EN 60947 и EN 60439.  
Соответствие международным стандартам: МЭК 60947 и МЭК 60439.

(2) Пример : **LG7 D12M716A04**.

(3) Уберите 2 последние цифры из каталожного номера выбранного пускателя. Пример : **LG1 K065●●08** меняется на **LG1 K065●●**.

(4) Пример : **LG8 K095●●A04A39A59**.

(5) **LG1 K06** : кнопка аварийного останова с грибовидной головкой оказывает механическое воздействие на автоматический выключатель.

**LG1 K09, D12, D18** : функция аварийного останова обеспечивается расцепителем минимального напряжения **GV AX385**, воздействующим на автоматический выключатель. Последний поставляется с готовыми соединениями для использования в сети 380/415 В 50 Гц.



# Пускатели TeSys

## Закрытое исполнение

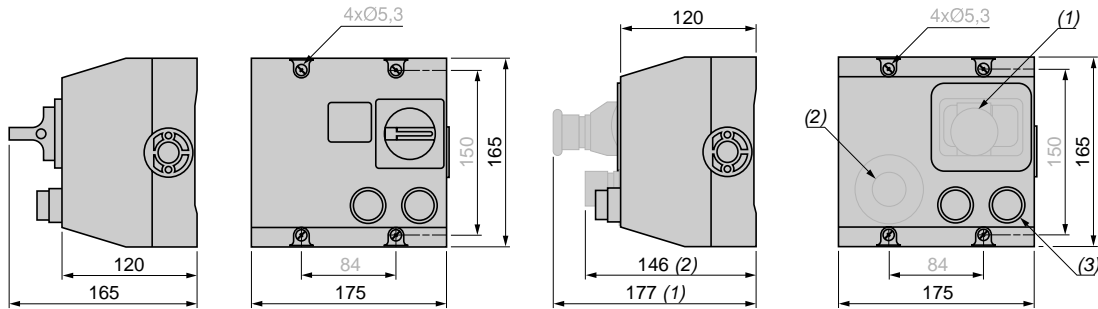
Пускатели прямого включения для обеспечения безопасности

Размеры и схемы

### Размеры

LG1 K06, K09  
LG1 D12, D18

LG7 K06, K09, D12, D18  
LG8 K06, K09, K12



- (1) Кнопка аварийного останова для пускателей < 3 кВт.  
(2) Кнопка аварийного останова для пускателей ≥ 3 кВт.  
(3) Только для LG7.

### Подготовленные отверстия или маркированные вставки для кабельных сальников

Тип корпуса	Сверху	Снизу
LG1 K и LG1 D	2 x 13 P и 2 x 16 P	2 x 13 P и 2 x 16 P
LG7 K и LG7 D	2 x 13 P и 2 x 16 P	2 x 13 P и 2 x 16 P
LG8 K	2 x 13 P и 2 x 16 P	2 x 13 P и 2 x 16 P

# Пускатели TeSys

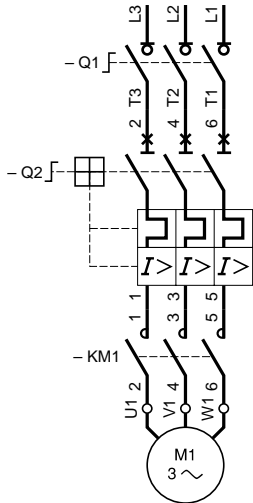
## Закрытое исполнение

Пускатели прямого включения для обеспечения безопасности

Размеры и схемы

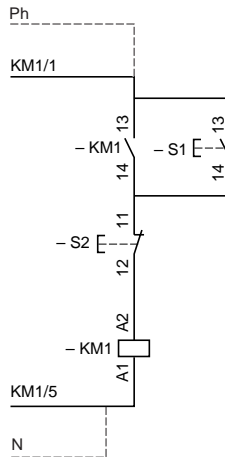
### Пускатели прямого включения

**LG1 K06, K09, D12, D18**

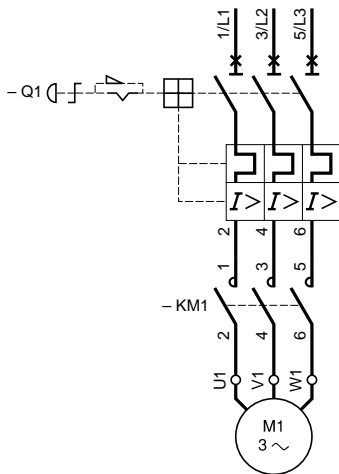


**LG1 K06, K09, D12, D18**

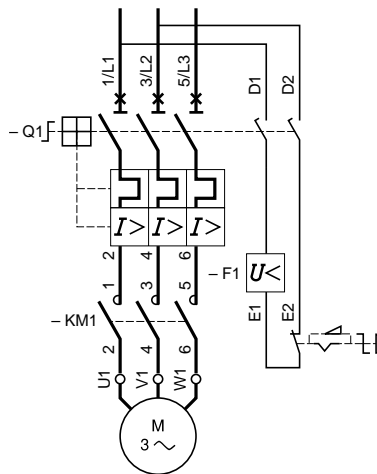
380/400 В, код Q7 или 400/415 В, код N7  
220/230 В, код M7



**LG7 K06**

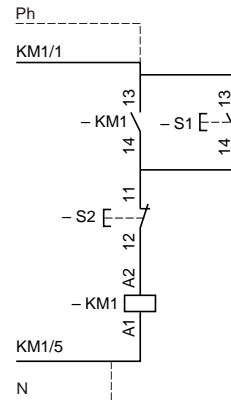


**LG7 K09, D12, D18**



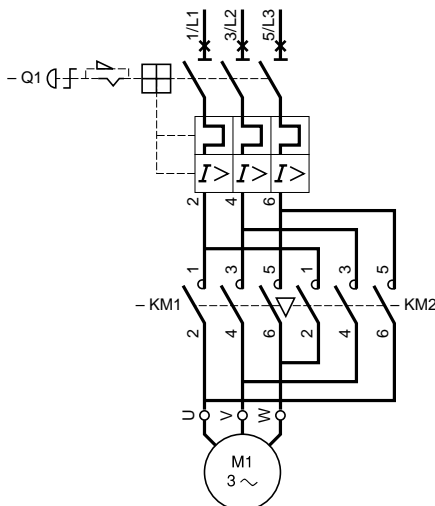
**LG7 K06, K09, D12, D18**

380/400 В, код Q7 или  
400/415 В, код N7  
220/230 В, код M7

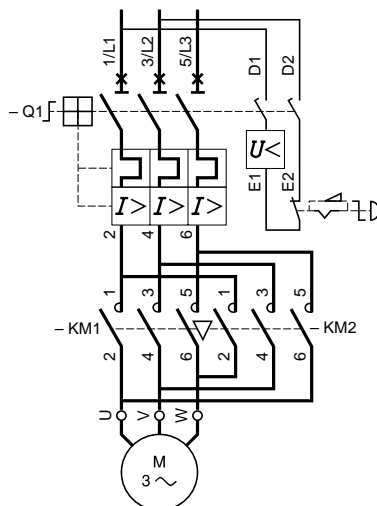


### Реверсивные пускатели

**LG8 K06**

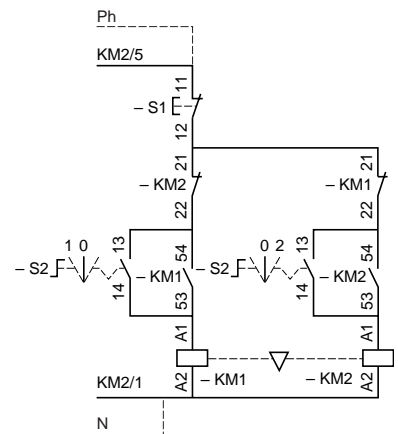


**LG8 K09, K12**



**LG8 K06, K09, K12**

380/400 В, код Q7 или  
400/415 В, код N7  
220/230 В, код M7



# Пускатели TeSys

## Закрытое исполнение

Пускатели прямого включения для обеспечения безопасности

Каталожные номера



LJ7 K

### Нереверсивные пускатели со встроенным трансформатором цепей управления

Соблюдение гармонизированного европейского стандарта предполагает соответствие относящейся к этому стандарту директиве при условии правильного выполнения изготовителем машины интеграции, установки и/или сборки пускателя.

Гармонизированные европейские стандарты: EN 60947 и EN 60439.

Соответствие международным стандартам: МЭК 60947 и МЭК 60439.

### Пускатели с готовыми соединениями для трёхфазных сетей 380 - 400 В, 50 Гц

(отключение с помощью кнопок)

Стандартные мощности трёхфазных двигателей, 50 Гц, по категории АС-3	Автоматический выключатель Диапазон уставок тепловых расцепителей	Пылевлагозащищённый пускатель № по каталогу (1)	Масса кг
<b>380/400 В</b>			
кВт	А		
0,06	0,16...0,25	LJ7 K06Q702	2,270
0,09	0,25...0,40	LJ7 K06Q703	2,270
0,18	0,40...0,63	LJ7 K06Q704	2,270
0,25	0,63...1	LJ7 K06Q705	2,270
0,55	1...1,6	LJ7 K06Q706	2,270
0,75	1,6...2,5	LJ7 K06Q707	2,270
1,5	2,5...4	LJ7 K06Q708	2,270
2,2	4...6,3	LJ7 K06Q710	2,270
4	6...10	LJ7 K09Q714	2,270

### Описание

Функции пускателя:

- секционное отключение;
- блокировка устройства секционного отключения предусмотрена в стандартном исполнении на LJ7 K09;
- орган аварийного останова с фиксацией (1/4 оборота) (2);
- защита от коротких замыканий;
- защита от перегрузок;
- управление с помощью кнопок: белая кнопка «Пуск» - «I» и чёрная кнопка «Стоп» - «O»;
- клемма для возможного подключения контакта без напряжения в цепи управления;
- степень защиты корпуса: IP657 с двойной изоляцией.

Повторное включение под напряжение после аварийного отключения должно выполняться оператором вручную.

Возможна установка индикатора GV2 SN ●● (выполняется пользователем). Встроенный трансформатор цепей управления: 400/24 В, 25 ВА.

### Исполнение (3)

Описание	Применение	Код для добавления к каталожному номеру пускателя (4)
<b>С аварийным остановом</b> <b>Без кнопок на корпусе</b>	LJ7	A04
<b>Без аварийного останова</b> (когда орган аварийного останова есть на машине)	LJ7	A39
<b>С блокировочным устройством</b> (предусмотрено в стандартном исполнении на LJ7 K09)	LJ7 K06	A29
<b>Без автоматического выключателя</b>	LJ7	(5)

(1) В каталожном номере код напряжения **Q7 (380/400 В)** обозначает напряжение силовой цепи, к которой будет присоединён пускатель. При этом подразумевается, что контактор оснащён катушкой 24 В пер. тока (см. схему цепи управления).

(2) LJ7 K06 (P ≤ 3 кВт при 400 В): кнопка аварийного останова с грибовидной головкой оказывает механическое воздействие на автоматический выключатель.

LJ7 K09 (P > 3 кВт при 400 В): функция аварийного останова обеспечивается расцепителем минимального напряжения **GV AX385**, воздействующим на автоматический выключатель. Последний поставляется с готовыми соединениями для использования в сети 380/415 В 50 Гц.

(3) Возможна комбинация исполнений A04, A29 и A39 на пускателях **LJ7 K06**. Пример: **LJ7 K06Q702A04A29A39**.

Возможна комбинация исполнений A04 и A39 на пускателях **LJ7 K09**. Пример: **LJ7 K09Q714A04A39**.

(4) Пример: **LJ7 K06Q702A04**.

(5) Уберите 2 последние цифры из каталожного номера выбранного пускателя. Пример: **LJ7 K06Q702** меняется на **LJ7 K06Q7**.

### Другие исполнения

# Пускатели TeSys

## Закрытое исполнение

Пускатели прямого включения для обеспечения безопасности

Каталожные номера



LJ8 K

### Реверсивные пускатели со встроенным трансформатором цепей управления

Соблюдение гармонизированного европейского стандарта предполагает соответствие относящейся к этому стандарту директиве при условии правильного выполнения изготовителем машины интеграции, установки и/или сборки пускателя.

Гармонизированные европейские стандарты: EN 60947 и EN 60439.

Соответствие международным стандартам: МЭК 60947 и МЭК 60439.

### Пускатели с готовыми соединениями для трёхфазных сетей 380 - 400 В, 50 Гц (отключение с помощью кнопок)

Стандартные мощности трёхфазных двигателей, 50 Гц, по категории AC-3	Автоматический выключатель Диапазон уставок тепловых расцепителей	Пылевлагозащищённый пускатель № по каталогу (1)	Масса кг
380/400 В	А		
0,06 кВт	0,16...0,25	LJ8 K06Q702	2,650
0,09	0,25...0,40	LJ8 K06Q703	2,650
0,18	0,40...0,63	LJ8 K06Q704	2,650
0,25	0,63...1	LJ8 K06Q705	2,650
0,55	1...1,6	LJ8 K06Q706	2,650
0,75	1,6...2,5	LJ8 K06Q707	2,650
1,5	2,5...4	LJ8 K06Q708	2,650
2,2	4...6,3	LJ8 K06Q710	2,650
4	6...10	LJ8 K09Q714	2,650

### Описание

Функции пускателя:

- секционное отключение;
- блокировка устройства секционного отключения предусмотрена в стандартном исполнении на LJ8 K09;
- орган аварийного останова с фиксацией (1/4 оборота) (2);
- защита от коротких замыканий;
- защита от перегрузок;
- управление с помощью кнопок: белая кнопка «Пуск» - «I» и чёрная кнопка «Стоп» - «O»;
- клемма для возможного подключения контакта без напряжения в цепи управления;
- степень защиты корпуса: IP657 с двойной изоляцией.

Повторное включение под напряжение после аварийного отключения должно выполняться оператором вручную.

Возможна установка индикатора GV2 SN●● (выполняется пользователем), за информацией обращайтесь в «Шнейдер Электрик».

Встроенный трансформатор цепей управления: 400/24 В, 25 ВА.

### Исполнение (3)

Описание	Применение	Код для добавления к каталожному номеру пускателя (4)
<b>С аварийным останом</b> <b>Без кнопок на корпусе</b>	LJ8	A04
<b>Без аварийного останова</b> (когда орган аварийного останова есть на машине)	LJ8	A39
<b>С блокировочным устройством</b> (предусмотрено в стандартном исполнении на LJ8 K09)	LJ8 K06	A29
<b>Без автоматического выключателя</b>	LJ8	(5)

(1) В каталожном номере код напряжения **Q7 (380/400 В)** обозначает напряжение силовой цепи, к которой будет присоединён пускатель. При этом подразумевается, что контактор оснащён катушкой 24 В пер. тока (см. схему цепи управления).

(2) LJ8 K06 (P ≤ 3 кВт при 400 В): кнопка аварийного останова с грибовидной головкой оказывает механическое воздействие на автоматический выключатель.

LJ8 K09 (P > 3 кВт при 400 В): функция аварийного останова обеспечивается расцепителем минимального напряжения **GV AX385**, воздействующим на автоматический выключатель. Последний поставляется с готовыми соединениями для использования в сети 380/415 В 50 Гц.

(3) Возможна комбинация исполнений A04, A29 и A39 на пускателях **LJ8 K06**. Пример: **LJ8 K06Q702A04A29A39**.

Возможна комбинация исполнений A04 и A39 на пускателях **LJ8 K09**. Пример: **LJ8 K09Q714A04A39**.

(4) Пример: **LJ7 K06Q702A04**.

(5) Уберите 2 последние цифры из каталожного номера выбранного пускателя. Пример: **LJ8 K06Q702** меняется на **LJ8 K06Q7**.

### Другие исполнения

# Пускатели TeSys

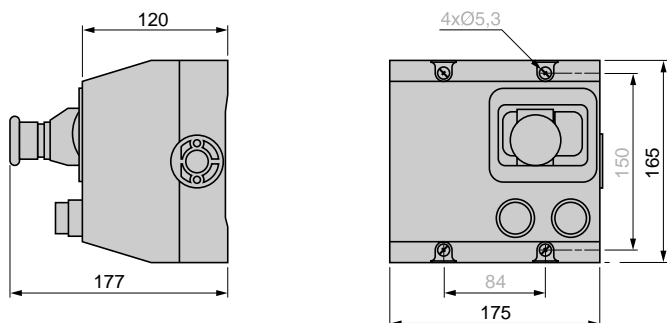
## Закрытое исполнение

Пускатели прямого включения для обеспечения безопасности

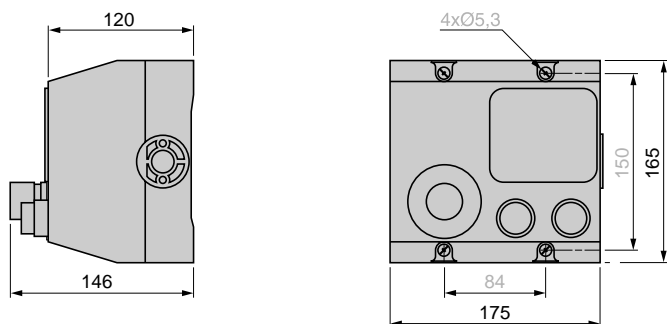
Размеры и схемы

### Размеры

LJ7 K06, LJ8 K06



LJ7 K09, LJ8 K09



Подготовленные отверстия или маркированные вставки для кабельных сальников сверху и снизу, 2 x 13 P и 2 x 16 P.

# Пускатели TeSys

## Закрытое исполнение

Пускатели прямого включения для обеспечения безопасности

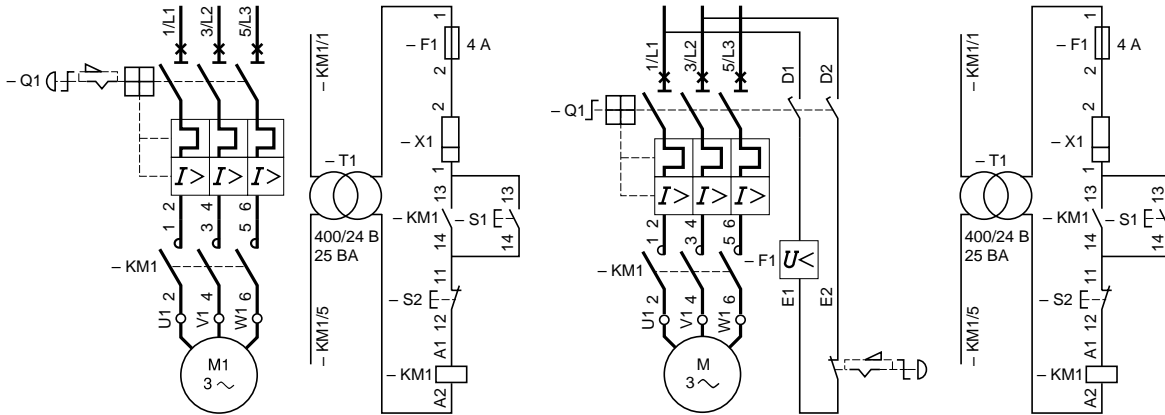
Размеры и схемы

### Схемы

#### Нереверсивные пускатели

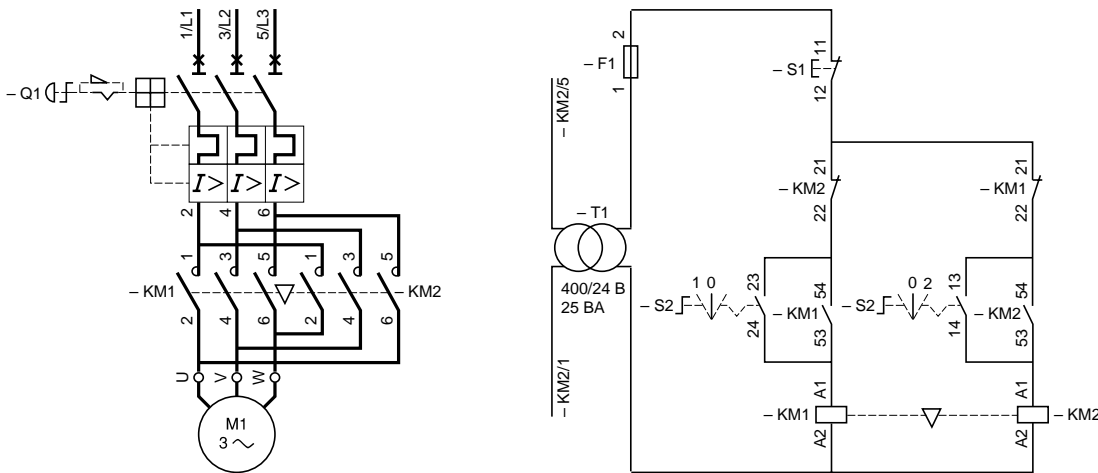
LJ7 K06

LJ7 K09

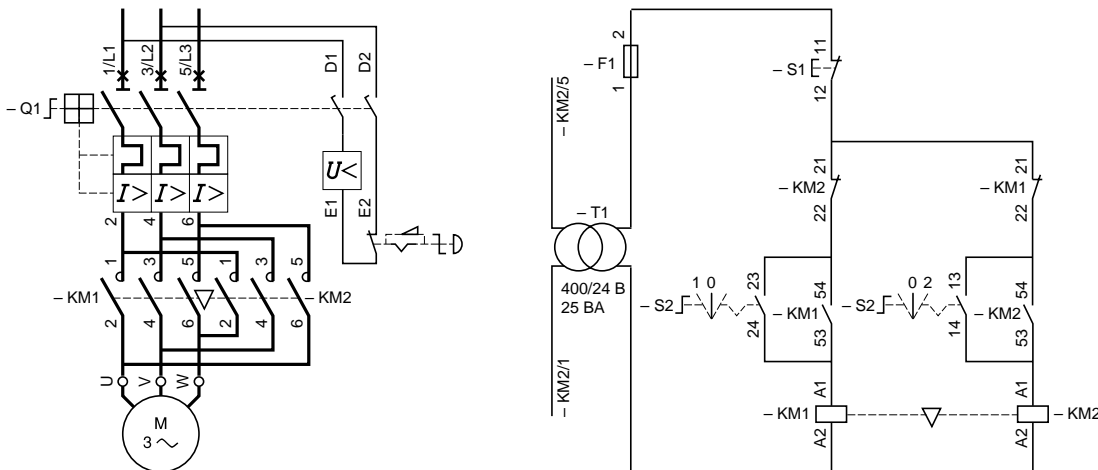


#### Реверсивные пускатели

LJ8 K06



LJ8 K09



Астана +7(7172)727-132 Волгоград (844)278-03-48 Воронеж (473)204-51-73 Екатеринбург (343)384-55-89  
 Казань (843)206-01-48 Краснодар (861)203-40-90 Красноярск (391)204-63-61 Москва (495)268-04-70 Нижний  
 Новгород (831)429-08-12 Новосибирск (383)227-86-73 Ростов-на-Дону (863)308-18-15 Самара  
 (846)206-03-16 Санкт-Петербург (812)309-46-40 Саратов (845)249-38-78 Уфа (347)229-48-12  
 единый адрес: [sdn@nt-rt.ru](mailto:sdn@nt-rt.ru) | [sensedat.nt-rt.ru](http://sensedat.nt-rt.ru)