

Содержание

	Стр.
Руководство по выбору	2/2
Введение	2/4
Общая информация	2/6
Примеры применения	2/12
Силовые блоки	2/17
Каталожные номера	2/20
Блоки управления	2/23
Функциональные модули	2/26
Диалоговые средства PowerSuite	2/27
Программное обеспечение PowerSuite	2/31
Средства связи	2/32
Технические характеристики	2/52
Время-токовые характеристики	2/60
Выбор пускателя по категориям применения	2/64
Размеры	2/66
Монтаж	2/67
Схемы	2/68
Примеры схем подключения	2/78
<hr/>	
Сочетания Altistart U01 и пускателей TeSys U	
Общая информация	2/82
Каталожные номера	2/83
Размеры	2/84
Схемы	2/85
<hr/>	
Блоки управления с электромагнитным расцепителем для защиты преобразователей частоты и устройств плавного пуска	
Общая информация, описание, каталожные номера	2/89
Таблица выбора	2/90
Технические характеристики	2/91
<hr/>	
Силовые блоки и блок управления LUCL с электромагнитным расцепителем	2/92
<hr/>	
Комбинации устройств, собираемые пользователем	2/93
<hr/>	
Контроллеры	
Примеры применения	2/95
Технические характеристики	2/96
Каталожные номера	2/98
Описание	2/99
Размеры и схемы	2/100

Функция выполняется	Функция не выполняется				
Выбор класса защиты					
Обнаружение повышенного момента нагрузки, работы без нагрузки, затянутого пуска					
Защита от замыкания на землю (защита оборудования)					
Защита от асимметрии фаз					
Защита от исчезновения фазы					
Определение типа повреждений					С контактным блоком
Повторный взвод (возврат) тепловых реле перегрузки	Ручной или автоматический	Ручной	Ручной или автоматический	Ручной	
Сигнализация (тепловой перегрузки, короткого замыкания)					
Индикация нагрузки двигателя					
Ввод параметров для функции защиты					
Запоминание серии последних событий, мониторинг					
Удаленный опрос состояния двигателя и управление при помощи последовательных или параллельных каналов связи					
Управление пускателем при помощи последовательных каналов связи (статус, команды, выбор пороговых значений для сигнализации срабатывания защит, запоминание серии последних событий, мониторинг)			Встроенный порт Modbus		
Функция разъединения					
Защита от перегрузки и от короткого замыкания					
Мощность при 400 В	<i>С автоматическим выключателем</i> <i>С предохранителями</i>	0,06-75 кВт 0,06-75 кВт	30-450 кВт 30-450 кВт	0,06-450 кВт 0,06-450 кВт	0,06-110 кВт

Автоматический выключатель с магнитным расцепителем или предохранители



Контактор



Тепловое реле перегрузки



Автоматический выключатель с магнитным расцепителем или предохранители



Контактор



Электронное тепловое реле перегрузки



Автоматический выключатель с магнитным расцепителем или предохранители



Контактор



Многофункциональное реле защиты



Автоматический выключатель с термомангнитным расцепителем



Контактор



Многофункциональные устройства управления и защиты TeSys U

Для защиты, управления и контроля электродвигателя каждый пускатель должен быть снабжен:

- **защитой от короткого замыкания** для обнаружения и отключения токов, превышающих номинальный (I_n) в 10 и более раз;
- **защитой от перегрузки** для обнаружения тока величиной до $10 I_n$ и отключения пускателя до того, как перегрев двигателя и проводников спровоцирует повреждение изоляции, которая обеспечивается также предохранителями, автоматическими выключателями и тепловыми реле защиты от перегрузки;
- **коммутационной аппаратурой** для замыкания и размыкания электрических цепей (контакторами).

Наиболее традиционной является комбинация пускателя, состоящая из автоматического выключателя, контактора и реле защиты от перегрузки.

Компания , лидер в области пускорегулирующей аппаратуры, разработала "**пускатель нового поколения**" **TeSys U**, совмещающий в себе функции автоматического выключателя, контактора, реле защиты от перегрузки и выключателя-разъединителя. TeSys U – это уникальная система защиты, управления и контроля электродвигателя, аналогов которой на сегодняшний день в мире не существует.

Коммутационные устройства управления и защиты (КУЗ) **TeSys U** способны включать, пропускать и отключать токи в нормальных условиях, в том числе в заданных рабочих условиях перегрузки, а также включать, пропускать в течение программируемого времени и отключать токи в заданных аномальных условиях, например, при коротких замыканиях.

Функции защиты от перегрузок и коротких замыканий, которыми снабжены TeSys U, скоординированы таким образом, чтобы обеспечивать работоспособность во время эксплуатации при любых токах, вплоть до номинальной рабочей наибольшей отключающей способности I_{cs} .

Не секрет, что координация аппаратов зачастую играет решающую роль в технологическом процессе. Существуют три типа координации:

- **координация первого типа**, при которой допускаются незначительные повреждения контактора и реле перегрузки в результате аварийных ситуаций, но при этом:
 - обеспечивается безопасность обслуживающего персонала;
 - обеспечивается защита других устройств от повреждения, за исключением контактора и реле перегрузки;
- **координация второго типа**, при которой допускается незначительное сваривание контактов пускателя или контактора в результате аварийных ситуаций при условии, что оно может быть легко устранено, и устройства управления и защиты должны функционировать нормально;
- **полная координация**, исключающая риск повреждения или неправильного функционирования; сразу же после аварийной ситуации пускатель может быть перезапущен повторно.

После аварий пускатели с координацией первого и второго типов требуют профилактических работ, а иногда и замены самого контактора. А ведь зачастую остановка технологического процесса при аварийных ситуациях может повлечь огромные финансовые потери, не говоря уже о возможных человеческих жертвах.

TeSys U является первым в мире пускателем, который соответствует полной координации, исключающей, как уже отмечалось выше, риск повреждения или неправильного функционирования. После аварии пускатель TeSys U может быть немедленно перезапущен.

Основные конструктивные особенности пускателей TeSys U:

- **ширина, не превышающая 45 мм** (у реверсивных пускателей тоже);
- **модульность конструкции:** при сборке пускателей или установке дополнительных модулей нет необходимости в соединении проводами, при этом экономия по сравнению с традиционным пускателем составляет 80%;
- **расширенный диапазон напряжения цепи управления:** один и тот же пускатель может работать в диапазоне 110-240 В пост. или пер. тока;
- **встроенные дополнительные контакты:** 1НО+1НЗ;
- **встроенный механический индикатор сигнализации аварийных ситуаций,** показывающий состояние расцепителя при коротком замыкании и перегрузке;
- **расширенный диапазон токовых уставок:** блоки управления имеют четырехкратный диапазон токовых уставок;
- **катушки управления с пониженным током потребления;**
- **интеграция в системы автоматизации AS-интерфейса, Modbus, CANopen, Advantys STB, Profibus DP, Ethernet.**

TeSys U состоит из двух блоков: **силового блока** и **блока управления**. Соединенные вместе, они образуют единое устройство.

Силовые блоки предлагаются в двух исполнениях: на токи 0-12 А и 0-32 А. Выбор обусловлен мощностью двигателя. Блоки управления представлены в трех вариантах: **стандартные, расширенные и многофункциональные**. Их выбор зависит от мощности двигателя и от того, какие из функций защиты, управления, диагностики и визуализации параметров должны обеспечиваться данным пускателем. Защиты во всех блоках управления реализованы электронно, что обеспечивает высокую точность и надежность срабатывания.

Наиболее экономичным решением является пускатель, состоящий из силового блока и стандартного блока управления, обеспечивающий основные функции управления и защиты трехфазных двигателей. Расширенный блок управления дает возможность управления однофазной или трехфазной нагрузками, обеспечивая класс расцепления 10 или 20, и может быть дополнен любыми функциональными модулями или модулями связи. Многофункциональный блок управления оснащен монитором, с помощью которого можно отслеживать:

- ток в фазах L2/L2/L3;
- средний ток;
- термическое состояние электродвигателя;
- ток замыкания на землю;
- асимметрию фаз;
- запоминания пяти последних неисправностей.

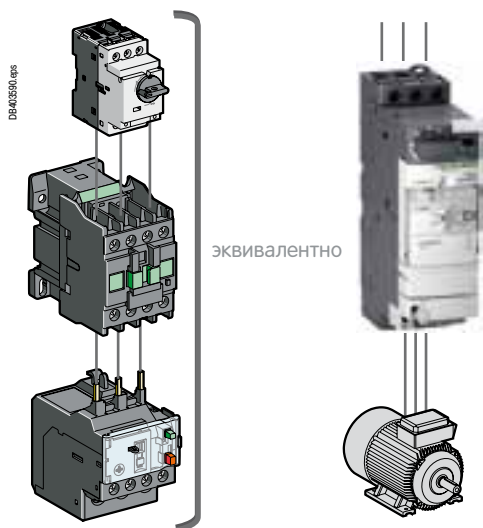
Важно отметить, что при наличии функциональных модулей появляются дополнительные возможности:

- предварительная аварийная сигнализация тепловой перегрузки;
- сигнализация тепловой перегрузки и ручной возврат;
- сигнализация тепловой перегрузки и автоматический или удаленный возврат;
- индикация нагрузки двигателя (аналоговая).

Таким образом, многофункциональные, компактные и удобные в эксплуатации пускатели TeSys U можно назвать настоящей инновацией в мире пускорегулирующей аппаратуры.

Многофункциональные устройства управления и защиты TeSys U

Пускатели TeSys U со стандартным блоком управления



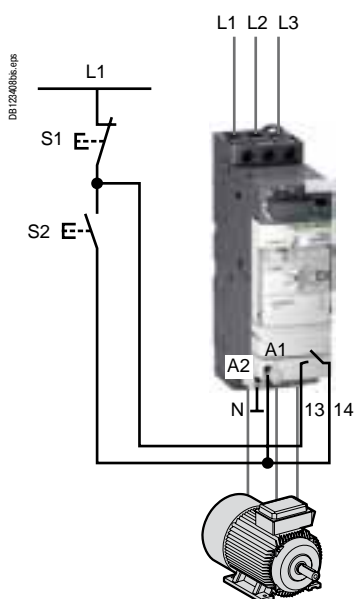
Пускатель TeSys U со стандартным блоком управления заменяет традиционные компоненты пускорегулирующей аппаратуры, занимая при этом меньший объём

- Пускатель TeSys U со стандартным блоком управления сочетает в себе все функции традиционной комбинации устройств: автоматический выключатель + контактор + тепловое реле.
- Он позволяет значительно сократить время, затрачиваемое на подключение.
- Электрическая координация компонентов обеспечивается на конструктивном уровне.

Экономия пространства

Экономия времени

Безопасность



Пускатель TeSys U со стандартным блоком управления удовлетворяет 80 % потребностей в управлении и защите электродвигателей

Встроенные функции стандартного блока управления пускателей TeSys U соответствуют функциям, обычно реализуемым в простых решениях:

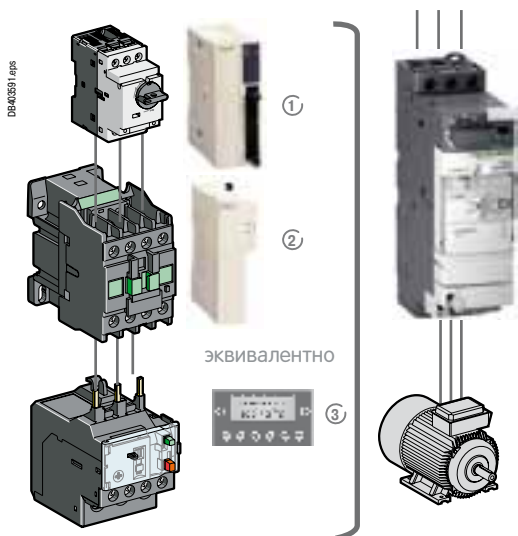
- Регулируемая защита от перегрузок и коротких замыканий.
- Управление пуском-остановом с одним направлением вращения.
- Схема подключения иллюстрирует управление кнопкой пуска-останова. TeSys U имеет клеммы A1 - A2 «катушка» и 13-14 «вспомогательные контакты самоудержания».

Стандартная схема управления

Поддержка ноу-хау

Многофункциональные устройства управления и защиты TeSys U

Пускатели TeSys U с усовершенствованным блоком управления



- ① Карта ввода/вывода
- ② Коммуникационный интерфейс
- ③ Жидкокристаллический дисплей

Данная версия значительно расширяет возможности управления

Пускатель TeSys U с усовершенствованным блоком управления имеет базовые функции (защита, управление двигателем), к которым можно добавить одну или несколько функций, обычно реализуемых посредством автоматических модулей: дистанционная индикация состояния двигателя, дистанционная индикация отключения защитой, дистанционный возврат в исходное положение (сброс), сигнализация перегрузки, передача данных по шине, буквенно-цифровой дисплей и т.д.

Экономия пространства

Оптимизация затрат

А также позволяет регулировать скорость

■ В сочетании с преобразователем частоты, пускатель TeSys U с усовершенствованным блоком управления обеспечивает естественное решение для регулирования скорости. Это даёт возможность повысить уровень унификации оборудования щита управления двигателем, уже оснащённого пускателями TeSys U.

Унификация

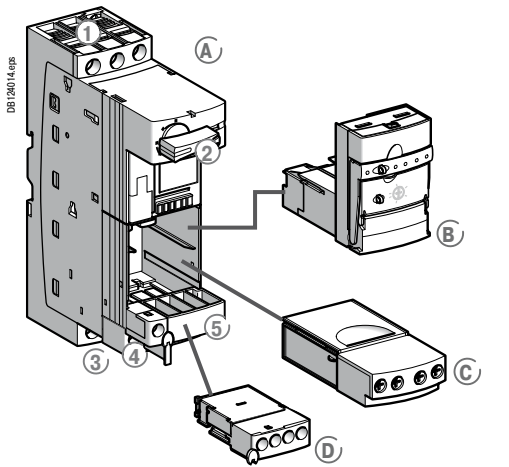
Простота

Эффективность



Многофункциональные устройства управления и защиты TeSys U

Пускатели TeSys U с усовершенствованным блоком управления



- 1 Клеммник питания
- 2 Ручьятка управления «Пуск/Стоп/Сброс»
- 3 Клеммник «двигатель»
- 4 Клемма питания «катушка» и встроенные вспомогательные контакты
- 5 Защитная крышка на незанятое гнездо

Для создания схемы управления и защиты двигателя с использованием пускателя TeSys U необходимо наличие комбинации по крайней мере силового блока и блока управления. Благодаря технологии «подключи и работай» к этим устройствам можно легко добавлять другие модули с целью реализации дополнительных функций.

Нереверсивный пускатель TeSys U со стандартным блоком управления

Данная конфигурация включает в себя силовой блок, блок управления и, при необходимости, модуль дополнительных контактов. Она обеспечивает защиту и управление пуском/остановом двигателя.

A Силовой блок LUB12 или LUB32

Содержит силовые компоненты: клеммники, механизм переключения и силовые контакты. Кроме того, в него входят дополнительные НО-НЗ контакты и соответствующие клеммники.

B Блок управления LUCA, LUCL

Эти блоки управления выполняют функции обнаружения и защиты:

- от перегрузок – коротких замыканий;
- от обрыва фазы – асимметрии фаз;
- от повреждений изоляции (только самого оборудования).

Блок управления LUCL предназначен для использования с преобразователем частоты.

C Дополнительные контакты сигнализации LUF

D Модуль дополнительных контактов LUA1C

Обеспечивает индикацию состояния защиты.



Реверсивный пускатель
LU2B 12 - LU2B 32

Реверсивный пускатель TeSys U со стандартным блоком управления

LU2B12●●

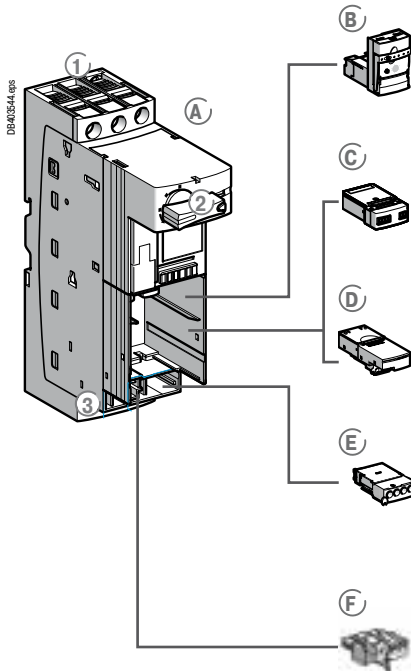
Реверсивный силовой блок позволяет управлять двигателем с двумя направлениями вращения. Он содержит силовые компоненты, а также дополнительные контакты для дистанционной индикации направления вращения.

Дополнительные НО-НЗ контакты, служащие для дистанционной индикации состояния «Пуск/Стоп», а также блок управления LUCA, заказываются отдельно.

Многофункциональные устройства управления и защиты TeSys U

Пускатели TeSys U с усовершенствованным блоком управления

- ① Клеммник питания
- ② Рукоятка управления «Пуск/Стоп/Сброс»
- ③ Клеммник «двигатель»



Нереверсивный пускатель TeSys U с усовершенствованным блоком управления

Данная версия включает в себя силовой блок, усовершенствованный блок управления и, при необходимости, модуль сигнализации или связи для реализации функций измерения и аварийно-предупредительной сигнализации. Эти функции дополняют основную функцию управления пуском/остановом.

А Силовой блок LUB120, LUB320

Содержит силовые компоненты: клеммники, механизм переключения и силовые контакты. Кроме того, в него входят дополнительные контакты (без клеммника).

В Усовершенствованные блоки управления LUCB, LUCC, LUCD

Обнаружение / аварийное отключение / измерение

Многофункциональный блок управления LUCM

Обнаружение / аварийное отключение / измерение, индикация параметров нагрузки, аварийно-предупредительная сигнализация, запоминание серии последних событий и т.д.

С Функциональный модуль LUF

Модуль LUF индикации нагрузки двигателя

Модуль LUF сигнализации перегрузки двигателя

Д Модули связи LUL

AS-Interface, Modbus, Profibus DP, CANopen, DeviceNet или Advantys STB

Е Модуль дополнительных контактов LUA1C

Обеспечивает индикацию состояния защиты.

Ф Клеммник LU9BN11

Для дистанционной индикации состояния «Включено/Отключено» и местного управления катушкой.

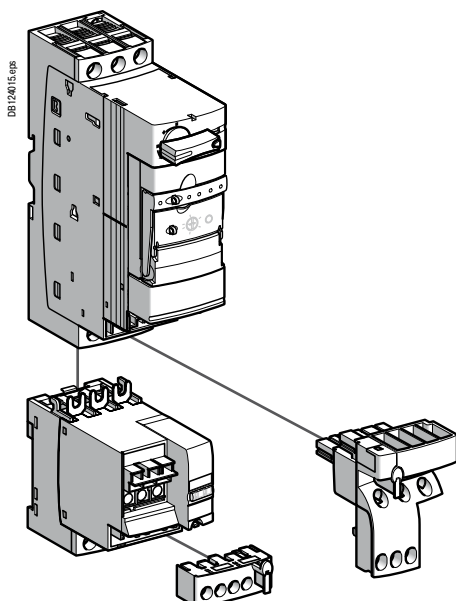
Реверсивный пускатель TeSys U с усовершенствованным блоком управления

Реверсивный модуль LU2M добавляется аналогично пускателю TeSys U со стандартным блоком управления.

Пускатель TeSys U с усовершенствованным блоком управления не имеет предварительно собранного (готового) реверсивного исполнения.

Для сборки реверсивного исполнения различные части можно заказать отдельно.

Это позволяет также вносить изменения в установку или собирать схемы со встроенным модулем связи.

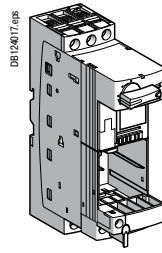


Многофункциональные устройства управления и защиты TeSys U

Помощь в выборе блоков и модулей

Силовой блок

Обеспечивает соединение компонентов, подключение к процессу, выполнение пуска/останова, возврат в исходное положение.



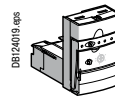
TeSys U со стандартным блоком управления
LUB12
LUB32

Блок управления

Данный блок необходим для реализации всех функций электрической защиты. Некоторые из этих блоков также предоставляют расширенные функции измерения, аварийно-предупредительной сигнализации, индикации.

Стандартный блок управления

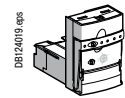
LUCA
Класс 10 – трёхфазный



- Защита от перегрузок и коротких замыканий.
- Защита от обрыва фазы и асимметрии фаз.
- Защита от повреждений изоляции (только самого оборудования).
- Ручной возврат.

Блок управления с электромагнитным расцепителем

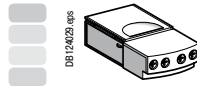
LUCL
Предназначен для использования с преобразователем частоты или устройством плавного пуска



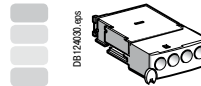
- Защита от коротких замыканий.
- Ручной возврат.
- Защита от тепловой перегрузки двигателя должна обеспечиваться преобразователем частоты или устройством плавного пуска.

Модуль дополнительных контактов

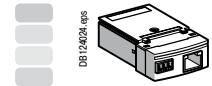
Обеспечивает наличие дополнительных контактов дистанционной индикации. Индикация состояния полюсов или причины аварийного отключения.



Модуль дополнительных контактов – состояние полюсов
LUFN · ·

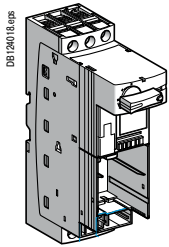


Модуль дополнительных контактов – состояние защиты
LUFA1C (в зависимости от конфигурации)



Модуль параллельного соединения (состояние защиты, состояние полюсов) на разъёме RJ
LUF00

Код совместимости модулей и блоков управления.



TeSys U с усовершенствованным блоком управления

LUB120
LUB320

Усовершенствованный блок управления

LUCB

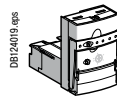
Класс 10 – трёхфазный

LUCS

Класс 10 – однофазный

LUCD

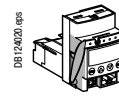
Класс 20 – трёхфазный



Многофункциональный блок управления

LUCM

Класс 5...30 – однофазный и трёхфазный



Те же функции, что и у стандартного блока управления. Дополнительно, в сочетании с функциональным модулем:

- распознавание типа срабатывания на повреждение и ручной возврат;
- распознавание типа срабатывания на повреждение и дистанционный или автоматический возврат;
- предварительная сигнализация тепловой перегрузки;
- индикация нагрузки двигателя.

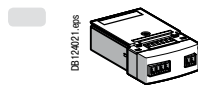
Те же функции, что и у стандартного блока управления.

Дополнительно, задание параметров вручную или автоматически:

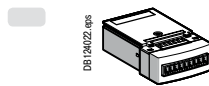
- сигнализация срабатывания защит;
- индикация на передней панели или на удалённом терминале;
- запоминание серии последних событий;
- функция мониторинга основных параметров двигателя;
- распознавание типа срабатывания на повреждение;
- обнаружение работы ненагруженного двигателя или работы с повышенным моментом нагрузки.

Функциональные модули сигнализации повреждения

Обеспечивают индикацию причины аварийного отключения и возможность возврата в исходное положение.



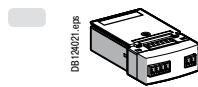
Модуль сигнализации тепловой перегрузки с ручным возвратом
LUF DH11



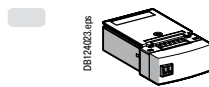
Модуль сигнализации тепловой перегрузки с автоматическим или дистанционным возвратом
LUG DA01 и LUF DA10

Функциональные модули индикации нагрузки

Обеспечивают индикацию уровня нагрузки и сигнализацию о выходе за пороговое значение.



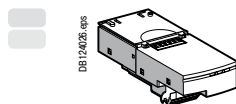
Модуль индикации нагрузки двигателя
LUFV2



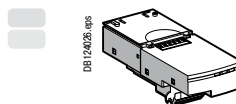
Модуль сигнализации тепловой перегрузки
LUFW10

Модули связи

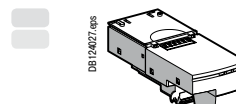
Обеспечивают мониторинг состояния пускателя из системы диспетчерского управления.



Модуль связи CANopen
LULC08



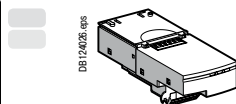
Модуль связи DeviceNet
LULC09



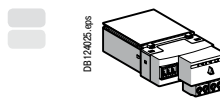
Модуль связи Advantys STB
LULC15



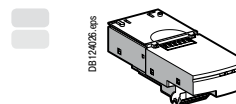
Модуль связи Modbus
LULC033



Модуль связи BECKHOFF
LUF C14



Модуль связи AS-Interface
ASILUF C51



Модуль связи Profibus DP
LULC07



Модуль связи Ethernet
LULC033 + порт TeSys

Многофункциональные устройства управления и защиты TeSys U

Пускатели

PF52971.005



Применение

Пуск и защита насоса.

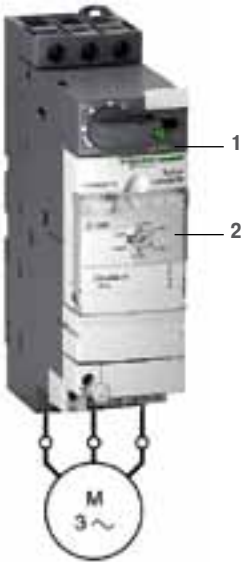
Рабочие условия

- Мощность: 4 кВт при 400 В.
- Номинальный ток (In): 9 А.
- Класс 10: до десяти пусков в час.
- Класс режима работы: S3.
- Трехпроводное управление:
 - кнопка пуска (S2);
 - кнопка останова (S1).
- Напряжение цепи управления: 230 В пер. тока.

Используемое оборудование

Наименование	№ на рис.	Кол-во	№ по каталогу	Стр.
Силовой блок 12 А, с клеммником	1	1	LUB 12	
Стандартный блок управления	2	1	LUCA 12FU	

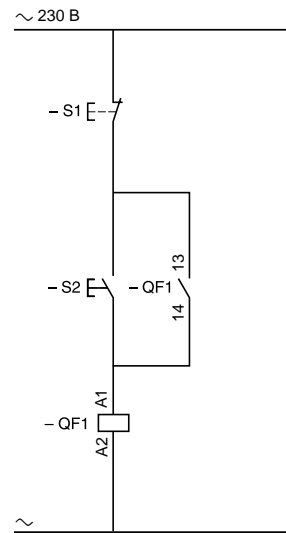
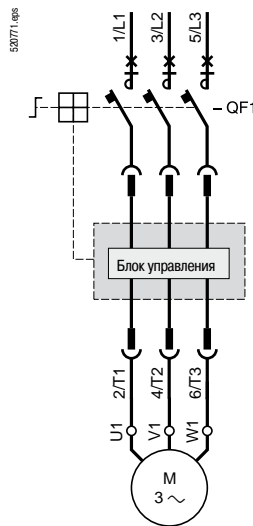
PF 00832.005



Реализуемые функции

- Защита от короткого замыкания, допустимый ток короткого замыкания 50 кА при 400 В.
- Полная координация устройств защиты в соответствии со стандартом EN 60947-6-2 в случае короткого замыкания.
- Электронная защита от тепловой перегрузки с 4-кратным диапазоном настройки уставок.
- Коммутация нагрузки (2 миллиона коммутационных циклов по категории AC-43 при In).
- Индикация статуса двигателя при помощи НЗ или НО контактов.
- Взаимоблокировка устройств управления: если рукоятка управления находится в положении OFF (Откл.), то пуск двигателя невозможен.

Схема



Многофункциональные устройства управления и защиты TeSys U

Пускатели



Применение

Расширение возможностей существующей установки с целью улучшения контроля её функционирования.

Рабочие условия

Мониторинг состояния двигателя и аварийно-предупредительная сигнализация через дискретный контакт для улучшения эксплуатации насоса и предупреждения полной остановки в случае тепловой перегрузки.

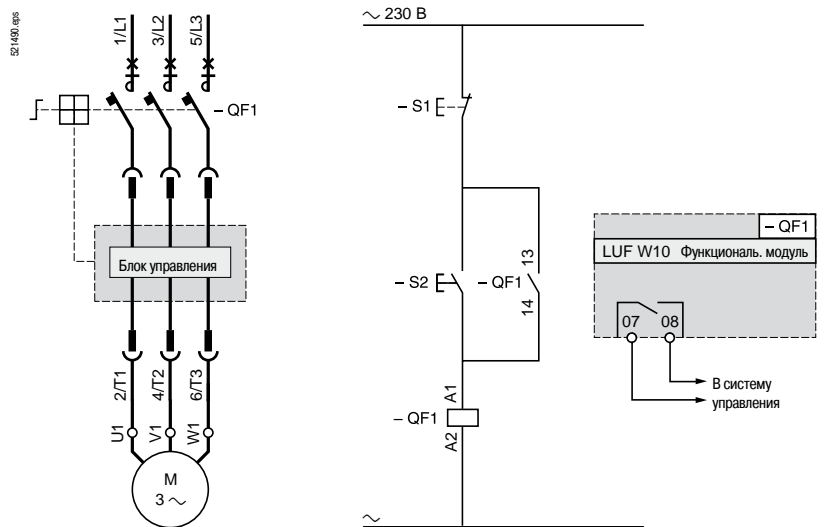
Дополнительное используемое оборудование

Наименование	№ на рис.	Кол-во	№ по каталогу	Стр.
Расширение осуществляется заменой стандартного блока управления на усовершенствованный и добавлением функционального модуля сигнализации тепловой перегрузки.				
Усовершенствованный блок управления	2	1	LUCB 12FU	
Функциональный модуль сигнализации	3	1	LUF W10	

Реализуемые функции

- Информация от усовершенствованного блока управления преобразуется функциональным модулем в пригодный для использования сигнал.
- Проверка срабатывания тепловой защиты с помощью кнопки TEST (Тест) на передней панели усовершенствованного блока управления.

Схема



Другие исполнения

В зависимости от типа подключенных функциональных модулей (вместо описанного выше модуля LUF W) усовершенствованный блок управления может выполнять и другие функции:

- сигнализация срабатывания по тепловой перегрузке при помощи функциональных модулей LUF DA01, LUF DA10 или LUF DH11;
- индикация нагрузки двигателя при помощи модуля LUF V2. Этот модуль выдаёт аналоговый сигнал 4-20 мА, пропорциональный среднему трёхфазному току, потребляемому двигателем. Таким образом, удаётся отслеживать ток нагрузки и использовать полученные значения во всех случаях, когда это необходимо, а также проводить профилактическое или предупредительное обслуживание (замена двигателя до того, как он выйдет из строя).

Многофункциональные устройства управления и защиты TeSys U

Пускатели

52971.eps



Применение

Ручное управление 2-позиционным поворотным столом.

Рабочие условия

- Мощность: 2,2 кВт при 400 В.
- Номинальный ток (In): 6 А.
- 30 пусков в час.
- Класс режима работы: S4.
- Трехпроводное управление:
 - кнопка для Положения 1 (S1);
 - кнопка для Положения 2 (S2);
 - кнопка останова (S5).
- Останов при достижении крайних положений осуществляется при помощи концевых выключателей S3 и S4.
- Напряжение цепи управления: 115 В пер. тока.

Используемое оборудование

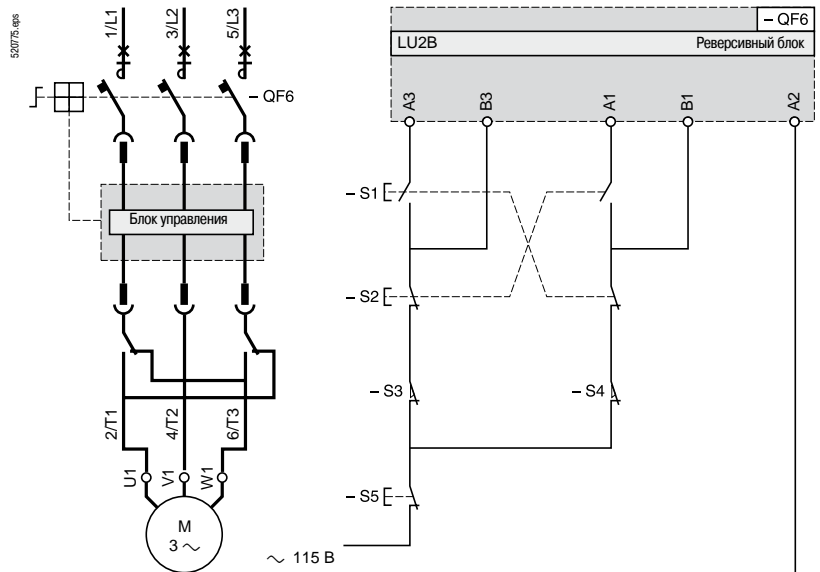
Наименование	№ на рис.	Кол-во	№ по каталогу	Стр.
Реверсивный силовой блок 12А, с клеммником	1	1	LU2B 12FU	
Усовершенствованный блок управления	2	1	LUCB 12FU	

Реализуемые функции

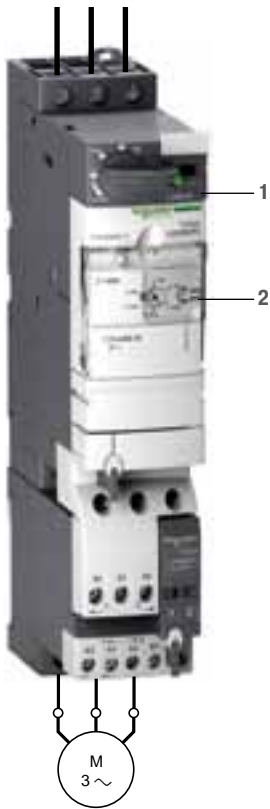
- Защита от короткого замыкания, допустимый ток короткого замыкания 50 кА при 400 В.
- Полная координация устройств защиты в соответствии со стандартом EN 60947-6-2 (бесперебойность работы) в случае короткого замыкания.
- Электронная защита от тепловой перегрузки с 4-кратным диапазоном настройки уставок.
- Коммутация нагрузки (2 миллиона коммутационных циклов по категории AC-43 при In).
- Взаимоблокировка устройств управления: если рукоятка управления находится в положении OFF (Откл.), то пуск двигателя невозможен.

Электрическая блокировка обеспечивается соединителем цепи управления LU9M R1C, который является составной частью реверсивного силового базового блока LU2B 12. Механическая блокировка при этом не требуется.

Схема (ручное управление)



РБ (028)1.eps



530801.jpg



РБ 102028_Рис.05



Применение

Мониторинг работы двигателя насоса в системе водоснабжения во избежание холостой работы насоса, которая может привести к его поломке.

Рабочие условия

- Мощность: 15 кВт при 400 В.
- Номинальный ток (In): 28,5 А.
- Класс режима работы S1.
- Напряжение цепи управления: 24 В пост. тока.
- Управляется при помощи ПЛК и последовательного канала связи по протоколу Modbus.

Используемое оборудование

Наименование	№ на рис.	Кол-во	№ по каталогу	Стр.
Силовой блок 32 А, без клеммника	1	1	LUB 320	
Многофункциональный блок управления	2	1	LUCM 32BL	
Модуль связи Modbus	3	1	LUL C033	
Клеммник цепи управления с соединительным кабелем	4	1	LU9B N1 1C	
Присоединение выходных контактов модуля связи к контактам катушки				
Соединительный кабель для подключения модуля связи к последовательному каналу связи	—	1	VW3 A8 306 R●●	
T-образное присоединение	—	1	VW3 A8 306 TF03	

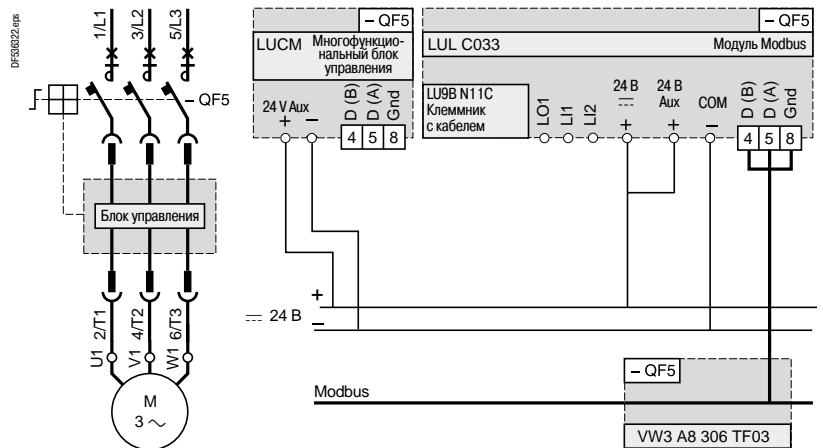
Реализуемые функции

- Защита от короткого замыкания, допустимый ток короткого замыкания 50 кА при 400 В.
- Полная координация устройств защиты в соответствии со стандартом EN 60947-6-2 в случае короткого замыкания.
- Электронная защита от тепловой перегрузки с 4-кратным диапазоном настройки уставок.
- Коммутация нагрузки (1,5 миллиона коммутационных циклов по категории AC-43 при In).
- Измерение тока нагрузки и обнаружение работы без нагрузки при помощи многофункционального блока управления.
- Взаимоблокировка устройств управления: если рукоятка управления находится в положении OFF (Откл.), то пуск двигателя невозможен.
- Работа двигателя «вхолостую» или при недостаточной нагрузке. Для выполнения этой функции необходимо ввести следующие параметры:
 - отключение: ответ да/нет активирует или отключает эту функцию;
 - задержка на отключение: период времени, в течение которого значение тока может быть ниже установленного (настраивается в пределах от 1 до 200 с);
 - уставка тока: выраженное в процентах отношение значения тока нагрузки к установленному значению тока (настраивается в пределах от 30 до 100%). Если по истечении периода времени, заданного предыдущим параметром, такое отношение будет ниже установленного, сработает расцепитель.
- Индикация различных токов и состояний пускателя.

Протокол Modbus МЭК 64915

Команды (регистр 704)	Состояния (регистр 455)
Пуск вперед	Бит 0 Готов (доступен)
Пуск назад	Бит 1 Полюса замкнуты
Не используется	Бит 2 Повреждение
Возврат (сброс)	Бит 3 Аварийно-предупредительные сигналы
Не используется	Бит 4 Аварийное отключение
Проверка присоединений	Бит 5 Зарезервировано для разрешения возврата
Не используется	Бит 6 Наличие питания на катушке A1-A2
Не используется	Бит 7 Работа двигателя
Не используется	Бит 8 Ток двигателя % (бит 0)
Не используется	Бит 9 Ток двигателя % (бит 1)
Не используется	Бит 10 Ток двигателя % (бит 2)
Не используется	Бит 11 Ток двигателя % (бит 3)
Зарезервировано для 3-фазного управления	Бит 12 Ток двигателя % (бит 4)
Не используется	Бит 13 Ток двигателя % (бит 5)
Не используется	Бит 14 Не используется
Не используется	Бит 15 Пуск двигателя

Схемы



Другие функции

Многофункциональный блок управления выполняет многие дополнительные функции защиты и управления. Модуль LUL C033 имеет также программируемый выход и два программируемых дискретных входа.

Многофункциональные устройства управления и защиты TeSys U

Пускатели

Нереверсивные силовые блоки

LUB 12, LUB 32



Имеются два типа силовых блоков, при этом каждый тип предлагается в двух исполнениях:

- стандартные силовые блоки LUB12, LUB32: исполнения 12 А и 32 А;
- усовершенствованные силовые блоки LUB120, LUB320 для использования в сочетании с функциональными модулями или модулями связи: исполнения 12 А и 32 А.

Общие характеристики

- Отключающая способность: 50 кА при 400 В.
- Номинальный ток: 12 А или 32 А при 400 В.
- Встроенные вспомогательные контакты: макс. рабочее напряжение (Up): 690 В пер. тока, 250 В пост. тока. Макс. ток (Ith): 5 А 1 НО, 1 НЗ.
- Гарантированная бесперебойность работы (полная координация) между функциями защиты и управления согласно EN 60947-6-2.
- Присоединение с помощью винтовых зажимов.

Каталожные номера стандартных силовых блоков

Напряжение (В)	≤ 440 В	500 В	690 В	№ по каталогу	Масса (кг)
Ном. ток (А)	12	12	9	LUB12	0,900
Отключающая способность (кА)	50	10	4		
Ном. ток (А)	32	23	21	LUB32	1,270
Отключающая способность (кА)	50	10	9		

Стандартные силовые блоки оснащены вспомогательными контактами со стационарным клеммником.

LUB 120, LUB 320



Каталожные номера усовершенствованных силовых блоков

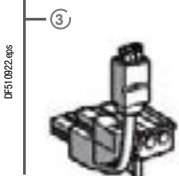
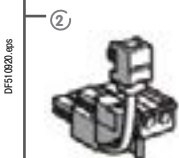
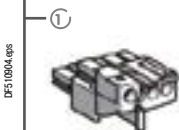
Напряжение (В)	≤ 440 В	500 В	690 В	№ по каталогу	Масса (кг)
Ном. ток (А)	12	12	9	LUB120	0,865
Отключающая способность (кА)	50	10	4		
Ном. ток (А)	32	23	21	LUB320	0,865
Отключающая способность (кА)	50	10	9		

Клеммники для усовершенствованных силовых блоков

- Имеются три типа клеммников, обеспечивающие различные способы дистанционной индикации состояния полюсов и управления катушкой.
- С каждым клеммником поставляется защитная крышка, позволяющая при необходимости закрыть гнездо в верхней части силового блока, предназначенное для установки функциональных модулей (связи, аварийно-предупредительной сигнализации и т.д.).

Клеммник для встроенных вспомогательных контактов

Наименование	№ по каталогу
① Клеммник для проводной дистанционной индикации и местного управления катушкой	LU9B N11
② Клеммник с кабелем для передачи состояния на модуль связи LUF C00, LUL C033, ASILUF C51, местного управления катушкой	LU9B N11C
③ Клеммник с кабелем для управления катушкой через модуль связи LUL C07, LUL C08, LUL C09, LUL C15, проводной дистанционной индикации	LU9B N11L



Многофункциональные устройства управления и защиты TeSys U

Пускатели

Реверсивные силовые блоки



Реверсивные силовые блоки (для 2 направлений вращения) представляют собой комбинацию силового блока и реверсивного модуля и поставляются в сборе. Также возможна их сборка пользователем из заказываемых отдельно элементов.

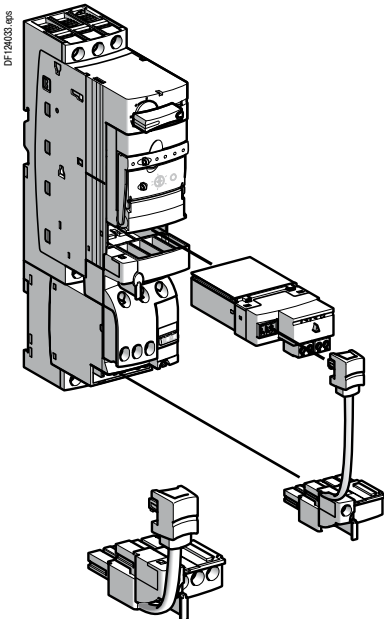
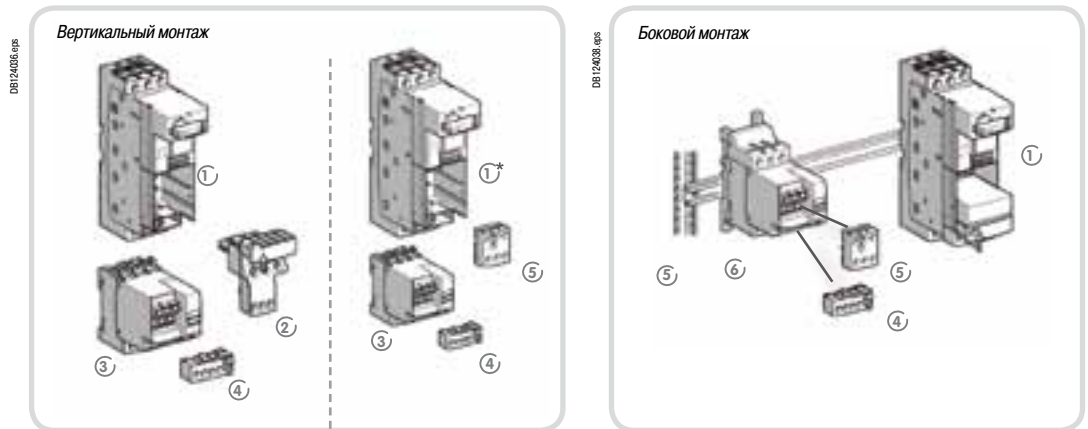
Общие характеристики

- Номинальный ток: 12 А или 32 А при 400 В.
- Встроенные вспомогательные контакты: макс. рабочее напряжение (U_p): 690 В пер. тока, 250 В пост. тока.
- Макс. ток (I_{th}): 5 А 1 Н0, 1 Н3.
- Гарантированная бесперебойность работы (полная координация) между функциями защиты и управления согласно EN 60947-6-2.
- Присоединение с помощью винтовых зажимов.

Каталожные номера реверсивных силовых блоков

Напряжение (В)	≤ 440 В	500 В	690 В	№ по каталогу	Масса (кг)
Ном. ток (А)	12	12	9	LU2B12 · ·	1,270
Отключающая способность (кА)	50	10	4		
Ном. ток (А)	32	23	21	LU2B32 · ·	1,270
Отключающая способность (кА)	50	10	9		

Сборка реверсивного пускателя: 3 решения



Компоненты для сборки

Наименование	№ по каталогу
①* Силовые блоки 12 и 32 А	LU2B 12, 32
① Силовые блоки 120 и 320 А	LU2B 120, 320
② Соединитель реверсивной цепи управления	LU9M R1C
③ Реверсивный модуль для вертикального монтажа	LU2M B0 · ·
④ Клеммник для встроенных вспомогательных контактов	LU9M 1
⑤ Клеммник для цепи управления	LU9M R1
⑥ Реверсивный модуль для бокового монтажа	LU6M B0 · ·
⑦ Клеммник с кабелем для передачи состояния контактов на модуль связи LULC ⑨	LU9M RC
⑧ Клеммник со шлейфом для управления катушкой через модуль связи LUL C ⑨	LU9M RL

Полные каталожные номера силовых блоков

Для идентификации напряжения управления катушки к каталожному номеру силового блока необходимо добавить одну или две буквы.

Пример: LUB12B = силовой блок 12 А с напряжением управления катушкой 24 В переменного тока.

Вольты	24	48...72	110...240
---	BL	-	-
~	B	-	-
--- или ~	-	ES ⁽¹⁾	FU ⁽²⁾

(1) --- : 48...72 В, ~ : 48 В.

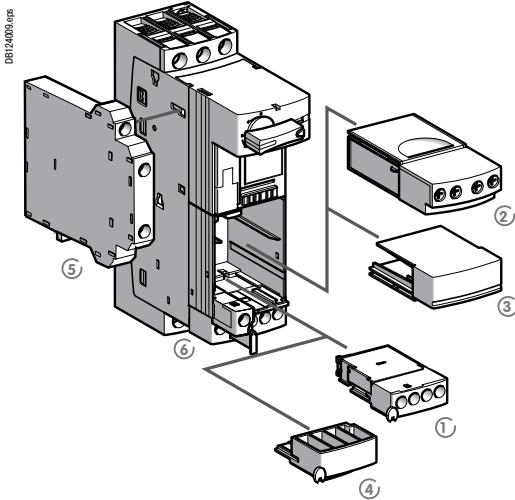
(2) --- : 110...220 В, ~ : 110...240 В.

Положение контактов		Положение поворотной рукоятки управления	Индикация состояния (справа от поворотной рукоятки)	НО контакт сигнализац. положения силовых контактов	НЗ контакт сигнализац. положения силовых контактов	НО контакт сигнализац. срабатывания расцепителя	НЗ контакт сигнализац. срабатывания расцепителя	НО контакт готовности к включению
Каталожные номера модулей контактов и дополнительных контактных блоков		—	—	—	LUF N11 31-32	LUA1 C20 97-98	LUA1 C11 95-96	LUA1 C20 17-18
	или	—	—	—	LUF N02 31-32 41-42	LUA1 C200 без клем- мника	LUA1 C110 без клем- мника	LUA1 C200 без клем- мника
	или	—	—	LUF N20 33-34 43-44	LU9B N11 21-22	—	LUA1 D11 95-96	LUA1 C11 17-18
	или	—	—	LUF N11 43-44	—	—	LUA1 D110 без клем- мника	—
	или	—	—	LU9B N11 13-14	—	—	—	LUA1 C110 без клем- мника
Положение «Отключен» 0		OFF	0					
Положение «Готов к включению» 0			0					
Режим работы			1					
Срабатывание при коротком замыкании		TRIP	I >>					
Срабатывание при тепловой перегрузке	Режим ручного возврата	TRIP	0					
	Режим автоматического возврата при тепловой перегрузке		0					
	Режим дистанционного возврата		0					

НО контакт замкнут.
 НЗ контакт разомкнут.

Многофункциональные устройства управления и защиты TeSys U

Контакты сигнализации
Нереверсивные силовые блоки



Защитные крышки (3) и (4) на незанятые гнезда поставляются вместе с базовым модулем

Напоминание: пускатель TeSys U аналогичен автоматическому выключателю защиты двигателя и контактору, совместно использующим одни и те же силовые контакты (полюса).

Мониторинг состояния защиты TeSys U

Дополнительные контакты используются для идентификации рабочего режима:

- Готов к включению / Останов на повреждение / Отключен.
- Они повторяют положение поворотной рукоятки: (Готов к включению) / Аварийное отключение / Отключен.
- Эти контакты схожи с контактами традиционного автоматического выключателя:
- выключатель включен / отключен;
 - ОК / аварийное отключение.

2 места для установки контактов:

- в гнездо для функционального модуля: втычной блок (1)
- сбоку от силового блока: блок бокового крепления (5)

№ на рис.	Состав	№ по каталогу	Масса, кг
(1)	1 контакт SD (H3 / 95-96)	LUA1 C11	0,03
	1 контакт OF (HO / 17-18)		
(1)	1 контакт SD (HO / 97-98)	LUA1 C20	0,03
	1 контакт OF (HO / 17-18)		
(5)	2 контакта OF (HO)	LUA8 E20	0,048

- Электрические характеристики контактов:
- LUA1C●●: 24 ... 250 В пер./пост. тока, Ith : 2,5 А
- LUA8E20: 24 ... 250 В пер./пост. тока, Ith : 5 А.

Мониторинг состояния полюсов TeSys U

Встроенные вспомогательные контакты используются для определения состояния нагрузки:

- Пуск / Останов.
- Они повторяют состояние силовых контактов (НО) или противоположное состояние (НЗ).
- Обычно используются для самоудержания.

Вспомогательные контакты, встроенные в силовой блок TeSys U

№ на рис.	Состав
(6)	1 НО контакт (13-14)
	1 НЗ контакт (21-22)

- Электрические характеристики встроенных контактов: 24 ... 250 В пер./пост. тока, Ith : 5 А.

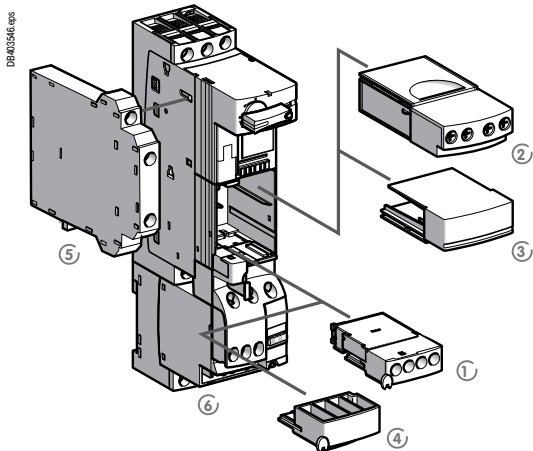
Модуль с двумя дополнительными втычными контактами

Используется как расширение встроенных контактов для автоматизации, сигнализации.

№ на рис.	Состав	№ по каталогу	Масса, кг
(2)	2 НО контакта (33-34 и 43-44)	LUFN20	0,05
(2)	1 НЗ контакт (31-32) и 1 НО контакт (43-44)	LUFN11	0,05
(2)	2 НЗ контакта (31-32 и 41-42)	LUFN02	0,05

Электрические характеристики контактов

- Электрические характеристики контактов LUFN●●: 24 ... 250 В пер./пост. тока, Ith : 5 А.



Защитные крышки ③ и ④ на незанятые гнезда поставляются вместе с базовым модулем

Мониторинг состояния защиты TeSys U

Дополнительные контакты LUA1C11, LUA1C20 и LUA8E20 используются для идентификации рабочего режима нагрузки:

■ Готов к включению / Останов на повреждение / Отключен.

Они повторяют положение поворотной рукоятки: (Готов к включению) / Аварийное отключение / Отключен.

Эти контакты схожи с контактами OF (Включен/Отключен) и SD (Аварийное отключение) традиционного автоматического выключателя:

■ контакт OF: выключатель включен / отключен;

■ контакт SD: выключатель ОК / аварийное отключение.

2 места для установки контактов:

■ в гнездо для функционального модуля: втычной блок ①

■ сбоку от силового блока: блок бокового крепления ⑤

№ на рис.	Состав	№ по каталогу	Масса, кг
①	1 контакт SD (H3 / 95-96) 1 контакт OF (HO / 17-18)	LUA1 C11	0,03
①	1 контакт SD (HO / 97-98) 1 контакт OF (HO / 17-18)	LUA1 C20	0,03
⑤	2 контакта OF (HO)	LUA8 E20	0,048

■ Электрические характеристики контактов:

□ LUA1C●●: 24 ... 250 В пер./пост. тока, Ith : 2,5 А

□ LUA8E20: 24 ... 250 В пер./пост. тока, Ith : 5 А.

Мониторинг состояния полюсов TeSys U

Дополнительные контакты LUFN20, LUFN11 и LUFN02 используются для определения состояния нагрузки:

■ Пуск / Останов.

Они повторяют состояние силовых контактов (НО контакты) или противоположное состояния (НЗ контакты).

Модуль с двумя дополнительными втычными контактами

№ на рис.	Состав	№ по каталогу	Масса, кг
②	2 НО контакта (33-34)	LUFN20	0,05
②	1 НО контакт (43-44) 1 НЗ контакт (31-32)	LUFN11	0,05
②	2 НЗ контакта (31-32 и 41-42)	LUFN02	0,05

Электрические характеристики контактов LUFN●●: 24 ... 250 В пер./пост. тока, Ith : 5 А.

Мониторинг направления вращения

Встроенные вспомогательные контакты используются для определения направления управления нагрузкой:

■ Вперёд / Назад.

Они повторяют состояние силовых контактов реверсивного блока.

Вспомогательный контакт, встроенный в реверсивный блок

№ на рис.	Состав
⑥	1 переключающий контакт (82 - 81 - 84)

Электрические характеристики контактов

■ Электрические характеристики встроенных вспомогательных контактов:

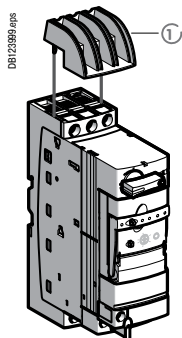
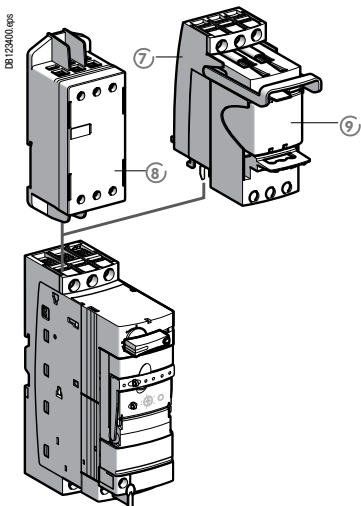
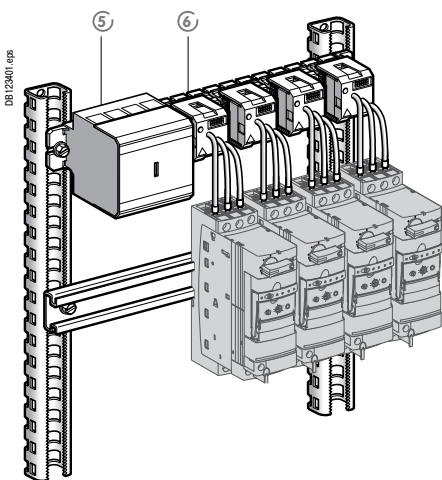
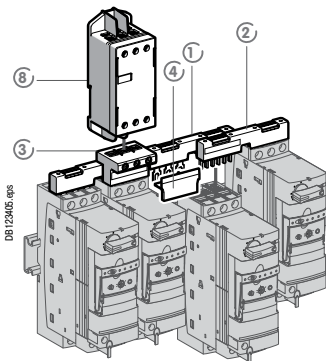
24 ... 250 В пер./пост. тока, Ith : 5 А.

Многофункциональные устройства управления и защиты TeSys U

Пускатели

Комплект для монтажа силовых цепей

Ограничительные блоки и аксессуары



Комплект для монтажа силовых цепей до 63 А

Описание	Применение	Шаг, мм	№ на рис.	Кол-во в упаковке, шт.	№ по каталогу	Масса, кг
Комплекты 3-полюсных шин 63 А	Для 2 пускателей	45	②	1	GV2 G245	0,036
		54	—	1	GV2 G254	0,038
	Для 3 пускателей	45	—	1	GV2 G345	0,058
		54	—	1	GV2 G354	0,060
	Для 4 пускателей	45	①	1	GV2 G445	0,77
	54	—	1	GV2 G454	0,085	
	Для 5 пускателей	54	—	1	GV2 G554	0,100
Защитная крышка	Для неиспользуемых выводов шины	—	④	5	GV1 G10	0,005
Клеммник для подвода питания к одному или нескольким пускателям		—	③	1	GV1 G09	0,040

Комплект для монтажа силовых цепей до 160 А

Система может быть закреплена винтами на любом основании.

Комплект 4-полюсной шины: 3 фазы + нейтраль или 3 фазы + общий проводник						
Кол-во модулей, которые могут быть смонтированы на шине с шагом 18 мм	№ на рис.	Длина, мм	Монтаж в шкафу шириной, мм	№ по каталогу	Масса, кг	
18	5	452	800	AK5 JB144	0,900	

Съемные трехфазные силовые блоки

Ширина блока в модулях	Ток термической стойкости	№ на рис.	Длина кабелей	Кол-во в упаковке, шт.	№ по каталогу	Масса, кг
2	16	⑥	200	6	AK5 PC13 ⁽¹⁾	0,040
	32	⑥	250	6	AK5 PC33 ⁽¹⁾	0,045
			1000	6	AK5 PC33L ⁽¹⁾	0,060

(1) Максимально допустимый ударный ток для силовых блоков AK5 PC · · составляет 6 кА.

При применении с силовыми блоками LUB · · ожидаемый ток короткого замыкания не должен превышать 7 кА.

Ограничительные блоки и аксессуары

Применение	№ на рис.	Отключающая способность Iq		Монтаж	№ по каталогу	Масса, кг
		≤ 440 В кА	690 В кА			
Ограничитель-разъединитель ^{(2) (4)}	⑦ + ⑨	130	70	Прямое присоединение к силовому блоку	LUA LB1 ⁽¹⁾	0,310
Ограничитель тока ⁽²⁾	⑧	100	35	Отдельно	LA9 LB920	0,320
Картридж ограничителя	⑨	130	70	Держатель маркировки	LUALF1	0,135
Support de rep rage encliquetable	—	—	—	На силовой и реверсивный блоки, на модуль параллельного соединения	LAD 90 ⁽³⁾	0,001

(1) Поставляется с картриджем ограничителя.

(2) Эти устройства позволяют увеличить отключающую способность силового блока.

(3) Поставляются комплектами по 100 шт.

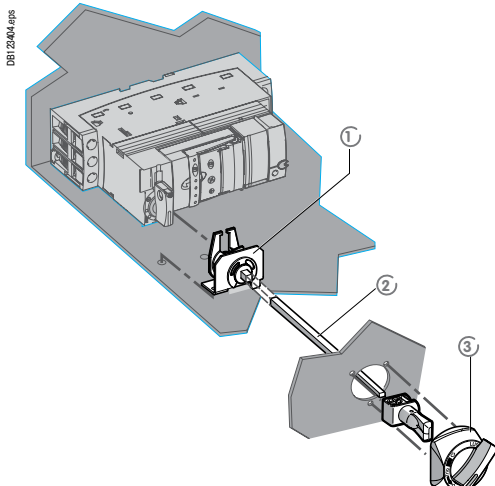
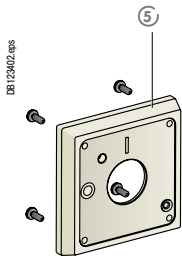
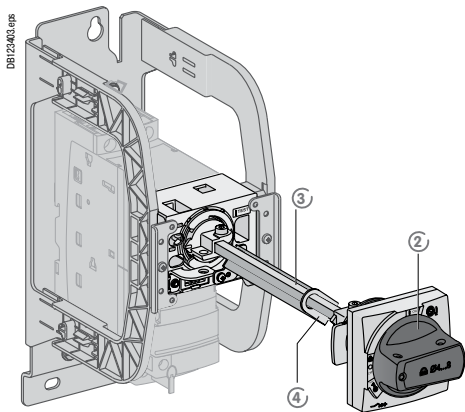
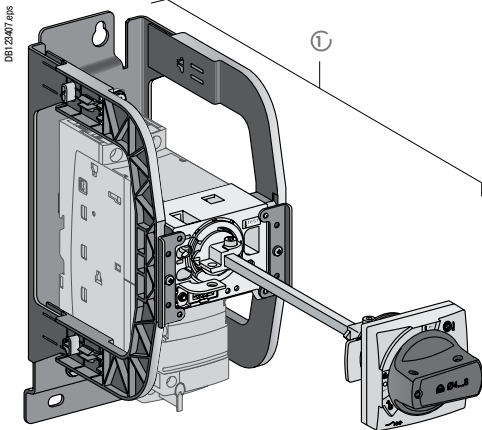
(4) Ограничитель монтируется на силовой блок LUB или LU2B и не может быть использован с несколькими пускателями.

Межполюсная перегородка

Межполюсная перегородка LU9 SP0 должна использоваться:

- для сборки пускателя, соответствующего UL 508, тип E (со встроенной защитой);
- без межполюсной перегородки пускатель соответствует UL 508;
- если пускатель должен применяться при напряжении 690 В.

Описание	№ на рис.	Применение	Монтаж	№ по каталогу	Масса, кг
Межполюсная перегородка	①	LUB или LU2B 12 или 120 LUB или LUB2B 32 или 320 LUA LB1	Непосредственно на клеммах L1, L2, L3	LU9 SP0	0,030



Выносная поворотная рукоятка

Предназначена для управления автоматическим выключателем или пускателем с двери шкафа в случае, когда аппарат монтируется на заднюю панель шкафа.

Рукоятки выпускаются красного или красного/желтого цвета и обеспечивают степень защиты IP54 или IP65. На рукоятку может быть установлено до трех навесных замков с диаметром дужки от 4 до 8 мм для блокировки выключателя или пускателя в положении 0 (Откл.) или I (Вкл.) (в зависимости от типа рукоятки).

Стержень-удлиннитель поворотной рукоятки управления следует отрезать в соответствии с глубиной шкафа.

Поворотная рукоятка со степенью защиты IP54 крепится гайкой (Ø22), что упрощает сборку.

Выносная рукоятка с блокировкой навесными замками

Описание

- ① Рукоятка в комплекте + принадлежности для монтажа
- ② Универсальная рукоятка
- ③ Стержень
- ④ Опора стержня для глубокого шкафа
- ⑤ Накладка
- ⑥ Приспособление

Выносная рукоятка с блокировкой навесными замками

Рукоятка в комплекте + принадлежности для монтажа

Описание	№ на рис.	№ по каталогу	Масса, кг
Черная рукоятка, основание, положение trip (сработал), IP54	①	LU9 APN21	0,820
Красная рукоятка, основание, положение trip (сработал), IP54	①	LU9 APN22	0,820
Красная рукоятка, основание, без положения trip (сработал), IP65	①	LU9 APN24	0,820
Черная рукоятка, IP54	②	GVAPB54	0,140
Красная рукоятка, IP54	②	GVAPR54	0,140
Красная рукоятка, IP65	②	GVAPR65	0,140

Стержень

Д = 315 мм	③	GVAPA1	0,110
------------	---	--------	-------

Опора стержня для глубокого шкафа

Глубина ≥ 300 мм	④	GVAPK12	0,030
------------------	---	---------	-------

Накладка



	⑤	GVAPP01	0,160
--	---	---------	-------

Наклейки (комплект поставки: 10 шт.)

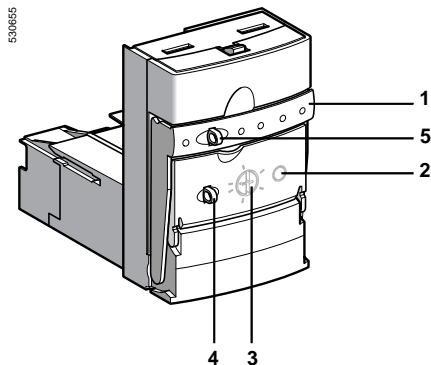
Предупредительная табличка	На французском	GVAPSF
	На английском	GVAPSE
	На немецком	GVAPSD
	На испанском	GVAPSE
	На китайском	GVAPSC
	На португальском	GVAPSPT
	На русском	GVAPSRU
	На итальянском	GVAPSI

Механизмы блокировки двери

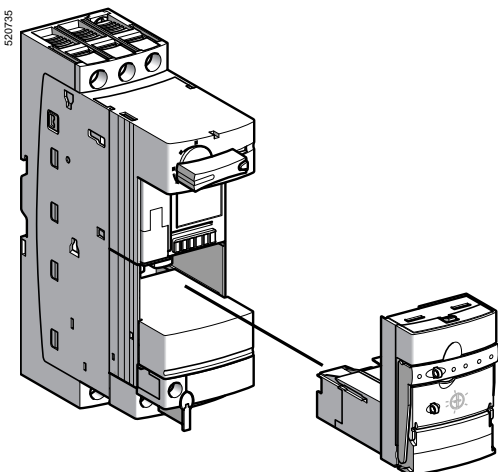
Описание	№ на рис.	№ по каталогу	Масса, кг
Рукоятка для монтажа на щите управления электродвигателем (МЦ)	① + ② + ③	LU9 AP20	0,586

Функции					
Блоки управления	Стандартный		Усовершенствованные		Многофункциональный
	LUCA	LUCB	LUCD	LUCM	
Защита при тепловой перегрузке					
Защита при токовой перегрузке	14,2 x значение токовой уставки				(3...17) x значение токовой уставки
Защита при коротком замыкании	14,2 x максимальное значение тока				
Защита при пропадании фазы					
Защита при асимметрии фаз					
Защита оборудования при замыкании на землю					
Класс расцепления	10	10	20	5...30	
Тип двигателя	Трехфазный		Однофазный	Трехфазный	Однофазный и трехфазный
Функция тестирования срабатывания расцепителя					
Пуск с повышенным моментом нагрузки					
Пуск без нагрузки					
Затянутый пуск					
Режим возврата	Ручной				Параметры могут быть заданы
	Автоматический или дистанционный	При наличии функционального модуля. Эти параметры также могут быть заданы при помощи модуля связи			Параметры могут быть заданы при помощи модуля связи (см. ниже)
Аварийная сигнализация	Только сигнализация тепловой перегрузки при помощи функционального модуля или модуля связи (см. ниже)			Возможна для каждого типа неисправностей Индикация на панели блока управления, удаленном операторском терминале, персональном или портативном компьютере Сигнализация при помощи канала связи, при наличии модуля связи (см. ниже)	
Запоминание серии последних событий					Запоминание: информация о 5 последних срабатываниях, кол-во пусков, срабатываний, часов работы
Мониторинг					Индикация текущих параметров на панели блока управления, удаленном операторском терминале, персональном или портативном компьютере
При наличии функциональных модулей (1)					
Предварительная аварийная сигнализация тепловой перегрузки			С модулем LUF W		
Сигнализация тепловой перегрузки и ручной возврат (сброс)			С модулем LUF DH1 1		
Сигнализация тепловой перегрузки и автоматический или удаленный возврат (сброс)			С модулем LUF DA01 или LUF DA10		
Индикация нагрузки двигателя (аналоговая)			С модулем LUF V		
При наличии модуля связи или через порт Modbus многофункционального блока управления LUCM (1)					
Статус пускателя (готов к включению, режим работы, срабатывание защиты)	При наличии любого коммуникационного модуля				
Режим возврата (сброса)	Параметры могут быть заданы, используя модуль связи (см. ниже)				
Аварийная сигнализация	С модулем связи LUL C031, LULC033, LULC15, LULC07, LULC08, LULC09 (сигнализация тепловой перегрузки)		С модулем связи Modbus LUL C031, LULC033, LULC15, LULC07, LULC08, LULC09 и портом Modbus блока управления (сигнализация всех типов неисправностей)		
Дистанционный возврат (сброс) при помощи канала связи					
Индикация режима нагрузки двигателя					
Индикация типа срабатывания					
Дистанционное программирование и мониторинг всех функций					С модулем связи Modbus LUL C031, LULC033, LULC15, LULC07, LULC08, LULC09 и портом Modbus блока управления
Запоминание серии последних событий					
Мониторинг					
 Встроенная функция	 Функция обеспечивается при установке дополнительных модулей (функциональных или модулей связи)				

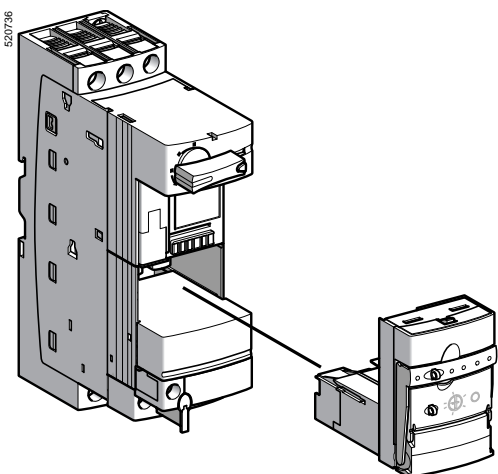
(1) Возможно установить только один модуль: функциональный или модуль связи.



LUCA ●●●●
LUCB ●●●●



LUB ●2 + LUCA ●●●●



LUB ●2 + LUCB ●●●●

Описание

- 1 Ручьятка извлечения блока управления
- 2 Кнопка тестирования (имеется только у усовершенствованных блоков управления)
- 3 Настройка токовой уставки I_r
- 4 Блокировка доступа к изменению уставки
- 5 Блокировка ручьятки извлечения

Максимальная стандартная мощность трехфазных двигателей, 50/60 Гц			Диапазон регулировки	Совместимость с силовым блоком (значение тока)	№ по каталогу Дополните кодом напряжения цепи управления (1)	Масса
400/ 415 В	500 В	690 В	A	A		кг
Стандартные блоки управления						
0,09	–	–	0,15...0,6	12 и 32	LUCA X6●●	0,135
0,25	–	–	0,35...1,4	12 и 32	LUCA 1X●●	0,135
1,5	2,2	3	1,25...5	12 и 32	LUCA 05●●	0,135
5,5	5,5	9	3...12	12 и 32	LUCA 12●●	0,135
7,5	9	15	4,5...18	32	LUCA 18●●	0,135
15	15	18,5	8...32	32	LUCA 32●●	0,135

Усовершенствованные блоки управления

Нажатие кнопки TEST имитирует срабатывание по тепловой перегрузке

Класс 10 для трехфазных двигателей

0,09	–	–	0,15...0,6	12 и 32	LUCB X6●●	0,140
0,25	–	–	0,35...1,4	12 и 32	LUCB 1X●●	0,140
1,5	2,2	3	1,25...5	12 и 32	LUCB 05●●	0,140
5,5	5,5	9	3...12	12 и 32	LUCB 12●●	0,140
7,5	9	15	4,5...18	32	LUCB 18●●	0,140
15	15	18,5	8...32	32	LUCB 32●●	0,140

Класс 10 для однофазных двигателей

–	–	–	0,15...0,6	12 и 32	LUCC X6●●	0,140
0,09	–	–	0,35...1,4	12 и 32	LUCC 1X●●	0,140
0,55	–	–	1,25...5	12 и 32	LUCC 05●●	0,140
2,2	–	–	3...12	12 и 32	LUCC 12●●	0,140
4	–	–	4,5...18	32	LUCC 18●●	0,140
7,5	–	–	8...32	32	LUCC 32●●	0,140

Класс 20 для трехфазных двигателей

0,09	–	–	0,15...0,6	12 и 32	LUCD X6●●	0,140
0,25	–	–	0,35...1,4	12 и 32	LUCD 1X●●	0,140
1,5	2,2	3	1,25...5	12 и 32	LUCD 05●●	0,140
5,5	5,5	9	3...12	12 и 32	LUCD 12●●	0,140
7,5	9	15	4,5...18	32	LUCD 18●●	0,140
15	15	18,5	8...32	32	LUCD 32●●	0,140

(1) Стандартные напряжения цепи управления:

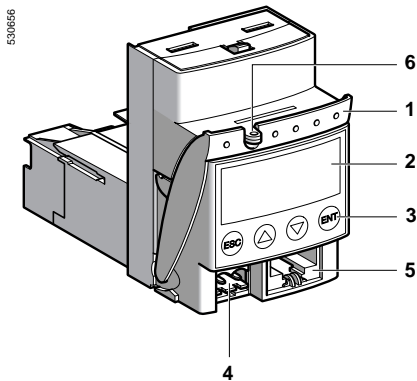
B	24	48...72	110...240
—	BL (2), (3)	–	–
~	B	–	–
— или ~	–	ES (4)	FU (5)

(2) Данный код напряжения используется для пускателей с модулем связи.

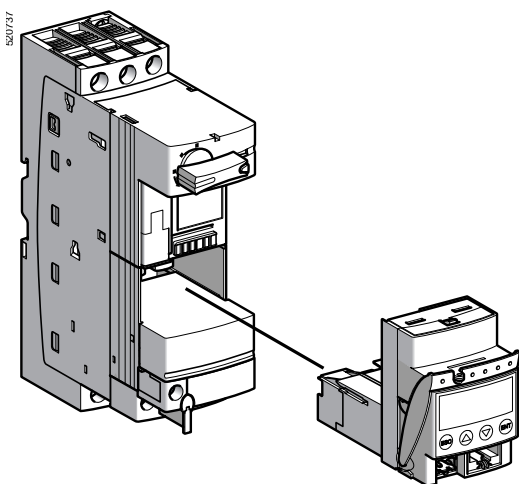
(3) Напряжение питания пост. тока с диапазоном ± 10%.

(4) — : 48...72 В, ~ : 48 В.

(5) — : 110...220 В, ~ : 110...240 В.



LUCM ●●BL



LUB ●2 + LUCM ●●BL



XBT NU400

Описание

- 1 Ручьятка извлечения блока управления
- 2 Встроенный дисплей (2 строки по 12 символов)
- 3 4-кнопочная клавиатура
- 4 Разъем для дополнительного питания $\text{---} 24 \text{ В}$
- 5 Разъем для подключения Modbus RS 485; присоединение при помощи разъема RJ45
- 6 Блокировка ручьятки извлечения

Дисплей 2 и клавиатура 3 позволяют:

- в режиме настройки задать параметры защит и аварийной сигнализации;
- в режиме работы отображать значения параметров и текущих событий

Порт Modbus используется для связи:

- с операторской панелью управления;
- с персональным компьютером;
- с портативным компьютером.

Многофункциональные блоки управления

Ввод данных, отслеживание значений параметров и информация о последовательности последних событий производится:

- с передней панели при помощи встроенного дисплея и клавиатуры;
- с операторской панели управления;
- с персонального или портативного компьютера при помощи программного обеспечения PowerSuite;
- дистанционно по каналу связи Modbus.

Для возможности программирования с клавиатуры, необходимо подключить дополнительный источник питания $\text{---} 24 \text{ В}$.

Максимальная стандартная мощность трехфазных двигателей, 50/60 Гц			Диапазон регулировки	Совместим с силовым блоком (значение тока)	№ по каталогу	Масса	
400/415 В	500 В	690 В	кВт	А		кг	
0,09	–	–	–	0,15...0,6	12 и 32	LUCM X6BL	0,175
0,25	–	–	–	0,35...1,4	12 и 32	LUCM 1XBL	0,175
1,5	2,2	3	–	1,25...5	12 и 32	LUCM 05BL	0,175
5,5	5,5	9	–	3...12	12 и 32	LUCM 12BL	0,175
7,5	9	15	–	4,5...18	32	LUCM 18BL	0,175
15	15	18,5	–	8...32	32	LUCM 32BL	0,175

Руководство пользователя пускателями TeSys U ⁽¹⁾

Наименование	Язык	№ по каталогу	Масса, кг
Компакт-диск (CD)	Английский, французский, немецкий, итальянский, испанский	LU9 CD1	0,022

Операторская панель управления

Компактная операторская панель серии Magelis предназначена для работы с многофункциональным блоком управления LUCM и позволяет считывать и вводить данные.

Панель поставляется предварительно сконфигурированной, обеспечивая работу с 8 пускателями TeSys U (протокол Modbus, страницы применений и страницы сигнализаций загружены).

Приоритет аварийной сигнализации и обработки информации о неисправностях.

Язык	Дисплей	Напряжение питания	№ по каталогу	Масса, кг
Английский, французский, немецкий, итальянский, испанский	4 строки по 20 символов	$\text{---} 24 \text{ В}$	XBT NU400	0,150

Кабель для подключения ⁽²⁾

Применение	Длина, м	Тип	№ по каталогу	Масса, кг
Коммутация панели XBT NU400 и LUCM	2,5	25-контактный гнездовой разъем SUB-D/разъем RJ45	XBT Z938	0,200

⁽¹⁾ Диск содержит руководства пользователя для модулей связи Modbus и AS-i, многофункциональных блоков управления и шлюзов, а также программное обеспечение для шлюзов LUF-P.

⁽²⁾ Если пульт используется вместе с несколькими блоками управления, кабель подключается к концентратору Modbus или к T-соединениям (см. стр. 2/35).

Функциональные модули

Срабатывание по тепловой перегрузке и ручной возврат

Модуль LUF DH11 позволяет различать неисправность (тепловая перегрузка или короткое замыкание). Сигнализация о коротком замыкании может быть получена с помощью дополнительных контактов серии LUA1 С. Модуль содержит два контакта для сигнализации тепловой перегрузки, а также светодиодный индикатор на фронтальной части.

Для обеспечения функции возврата (сброса) необходимо повернуть рукоятку управления пускателя. Модуль может быть использован только с усовершенствованным блоком управления и требует внешнего питания \sim или --- 24...240 В.

Выход	№ на рисунке	Применение	№ по каталогу	Масса, кг
1НО + 1НЗ	3	\sim или --- 24...250 В	LUF DH11	0,060

Срабатывание по тепловой перегрузке и автоматический или удаленный возврат

Применение этих модулей позволяет различать неисправность (тепловая перегрузка или короткое замыкание). Сигнализация о коротком замыкании может быть получена с помощью дополнительных контактов серии LUA1 С. Модули содержат один контакт для сигнализации тепловой перегрузки, а также светодиодный индикатор на фронтальной части. Второй контакт (клеммы Z1-Z2) должен быть подключен последовательно с клеммой А1 пускателя. В случае тепловой перегрузки такое соединение обеспечивает отключение пускателя. Рукоятка управления пускателя останется в положении **Готов к работе**.

Возврат осуществляется автоматически после выдержки времени, необходимой для охлаждения двигателя, в том случае, если клеммы X1-X2 соединены, перемычкой или удаленно, при размыкании и замыкании контакта, подключенного к клеммам X1-X2.

Модули могут быть использованы только с усовершенствованным блоком управления и требуют внешнего питания \sim или --- 24...240 В.

Выход	№ на рисунке	Применение	№ по каталогу	Масса, кг
1 НЗ	4	\sim или --- 24...250 В	LUF DA01	0,055
1 НО	4	\sim или --- 24...250 В	LUF DA10	0,055

Сигнализация тепловой перегрузки

Предварительная сигнализация тепловой перегрузки позволяет избежать перерывов в работе, вызванных срабатыванием расцепителя.

Приближающееся срабатывание расцепителя при тепловой перегрузке отображается при превышении порога 105 % (гистерезис = 5 %).

Предупреждение осуществляется посредством светодиода на передней панели блока управления, а также удаленно при помощи НО релейного выхода.

Модуль может быть использован только с усовершенствованным блоком управления, получая от него питающее напряжение.

Выход	№ на рисунке	Применение	№ по каталогу	Масса, кг
1 НО	1	\sim или --- 24...250 В	LUF W10	0,055

Индикация нагрузки двигателя

Этот модуль выдает сигнал, пропорциональный нагрузке двигателя (I средний / I_r):

□ I средний = среднее значение rms токов по 3 фазам;

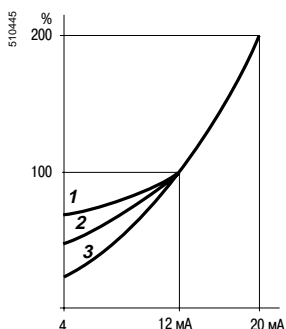
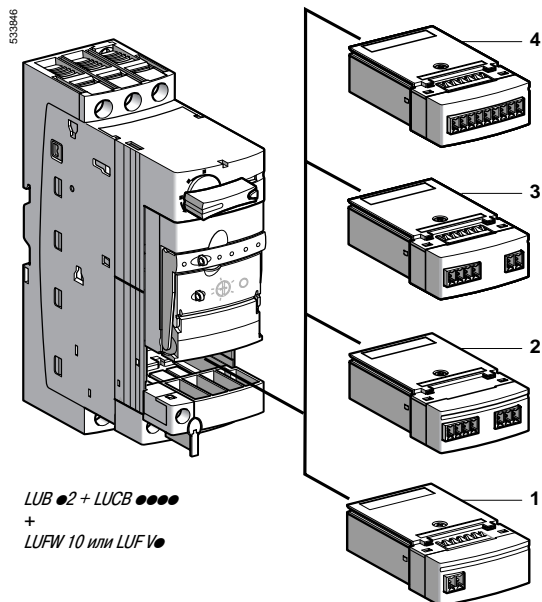
□ I_r = значение токовой уставки.

Значение сигнала (4-20 мА) соответствует нагрузке двигателя в процентах (0-200% для 3-фазного и 0-300% для 1-фазного).

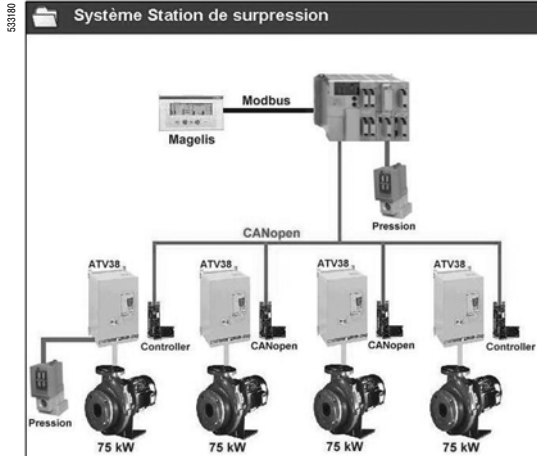
Модуль может быть использован с усовершенствованным или многофункциональным блоком управления.

Модуль LUF V2 требует внешнего питания --- 24 В.

Выход	№ на рисунке	Применение	№ по каталогу	Масса, кг
4 - 20 мА	2	—	LUF V2	0,050



- 1 2,2 кВт
- 2 4 кВт
- 3 7,5 кВт



Экран PowerSuite на ПК
Управление установленным оборудованием

Описание

Диалоговые средства PowerSuite предназначены для приведения в действие следующих устройств:

- пускателей TeSys U;
- устройств плавного пуска и торможения Altistart;
- преобразователей частоты Altivar.

В состав PowerSuite входят различные функции, предназначенные для следующих этапов запуска:

- подготовка конфигураций с помощью ПК;
- ввод в эксплуатацию с помощью ПК или портативного компьютера (КПК);
- обслуживание с помощью ПК или КПК.

Для облегчения ввода в эксплуатацию приводов и их обслуживания с PowerSuite может применяться технология беспроводной связи Bluetooth®.

Программное обеспечение PowerSuite для ПК

Функции (1)

Подготовка конфигураций

Программное обеспечение PowerSuite может применяться автономно для подготовки исходного файла конфигурации приводного устройства. Этот файл можно:

- сохранить, распечатать или переслать другим офисным программным продуктам;
- переместить между ПК и КПК с помощью стандартного ПО синхронизации, например, Microsoft ActivSync®.

Программное обеспечение PowerSuite позволяет также конвертировать конфигурацию:

- преобразователя Altivar 28 для Altivar 31;
- преобразователя Altivar 58 или Altivar 58F для Altivar 71.

Ввод в эксплуатацию

После подключения ПК к приводному устройству программное обеспечение PowerSuite может использоваться для:

- пересылки подготовленной конфигурации;
- настройки;
- контроля, включая новые функциональные возможности:
 - осциллограф;
 - быстрый осциллограф (минимальная развертка - 2 мс);
 - визуализацию коммуникационных параметров;
- управления;
- сохранения конечной конфигурации.

Обслуживание

Для облегчения операций обслуживания программное обеспечение PowerSuite позволяет:

- сравнивать текущую конфигурацию устройства с ранее сохраненной конфигурацией;
- управлять установленным оборудованием, в частности:
 - структурировать его по уровням (электрооборудование, машины, цеха и т.д.);
 - хранить сообщения по обслуживанию;
 - облегчать подключение к сети Ethernet путем сохранения IP-адреса.

Пользовательский интерфейс

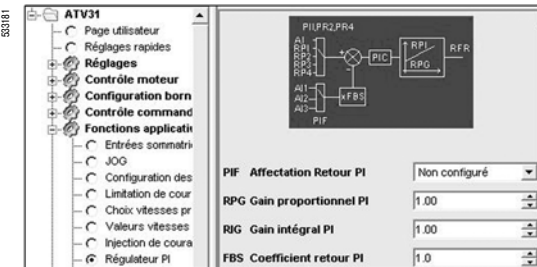
Программное обеспечение PowerSuite позволяет:

- представлять классифицированные по функциям параметры устройства в виде иллюстрированных диаграмм или простых таблиц;
 - задавать пользовательские имена параметров;
 - создавать:
 - пользовательское меню (выбор индивидуальных параметров);
 - приборные доски контроля с графическими элементами (движки потенциометров, измерительные приборы);
 - выполнять сортировку параметров;
 - отображать тексты на 5 языках (французском, английском, немецком, испанском, итальянском).
- Выбор языка осуществляется мгновенно и не требует перезагрузки программы.

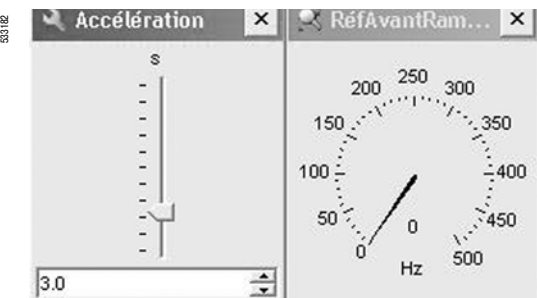
ПО включает в себя также справочную систему:

- по средствам PowerSuite;
- по функциям приводных устройств путем прямого доступа к руководствам по эксплуатации.

(1) Некоторые функции доступны не для всех устройств. См. таблицу наличия функций на стр. 2/23.



Экран PowerSuite на ПК
Представление параметров ПИ-регулятора



Экран PowerSuite на ПК
Приборная доска контроля (движки потенциометров, измерительные приборы)

Наличие функций программного обеспечения PowerSuite для ПК

Функции, не перечисленные в этой таблице, доступны для всех приводных устройств

Функции, доступные для устройств	Пускатель		Преобразователи частоты					
	TeSys U	Устройство плавного пуска ATS 48	ATV 11	ATV 31	ATV 38	ATV 58 ATV 58F	ATV 68	ATV 71
Контроль	■	■	■	■	■	■	■	■
Осциллограф	■	■	■	■	■	■	■	■
Быстрый осциллограф	■	■	■	■	■	■	■	■
Визуализация коммуникационных параметров	■	■	■	■	■	■	■	■
Управление	■	■	■	■	■	■	■	■
Задание пользовательских имен параметров	■	■	■	■	■	■	■	■
Создание пользовательского меню	■	■	■	■	■	■	■	■
Создание приборной доски контроля	■	■	■	■	■	■	■	■
Сортировка параметров	■	■	■	■	■	■	■	■

■ Функции доступны
■ Функции недоступны

Связь

Коммуникационная шина Modbus

Диалоговые средства PowerSuite для ПК могут подключаться непосредственно к терминальному или сетевому разъему Modbus устройства через последовательный порт ПК.

Возможны два типа связи:

- с одним устройством (связь "точка-точка");
- с комплектом устройств (многоточечная связь).

Примечание: преобразователь Altivar 68 использует специальный протокол для подключения "точка-точка". Многоточечное соединение недоступно.

Коммуникационная сеть Ethernet TCP/IP

Диалоговые средства PowerSuite для ПК могут подключаться к сети Ethernet TCP/IP. В этом случае устройства доступны с помощью:

- моста Ethernet-Modbus 174 CEV 300 20;
- коммуникационной карты VW A3 310 для преобразователя Altivar 71;
- коммуникационной карты VW3 A58 310 для преобразователей Altivar 38, 58 и 58F.

Беспроводная связь по технологии Bluetooth® (2)

Диалоговые средства PowerSuite для ПК могут подключаться по беспроводной технологии Bluetooth® к устройству, оснащеному адаптером Bluetooth® - Modbus VW3 A8 114. Адаптер подключается к терминальному или сетевому разъему Modbus устройства. Его дальность действия 10 м (класс 2).

Если ПК не оснащен технологией Bluetooth®, то используйте адаптер USB - Bluetooth® VW3 A8 115.

Дистанционное обслуживание

Диалоговые средства PowerSuite позволяют с помощью простой связи по сети Ethernet обеспечить дистанционный контроль и диагностику.

В том случае, когда устройства не подключены к сети Ethernet или сама сеть недоступна, могут быть предложены различные компоненты для дистанционной передачи (модемы, мосты дистанционного управления и т.д.). За более подробной информацией обращайтесь в .

Аппаратные и программные средства

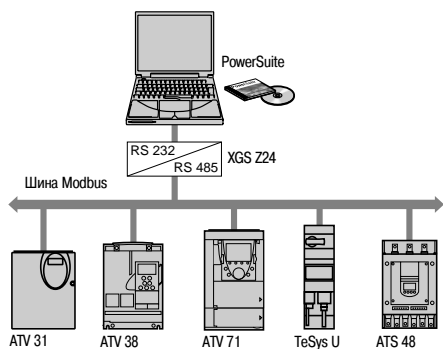
Программное обеспечение PowerSuite для ПК работает при следующих конфигурациях:

- Microsoft Windows® 95 OSR2, Microsoft Windows® 98 SE, Microsoft Windows® NT4.X SP5, Microsoft Windows® Me, Microsoft Windows® 2000, Microsoft Windows® XP;
- Pentium III, 800 МГц, свободное дисковое пространство 300 Мбайт, ОЗУ 128 Мбайт;
- монитор SVGA или с лучшими характеристиками.

(1) См. наши каталоги "Платформа автоматизации Modicon Premium - Unity & PL7" и "Платформа автоматизации Modicon TSX Micro - PL7".

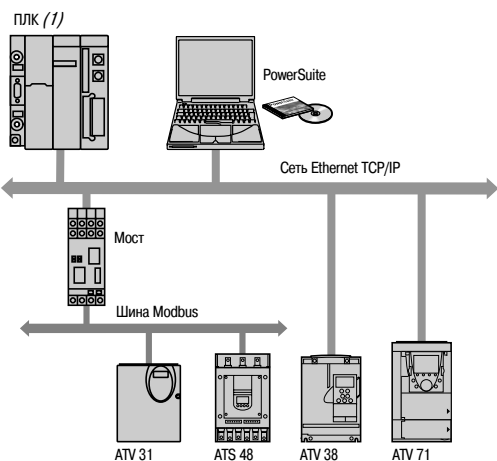
(2) Не применяется для преобразователей частоты Altivar 11 и Altivar 68.

533183

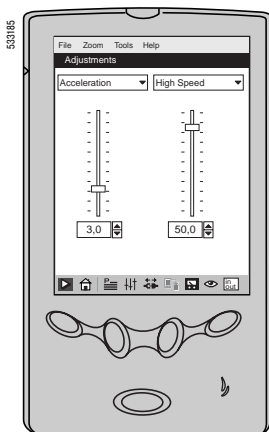


Многоточечная связь Modbus

53318



Связь Ethernet



Экран PowerSuite на КПК
Настройка

Программное обеспечение PowerSuite для КПК (1)

Функции

Ввод в эксплуатацию

После подключения КПК к приводному устройству программное обеспечение PowerSuite может использоваться для:

- пересылки подготовленной конфигурации;
- настройки;
- контроля (2);
- управления (2);
- сохранения конечной конфигурации.

Обслуживание

Программное обеспечение PowerSuite позволяет сравнивать текущую конфигурацию устройства с ранее сохраненной конфигурацией.

Пользовательский интерфейс

Программное обеспечение PowerSuite для КПК может быть установлено на одном из 5 имеющихся языков (французском, английском, немецком, испанском, итальянском).

Связь

Канал связи Modbus

Диалоговые средства PowerSuite для ПК могут подключаться непосредственно к терминальному или сетевому разъему Modbus устройства через последовательный порт КПК.

Соединительный комплект Modbus подключается через последовательный кабель, предназначенный для синхронизации КПК. Необходимо заказать этот кабель у поставщика КПК. Возможно подключение только к одному устройству: связь "точка-точка".

Аппаратные и программные средства

Программное обеспечение PowerSuite для КПК версии V2.0.0 совместимо с КПК, имеющими операционную систему Microsoft Windows® для КПК 2002 или Microsoft Windows Mobile™ 2003 и процессор типа ARM или XSCALE.

Квалификационные тесты программного обеспечения PowerSuite версии V2.0.0 были проведены с КПК следующих моделей:

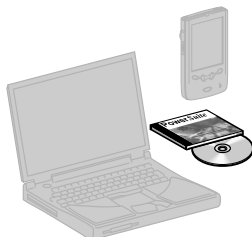
- Hewlett Packard® IPAQ 2210;
- Compaq® IPAQ серий 3800 и 3900;
- Hewlett Packard® Jornada серии 560.

(1) Программное обеспечение PowerSuite для КПК не позволяет работать с ПЧ Altivar 68 и Altivar 71.

(2) Не применяется для преобразователя Altivar 11.

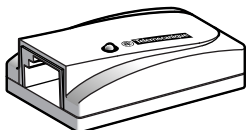
Каталожные номера

530187



WW3 A8 104

530188



WW3 A8 114

Диалоговые средства для ПК и КПК

Наименование	Состав	№ по каталогу	Масса, кг
Компакт-диск PowerSuite	<ul style="list-style-type: none"> ■ 1 компакт-диск с ПО для ПК и КПК на английском, французском, немецком, итальянском, испанском языках; ■ техническая документация; ■ ПО ABC-конфигуратор для коммуникационных шлюзов LUF P● 	WW3 A8 104	0,100
Компакт-диск PowerSuite для обновления (1)	<ul style="list-style-type: none"> ■ 1 компакт-диск для обновления ПО до текущей версии для ПК и КПК на английском, французском, немецком, итальянском, испанском языках; ■ техническая документация и ПО ABC-конфигуратор 	WW3 A8 105	0,100
Принадлежности для присоединения к последовательному порту ПК	<ul style="list-style-type: none"> ■ 1 соединительный кабель длиной 3 м с двумя разъемами RJ45; ■ 1 переходной модуль RS232/RS485 КПК с 1 девятиконтактным гнездовым разъемом типа SUB-D и 1 разъемом RJ45; ■ 1 девятиконтактный адаптер RJ45/SUB-D для подключения ПЧ ATV 38/58/58F; ■ 1 девятиконтактный адаптер RJ45/SUB-D для подключения ПЧ ATV 68; ■ 1 переходной модуль для ATV11 с 1 штыревым четырехконтактным разъемом и 1 разъемом RJ45 	WW3 A8 106	0,350
Принадлежности для присоединения к последовательному порту КПК (2)	<ul style="list-style-type: none"> ■ 1 соединительный кабель длиной 0,6 м с двумя разъемами RJ45; ■ 1 переходной модуль RS232/RS485 КПК с 1 девятиконтактным штыревым разъемом типа SUB-D и 1 разъемом RJ45; ■ 1 девятиконтактный адаптер RJ45/SUB-D для подключения ПЧ ATV 38/58/58F; ■ 1 переходной модуль для ATV11 с 1 штыревым четырехконтактным разъемом и 1 разъемом RJ45 	WW3 A8 111	0,300
Адаптер Modbus - Bluetooth® (3)	<ul style="list-style-type: none"> ■ 1 адаптер Bluetooth® (дальность действия 10 м, класс 2) с 1 разъемом типа RJ45; ■ 1 соединительный кабель длиной 0,1 м с двумя разъемами RJ45 для PowerSuite; ■ 1 соединительный кабель длиной 0,1 м с 1 разъемом RJ45 и 1 разъемом типа mini-DIN для TwidoSoft; ■ 1 девятиконтактный адаптер RJ45/SUB-D для подключения ПЧ ATV 38/58/58F 	WW3 A8 114	0,155
Адаптер USB - Bluetooth® для ПК	Этот адаптер необходим для ПК, не оснащенных технологией Bluetooth®. Он подключается к порту USB компьютера. Дальность действия 10 м, класс 2	WW3 A8 115	0,290
Интерфейс RS 232-RS 485	■ 1 многоточечный конвертер Modbus, обеспечивающий подключение к винтовым клеммам и требующий питание --- 24 В (20...30 В), 20 мА	XGS Z24	0,105

(1) Обновление версии ≥ V1.40 до текущей версии. Для версии < V1.40 необходимо заказывать компакт-диск PowerSuite WW3 A8 104.

(2) Этот комплект подключается с помощью последовательного кабеля синхронизации, приобретаемого отдельно у поставщика КПК.

(3) Обеспечивает также связь между ПЛК Twido и программным обеспечением TwidoSoft.

ПО PowerSuite совместимо со следующими версиями ПО устройств (1)

Соединение	Контроллер	Интеллект-пускатель	Устройство плавного пуска	Приводы				Сервоприводы		
	TeSys T	TeSys U (2)	ATS 48	ATV 11	ATV 31	ATV 61	ATV 71	LXM 05A	LXM 05B	LXM 05C
Modbus	V2.5	V1.40	V1.30	V1.40	V2.0	V2.3	V2.2	V2.2	V2.4	V2.5
Modbus TCP (устройство с платой Modbus TCP)						V2.3	V2.2			
Modbus TCP через шлюз Modbus TCP/Modbus			V1.50		V2.0	V2.3	V2.2	V2.2	V2.4	V2.5
Bluetooth®			V2.2		V2.2	V2.3	V2.2	V2.2	V2.4	V2.5

Совместимые версии программного обеспечения
 Несовместимые версии программного обеспечения

Системные требования

Минимально допустимая конфигурация ПК для работы ПО PowerSuite:

- Microsoft Windows® XP SP1, SP2,
- Pentium III, 800 МГц, свободное дисковое пространство 300 Мбайт, ОЗУ 128 Мбайт;
- Монитор с разрешением SVGA или с лучшими характеристиками.

(1) Допустимая более ранняя версия.

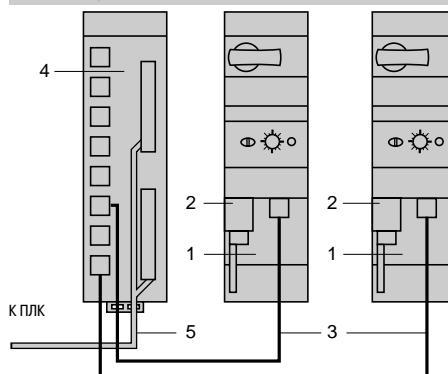
(2) Интеллектуальный пускатель TeSys U без модуля связи или с модулем связи LUL C031 или C033.

Многофункциональные устройства управления и защиты TeSys U

Модуль параллельного соединения

Параллельное соединение пускателей

Архитектура



- 1 Модуль параллельного соединения LUF C00
- 2 Клеммник с кабелем присоединения катушки управления LU9B N11C
- 3 Кабель соединительный LU9R● с разъемами RJ45 на каждом конце
- 4 Разветвительный блок LU9 GC02, подключение до 8 пускателей. Соединение с ПЛК – 2 разъема HE10, соединение с пускателями - 8 разъемов RJ45
- 5 Соединительный кабель TSX CDP●●● с разъемами HE10 на каждом конце

Модуль параллельного соединения

Система параллельного соединения позволяет быстро подключать пускатели к ПЛК без использования инструментов. Такое соединение заменяет традиционный монтаж с использованием винтовых клеммников и проводов.

Модуль параллельного соединения передает информацию о статусе пускателя и команды управления. Он должен использоваться с блоком управления LUC●●●BL на --- 24 В.

Разветвительный блок LUF G02 передает информацию от ПЛК к подключенным к нему пускателям. Разветвительный блок оптимизирован для использования с картой контроллера TSX DMZ28DTK.

Пускатели TeSys U, используемые совместно с системой распределенного ввода/вывода Advantys STB, представляют собой совершенное решение для децентрализованной архитектуры автоматизации.

Применение модуля STB EPI 2145 позволяет осуществлять удаленное соединение до 4 пускателей.

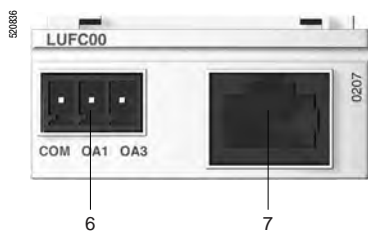
Каждый из 4 каналов модуля STB EPI 2145 имеет:

- 2 выхода (управление пуском вперед и назад);
- 3 входа (положение рукоятки управления, индикация неисправности, положение силовых контактов).

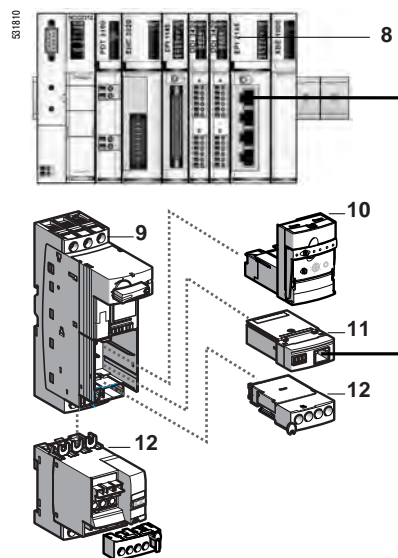
Подключение модуля STB EPI 2145 осуществляется при помощи:

- RJ45 LU9R●● при длине соединения менее 3 метров;
- 490 NTW 000●● при длине соединения более 3 метров.

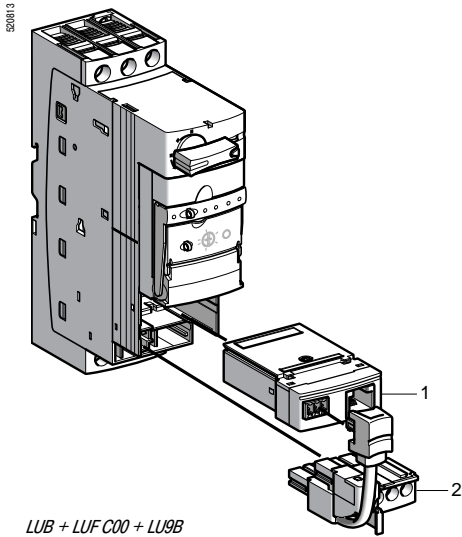
Наименование	№ на рисунке	№ по каталогу	Масса, кг
Модуль параллельного соединения	1	LUF C00	0,045



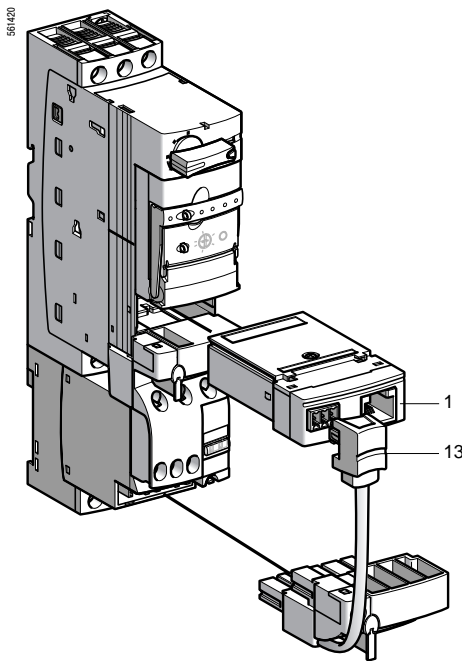
- 6 Выходы для управления пускателем
- 7 Разъем RJ45 для подключения к разветвительному блоку



- 8 Параллельный интерфейс модуля (STB EPI 2145)
- 9 Силовой блок
- 10 Блок управления --- 24 В (LUC B/D/C/M ●● BL)
- 11 Модуль параллельного соединения LUF C00
- 12 Реверсивный модуль, дополнительные контакты



LUB + LUF C00 + LU9B



LUB + LUF C00 + LU9M

Компоненты с предварительно выполненными соединениями упрощают сборку пускателей и снижают риск ошибочного монтажа.

Соединение модуля связи и катушки управления

Выполняется с помощью готового соединителя с клеммником или проводами.

■ Соединение с помощью готового соединителя

Рекомендуется выбирать силовой блок без клеммника, так как клеммник уже имеется в соединителе.

Наименование	Для использования с силовым блоком	№ на рисунке	№ по каталогу	Масса, кг
Соединители катушки управления	LUB ●●	2	LU9B N11C	0,045
	LU2B ●●	13	LU9M RC	0,030

■ Соединение проводами

Используется в случаях необходимости разрыва цепи управления и дополнительных подключений, например, аварийного отключения. Также данный тип соединения применяется в случае, когда для сбора реверсивного пускателя используется реверсивный модуль отдельного монтажа LU6M.

Однако, если силовой блок и модуль LU6M крепятся рядом, возможно использование клеммника с кабелем LU9M RC.

Подключение модуля параллельного соединения к ПЛК

Подключение осуществляется без использования инструментов, с помощью разветвительного блока, который позволяет подключать до 8 пускателей, 4 из которых могут быть реверсивными. Разветвительный блок требует питающее напряжение ≈ 24 В.

Разветвительный блок

Тип присоединения		№ на рисунке	№ по каталогу	Масса, кг
Со стороны ПЛК (16 вводов/16 выводов)	Со стороны пускателя			
2 x 20-контактный разъем HE 10	8 разъемов RJ45	4	LU9 G02 (1)	0,260

Кабели для подключения пускателей к разветвительному блоку

Наименование	№ на рисунке	Длина, м	№ по каталогу	Масса, кг
Кабель соединительный с разъемами RJ45 на каждом конце	3	0,3	LU9 R03	0,045
		1	LU9 R10	0,065
		3	LU9 R30	0,125

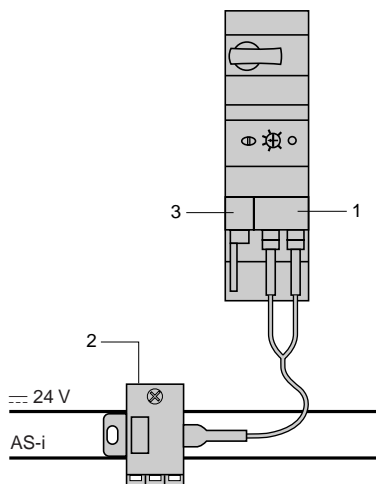
Кабели для подключения разветвительного блока к ПЛК

Тип присоединения		Формат (Gauge)	C.s.a.	Длина, м	№ по каталогу	Масса
Со стороны ПЛК	Со стороны разветвит. блока					
		AWG	мм ²	м	кг	
20-контактный разъем HE 10	20-контактный разъем HE 10	22	0,324	0,5	TSX CDP 053	0,085
				1	TSX CDP 103	0,150
				2	TSX CDP 203	0,280
				3	TSX CDP 303	0,410
				5	TSX CDP 503	0,670
		28	0,080	1	ABF H20 H100	0,080
				2	ABF H20 H200	0,140
				3	ABF H20 H300	0,210
Свободные концы	20-контактный разъем HE 10	22	0,324	3	TSX CDP 301	0,400
				5	TSX CDP 501	0,660

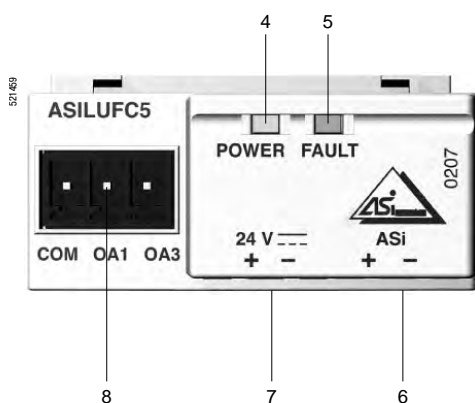
(1) Передает команды к каждому из пускателей, а также делает доступной для ПЛК информацию о состоянии пускателей (работа или срабатывание защиты).

Последовательное присоединение

Архитектура



- 1 Модуль связи ASILUF C5 или ASILUF C5 1
- 2 Разветвитель шины AS-i XZ CG0142
- 3 Клеммник с кабелем присоединения катушки управления LU9B N11C



- 4 Зеленый светодиод: индикация наличия питания AS-интерфейса
- 5 Красный светодиод: индикация неисправности AS-интерфейса или модуля связи
- 6 Желтый разъем для подключения к шине AS-интерфейса
- 7 Черный разъем для подключения дополнительного источника питания на 24 В пост. тока
- 8 Выходы для управления пускателем

Информация, передаваемая по шине AS-интерфейса

Формат данных AS-интерфейса

7.D.F.0 и 7.D.F.F

Данные в битах (команды)	Значение бит	= 0	= 1
Команда D0 (O)	Стоп вперед	Пуск вперед	
Команда D1 (O)	Стоп назад	Пуск назад	
Команда D2 (O)	Не используется	Не используется	
Команда D3 (O)	Не используется	Не используется	
Данные в битах (статус)	Значение бит	= 0	= 1
Статус D0 (I)	Отсутствие готовности или неисправность	Готов	
Статус D1 (I)	Остановлен	Пуск	
Статус D2 (I)	Не используется	Не используется	
Статус D3 (I)	Не используется	Не используется	

Модуль связи AS-интерфейса

Модуль связи AS-интерфейса позволяет без затруднений подключить пускатели к шине AS-интерфейса и обеспечивает, таким образом, контроль и управление этими пускателями.

Различные состояния модуля (наличие питания AS-интерфейса, ошибка связи, ошибка адресации) индицируются на передней панели двумя светодиодами (зеленым и красным).

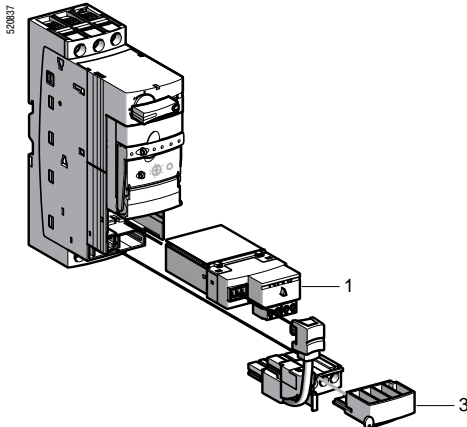
Работа модуля постоянно сопровождается автотестированием, что обеспечивает пользователю удобство эксплуатации.

Новые функции AS-интерфейса версии 2 позволяют производить диагностику модуля как дистанционно по каналу связи, так и при помощи пульта адресации ASI TERV2.

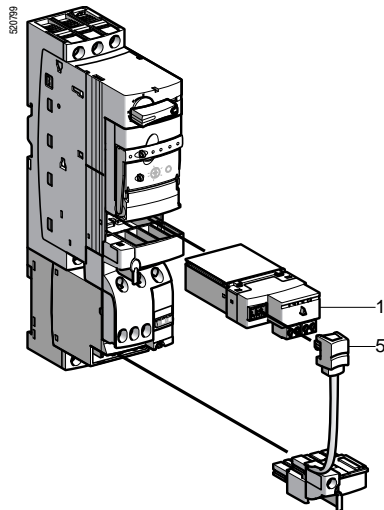
Модуль связи AS-интерфейса запитывается источником питания 24 В пост. тока и должен использоваться вместе с блоком управления на 24 В пост. тока – LUC●●BL.

Модуль включает в себя желтый разъем 6 для присоединения к шине AS-интерфейса, черный разъем 7 для подключения к источнику питания 24 В пост. тока и черный разъем 8 для выходов.

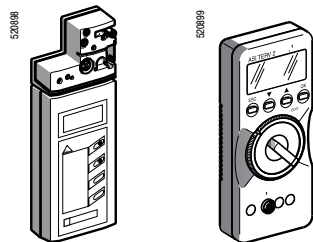
Наименование	Адресация	№ на рисунке	№ по каталогу	Масса, кг
Модуль связи AS-интерфейса	Общий, 31 ведомое устройство (slave)	1	ASILUF C5	0,065
	Расширенный, 62 ведомых устройства (slave)	1	ASILUF C51	0,065



LUB + ASILUF C5 + LU9B

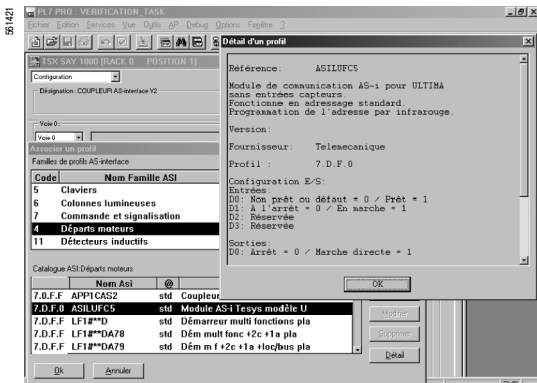


LU2B + ASILUF C5 + LU9M



XZ MC11

ASI TERV2



Пример конфигурирования для модуля Premium TSX SAY 100/1000

Компоненты с предварительно выполненными соединениями упрощают сборку пускателей и снижают риск ошибочного монтажа.

Соединение модуля связи и катушки управления

Выполняется проводами или с помощью готового соединителя с клеммником.

■ Соединение с помощью готового соединителя

Рекомендуется выбирать силовой блок без клеммника, так как клеммник уже имеется в соединителе.

Наименование	Применение с силовым блоком	№ на рисунке	№ по каталогу	Масса, кг
Соединители катушки управления	LUB ●●	3	LU9B N11C	0,045
	LU2B ●●	5	LU9M RC	0,030

■ Соединение проводами

Используется в случае необходимости разрыва цепи управления и выполнения дополнительных подключений (например, для реализации схемы с аварийным отключением). Также данный тип соединения применяется в случае, когда для сбора реверсивного пускателя используется реверсивный модуль отдельного монтажа LU6M. Однако, если силовой блок и модуль LU6M крепятся рядом, возможно использование клеммника с кабелем LU9M RC (см. выше).

Присоединение модуля связи к последовательному каналу связи

Обеспечивается присоединением разветвителя шины к 2 ленточным кабелям:

- кабелю AS-интерфейса (желтый);
- кабелю отдельного питания --- 24 В (черный).

Наименование	Длина, м	№ по каталогу	Масса, кг
Разветвитель шины AS-интерфейса (1)	2	XZ CG0142	0,265

Консоли настройки и кабельные адаптеры

Наименование	№ по каталогу	Масса, кг
Консоль для адресации Работает от батарей (зарядное устройство прилагается) Совместимо с AS-интерфейсом версий 1 и 2	XZ MC11	0,550
Консоль настройки и диагностики Работает от батарей типа LR6 Позволяет производить адресацию AS-интерфейса версии 2.1 и диагностику	ASI TERV2	0,500
Кабельный адаптер Для консоли XZ MG12	XZ MG12	0,070

Установка программного обеспечения

Конфигурация AS-интерфейса производится с использованием программы PL7 Micro/Junior/Pro. В окне задания параметров модуля возможно сконфигурировать все подчиненные устройства, относящиеся к входам/выходам AS-интерфейса. Конфигурирование производится в соответствии с инструкциями на экране.

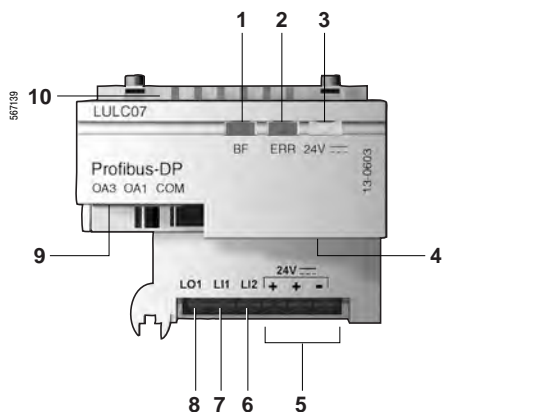
Руководство пользователя пускателями TeSys U (2)

Наименование	Язык	№ по каталогу	Масса, кг
Компакт-диск (CD)	Английский, французский, немецкий, итальянский, испанский	LU9 CD1	0,022

(1) Степень защиты IP54. Присоединение при помощи 4 проводов сечением 0,34 мм²:

- черный провод: +24 В;
- белый провод: 0 В;
- синий провод: AS-i (-);
- коричневый провод: AS-i (+).

(2) Диск содержит руководства пользователя для модулей связи Modbus и AS-интерфейса, многофункциональных блоков управления и шлюзов, а также программное обеспечение для шлюзов LUF P.



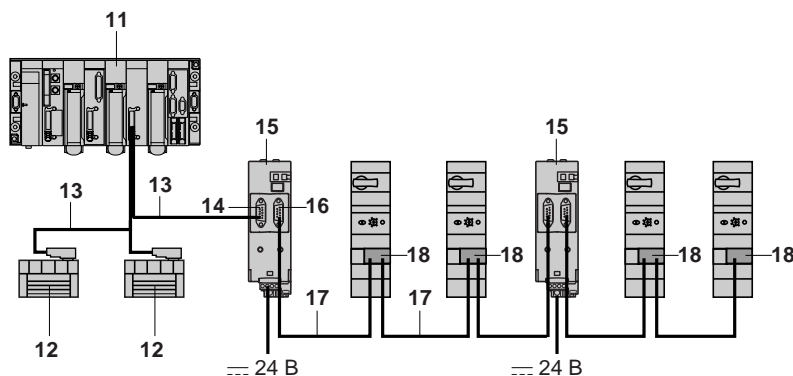
- 1 Светодиод сигнализации статуса модуля
- 2 Светодиод сигнализации срабатывания защит
- 3 Светодиод сигнализации включенного питания \sim 24 В для выходов OA1, OA3 и LO1
- 4 Разъём SUB-D для связи с шиной
- 5 Разъём источника питания \sim 24 В
- 6 Дискретный вход
- 7 Дискретный вход
- 8 Дискретный выход
- 9 Выходы для управления пускателем (неревверсивным и реверсивным)
- 10 Контакт для подключения к блоку управления (усовершенствованному или многофункциональному)

Применение

При использовании совместно с силовым блоком и блоком управления модуль связи LULC07 обеспечивает управление пускателями TeSys U через Profibus DP (Deported Periphery). Модуль связи LULC07 является ведомым устройством и использует внутренние регистры системы TeSys U, доступные через шину Profibus DP, в циклическом или ациклическом режиме. Модуль имеет один дискретный выход 24 В (0,5 А) и два конфигурируемых дискретных входа.

Архитектура

Топология последовательной шины



- 11 Программируемый контроллер с управляющей картой Profibus DP
- 12 Другое ведомое устройство (не запитываемое через шину)
- 13 Двужильный кабель Profibus DP (TSX PBSCA100 = 100 м, TSX PBSCA400 = 400 м)
- 14 Стандартный разъём Profibus DP (490NAD91103 или 490NAD91104)
- 15 Модуль питания Profibus DP для вспомогательного питания \sim 24 В модулю LULC07 (LU9 GC7)
- 16 Разъём Profibus DP для TeSys U (LU9 AD7)
- 17 Четырёхжильный кабель Profibus DP (LU9 RPB●●●)
- 18 Модуль связи Profibus DP (LULC07)

Profibus DP: общая информация

Модуль связи TeSys U поддерживает 2 прикладных профиля Profibus, основанных на сервисных функциях DP V0 и DP V1: пускатель MS (motor starter) и пускатель для цепей управления MMS (motor management starter).

Циклические/ациклические сервисные функции

Обычно обмен данными осуществляется при помощи циклических и ациклических сервисных функций.

Для циклических данных прикладные профили определяют:

- независимые данные изготовителя;
- специализированные данные изготовителя.

Сервисные функции чтения/записи DP V1

Сервисные функции чтения/записи DP V1 предоставляют доступ ко всем данным, не доступным посредством циклического обмена данных.

Функция PKW

Чтобы эти данные были также доступны для ведущих устройств DP V0, предусмотрена специальная функция, называемая PKW (Periodically Kept in acyclic Words). В циклически обмениваемых данных имеются сформированные запросные и активные кадры.

В результате обеспечивается возможность доступа к внутренним регистрам системы TeSys U.

Электронное описание устройства

Описание системы TeSys U содержится в файле GS* (1). Данный файл можно использовать в любом конфигурационном средстве Profibus для получения информации об устройстве.

Файлы GS с соответствующей пиктограммой можно загрузить с web-сайта www.telemecanique.com (Library / Software Tools).

(1) Замените «звёздочку» на букву, соответствующую требуемому языку.



LUL C07

Информация, передаваемая по каналу связи

Зависит от блока управления, используемого с модулем.

Совместимость модуля связи Profibus DP LUL C07 с блоками управления ~ 24 В

Информация, доступная через Profibus DP	LUL C07 в сочетании с блоками:		
	LUCA ●●BL Стандартный блок управления	LUCB/C/D ●●BL Усовершенствованный блок управления	LUCM ●●BL Многофункциональный блок управления
Состояние пускателя (готов к включению, включен, неисправность)			
Команды пуска и останова			
Сигнализация тепловой перегрузки			
Дистанционный возврат при помощи канала связи			
Индикация нагрузки двигателя			
Причина срабатывания расцепителя			
Дистанционное программирование и мониторинг всех функций			
Запоминание серии последних событий			
Функция «мониторинга»			
Сигнализация перегрузки по току			

■ Выполняемые функции

Каталожные номера

Наименование	№ на рисунке	№ по каталогу	Масса, кг
Модуль связи Profibus DP	18	LUL C07	0,108

Соединение модуля связи и катушки управления

Выполняется проводами или с помощью готового соединителя с клеммником.

■ Соединение с помощью готового соединителя

Рекомендуется выбирать силовой блок без клеммника.

Наименование	Для использования с силовым блоком	№ на рисунке	№ по каталогу	Масса, кг
Соединители катушки управления	LUB ●●	4	LU9B N1 1L	0,050
	LU2B ●●	6	LU9M RL	0,450

■ Соединение проводами

Используется в случае необходимости разрыва цепи управления и выполнения дополнительных подключений (например, для реализации схемы с аварийным отключением). Также данный тип соединения применяется в случае, когда для сбора реверсивного пускателя используется реверсивный модуль LU6M. Однако, если силовой блок и модуль LU6M крепятся рядом, возможно использование клеммника с кабелем LU9M RL.

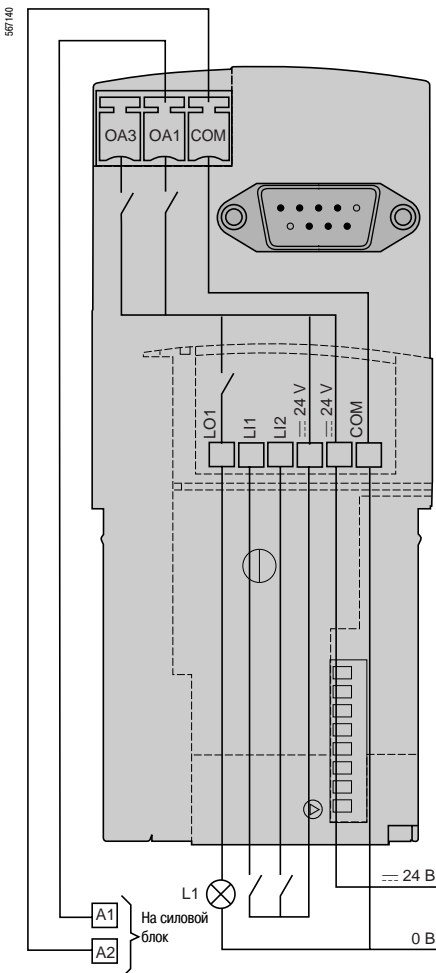
Подключение к шине и установке

Вспомогательное питание ~ 24 В модулей Profibus DP LUL C07 должно осуществляться через модуль питания LU9 GC7.

Запитываемые модули LUL C07 должны быть присоединены к разветвительной коробке LU9 GC7. Количество пускателей TeSys U, питание которых может обеспечиваться модулем LU9 GC7, ограничено выдаваемым им максимальным током (1,5 А).

Питание ~ 24 В для входов/выходов обеспечивается отдельно.

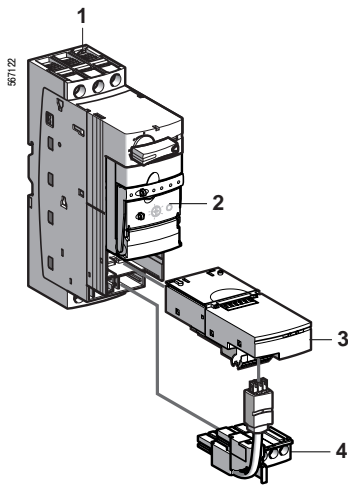
Наименование	Длина, м	№ на рисунке	№ по каталогу	Масса, кг
Модуль питания Profibus DP	–	15	LU9 GC7	–
Разъём Profibus DP	–	16	LU9 AD7	–
2-жильные кабели Profibus DP	100	13	TSX PBSCA100	–
	400	13	TSX PBSCA400	–
4-жильные кабели Profibus DP	10	17	LU9 RPB010	–
	100	17	LU9 RPB100	–
	400	17	LU9 RPB400	–



Подключение питания

Многофункциональные устройства управления и защиты TeSys U

Модуль связи Profibus DP

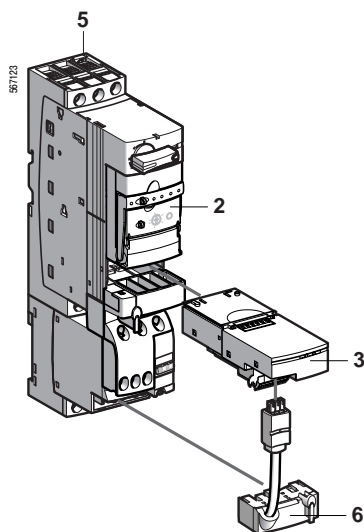


LUB + LUC ●●●BL
+ LUL C07 + LU9B N11L

Совместимость модуля связи Profibus DP LUL C07 с пускателем LUB 12 / LUB 32

Макс. стандартная мощность, 50/60 Гц, 400/415 В	1	2	или			3	4	
	Силовой блок	Стандартный блок управления	Усовершенствованный блок управления	Класс 10	Класс 20	Многофункциональный блок управления	Модуль Profibus DP	Соединитель катушки управления, нереверсивный
	Нереверсивный	Класс 10	Класс 10	Класс 20	Класс 5...30			
кВт								
0,09	LUB 12 или LUB 32	LUC A6XBL	LUC B6XBL	LUC D6XBL	LUC M6XBL	LUL C07	LU9 BN11L	
0,25	LUB 12 или LUB 32	LUC A1XBL	LUC B1XBL	LUC D1XBL	LUC M1XBL	LUL C07	LU9 BN11L	
1,5	LUB 12 или LUB 32	LUC A05BL	LUC B05BL	LUC D05BL	LUC M05BL	LUL C07	LU9 BN11L	
5,5	LUB 12 или LUB 32	LUC A12BL	LUC B12BL	LUC D12BL	LUC M12BL	LUL C07	LU9 BN11L	
7,5	LUB 32	LUC A18BL	LUC B18BL	LUC D18BL	LUC M18BL	LUL C07	LU9 BN11L	
15	LUB 32	LUC A32BL	LUC B32BL	LUC D32BL	LUC M32BL	LUL C07	LU9 BN11L	

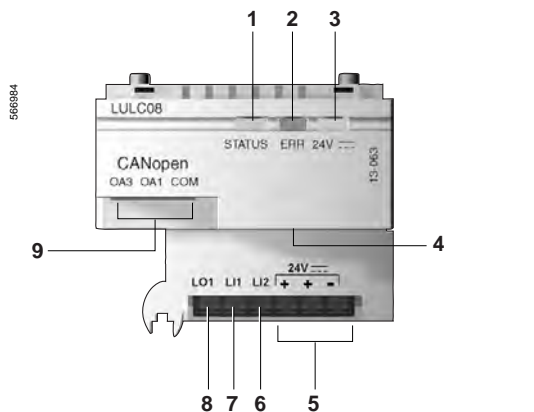
Примечание: модуль Profibus DP LUL C07 не совместим с контроллерами LUT M.



LU2B + LUC ●●●BL
+ LUL C07 + LU9M RL

Совместимость модуля связи Profibus DP LUL C07 с пускателем LU2B 12 / LU2B 32							
Макс. стандартная мощность, 50/60 Гц, 400/415 В	5	2	или		3	6	6
	Силовой блок	Стандартный блок управления	Усовершенствованный блок управления	Многофункциональный блок управления	Модуль Profibus DP		
Реверсивный	Класс 10	Класс 10	Класс 20	Класс 5...30			
кВт							
0,09	LU2B 12BL или LU2B 32BL	LUC A6XBL	LUC B6XBL	LUC D6XBL	LUC M6XBL	LUL C07	LU9 MRL
0,25	или LU2B 12BL LU2B 32BL	LUC A1XBL	LUC B1XBL	LUC D1XBL	LUC M1XBL	LUL C07	LU9 MRL
1,5	LU2B 12BL или LU2B 32BL	LUC A05BL	LUC B05BL	LUC D05BL	LUC M05BL	LUL C07	LU9 MRL
5,5	LU2B 12BL или LU2B 32BL	LUC A12BL	LUC B12BL	LUC D12BL	LUC M12BL	LUL C07	LU9 MRL
7,5	LU2B 32BL	LUC A18BL	LUC B18BL	LUC D18BL	LUC M18BL	LUL C07	LU9 MRL
15	LU2B 32BL	LUC A32BL	LUC B32BL	LUC D32BL	LUC M32BL	LUL C07	LU9 MRL

Примечание: модуль Profibus DP LUL C07 не совместим с контроллерами LUT M.



- 1 Светодиод сигнализации статуса модуля
- 2 Светодиод сигнализации срабатывания защит
- 3 Светодиод сигнализации включенного питания \sim 24 В для выходов OA1, OA3 и LO1
- 4 Разъём SUB-D для связи с шиной
- 5 Разъём источника питания \sim 24 В
- 6 Дискретный вход
- 7 Дискретный вход
- 8 Дискретный выход
- 9 Выходы для управления пускателем

Применение

Модуль связи LUL C08 позволяет напрямую подключать пускатели и контроллеры TeSys U к шине CANopen.

Модуль LUL C08 является ведомым устройством.

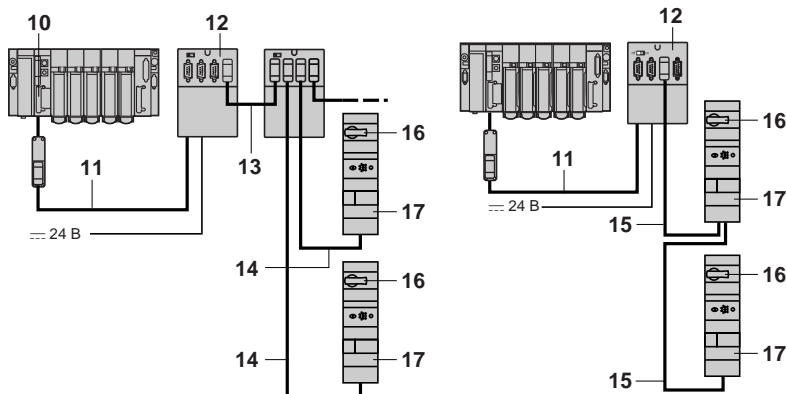
При использовании совместно с блоком управления LUC●●●BL или LUC●T1BL модуль LUL C08 обеспечивает контроль и управление пускателем и контроллером.

Для местного управления модуль оснащён конфигурируемым дискретным выходом \sim 24 В, 0,5 А и двумя конфигурируемыми дискретными входами.

Архитектура

Топология «Звезда»

Топология «Шина»



- 10 Ведущий модуль CANopen TSX CPP110 (карта PCMCIA с соединительной коробкой)
- 11 Кабель TSX CANCE● с разъёмом TSX CANKCDF90T (не подсоединён)
- 12 Соединительная коробка TSX CANTDM4 с 4 разъёмами типа SUB-D для подключения ведомых устройств и клеммники с винтовыми зажимами (присоединение шины и питания 24 В для модулей LUL C08)
- 13 Соединение между соединительными коробками TSX CANTDM4 при помощи кабеля TSX CANCE●● или кабеля TSXCANCE●● с разъёмами TSX CANKCDF90T
- 14 Ведомые устройства соединены при помощи кабелей TSX CANCE●●
- 15 Соединения выполняются при помощи кабелей TSX CANCE●● с разъёмами TSX CANKCDF180T для ведомых устройств и с разъёмами TSX CANKCDF90T для соединительных коробок
- 16 Пускатель
- 17 Модуль связи CANopen LUL C08

Подключение источников питания

Питание \sim 24 В для модулей LUL C08 подаётся через шину и должно быть подключено к первой соединительной коробке TSX CANTDM4. Сечение кабеля позволяет присоединить до 25 модулей LUL C08. В случае превышения этого количества питание необходимо также подключить к следующей соединительной коробке.

Источник питания \sim 24 В должен быть подключён к модулю LUL C08 для выходов OA1, OA3 и LO1.

Информация, передаваемая по каналу связи

Зависит от используемого блока управления.

Блок управления	Стандартный	Усовершенствованный	Многофункциональный
Состояние пускателя (готов к включению, включен, неисправность)			
Команды пуска и останова			
Сигнализация тепловой перегрузки			
Дистанционный возврат при помощи канала связи			
Индикация нагрузки двигателя			
Причина срабатывания расцепителя			
Дистанционное программирование и мониторинг всех функций			
Запоминание серии последних событий			
Функция «мониторинга»			
Сигнализация перегрузки по току			

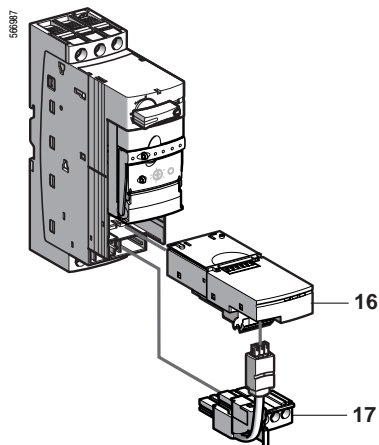
■ Выполняемые функции

За более подробной информацией обращайтесь к "Руководству пользователя пускателями TeSys U" LU9 CD1.

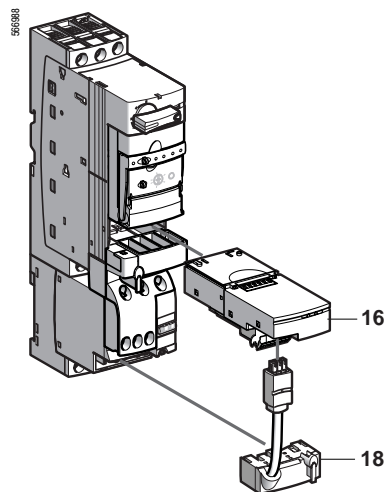
Совместимость модуля связи CANopen с блоками управления

LUCA●●BL / B●●BL / C●●BL / D●●BL	Все исполнения, выпущенные на рынок после 2T04081 (1)
LUCM●●BL	Все исполнения \geq V3.2
LUCM T1BL	Все исполнения \geq V3.2

(1) Данный код состоит из следующих элементов: 2T или 2C: заводской код.
04, 05, 06 и т.д.: год выпуска. 08: неделя. 1: 1-й день недели.



LUB + LUL C08 + LU9B N1 1L



LU2B + LUL C08 + LU9M RL

Сервисные функции связи

Модуль связи LUL C08 использует для обмена данными объекты типа PDO, SDO и PKW (Process Data Objects, Service Data Objects, Periodically Kept in Acyclic Words).

Передача и получение PDO

PDO 1	Контроль и управление в реальном времени	Сконфигурировано и активизировано
PDO 2, PDO 3	Не используется	Определяется конфигурацией
PDO 4	Настройка, диагностика и ациклический обмен	Сконфигурировано и активизировано

Каталожные номера

Наименование	№ на рисунке	№ по каталогу	Масса, кг
Модуль связи CANopen	16	LUL C08	0,108

Компоненты с предварительно выполненными соединениями упрощают сборку пускателей и снижают риск ошибочного монтажа.

Соединение модуля связи и катушки управления

Выполняется проводами или с помощью готового соединителя с клеммником.

■ Соединение с помощью готового соединителя

Рекомендуется выбирать силовой блок без клеммника.

Наименование	Для использования с силовым блоком	№ на рисунке	№ по каталогу	Масса, кг
Соединители катушки управления	LUB ●●	17	LU9B N1 1L	0,050
	LU2B ●●	18	LU9M RL	0,450

■ Соединение проводами

Используется в случае необходимости разрыва цепи управления и выполнения дополнительных подключений (например, для реализации схемы с аварийным отключением). Также данный тип соединения применяется в случае, когда для сбора реверсивного пускателя используется реверсивный модуль отдельного монтажа LU6M. Однако, если силовой блок и модуль LU6M крепятся рядом, возможно использование клеммника с кабелем LU9M RL.

Кабели для присоединения к каналу связи

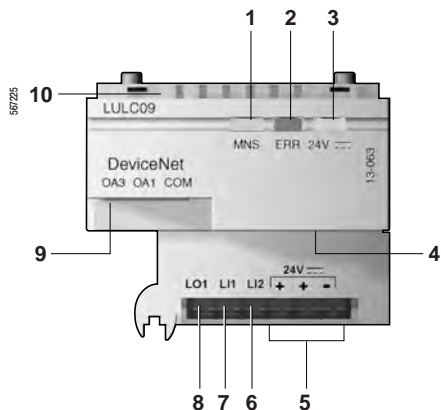
Наименование	Длина, м	№ на рисунке	№ по каталогу	Масса, кг
Стандартные				
Кабели с разъёмами SUB-D	0,3	14	TSX CANCEDD03	0,045
	1,0	14	TSX CANCEDD1	0,065
	3	14	TSX CANCEDD3	0,125
	5	14	TSX CANCEDD5	1,500
Бобина с кабелем	50	11	TSX CANCA50	–
	100	11	TSX CANCA100	–

Соответствующие UL

Наименование	Длина, м	№ на рисунке	№ по каталогу	Масса, кг
Кабели с разъёмами SUB-D	0,3	14	TSX CANCBDD03	0,045
	1	14	TSX CANCBDD1	0,065
	3	14	TSX CANCBDD3	0,125
	5	14	TSX CANCBDD5	1,500
Бобина с кабелем	50	11	TSX CANCB50	–
	100	11	TSX CANCB100	–

Отдельные компоненты

Наименование	№ по каталогу	Масса, кг
Угловой разъём	TSX CANKCDF90T	–
Прямой разъём	TSX CANKCDF180T	–
Соединительная коробка	TSX CANTD M4	–



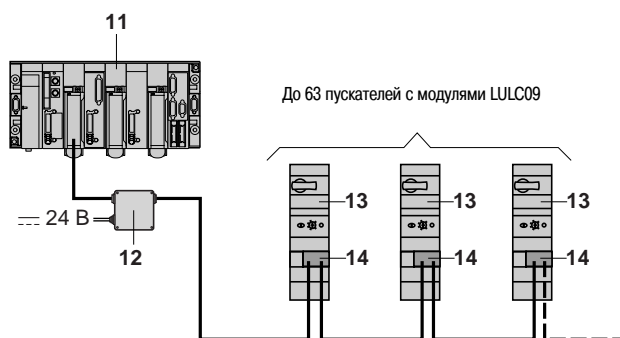
- 1 Светодиод сигнализации статуса модуля
- 2 Светодиод сигнализации срабатывания защит
- 3 Светодиод сигнализации включенного питания \sim 24 В для выходов OA1, OA3 и LO1 и шины 24 В
- 4 Разъём DeviceNet для связи с шиной
- 5 Разъём источника питания \sim 24 В
- 6 Дискретный вход
- 7 Дискретный вход
- 8 Дискретный выход
- 9 Выходы для управления пускателем (неревверсивным и реверсивным)
- 10 Контакт для подключения к блоку управления (усовершенствованному или многофункциональному)

Применение

При использовании совместно с силовым блоком и блоком управления модуль связи LULC09 обеспечивает управление пускателями и контроллерами TeSys U через DeviceNet. Модуль связи LULC09 является ведомым устройством и использует внутренние регистры системы TeSys U, доступные через DeviceNet. Модуль LULC09 имеет один конфигурируемый дискретный выход 24 В (0,5 А) и два конфигурируемых дискретных входа.

Архитектура

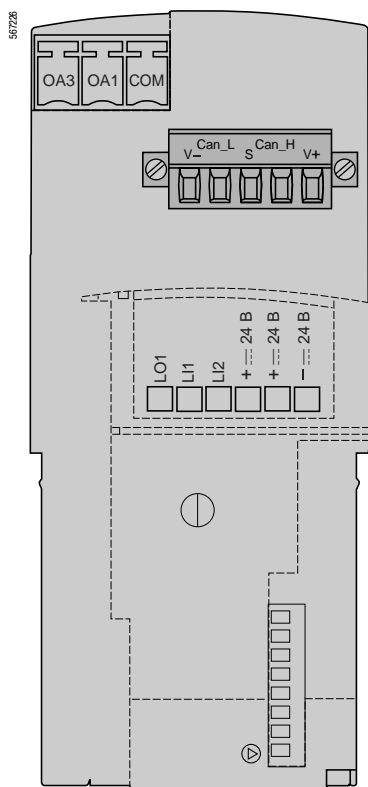
Топология последовательной шины



- 11 Промышленный ПЛК с ведущим устройством DeviceNet
- 12 Соединительная/распределительная коробка для питания модулей связи DeviceNet
- 13 Пускатель
- 14 Модуль связи LULC09



LUL C09



Подключение источников питания

Информация, передаваемая по каналу связи

Зависит от блока управления, используемого с модулем LUL C09.

Совместимость модуля связи DeviceNet LUL C09 с блоками управления --- 24 В

Информация, доступная через DeviceNet	LUL C09 в сочетании с блоками:		
	LUCA ●●BL Стандартный блок управления	LUCB/C/D ●●BL Усовершенствованный блок управления	LUCM ●●BL Многофункциональный блок управления
Состояние пускателя (готов к включению, включен, неисправность)			
Команды пуска и останова			
Сигнализация тепловой перегрузки			
Дистанционный возврат при помощи канала связи			
Индикация нагрузки двигателя			
Причина срабатывания расцепителя			
Дистанционное программирование и мониторинг всех функций			
Запоминание серии последних событий			
Функция «мониторинга»			
Сигнализация перегрузки по току			

■ Выполняемые функции

Каталожные номера

Наименование	№ на рисунке	№ по каталогу	Масса, кг
Модуль связи DeviceNet	14	LUL C09	0,108

Соединение модуля связи и катушки управления

Выполняется проводами или с помощью готового соединителя с клеммником.

■ Соединение с помощью готового соединителя

Рекомендуется выбрать силовой блок без клеммника.

Наименование	Для использования с силовым блоком	№ по каталогу	Масса, кг
Соединители катушки управления	LUB●●	LU9B N11L	0,050
	LU2B●●●●	LU9M RL	0,450

■ Соединение проводами

Используется в случае необходимости разрыва цепи управления и выполнения дополнительных подключений (например, для реализации схемы с аварийным отключением). Также данный тип соединения применяется в случае, когда для сбора реверсивного пускателя используется реверсивный модуль LU6M. Однако, если силовой блок и модуль LU6M крепятся рядом, возможно использование клеммника с кабелем LU9M RL.

Питание

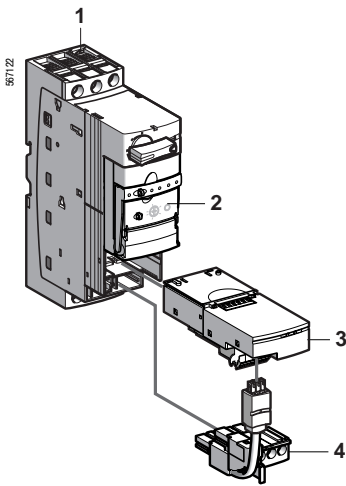
Питание 24 В для модулей DeviceNet LUL C09 подаётся через клеммы (V+, V-).

Питание 24 В для входов/выходов обеспечивается отдельно от питания для модулей LUL C09.

Разъём дополнительного питания 24 В служит для питания блока управления LUCM или контроллера LUTM.

Многофункциональные устройства управления и защиты TeSys U

Модуль связи DeviceNet

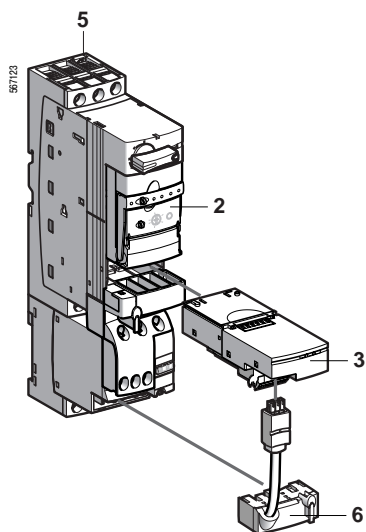


LUB + LUC ●●●BL
+ LUL C09 + LU9B N11L

Совместимость модуля связи DeviceNet LUL C09 с пускателем LUB 12 / LUB 32

Макс. стандартная мощность, 50/60 Гц, 400/415 В	1	2	или		Многофункциональный блок управления Класс 5...30	3	4
	Силовой блок Нереверсивный	Стандартный блок управления Класс 10	Усовершенствованный блок управления Класс 10	Класс 20			
кВт							
0,09	LUB 12 или LUB 32	LUC A6XBL	LUC B6XBL	LUC D6XBL	LUC M6XBL	LUL C09	LU9 BN11L
0,25	LUB 12 или LUB 32	LUC A1XBL	LUC B1XBL	LUC D1XBL	LUC M1XBL	LUL C09	LU9 BN11L
1,5	LUB 12 или LUB 32	LUC A05BL	LUC B05BL	LUC D05BL	LUC M05BL	LUL C09	LU9 BN11L
5,5	LUB 12 или LUB 32	LUC A12BL	LUC B12BL	LUC D12BL	LUC M12BL	LUL C09	LU9 BN11L
7,5	LUB 32	LUC A18BL	LUC B18BL	LUC D18BL	LUC M18BL	LUL C09	LU9 BN11L
15	LUB 32	LUC A32BL	LUC B32BL	LUC D32BL	LUC M32BL	LUL C09	LU9 BN11L

Примечание: модуль LUL C09 совместим с контроллерами LUT M.

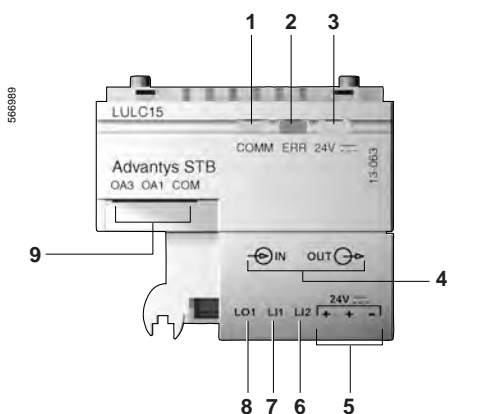


LU2B + LUC ●●●BL
+ LUL C09 + LU9M RL

Совместимость модуля связи DeviceNet LUL C09 с пускателем LU2B 12 / LU2B 32

Макс. стандартная мощность, 50/60 Гц, 400/415 В	5	2	или		или	3	6
	Силовой блок Реверсивный	Стандартный блок управления Класс 10	Усовершенствованный блок управления Класс 10	Класс 20	Многофункциональный блок управления Класс 5...30	Модуль DeviceNet	Соединитель катушки управления, реверсивный
0,09	LU2B 12BL или LU2B 32BL	LUC A6XBL	LUC B6XBL	LUC D6XBL	LUC M6XBL	LUL C09	LU9 MRL
0,25	или LU2B 12BL LU2B 32BL	LUC A1XBL	LUC B1XBL	LUC D1XBL	LUC M1XBL	LUL C09	LU9 MRL
1,5	LU2B 12BL или LU2B 32BL	LUC A05BL	LUC B05BL	LUC D05BL	LUC M05BL	LUL C09	LU9 MRL
5,5	LU2B 12BL или LU2B 32BL	LUC A12BL	LUC B12BL	LUC D12BL	LUC M12BL	LUL C09	LU9 MRL
7,5	LU2B 32BL	LUC A18BL	LUC B18BL	LUC D18BL	LUC M18BL	LUL C09	LU9 MRL
15	LU2B 32BL	LUC A32BL	LUC B32BL	LUC D32BL	LUC M32BL	LUL C09	LU9 MRL

Примечание: модуль LUL C09 совместим с контроллерами LUT M.

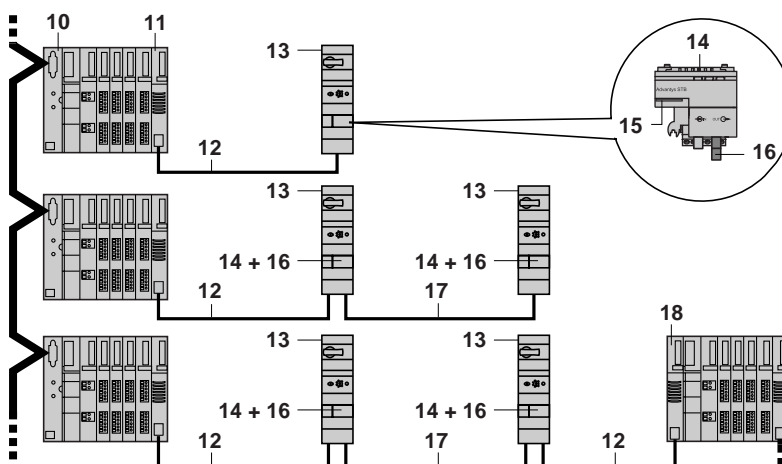


- 1 Двухцветный светодиод сигнализации статуса модуля
- 2 Светодиод сигнализации срабатывания защит
- 3 Светодиод сигнализации включенного питания \sim 24 В
- 4 Разъём SUB-D для связи с шиной
- 5 Разъём источника питания \sim 24 В
- 6 Дискретный вход
- 7 Дискретный вход
- 8 Дискретный выход
- 9 Выходы для управления пускателем

Применение

Модуль связи LULC15 позволяет напрямую подключать пускатели и контроллеры TeSys U к системе Advantys STB, между двух сегментов или в конце сегмента. В последнем случае сегмент должен быть оснащён расширительным модулем конца сегмента EOS (End of segment) STBXBE1100. Пускатель сможет при этом воспользоваться сервисными функциями, предоставляемыми системой Advantys STB: самоадресация, автобод, переход в резервное противоаварийное состояние. При использовании совместно с блоком управления LUC ●●BL или LUC ●T1BL модуль LULC15 обеспечивает контроль и управление пускателем и контроллером. Для местного управления модуль оснащён конфигурируемым дискретным выходом \sim 24 В, 0,5 А и двумя конфигурируемыми дискретными входами.

Архитектура



- 10 Сетевой интерфейсный модуль (NIM) Advantys STB
- 11 Расширительный модуль конца сегмента EOS (End of segment) STBXBE1100
- 12 Кабель для подключения к каналу связи LU9RCD●●, с угловым и прямыми разъёмами, для присоединения первого модуля связи TeSys U
- 13 Пускатель
- 14 Модуль связи LULC15
- 15 Разъём для подключения посредством проводов или при помощи модулей присоединения катушки управления LU9BN11L или LU9MRL
- 16 Терминатор линии LU9RFL15
- 17 Кабель для подключения к каналу связи LU9RDD●●, с прямыми разъёмами, для соединения между модулями LULC15
- 18 Модуль начала сегмента (BOS)

Подключение питания для выходов

К модулю LULC15 должен быть подключен источник питания \sim 24 В для выводов OA1, OA3 и LO1.

Информация, передаваемая по каналу связи

Зависит от используемого блока управления.

Блок управления	Стандартный	Усовершенствованный	Многофункциональный
Состояние пускателя (готов к включению, включен, неисправность)			
Команды пуска и останова			
Сигнализация тепловой перегрузки			
Дистанционный возврат при помощи канала связи			
Индикация нагрузки двигателя			
Причина срабатывания расцепителя			
Дистанционное программирование и мониторинг всех функций			
Запоминание серии последних событий			
Функция «мониторинга»			
Сигнализация перегрузки по току			

■ Выполняемые функции

За более подробной информацией обращайтесь к "Руководству пользователя пускателями TeSys U" LU9 CD1.

Совместимость модуля связи Advantys STB с блоками управления

LUCA ●●BL / B ●●BL / C ●●BL / D ●●BL	Все исполнения, выпущенные на рынок после 2T04081 (1)
LUCM ●●BL	Все исполнения \geq V3.2
LUCM T1BL	Все исполнения \geq V3.2

(1) Данный код состоит из следующих элементов: 2T или 2C: заводской код, 04, 05, 06 и т.д.: год выпуска, 08: неделя, 1: 1-й день недели.

Возможные варианты архитектуры

Максимальное количество пускателей и контроллеров, которое можно подключить к системе Advantys STB, зависит от используемого сетевого интерфейсного модуля (NIM) и блоков управления.

Сетевой интерфейсный блок (NIM)		Кол-во пускателей			Кол-во контроллеров
		LUCA ●●BL	LUCB ●●BL LUCC ●●BL LUCD ●●BL	LUCM ●●BL	LUCB ●● LUCD ●● LUCM ●●
CANopen	Стандартный	17	17	15	15
	Базовый	12	12	12	12
DeviceNet	Стандартный	18	18	16	16
	Базовый	12	12	12	12
Profibus DP	Стандартный	9	8	8	8
	Базовый	9	8	8	8
Interbus	Стандартный	2	2	1	1
	Базовый	2	2	1	1
Fipio	Стандартный	4	4	4	4
Modbus plus	Стандартный	17	17	15	15
Ethernet	Стандартный	32	32	32	32

Каталожные номера

Наименование	№ на рисунке	№ по каталогу	Масса, кг
Модуль связи Advantys STB	13	LUL C15	0,108
Терминатор линии	15	LU9 RFL15	0,012
Конец сегмента (EOS)	11	STB XBE1100	—
Начало сегмента (BOS)	17	STB XBE1300	—

Компоненты с предварительно выполненными соединениями упрощают сборку пускателей и снижают риск ошибочного монтажа.

Соединение модуля связи и катушки управления

Выполняется проводами или с помощью готового соединителя с клеммником.

■ Соединение с помощью готового соединителя

Рекомендуется выбирать силовой блок без клеммника.

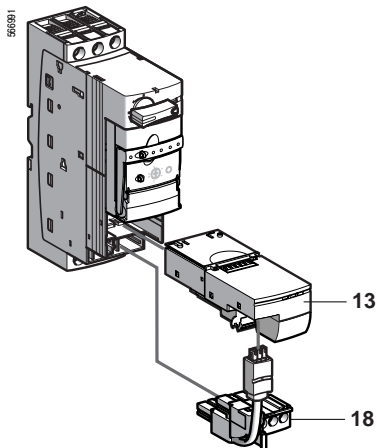
Наименование	Для использования с силовым блоком	№ на рисунке	№ по каталогу	Масса, кг
Соединители катушки управления	LUB ●●	18	LU9B N11L	0,050
	LU2B ●●	19	LU9M RL	0,450

■ Соединение проводами

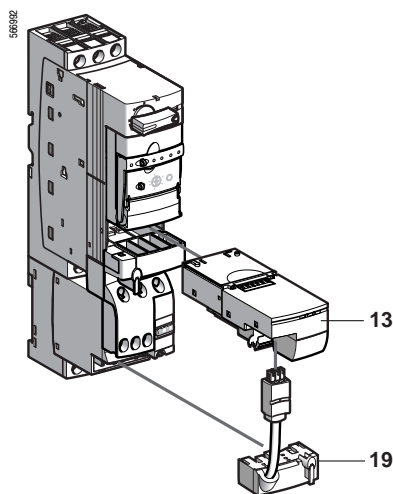
Используется в случае необходимости разрыва цепи управления и выполнения дополнительных подключений (например, для реализации схемы с аварийным отключением). Также данный тип соединения применяется в случае, когда для сбора реверсивного пускателя используется реверсивный модуль отдельного монтажа LU6M. Однако, если силовой блок и модуль LU6M крепятся рядом, возможно использование клеммника с кабелем LU9M RL.

Кабели

Наименование	Длина, м	№ на рисунке	№ по каталогу	Масса, кг
Кабели с одним прямым и одним угловым разъемами	0,3	12	LU9 RCD03	0,045
	1	12	LU9 RCD10	0,065
	3	12	LU9 RCD30	0,125
	5	12	LU9 RCD50	1,500
Кабели с двумя прямыми разъемами	0,3	17	LU9 RDD03	0,045
	1	17	LU9 RDD10	0,065
	3		LU9 RDD30	0,125



LUB + LUL C15 + LU9B N11L



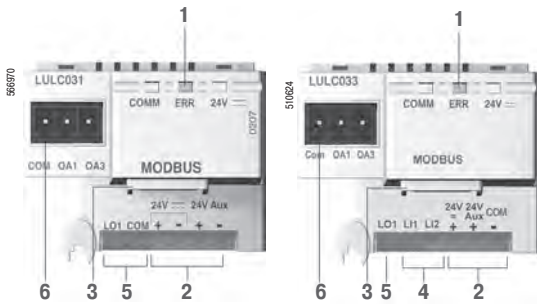
LU2B + LUL C15 + LU9M RL

Многофункциональные устройства управления и защиты TeSys U

Модуль связи Modbus и готовый соединитель для катушки управления

LUL C031

LUL C033



- 1 Светодиодный индикатор состояния модуля
- 2 Разъем источника питания 24 В
- 3 Разъем RJ45 канала RS485 Modbus
- 4 Два дискретных входа
- 5 Один дискретный выход
- 6 Выходы для управления пускателем

Общая информация

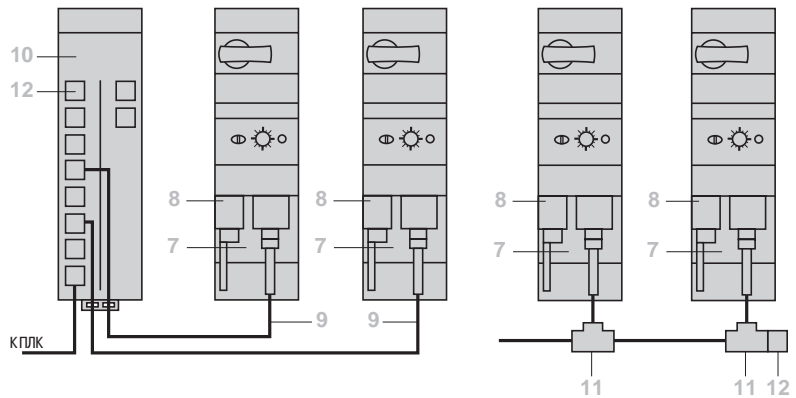
Модули связи LUL C031 и LUL C033 предназначены для подключения интеллектуального пускателя TeSys U к сети Modbus. Они требуют питание 24 В пост. тока и должны использоваться совместно с блоком управления LUC●●●BL на 24 В пост. тока. Они оснащены выходом 0,5 А, 24 В пост. тока для подачи команд местного управления. Модуль LUL C033 имеет два конфигурируемых дискретных входа.

Последовательное соединение пускателей

Архитектура

Топология «Звезда»

Топология «Шина»



- 7 Модуль связи LUL C031 или LUL C033
- 8 Готовый соединитель для катушки управления LU9B N1 1C
- 9 Кабель WW3 A8 306 R●● с двумя разъемами RJ45
- 10 Концентратор Modbus LU9 GC3 с разъемами для подключения к ПЛК и с разъемами RJ45 для подключения к пускателю
- 11 Тройник WW3 A8 306 TF●●
- 12 Оконечная нагрузка линии WW3 A8 306 R

Информация, передаваемая по каналу связи

Зависит от используемого блока управления.

Блок управления	Стандартный	Усовершенств.	Многофункц.
Состояние пускателя (готов к включению, включен, авария)	■	■	■
Команды пуска и останова	■	■	■
Сигнализация тепловой перегрузки	■	■	■
Дистанционный возврат через шину	■	■	■
Индикация нагрузки двигателя	■	■	■
Причина срабатывания	■	■	■
Дистанционное программирование и мониторинг всех функций	■	■	■
Журнал событий	■	■	■
Функция мониторинга	■	■	■
Аварийные сигналы (сверхток и т.д.)	■	■	■

■ Выполняемые функции

Более подробная информация содержится в «Руководстве по эксплуатации» LU9 CD1.

Совместимость с модулями связи Modbus

С интеллектуальными пускателями и контроллерами	LUL C031	LUL C033
Интеллектуальные пускатели и контроллеры	■	■
LUB ●● / LU2B●2	■	■
LUT M ●●BL	■	■

■ Возможные комбинации

Модуль связи Modbus

С силовыми блоками и контроллерами

Силовой блок Контроллер	LUL C031	LUL C033
LUB ●● / LU2B●2		
LUT M ●●BL		

Связь возможна

С силовыми блоками

Версия программного обеспечения блоков управления	LUL C031	LUL C033
LUCA ●●BL	– Да	Да
LUCB ●●BL, LUCC ●●BL и LUCD ●●BL	– Да	Да
LUCM ●●BL	V1.04	Да
	V1.05	Да
	V1.06	Да
	V1.10 (1)	Да

С контроллерами, версия 1.200 (1)

Версия программного обеспечения блоков управления	LUL C031	LUL C033
LUCB T●●BL и LUCDT ●●BL	– Нет	Да
LUCM T●●BL	V2.11 (1) Нет	Да

(1) И более поздние версии.

Связь невозможна

Компоненты с предварительно выполненными соединениями упрощают сборку пускателей и снижают риск ошибочного монтажа.

Соединение модуля связи и катушки управления

Выполняется проводами или с помощью готового соединителя с клеммником.

■ Соединение с помощью готового соединителя

Рекомендуется выбирать силовой блок без клеммника, так как клеммник уже имеется в соединителе.

Наименование	Применение с силовым блоком	№ на рисунке	№ по каталогу	Масса, кг
Соединители катушки управления	LUB ●●	2	LU9B N11C	0,045
	LU2B ●●	7	LU9M RC	0,030

■ Соединение проводами

Используется в случае необходимости разрыва цепи управления и выполнения дополнительных подключений (например, для реализации схемы с аварийным отключением). Также данный тип соединения применяется в случае, когда для сбора реверсивного пускателя используется реверсивный модуль отдельного монтажа LU6M. Однако, если силовой блок и модуль LU6M крепятся рядом, возможно использование клеммника с кабелем LU9M RC.

Подключение модуля связи Modbus к последовательному каналу связи

Выполняется с использованием концентратора Modbus или при помощи Т-образных соединений

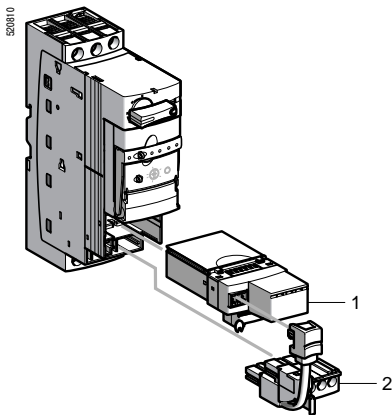
Наименование	Длина, м	№ на рисунке	№ по каталогу	Масса, кг
Концентратор Modbus, подключение до 8 ведомых устройств	–	4	LU9 GC3	0,260
Кабели с двумя разъемами RJ45 на концах	0,3	3	VW3 A8 306 R03	0,045
	1	3	VW3 A8 306 R10	0,065
	3	3	VW3 A8 306 R30	0,125
Т-образные соединения (1)	0,3	5	VW3 A8 306 TF03	0,032
	1	5	VW3 A8 306 TF10	0,032
Терминатор линии VW3 A8 306 R (согласующий)	–	6	VW3 A8 306 R	0,012

Руководство пользователя TeSys U (2)

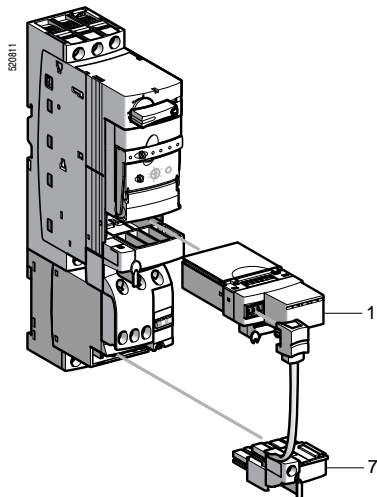
Наименование	Язык	№ по каталогу	Масса, кг
Компакт-диск (CD)	Английский, французский, немецкий, итальянский, испанский	LU9 CD1	0,022

(1) Состоит из кабеля длиной 0,3 или 1,0 м для подключения к пускателю со штыревым разъемом RJ45 и из двух гнездовых разъемов RJ45 для подключения к шине.

(2) Диск содержит руководства пользователя для модулей связи Modbus и AS-интерфейса, многофункциональных блоков управления и шлюзов, а также программное обеспечение для шлюзов LUF P.



LUB + LUL C030 + LU9B



LU2B + LUL C03 + LU9M

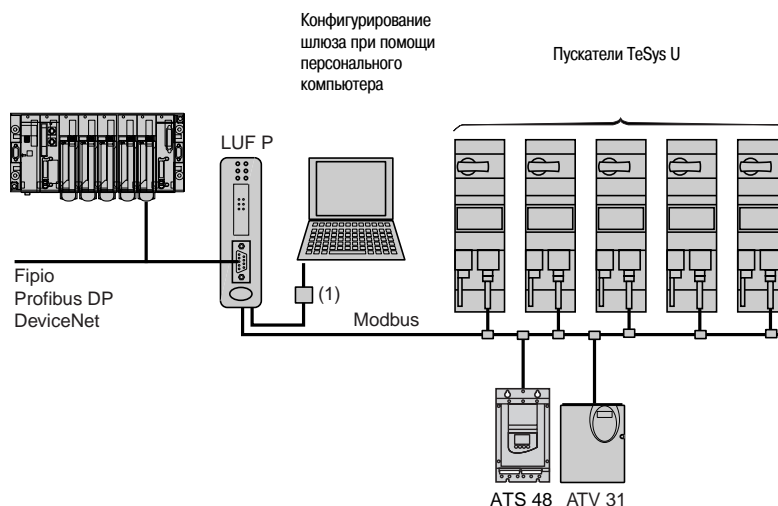
Применение

Коммуникационные шлюзы LUF P позволяют осуществлять взаимодействие между Modbus и полевыми шинами, такими как Fipio, Profibus DP, DeviceNet.

После конфигурирования эти шлюзы предоставляют доступ к устройствам на полевых шинах по сети Modbus на чтение-запись (команды, мониторинг, подстройка).

Шлюз LUF P представляет собой отдельный модуль, который крепится на DIN-рейку шириной 35 мм и позволяет подключить до 8 ведомых устройств в сети Modbus.

Пример архитектуры



(1) Комплект для подключения программного обеспечения PowerSuite.

Описание

Передняя сторона шлюза LUF P

- 1 Светодиоды для индикации:
 - коммуникационных статусов сети Modbus;
 - статуса шлюза;
 - коммуникационных статусов одной из шин (Fipio, Profibus DP, DeviceNet)
- 2 Разъем для соединения с Fipio, Profibus DP, DeviceNet

Нижняя сторона шлюза LUF P

- 3 Разъем RJ45 для присоединения к сети Modbus
- 4 Разъем RJ45 для соединения с персональным компьютером
- 5 Разъем источника питания \sim 24 В

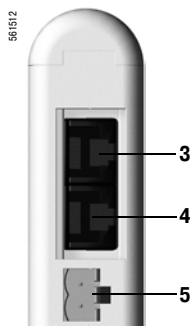
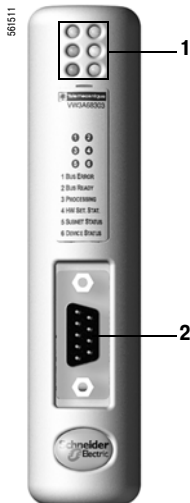
Программное обеспечение для конфигурирования

Для Fipio конфигурирование производится с использованием программы PL7 Micro/Junior/Pro или ABC Configurator.

Для Profibus DP и DeviceNet конфигурирование осуществляется при помощи ABC Configurator.

Это программное обеспечение включено в:



- PowerSuite для персонального компьютера (см. стр. 2/25);
- руководство пользователя пускателями TeSys U (на компакт-диске).



Технические характеристики			FiPro	Profibus DP	DeviceNet
Тип канала связи			Степень загрязнения: 2		
Условия эксплуатации	В соответствии с нормами МЭК 60664		+ 5...+ 50		
Температура воздуха	Вокруг шлюза	°C			
Степень защиты			IP 20		
Электромагнитная совместимость	Наводимые помехи		В соответствии с МЭК 50081-2: 1993		
	Устойчивость к помехам		В соответствии с МЭК 61000-6-2: 1999		
Кол-во ведомых устройств, которые можно подключить к Modbus			≤ 8		
Присоединение к	Modbus		При помощи разъема RJ45, отвечающего стандарту RS485		
	Персональному компьютеру		При помощи разъема RJ45 и комплекта для присоединения PowerSuite		
	Полевой шине		При помощи втычного разъема SUB D9	При помощи втычного разъема SUB D9	При помощи 5-контактного разъема для винтового присоединения
Питание		В	Внешний источник, $\pm 24 \pm 10 \%$		
Потребление	Максимальное	мА	280		
	В обычном режиме	мА	100		
Индикация/диагностика			При помощи светодиодов на передней стороне		
Выполняемые функции	Профиль		FED C32 или FED C32P	–	–
	Управление		26 конфигурируемых слов (1)	122 конфигурируемых слова	256 конфигурируемых слов
	Мониторинг		26 конфигурируемых слов (1)	122 конфигурируемых слова	256 конфигурируемых слов
	Конфигурирование и настройка		При помощи шлюза (PKW)		

(1) Если шлюз сконфигурирован при помощи PL7, а не ABC Configurator, то прибор способен воспринимать/передавать всего 26 слов.

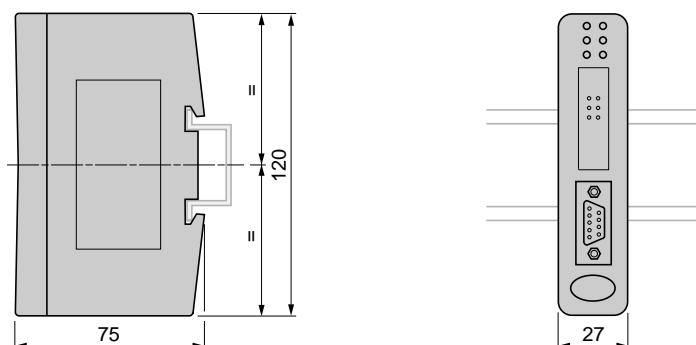
Каталожные номера				
Наименование	Применение	Тип шины	№ по каталогу	Масса, кг
Коммуникационные шлюзы	С пускателями TeSys U, устройством плавного пуска Altistart 48, преобразователем частоты Altivar 31	FiPro/Modbus	LUF P1	0,245
		Profibus DP/Modbus	LUF P7	0,245
		DeviceNet/Modbus	LUF P9	0,245

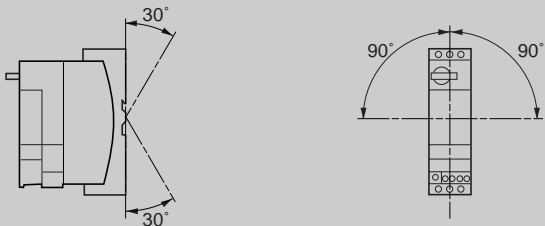
Аксессуары для присоединения						
Наименование	Применение	Длина, м	Разъемы	№ по каталогу	Масса, кг	
 TSX FP ACC 12	Modbus	3	1 разъем типа RJ45 и свободный конец	VW3 A8 306 D30	0,150	
		0,3	2 разъема типа RJ45	VW3 A8 306 R03	0,050	
		1	2 разъема типа RJ45	VW3 A8 306 R10	0,050	
		3	2 разъема типа RJ45	VW3 A8 306 R30	0,150	
 490 NAD 911 03	FiPro	–	1 штыревой разъем SUB-D9	TSX FP ACC12	0,040	
		–	1 штыревой разъем SUB-D9	490 NAD 911 04	–	
		–	1 штыревой разъем SUB-D9	490 NAD 911 03	–	

Документация				
Описание	Наименование	Язык	№ по каталогу	Масса, кг
Руководство пользователя пускателями TeSys U (2)	Компакт-диск (CD)	Английский, французский, немецкий, итальянский, испанский	LU9 CD1	0,022

(1) Диск содержит руководства пользователя для модулей связи Modbus и AS-i, многофункциональных блоков управления и шлюзов, а также программное обеспечение ABC Configurator для шлюзов LUF P.

Размеры



Условия эксплуатации			
Сертификация		UL, CSA, ГОСТ Р BV, GL, LROS, DNV, PTB	
Соответствие стандартам		МЭК/EN 60947-6-2, CSA C22-2 № 14, тип E UL 508 типа E: с межфазной изоляцией LU9 SPO, ГОСТ 50030.1-99, ГОСТ Р 50030-6-2-2000	
Номинальное напряжение изоляции (Ui)	В соответствии с МЭК/EN 60947-1 Категория перенапряжения: III Степень загрязнения: 3	В	690
	В соответствии с UL508, CSA C22-2, №14	В	600
Номинальное импульсное выдерживаемое напряжение (Uimp)	В соответствии с МЭК/EN 60947-6-2	кВ	6
Безопасное разделение цепей SELV	В соответствии с МЭК/EN 60947-1, приложение N	В	Между цепью управления или вспомогательной цепью и главной цепью: 400 Между цепью управления и вспомогательной цепью: 400
	Степень защиты В соответствии с МЭК/EN 60947-1 (защита от прямого контакта)	Передняя панель вне зоны присоединения Передняя панель и клеммы с подключенными проводами Другие поверхности	IP 40 IP 20 IP 20
Защищенное исполнение	В соответствии с МЭК/EN 60068		"ТН"
	В соответствии с МЭК/EN 60068-2-30	Циклы	12
	В соответствии с МЭК/EN 60068-2-11	ч	48
Температура окружающей среды	При хранении	°С	- 40...+ 85
	При работе	°С	Силовые блоки и стандартные или усовершенствованные блоки управления: - 25... +70 (при температуре 60...70 °С для Ie = 32 А, минимальное расстояние между пускателями - 9 мм) Силовые блоки и многофункциональные блоки управления: - 25... +60 (при температуре 45...55 °С, минимальное расстояние между пускателями - 9 мм, при температурах 55...60 °С - 20 мм)
Максимальная рабочая высота над уровнем моря		м	2000
Рабочее положение	По отношению к нормальному вертикальному положению		
Огнестойкость	В соответствии с нормами UL 94		V2
	В соответствии с нормами МЭК/EN 60695-2-12	°С °С	960 (компоненты, соприкасающиеся с токоведущими частями) 650
Содержание материалов		Кадмий и кремний, пригодные к вторичному использованию	
Ударопрочность S синусоиды = 11 мс	В соответствии с нормами МЭК/EN 60068-2-27	Разомкнутые силовые контакты: 10 гп Замкнутые силовые контакты: 15 гп	
Виброустойчивость 5...300 Гц	В соответствии с нормами МЭК/EN 60068- 2-6 (1)	Разомкнутые силовые контакты: 2 гп Замкнутые силовые контакты: 4 гп	
Устойчивость к электростатическим разрядам	В соответствии с нормами МЭК/EN 61000- 4-2, ГОСТ Р 51317.4.2-99	кВ	Через воздух: 8 (уровень 3)
		кВ	Через проводник: 8 (уровень 4)
Устойчивость к радиочастотному электромагнитному полю	В соответствии с нормами МЭК/EN 61000- 4-3, ГОСТ Р 51317.4.3-99	В/м	10 (уровень 3)
Устойчивость к наносекундным импульсным помехам	В соответствии с нормами МЭК/EN 61000- 4-4, ГОСТ Р 51317.4.4-99	кВ	Все цепи за исключением последовательных: 4 (уровень 4)
		кВ	Последовательные цепи: 2 (уровень 3)
Устойчивость к микросекундным импульсным помехам высокого напряжения	В соответствии с нормами МЭК/EN 61000- 4-5 Uc: ~ 24...240 В Uc: --- 48...220 В Uc: --- 24 В	В общем режиме В последовательном режиме	
		кВ	2 2
		кВ	2 1
		кВ	- -
Устойчивость к кондуктивным помехам, наведенным радиочастотными электромагнитными полями	В соответствии с нормами МЭК/EN 61000- 4-6	В	10

(1) Без изменения положения контакта при самых неблагоприятных условиях.

Тип силового блока и блока управления		LUB 12 + LUCA или LUCB, или LUCC, или LUCD	LUB 32 + LUCA или LUCB, или LUCC, или LUCD	LUB 12 + LUCM	LUB 32 + LUCM	LU2M LU6M			
Технические характеристики соединителей для силовой цепи									
Присоединение к клеммам Ø 4 мм при помощи винтовых зажимов									
Гибкий кабель без наконечника	1 проводник	мм ²	2,5...10	2,5...10	2,5...10	2,5...10			
	2 проводника	мм ²	1,5...6	1,5...6	1,5...6	1,5...6			
Гибкий кабель с наконечником	1 проводник	мм ²	1...6	1...6	1...6	1...6			
	2 проводника	мм ²	1...6	1...6	1...6	1...6			
Жесткий кабель без наконечника	1 проводник	мм ²	1...10	1...10	1...10	1...10			
	2 проводника	мм ²	1...6	1...6	1...6	1...6			
Отвертка			Philips № 2 или плоская отвертка Ø 6 мм						
Момент затяжки		Н.м	1,9...2,5	1,9...2,5	1,9...2,5	1,9...2,5			
Технические характеристики соединителей для цепи управления									
Присоединение к клеммам Ø 3 мм при помощи винтовых зажимов									
Гибкий кабель без наконечника	1 проводник	мм ²	0,75...1,5	0,75...1,5	0,75...1,5	0,75...1,5			
	2 проводника	мм ²	0,75...1,5	0,75...1,5	0,75...1,5	0,75...1,5			
Гибкий кабель с наконечником	1 проводник	мм ²	0,34...1,5	0,34...1,5	0,34...1,5	0,34...1,5			
	2 проводника	мм ²	0,34...1,5	0,34...1,5	0,34...1,5	0,34...1,5			
Жесткий кабель без наконечника	1 проводник	мм ²	0,75...1,5	0,75...1,5	0,75...1,5	0,75...1,5			
	2 проводника	мм ²	0,75...1,5	0,75...1,5	0,75...1,5	0,75...1,5			
Отвертка			Philips № 1 или плоская отвертка Ø 5 мм						
Момент затяжки		Н.м	0,8...1,2	0,8...1,2	0,8...1,2	0,8...1,2			
Технические характеристики цепи управления									
Номинальное напряжение цепи управления	~ 50/60 Гц	В	24...240	24...240	–	–			
	–	В	24...220	24...220	24	24			
Пределы напряжения	Срабатывание	– 24 В (1)	В	20...27	20...27	20...28	–		
		~ 24 В	В	20...26,5	20...26,5	–	–		
		~ или – 48...72 В	В	~ 38,5...72; – 38,5...93	~ 38,5...72; – 38,5...93	–	–		
		~ 110...240 В, – 110...220 В	В	~ 88...264 – 88...242	~ 88...264 – 88...242	–	–		
	Отпускание	– 24 В	В	14,5	14,5	14,5	–		
		~ 24 В	В	14,5	14,5	–	–		
		~ или – 48...72 В	В	29	29	–	–		
		~ 110...240 В или – 110...220 В	В	55	55	–	–		
		Среднее потребление	I макс. при замыкании	– 24 В	мА	130	220	150	200
				~ 24 В	мА	140	220	–	2360
~ или – 48...72 В	мА			280	280	–	2300		
~ 110...240 В или – 110...220 В	мА			280	280	–	1000		
I rms при удержании	– 24 В	мА	60	80	70	75			
	~ 24 В	мА	70	90	–	(2)			
	~ или – 48...72 В	мА	35	45	–	(2)			
	~ 110...240 В или – 110...220 В	мА	35	25	–	(2)			
Тепловыделение		Вт	2	3	1,7	1,8			
Время срабатывания	Замыкание	мс	24 В: 70; 48 В: 60; /72 В: 50		75	65			
	Размыкание	мс	35	35	35	–			
Устойчивость к кратковременным прерываниям цепи		мс	3	3	3	–			
Устойчивость к перепадам напряжения	МЭК/EN 61000-4-11		Не менее 70% Uс в течение 500 мс			–			
Механическая износостойкость (в млн коммутационных циклов)			15	15	15	–			
Макс. частота коммутации (в коммутационных циклах в час)			3600	3600	3600	–			
Технические характеристики главных (силовых) контактов									
Количество полюсов			3	3	3	–			
Функция изоляции В соответствии с МЭК/EN 60947-1	Наличие Возможность блокировки		Да	Да	Да	–			
Номинальный ток термической стойкости		А	12	32	12	32			
Номинальный рабочий ток (Ue ≤ 440В)	МЭК/EN 60947-6-2 По категории AC-41 По категории AC-43	θ ≤ 70°C : 12 А		θ ≤ 70°C : 32 А	θ ≤ 55°C : 12 А	θ ≤ 55°C : 32 А			
		θ ≤ 70°C : 12 А		θ ≤ 55°C : 32 А	θ ≤ 55°C : 12 А	θ ≤ 55°C : 32 А			
Номинальное рабочее напряжение		В	690 (3)	690 (3)	690 (3)	690 (3)			
Диапазон частот рабочего тока		Гц	40...60	40...60	40...60	–			
Мощность рассеяния в силовых цепях	Рабочий ток	А	3 6 9 12	18 25 32	–	–			
	Мощность рассеяния на всех полюсах	Вт	0,1 0,3 0,6 1,1	2,4 4,6 7,5	–	–			
Номинальная отключающая способность на короткое замыкание		В	230 440	500 690	–	–			
		кА	50 50	10 4	–	–			
Общее время отключения		мс	2 2 2	–	–	–			
Предел термического перенапряжения	При Isc макс., 440 В	кА ² с	90	120	90	120			

(1) Напряжение с максимальным отклонением ± 10%.

(2) Потребление при удержании отсутствует.

(3) Для напряжения 690 В используйте межфазную изоляцию LU9 SPO.

Характеристики силовых блоков LU2B и реверсивных модулей LU2M или LU6M

Продолжительность пиковой фазы	~ 50/60 Гц	мс	25
	---	мс	15
Максимальное время срабатывания	Без смены направления	мс	75
	Со сменой направления	мс	150

Общие технические характеристики дополнительных контактов

Условный тепловой ток (Ith) При температуре воздуха $\theta < 70$ °C		A	5
Частота номинального тока		Гц	До 400
Минимальная включающая способность $\lambda = 10^{-8}$	U мин.	B	17
	I мин.	mA	5
Защита от коротких замыканий	В соответствии с МЭК/EN 60947-5-1	A	4 (предохранитель типа gG)
Ток перегрузки	Допустимый для	1 с	A 30
		500 мс	A 40
		100 мс	A 50
Сопротивление изоляции		МОм	10
Время неперекрывтия	Гарантировано между НЗ и НО контактами	мс	2 (при подаче напряжения на катушку и при снятии напряжения с катушки)

Технические характеристики встроенных дополнительных контактов

Контакты	В соответствии с действующим стандартом МЭК/EN 60947-4-1		Каждый силовой блок имеет механически связанные НО и НЗ контакты
Контакт состояния	В соответствии с проектируемым стандартом МЭК/EN 60947-1		НЗ контакт каждого силового блока повторяет состояние силовых полюсов (схема безопасности)
Номинальное напряжение (Ue)		B	До ~ 690; --- 250
Номинальное напряжение изоляции (Ui)	В соответствии с МЭК/EN 60947-5-1	B	690
	В соответствии с UL, CSA	B	600

Технические характеристики модулей дополнительных контактов LUF N, дополнительных контактов LUA1 и дополнительных контактов реверсивных модулей LU2M и LU6M

Номинальное напряжение (Ue)		B	До ~ 250; --- 250
Номинальное напряжение изоляции (Ui)	В соответствии с МЭК/EN 60947-5-1	B	250
	В соответствии с UL, CSA	B	250

Номинальная мощность контактов
В соответствии с МЭК/EN 60947-5-1.

Переменный ток, категории AC-14 и AC-15

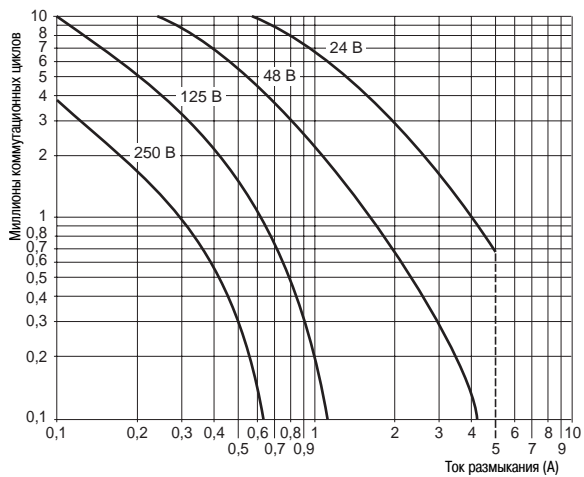
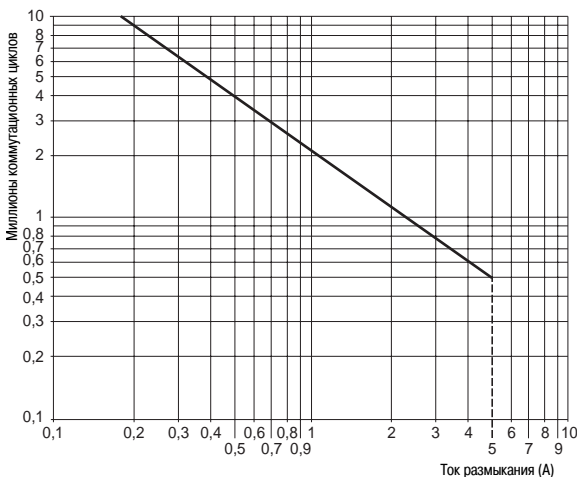
Коммутационная износостойкость (до 3600 коммутационных циклов в час) на индуктивной нагрузке, такой как катушка электромагнита: ток включения ($\cos \varphi = 0,7$) = 10 x ток отключения ($\cos \varphi = 0,4$).

	B	24	48	115	230	400	440	600
1 млн коммутационных циклов	BA	60	120	280	560	960	1050	1440
3 млн коммутационных циклов	BA	16	32	80	160	280	300	420
10 млн коммутационных циклов	BA	4	8	20	40	70	80	100

Постоянный ток, категория DC-13

Коммутационная износостойкость (до 1200 коммутационных циклов в час) на индуктивной нагрузке, такой как катушка электромагнита, без экономического сопротивления, с постоянной времени, возрастающей с увеличением нагрузки.

	B	24	48	125	250
1 млн коммутационных циклов	Bt	120	90	75	68
3 млн коммутационных циклов	Bt	70	50	38	33
10 млн коммутационных циклов	Bt	25	18	14	12



Технические характеристики стандартных блоков управления LUCA

Защита	Тип двигателя		Трехфазный
	Соответствие стандартам		МЭК/EN 60947-6-2, UL 508, CSA C22-2 № 14, ГОСТ Р 50030-6-2-2000
Защита от перегрузки	Класс срабатывания в соответствии с UL 508, МЭК/EN 60947-6-2		10
	Диапазон частот рабочего тока	Гц	40...60
	Температурная компенсация	°С	- 25...+ 70
	Защита от асимметрии фаз		Имеется
Защита от короткого замыкания	Порог срабатывания		14,2 x I _r (токовая уставка)
	Допустимое отклонение срабатывания		± 20 %

Технические характеристики усовершенствованных блоков управления LUCB, LUCC, LUCD

Тип блока управления		LUCB	LUCC	LUCD
Защита	Тип двигателя	Трехфазный	Однофазный	Трехфазный
	Соответствие стандартам	МЭК/EN 60947-6-2, UL 508, CSA C22-2, № 14, ГОСТ Р 50030-6-2-2000	МЭК/EN 60947-6-2, UL 508, CSA C22-2, № 14, ГОСТ Р 50030-6-2-2000	МЭК/EN 60947-6-2, UL 508, CSA C22-2, № 14, ГОСТ Р 50030-6-2-2000
Защита от перегрузки	Класс срабатывания в соответствии с UL 508, МЭК/EN 60947-6-2	10	10	20
	Диапазон частот номинального тока	Гц	40...60	40...60
	Температурная компенсация	°С	- 25...+ 70	- 25...+55
	Защита от асимметрии фаз		Есть	Нет
Защита от короткого замыкания	Порог срабатывания		14,2 x I _r макс.	14,2 x I _r макс.
	Допустимое отклонение срабатывания		± 20 %	± 20 %

Технические характеристики многофункциональных блоков управления LUCM

Защита	Тип двигателя		Однофазный или трехфазный (выбирается)
	Соответствие стандартам		МЭК/EN 60947-6-2, UL 508, ГОСТ Р 50030-6-2-2000
Защита от перегрузки	Класс срабатывания в соответствии с UL 508, МЭК/EN 60947-6-2		5, 10, 15, 20, 25, 30 (выбирается)
	Диапазон частот номинального тока	Гц	50...60
	Температурная компенсация	°С	- 25...+ 55
	Защита от асимметрии фаз		Есть
Коммуникационный интерфейс для терминала, смонтированного на дверце шкафа	Интерфейс		RS 485
	Разъем		RJ45 на передней панели
	Протокол		Modbus RTU
	Максимальная скорость передачи данных	Бит/с	19 200 (самонастраивается в пределах этих значений)
	Максимальное время возврата	мс	200
Дисплей	Тип		LCD, 2 строки по 12 символов
	Язык		Поддерживает несколько языков (английский, французский, немецкий, итальянский, испанский)
	Точность		± 5 %
	Разрешение		1 % I _r
Внешний источник питания	Напряжение	В	24 В пост. тока с диапазоном ±10%
	Тепловыделение	Вт	0,8

Таблица настройки функций защиты и аварийной сигнализации для многофункциональных блоков управления LUCM

	Аварийное срабатывание Заводская настройка	Аварийная сигнализация Заводская настройка	Настройка порога срабатывания		Настройки выдержки времени		Настройка порога аварийной сигнализации	
			Диапазон	Значение по умолчанию	Диапазон	Значение по умолчанию	Диапазон	Значение по умолчанию
Перегрузка по току	Активна (1)	—	3...17 I _r	14,2	—	—	—	—
Перегрузка	Активна (1)	Активна	0,15...32 А (2)	I _r мин.	Класс: 5...30	5	10...100% термич. статуса	85 %
Замыкание на землю	Активна	Активна	0,2...5 I _r мин.	0,3 I _r мин.	0,1...1,2 с	0,1 с	0,2...5 I _r мин.	0,3 I _r мин.
Асимметрия фаз	Активна	Активна	10...30 %	10 %	0,2...20 с	5 с	10...30 %	10 %
Огранич. пускового момента	Неактивна	Неактивна	1...8 I _r	2 I _r	1...30 с	5 с	1...8 I _r	2 I _r
Работа без нагрузки	Неактивна	Неактивна	0,3...1 I _r	0,5 I _r	1...200 с	10 с	0,3...1 I _r	0,5 I _r
Затянутый пуск	Неактивна	Неактивна	1...8 I _r	I _r	1...200 с	10 с	1...8 I _r	I _r

Настройка вспомогательных функций многофункциональных блоков управления LUCM

	Заводская настройка	Диапазон настройки
Возврат (сброс)	Ручной	Ручной, автоматический или дистанционный
Время возврата (сброса)	120 с	1...1000 с
Тип нагрузки	Трехфаз. двигатель С автоном. охлажд.	Трехфазный двигатель, однофазный двигатель С автономным охлаждением, с принудительным охлаждением
Язык	Английский	Английский, французский, немецкий, итальянский, испанский
Дисплей	Средний ток	Средний ток, термич. статус двигателя, ток в фазах 1/2/3, ток замыкания на землю, асимметрия фаз, причина последних 5 неисправностей

(1) Функцию нельзя отключить (сделать неактивной).

(2) Диапазон настроек зависит от модели используемого блока управления.

Технические характеристики ограничителя-разъединителя LUA LB1					
Номинальное напряжение изоляции (Ui) В соответствии с МЭК/EN 60947-1		B	690		
Условный тепловой ток (Ith) В соответствии с МЭК/EN 60947-1		A	32		
Уставка срабатывания	1 rms	кА	50		
Отключающая способность		B	440 690		
		кА	130 70		
Монтаж			Непосредственно к верхним силовым клеммам пускателя		
Присоединение					
Жесткий кабель	1 проводник	мм²	1,5...10		
	2 проводника	мм²	1,5...6		
Гибкий кабель без кабельного наконечника	1 проводник	мм²	1...10		
	2 проводника	мм²	1...6		
Гибкий кабель с кабельным наконечником	1 проводник	мм²	1...6		
	2 проводника	мм²	1...6		
Отвертка			Philips №2 или плоская отвертка Ø 6 мм		
Момент затяжки		Н·м	1,9...2,5		
Технические характеристики ограничителя тока LA9 LB920					
Номинальное напряжение изоляции (Ui) В соответствии с МЭК/EN 60947-1		B	690		
Условный тепловой ток (Ith) В соответствии с МЭК/EN 60947-1		A	63		
Уставка срабатывания	1 rms	A	1000		
Отключающая способность		B	440 690		
		кА	100 35		
Монтаж			Отдельная установка		
Присоединение					
Жесткий кабель	1 проводник	мм²	1,5...25		
	2 проводника	мм²	1,5...10		
Гибкий кабель без кабельного наконечника	1 проводник	мм²	1,5...25		
	2 проводника	мм²	2,5...10		
Гибкий кабель с кабельным наконечником	1 проводник	мм²	1,5...16		
	2 проводника	мм²	1,5...4		
Отвертка			Philips № 2 или плоская отвертка Ø 6 мм		
Момент затяжки		Н·м	2,2		
Технические характеристики функционального модуля сигнализации тепловой перегрузки LUF W10					
Порог включения			Фиксированное значение - 88% уставки защиты от тепловой перегрузки		
Гистерезис между включением и отключением			5 %		
Индикация			При помощи светодиода на передней панели		
Источник питания			Запитывается от блока управления		
Дискретный выход	Тип		НО контакт		
	AC-15		До 230 В; 400 ВА; 100 000 коммутационных циклов		
	DC-13		24 В; 50 Вт; 100 000 коммутационных циклов		
Условный тепловой ток (Ith)	При температуре воздуха θ < 70 °C	A	2		
Защита от короткого замыкания	В соответствии с МЭК/EN 60947-5-1	A	2 (предохранитель типа gG)		
Характеристики функциональных модулей срабатывания по тепловой перегрузке и возврата (сброса)					
Тип модуля		LUF DH11	LUF DA01	LUF DA10	
Индикация		При помощи светодиода на передней панели			
Внешнее питание		B	~ или --- 24...240		
Потребление		мА	7 при --- 24 В; 1,1 при ~ 240 В		
Дискретные выходы	Тип		1 НЗ + 1 НО	1 НЗ	1 НО
	AC-15		230 В макс.; 400 ВА; 100 000 коммутационных циклов		
	DC-13		24 В; 50 Вт; 100 000 коммутационных циклов		
Условный тепловой ток (Ith)	При температуре воздуха θ < 70 °C	A	2		
Защита от короткого замыкания	В соответствии с МЭК/EN 60947-5-1	A	2 (предохранитель типа gG)		
Вход возврата (сброса)	Проводник с.с.а.	мм²	≥0,2		
	Длина	м	500 (R = 50 Ом, L = 52,8 мГн, Ср = 93 пкФ)		

Технические характеристики функционального модуля индикации нагрузки двигателя LUF V2

		LUF V2	
Аналоговый выход		4 - 20 мА	
Сигнал		I средн. / I _r для LUCD и LUCD: значение от 0 до 2, пропорциональное отношению среднего значения тока к значению уставки. Для LUCC: значение от 0 до 3, пропорциональное отношению среднего значения тока к значению уставки	
Полное сопротивление нагрузки	Минимальная	кОм	–
	Максимальная	Ом	500
	Обычный режим	Ом	100
Характеристики сигнала при использовании усовершенствованного блока управления	Точность		± 6 %
Характеристики сигнала при использовании многофункционального блока управления	Точность		± 10 %
	Разрешение		1 % от I _r
Питание		Внешний источник питания 24 В пост. тока	

Технические характеристики модуля связи AS-интерфейса ASILUF C5

Тип модуля		ASILUF C5	ASILUF C51
Соответствие нормам		AS-интерфейс версии 2.1, № 52901	AS-интерфейс версии 2.1, № 52303
Профиль AS-i		7.D.F.0	7.A.7.E
Температура окружающего воздуха		°C Рабочая: – 25...+70	
Время цикла		мс	5
Адресация		31 ведомое устройство	
Напряжение питания AS-интерфейса		В 29,5...31,5	
Потребляемый ток	По шине связи AS-интерфейса	мА	В нормальном режиме: 25
		мА	При срабатывании расцепителя: 30
		мА	200
Дополнительный источник питания		В 24 В пост. тока ± 30%	
Кол-во выходов		2 для управления катушкой пускателя	
Включающая способность твердотельных выходов		0,5 А/24 В (выходы защищены от коротких замыканий)	
Индикация/диагностика		При помощи 2 светодиодов на передней панели	

Технические характеристики модулей связи Modbus LUL C03

Тип модуля		LUL C031	LUL C033
Физический интерфейс		RS 485	
Разъем		RJ45 на передней панели	
Протокол		Modbus RTU	
Максимальная скорость передачи данных		бит/с 19 200 (саморегулируется в пределах этого значения)	
Максимальное время возврата		мс 30	
Адресация		При помощи переключателей: от 0...31	
Температура окружающего воздуха		°C Рабочая – 25...+55	
Логические входы	Количество		2
	Напряжение		– 24
	Входной ток	мА	7
Номинальные входные значения	Напряжение	В	– 24 (положительная логика)
	Сила тока	мА	7
	Изменение к сост. 1	мс	10 (± 30 %)
Время отклика	Изменение к сост. 0	мс	10 (± 30 %)
	Тип входа		Резистивный
Твердотельные выходы	Количество		3, 2 из которых предназначены для управления катушкой пускателя
	Напряжение	В	24 В пост. тока
	Макс. ток	мА	500
Защита	Предохранители gL	А	1
Ток, потребляемый выходами от источника питания 24 В		мА	200
Включающая способность твердотельных выходов		0,5 А/24 В	
Индикация/диагностика		3 светодиода на передней панели	

Характеристики присоединения

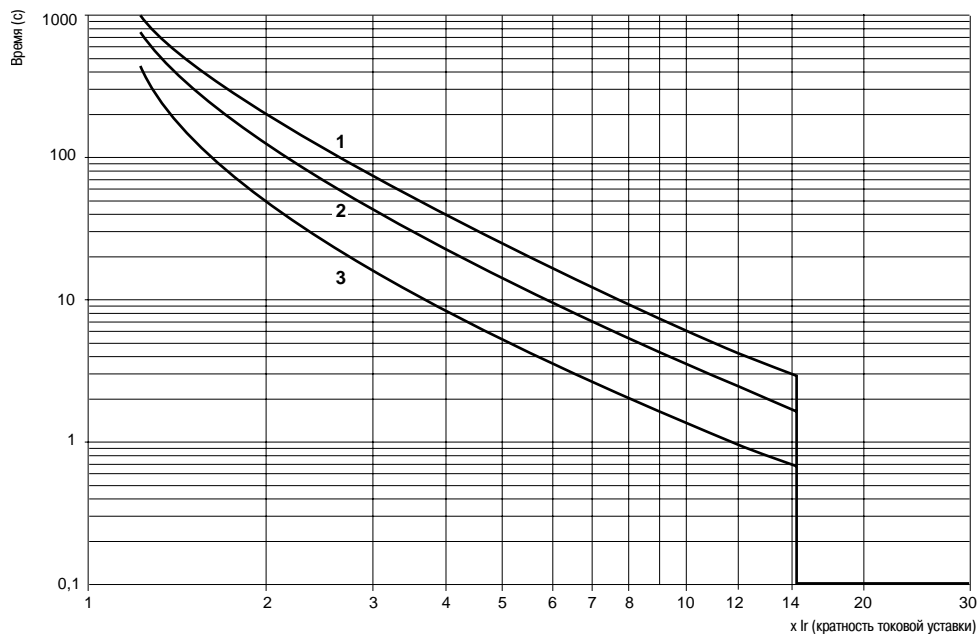
Тип модуля			LUF W10, DH1 1, DA01, DA10	LUF V2	ASILUF C5		LULC 031, LUL C032	LUFC 00
Разъем		Шаг			Входы и допол. источник питания 24 В	Выходы		
Гибкий кабель без кабельного наконечника	1 проводник		мм ² 0,2...1,5	0,14...1	0,2...1,5	0,14...1	0,14...1	0,14...1
		2 одинаковых проводника	мм ² 0,2...1	0,14...0,75	0,2...1	0,14...0,75	0,14...0,75	0,14...0,75
Гибкий кабель с кабельным наконечником	Без изолирующей муфты	1 проводник	мм ² 0,25...1,5	0,25...1	0,25...1,5	0,25...1	0,25...1	0,25...1
		2 одинаковых проводника	мм ² 0,25...1	0,25...0,34	0,25...1	0,25...0,34	0,25...0,34	0,25...0,34
	С изолирующей муфтой	1 проводник	мм ² 0,25...1,5	0,25...0,5	0,25...1,5	0,25...0,5	0,25...0,5	0,25...0,5
		2 одинаковых проводника (1)	мм ² 0,5...1,5	0,5	0,5...1,5	0,5	0,5	0,5
Жесткий кабель без кабельного наконечника	1 проводник	мм ² 0,2...1,5	0,14...1	0,2...1,5	0,14...1	0,14...1	0,14...1	
	2 одинаковых проводника	мм ² 0,2...1	0,14...0,5	0,2...1	0,14...0,5	0,14...0,5	0,14...0,5	
Размер проводника	1 проводник		AWG 24 - AWG 12	AWG 28 - AWG 16	AWG 24 - AWG 12	AWG 28 - AWG 16	AWG 28 - AWG 16	AWG 28 - AWG 16
Момент затяжки		Н·м	0,5...0,6	0,22...0,25	0,5...0,6	0,22...0,25	0,22...0,25	0,22...0,25
Плоская отвертка		мм	3,5	2,5	3,5	2,5	2,5	2,5

(1) Применяйте двойной кабельный наконечник.

Технические характеристики модулей связи CANopen, Profibus DP и DeviceNet				
Модуль связи		CANopen LUL C08	Profibus DP LUL C07	DeviceNet LUL C09
Сервисные функции		S 20 ()	Класс соответствия	Класс соответствия
Стандарт		CIADS-301 V4.02 DR 303-2	Profibus DP	МЭК 62026-1, категория перенапряжения III, степень загрязнения: 3
Профиль		–	LVSG V1.0 MS (Motor Starter) и MMS (Motor Management Starter)	ODVA (Open DeviceNet Vendor Association) MS (Motor Starter)
Протокол		CAN 2.0 А и CAN 2 В (пассивный режим)	Profibus DP	CAN 2.0 А и CAN 2 В (пассивный режим)
Адресация		0...127 (при помощи переключателей)	1...125	0...63
Структура	Физический интерфейс	9-контактный гнездовой разъём SUB-D	9-контактный штыревой разъём SUB-D	Разъём типа Open Style
	Скорость передачи данных	10, 20, 50, 125, 250, 500 и 1000 кбит/с	9600 кбит/с...12 Мбит/с	125...500 кбод
	Кабели	2 экранированных кабеля типа «витая пара»		
Питание для дискретных выходов и цепи управления	--- 24 В	В	20...28	
	Потребляемый ток	А	До 1,5	
	Защита при помощи предохранителя типа gI	А	2	
	Температура окружающего воздуха	°C	Рабочая: -25...+55	
Дискретные входы	Количество	2 (назначаются в соответствии с конфигурацией)		
	Питание	В	--- 24	
	Входной ток	мА	7	
	Номинальные входные значения	Напряжение	В --- 24 (положительная логика)	
		Ток	мА 7	
	Время отклика	Переход в состояние 1	мс 10 (± 30%)	
		Переход в состояние 0	мс 10 (± 30%)	
	Тип входа	Резистивный		
Дискретные выходы	Количество	3, 2 из которых предназначены для управления катушкой пускателя		
	Макс. ток	мА	500	
	Защита от коротких замыканий	Есть		
	Включающая способность	0,5 А / --- 24 В		
Индикация/диагностика		При помощи 3 светодиодов на передней панели		
Технические характеристики модуля связи Advantys STB LUL C15				
Физический интерфейс		CAN		
Связь		Fire Wire		
Протокол		CAN 2.0 и CAN 2 В (пассивный режим)		
Скорость передачи данных		кбит/с	800	
Адресация		Самоадресация		
Питание для дискретных выходов и цепи управления	--- 24 В	В	20...28	
	Потребляемый ток	А	До 1,5	
	Защита при помощи предохранителя типа gI	А	2	
	Температура окружающего воздуха	°C	Рабочая: - 25...+55	
Дискретные входы	Количество	2 (назначаются в соответствии с конфигурацией)		
	Питание	В	--- 24	
	Входной ток	мА	7	
	Номинальные входные значения	Напряжение	В --- 24 (положительная логика)	
		Ток	мА 7	
	Время отклика	Переход в состояние 1	мс 10 (± 30 %)	
		Переход в состояние 0	мс 10 (± 30 %)	
	Тип входа	Резистивный		
Дискретные выходы	Количество	3, 2 из которых предназначены для управления катушкой пускателя		
	Макс. ток	мА	500	
	Защита от коротких замыканий	Есть		
	Включающая способность	0,5 А / --- 24 В		
Индикация/диагностика		При помощи 3 светодиодов на передней панели		

Кривые отключения для блоков управления LUCA, LUCB, LUCD

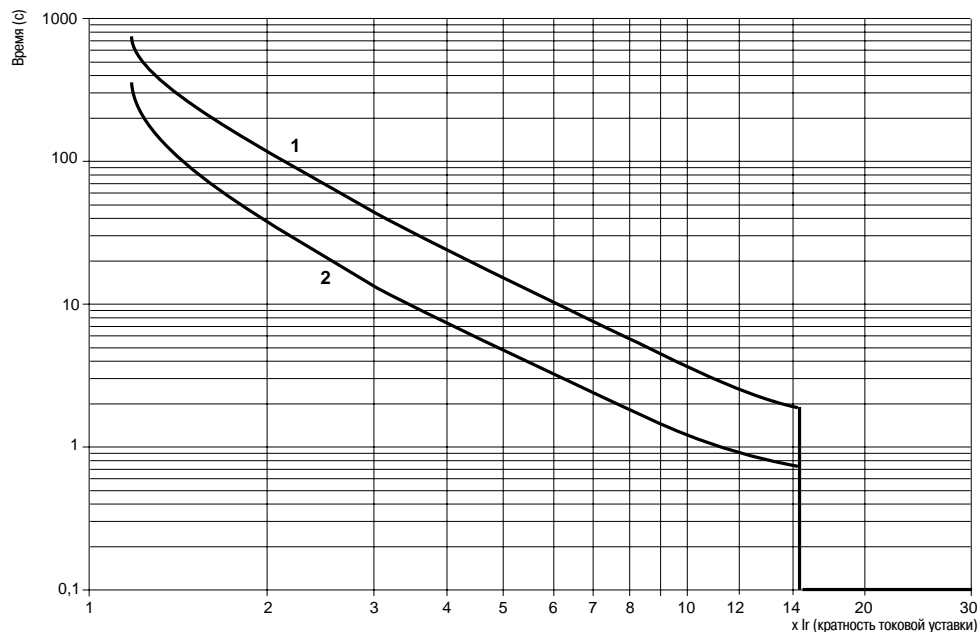
Среднее время срабатывания при 20°C в зависимости от увеличения кратности тока уставки, допустимое отклонение: $\pm 20\%$



- 1 LUCD, 3 полюса, из холодного состояния, класс 20
- 2 LUCA, LUCB, 3 полюса, из холодного состояния, класс 10
- 3 LUCA, LUCB, LUCD, 3 полюса, из горячего состояния

Кривые отключения для блоков управления LUCC

Среднее время срабатывания при 20°C в зависимости от увеличения кратности тока уставки, допустимое отклонение: $\pm 20\%$

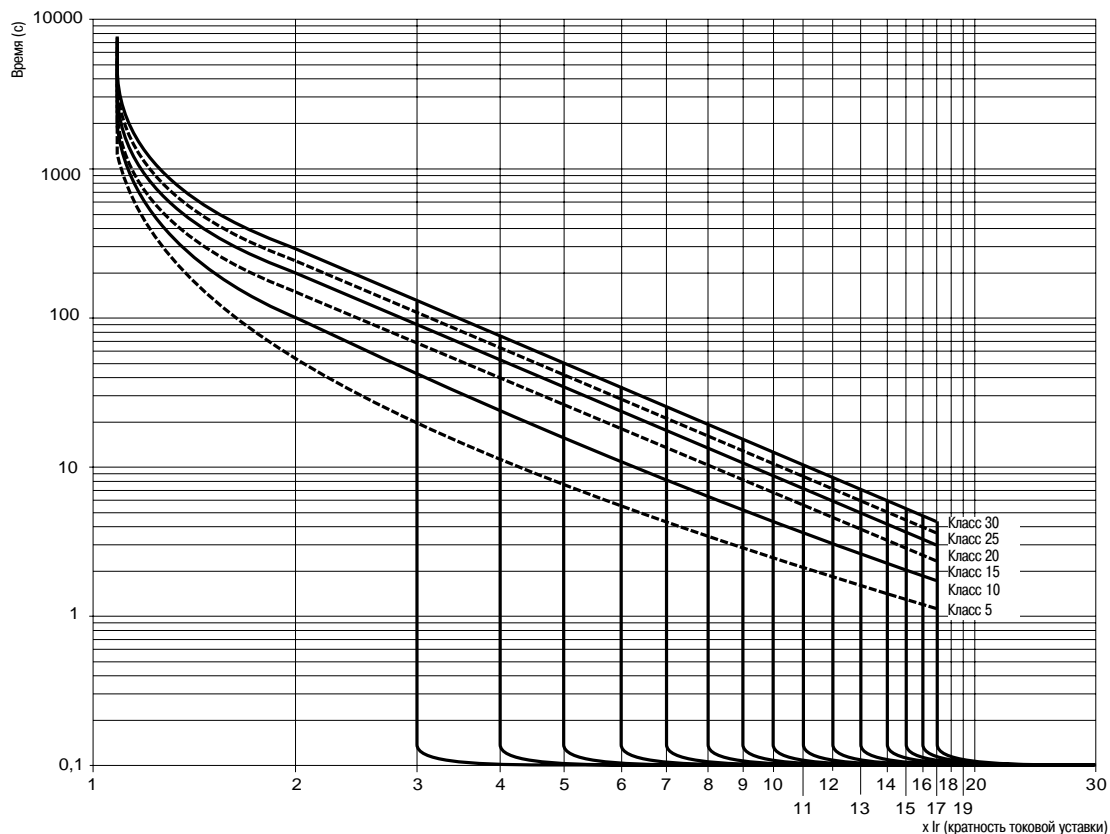


- 1 LUCC, однофазный, из холодного состояния
- 2 LUCC, однофазный, из горячего состояния

Кривые отключения для блоков управления LUCM

Кривые для холодного состояния

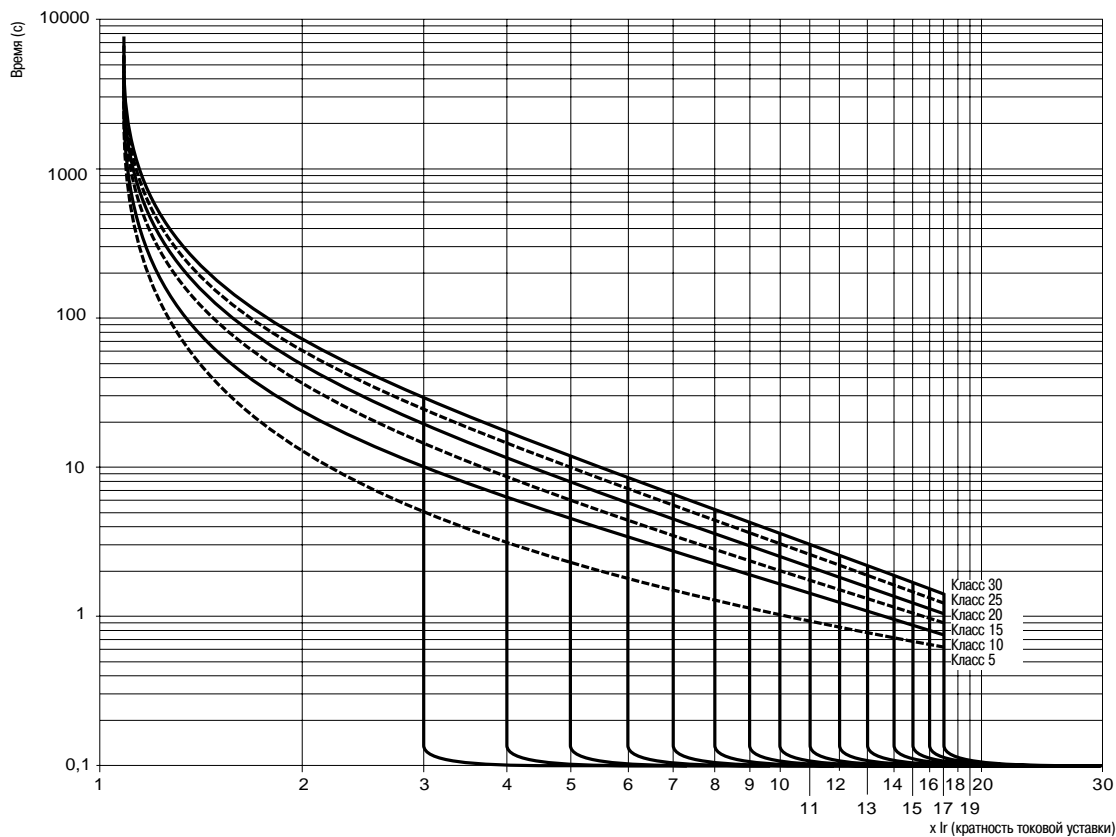
Среднее время срабатывания при 20°C в зависимости от увеличения кратности тока уставки, допустимое отклонение: ± 20%



Кривые отключения для блоков управления LUCM

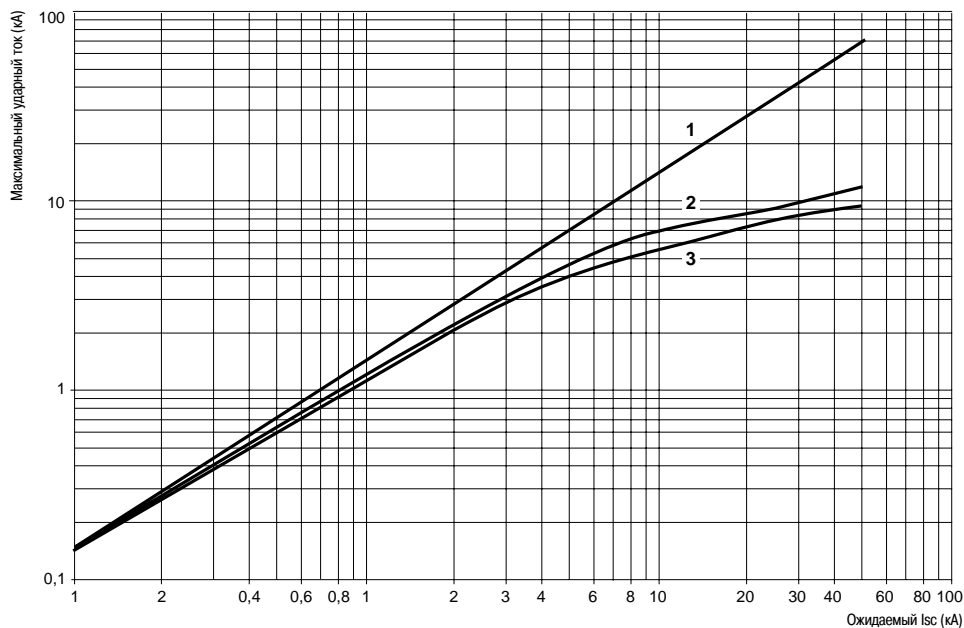
Кривые для горячего состояния

Среднее время срабатывания при 20°C в зависимости от увеличения кратности тока уставки, допустимое отклонение: $\pm 20\%$



Токоограничение при коротком замыкании

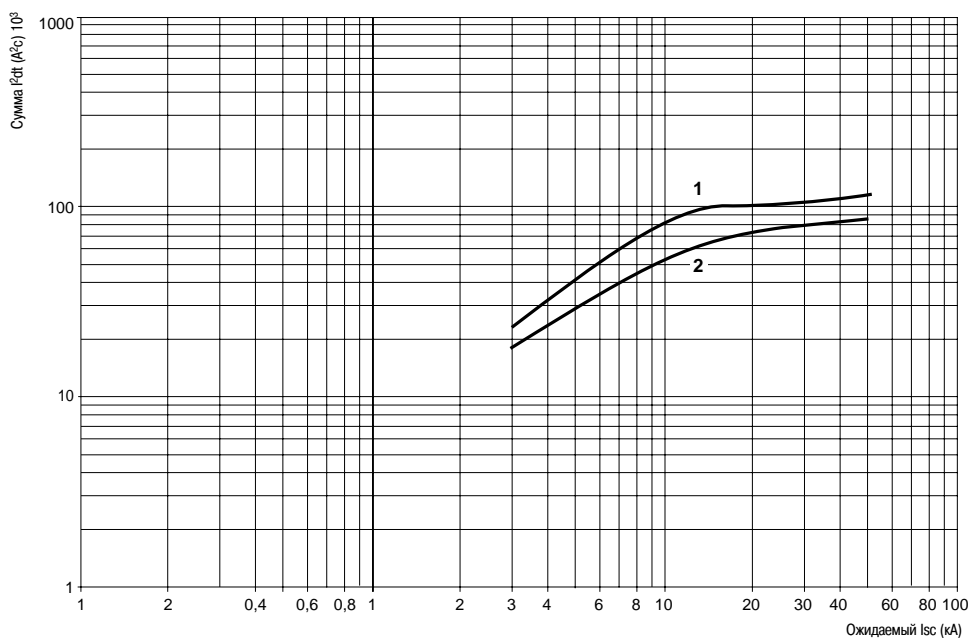
$U_e = 460$ В



- 1 Максимальный ударный ток
- 2 Силовой блок на 32 А
- 3 Силовой блок на 12 А

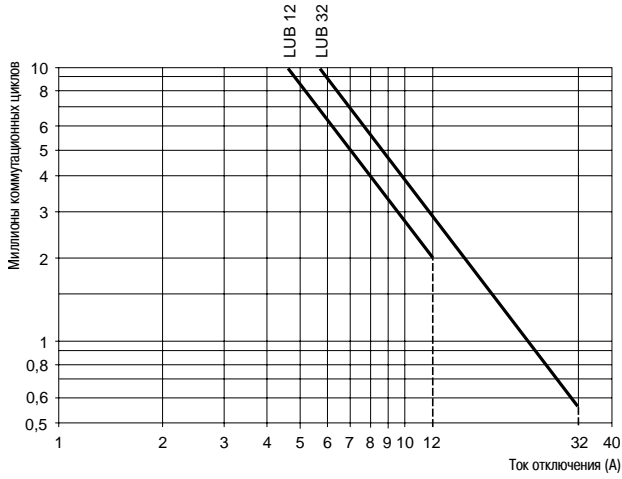
Термическое ограничение при коротком замыкании

$U_e = 460$ В



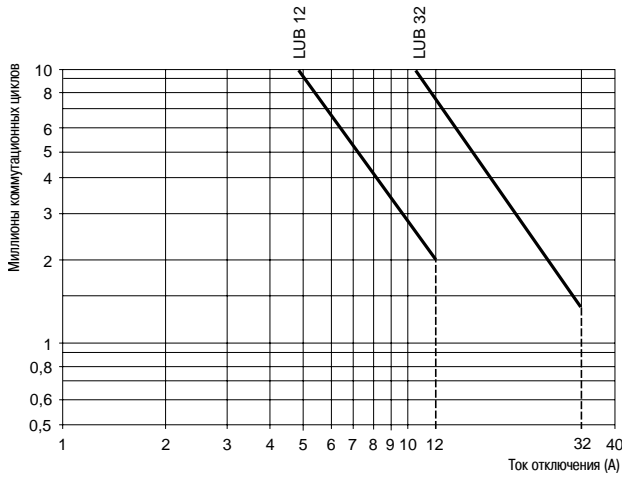
- 1 Силовой блок на 32 А
- 2 Силовой блок на 12 А

Использование по категории АС-41

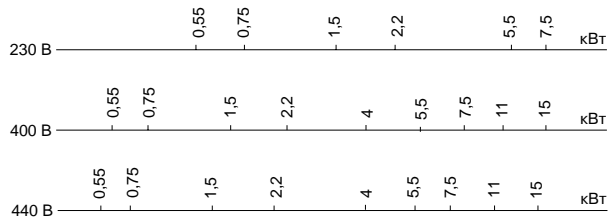
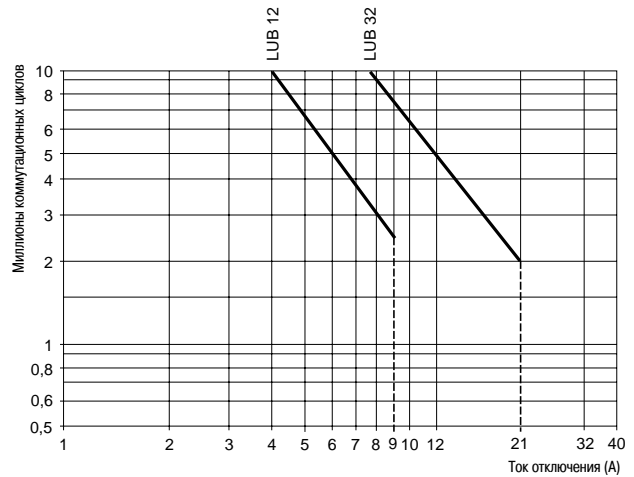


Использование по категории АС-43

$U_e \leq 440$ В

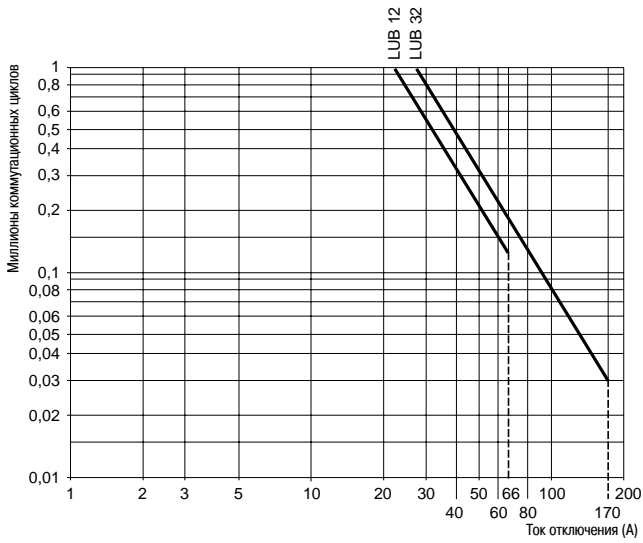


$U_e = 690$ В

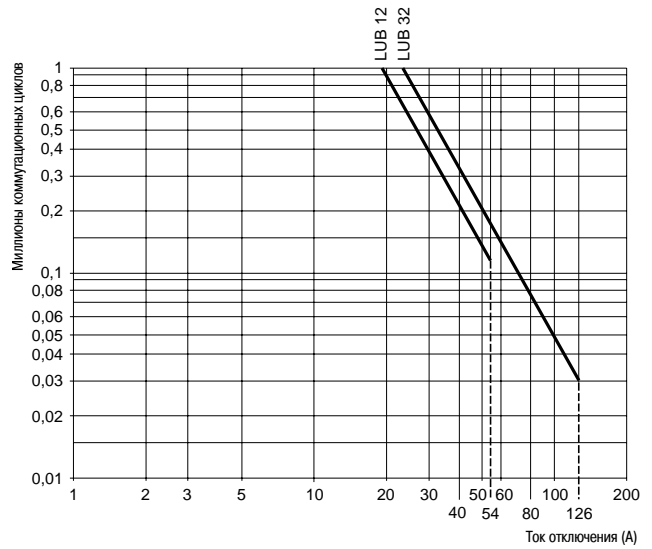


Использование по категории АС-44

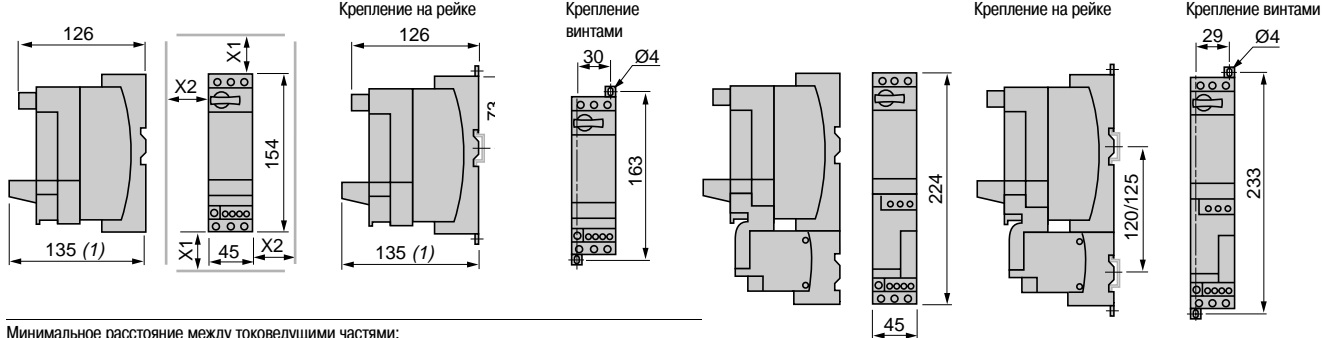
$U_e \leq 440$ В



$U_e = 690$ В



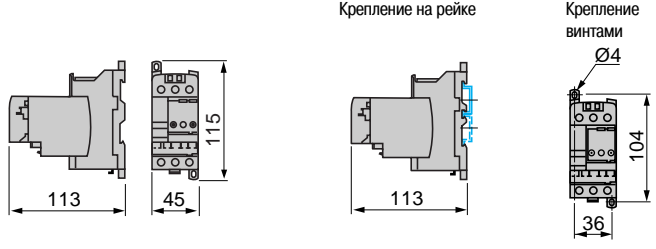
Пускатели
Нереверсивные Реверсивные



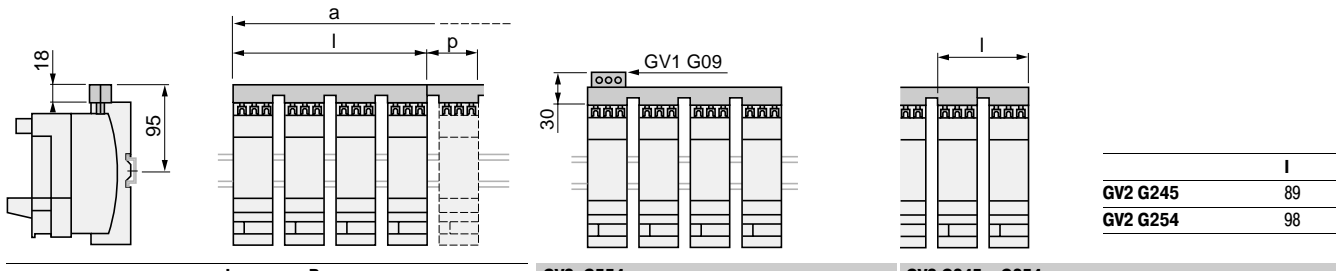
Минимальное расстояние между токоведущими частями:
X1 = 50 мм при Ue = 440 В и 70 мм при Ue = 500 и 690 В,
X2 = 0

(1) Максимальная глубина (с установленным модулем связи Modbus).

Реверсивный модуль, монтируемый отдельно от силового блока



Силовые трехполюсные шины и вводные клемные блоки
GV2 G445 и GV2 G454 GV2 G... с клеммным блоком GV1 G09 GV2 G245 и G254

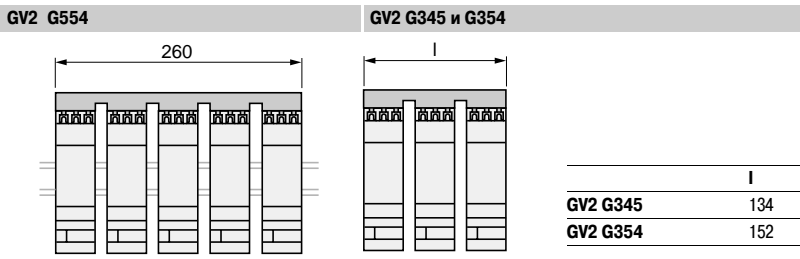


	l	P
GV2 G445	179	45
GV2 G454	206	54

	l
GV2 G245	89
GV2 G254	98

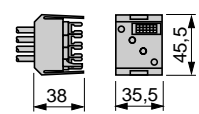
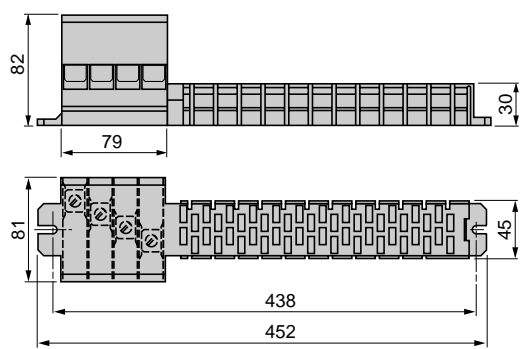
Ширина «а» при соединении более 4 пускателей, мм:

Количество пускателей	5	6	7	8
GV2 G445	224	269	314	359
GV2 G454	260	314	368	422



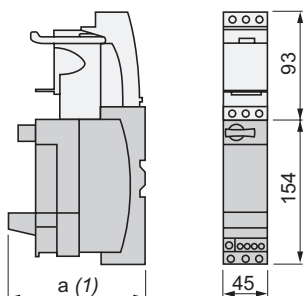
	l
GV2 G345	134
GV2 G354	152

AK5 JB144 AK5 PC13, PC33, PC33L

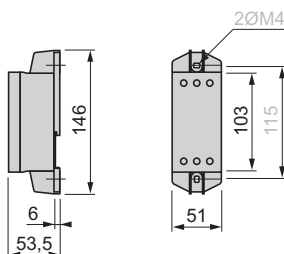


Размеры, монтаж

Ограничитель-разъединитель LUA LB1
Разъединитель LUA LB10



Ограничитель тока LA9 LB920



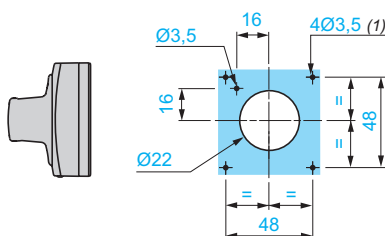
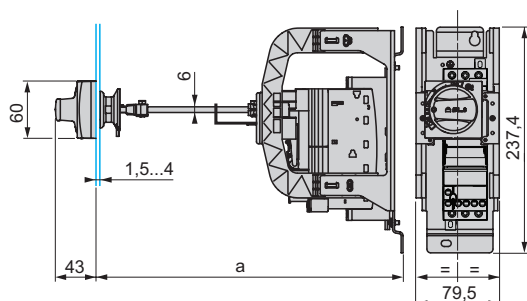
a

С модулем связи Modbus	135
С модулями связи Advantys STB, CANopen, Profibus DP или DeviceNet	147

Механизмы блокировки двери

LU9 APN21, LU9 APN22, LU9 APN24

Вырез в двери



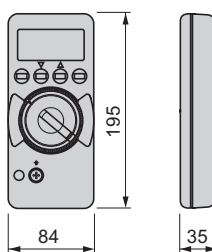
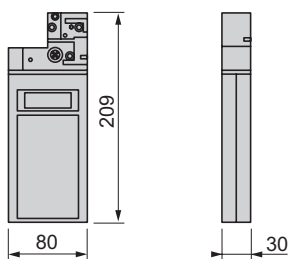
(1) Только для IP65.

	a	
	Mini	Maxi
LU9 APN●●	192	300
LU9 APN●● + GV APK12	300	483

Консоли адресации

XZ MC11

ASI Terv2



Разветвители

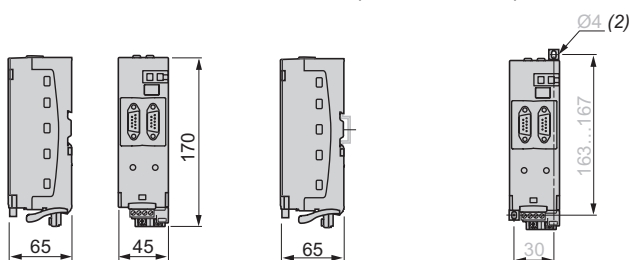
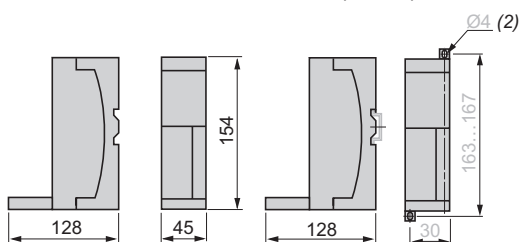
LU9 GC3 (Modbus) и LU9 G02

LU9 GC7 (Profibus DP)

Установка на монтажной рейке
Винтовое крепление

Установка на монтажной рейке

Винтовое крепление



(1) Глубина с модулем связи.

(2) Выдвижное крепежное ушко.

Многофункциональные устройства управления и защиты TeSys U

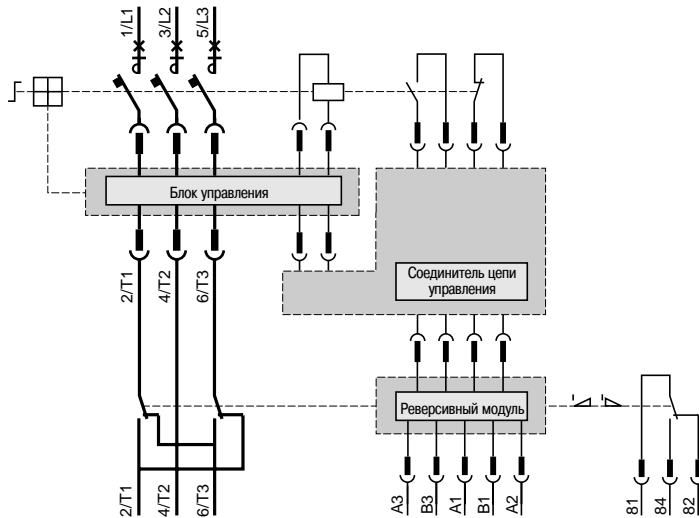
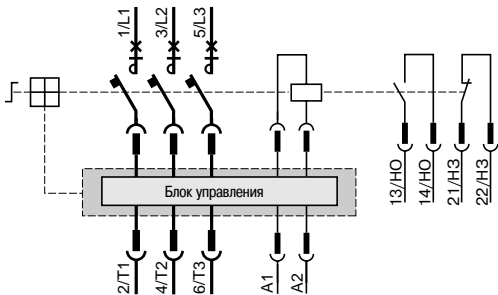
Пускатели, реверсивные модули и дополнительные контакты

Пускатели 12 или 32 А

Со стандартным, усовершенствованным или многофункциональным блоком управления

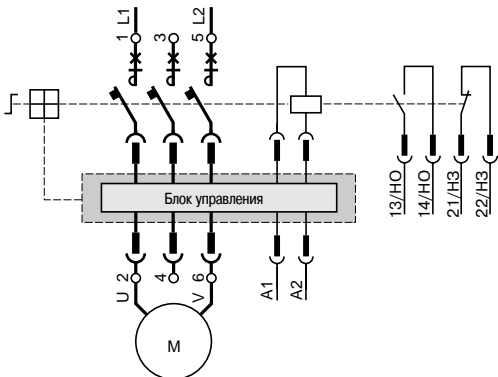
Нереверсивные

Реверсивные

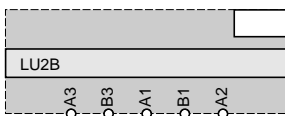


С блоком управления LUCS или LUCM

Подключение однофазного двигателя



Блок контактов управления

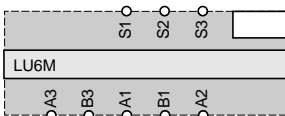
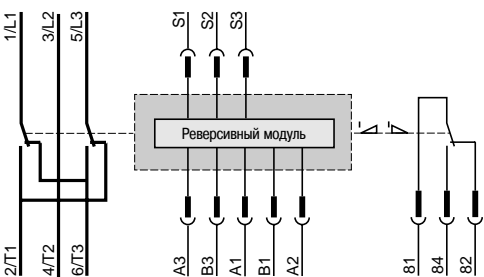


Реверсивные модули

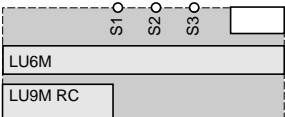
LU2M

LU6M

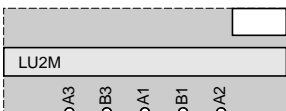
Блоки контактов управления



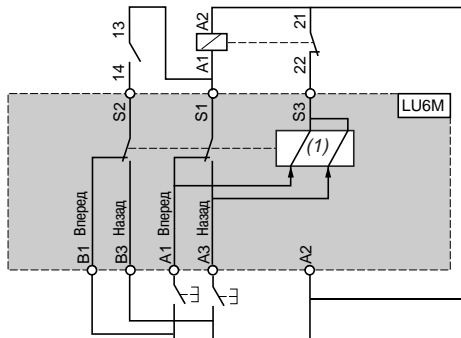
С применением готового соединителя катушки управления LU9M RC



Блок контактов управления



Основная схема



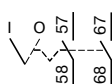
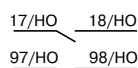
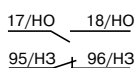
- S1 Пуск следующей стадии
- S2 Электрическая взаимоблокировка
- S3 Поддерживающий контакт
- B1 Контакт пуска вперед
- B3 Контакт пуска назад
- A1 Контакт толчкового режима (вперед)
- A2 Общая точка
- A3 Контакт толчкового режима (назад)
- (1) Управляемый электронно двухпозиционный электромагнит.

Дополнительные контакты

LUA1 D11

LUA1 C11

LUA1 C20

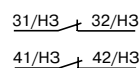
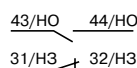
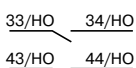


Модули дополнительных контактов

LUFN 20

LUFN 11

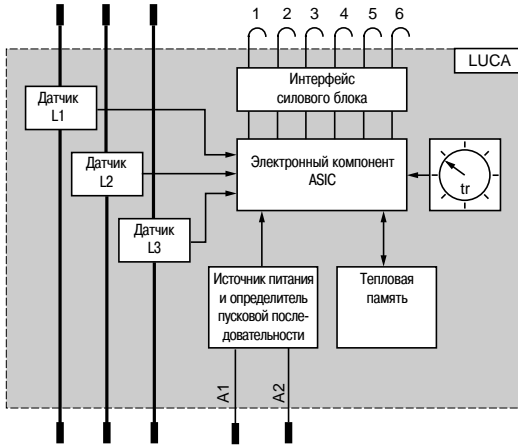
LUFN 02



Блоки управления

Стандартный блок управления LUCA

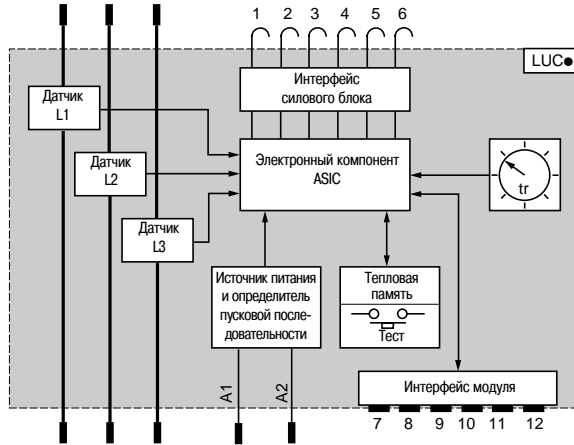
Основная схема



- 1 и 2 Срабатывание расцепителя
- 3 и 4 Электромагнит
- 5 Тип силового блока
- 6 НЗ контакт

Усовершенствованные блоки управления LUCB, LUCC, LUCD

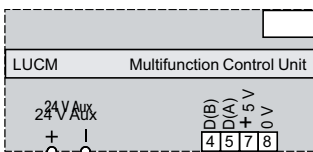
Основная схема



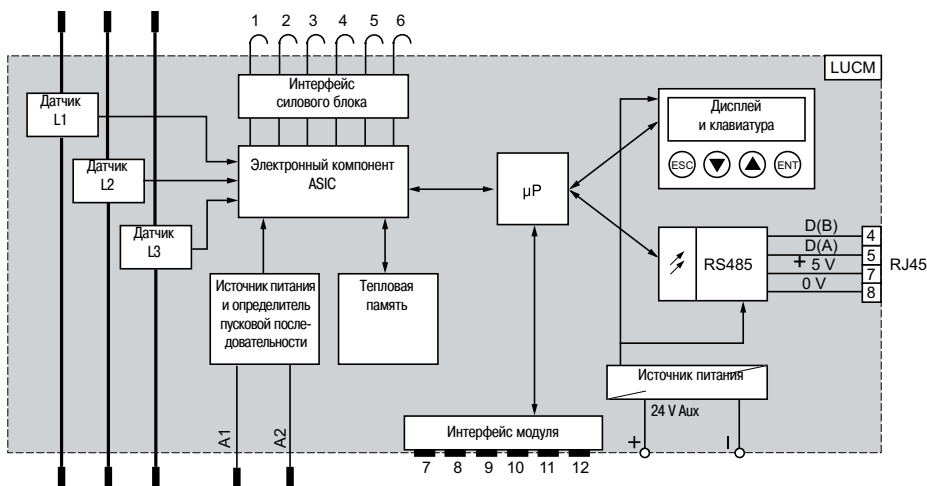
- 1 и 2 Срабатывание расцепителя
- 3 и 4 Электромагнит
- 5 Тип силового блока
- 6 НЗ контакт
- 7 Масса
- 8 Термический статус/Регулировка
- 9 Режим возврата/Возврат
- 10 (Im/Ir)
- 11 Vc2
- 12 Vc1

Многофункциональный блок управления LUCM

Блок контактов управления



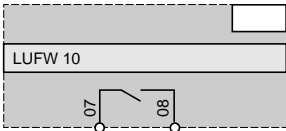
Основная схема



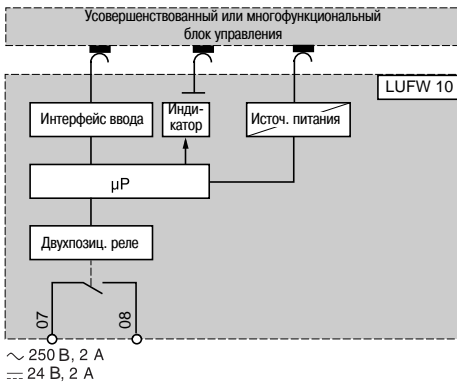
- 1 и 2 Срабатывание расцепителя
- 3 и 4 Электромагнит
- 5 Тип силового блока
- 6 НЗ контакт
- 7 Масса
- 8 НЗ контакт
- 9 Масса
- 10 (Im/Ir)
- 11 Rx/Tx
- 12 Vc1

Функциональные модули

Модуль сигнализации перегрузки LUFW 10

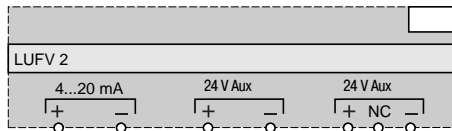


Основная схема

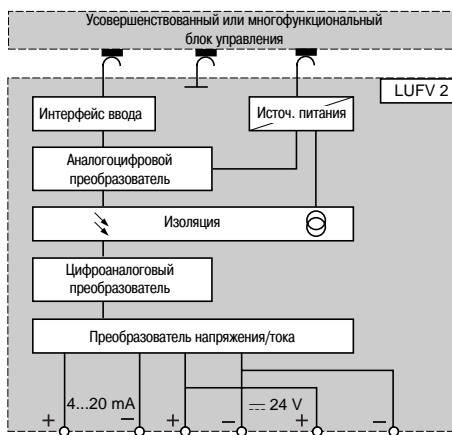


Модуль индикации нагрузки двигателя LUFV 2

Выход 4-20 мА



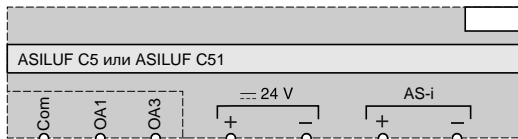
Основная схема



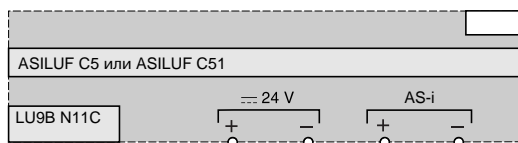
100 Ом < Нагрузка < 500 Ом
 $\leq 30\text{ В пост. тока}, \geq 40\text{ мА}$

Модули связи

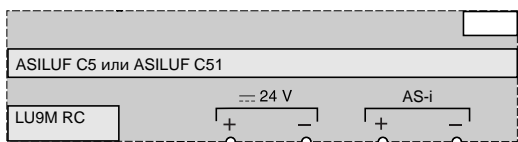
Коммуникационный модуль ASILUF C5 и ASILUF C51
Без применения готового соединителя катушки управления



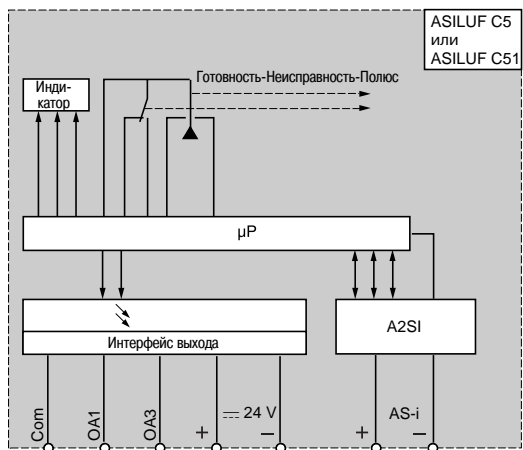
С применением готового соединителя LU9B N11C катушки управления



С применением готового соединителя LU9M RC катушки управления



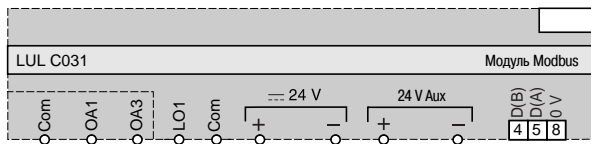
Основная схема



Модули связи (продолжение)

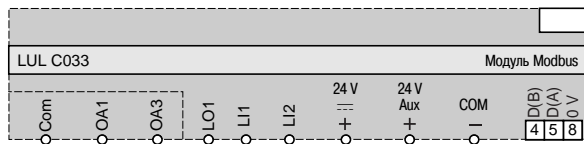
Модуль связи Modbus LUL C031

Без применения готового соединителя катушки управления

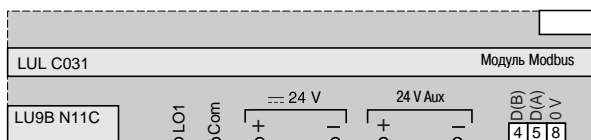


Модуль связи Modbus LUL C033

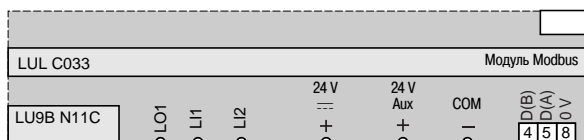
Без применения готового соединителя катушки управления



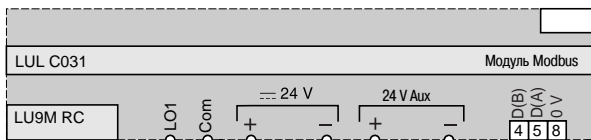
С применением готового соединителя LU9B N11C катушки управления



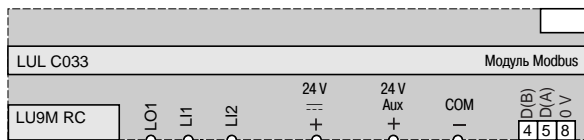
С применением готового соединителя LU9B N11C катушки управления



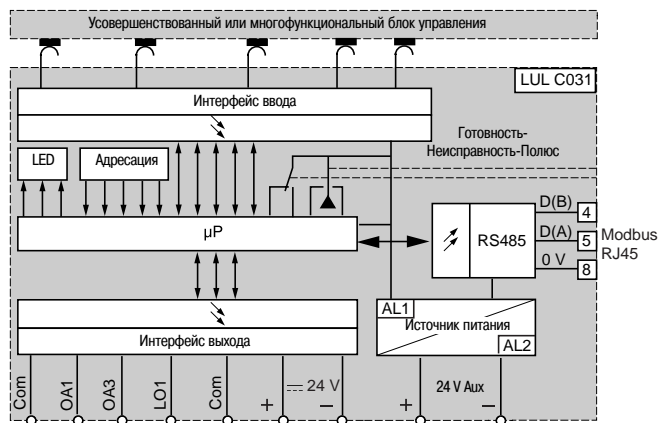
С применением готового соединителя LU9M RC катушки управления



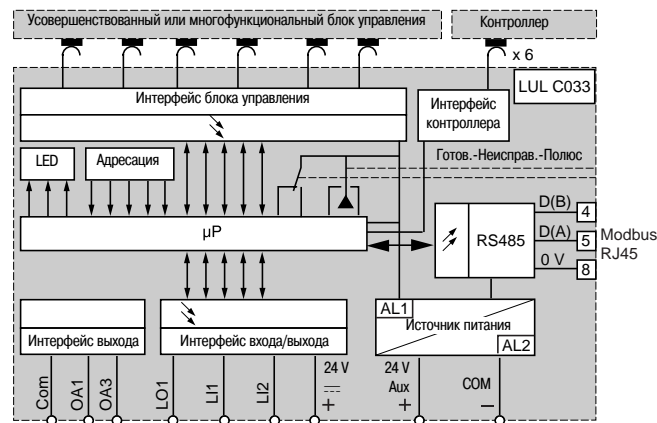
С применением готового соединителя LU9M RC катушки управления



Основная схема



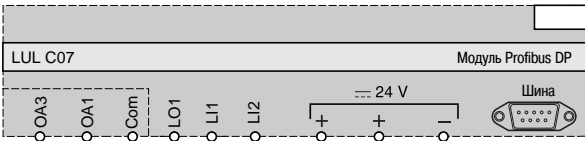
Основная схема



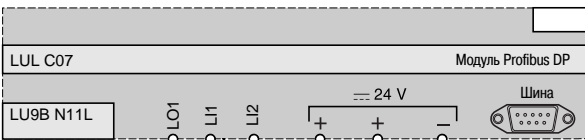
Модули СВЯЗИ (продолжение)

Модуль связи Profibus DP LUL C07

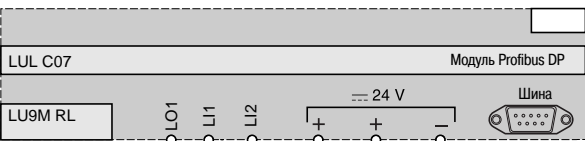
Без применения готового соединителя катушки управления



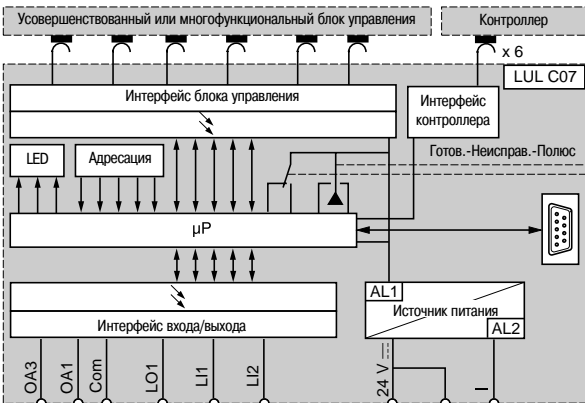
С применением готового соединителя LU9B N11LC катушки управления



С применением готового соединителя LU9M RL катушки управления

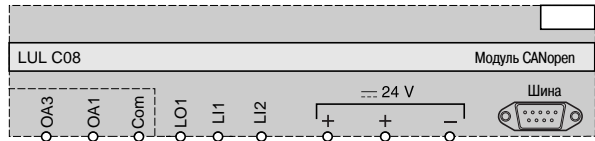


Основная схема

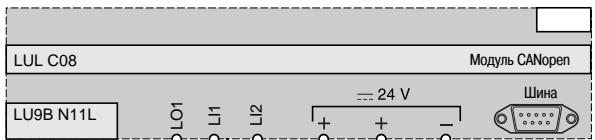


Модуль связи CANopen LUL C08

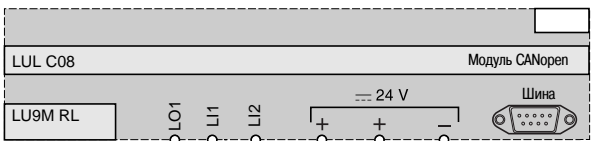
Без применения готового соединителя катушки управления



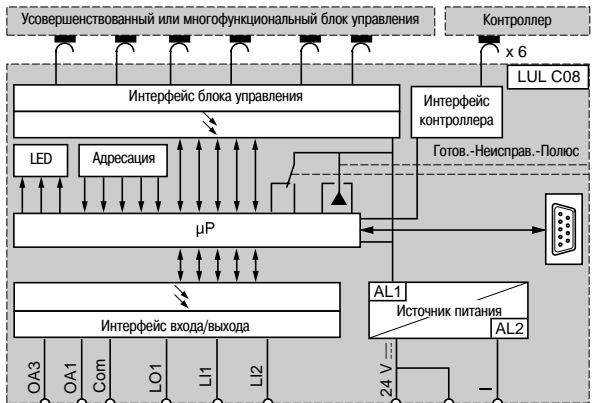
С применением готового соединителя LU9B N11LC катушки управления



С применением готового соединителя LU9M RL катушки управления

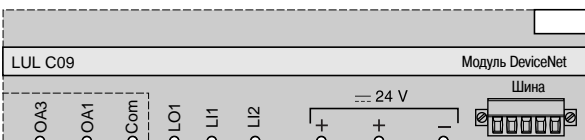


Основная схема

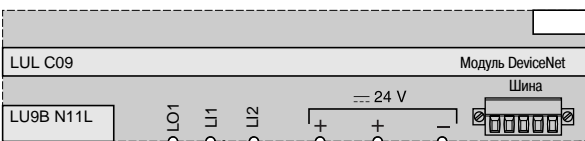


Модуль связи DeviceNet LUL C09

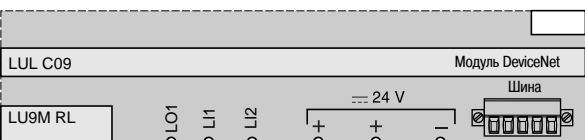
Без применения готового соединителя катушки управления



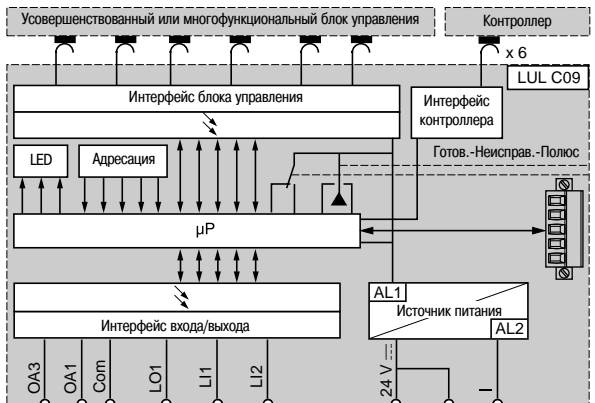
С применением готового соединителя LU9B N11LC катушки управления



С применением готового соединителя LU9M RL катушки управления



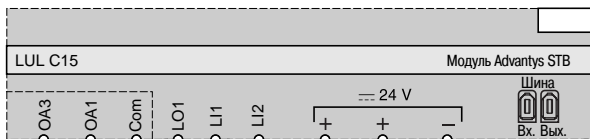
Основная схема



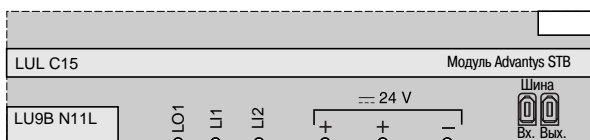
Модули СВЯЗИ (продолжение)

Модуль связи Advantys STB LUL C15

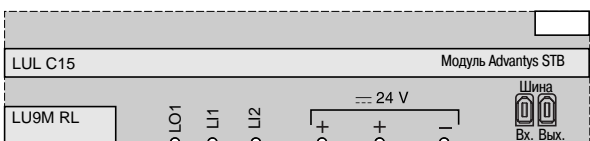
Без применения готового соединителя катушки управления



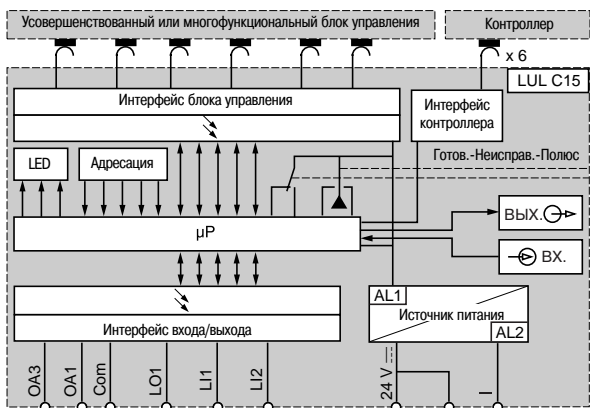
С применением готового соединителя LU9B N11L катушки управления



С применением готового соединителя LU9M RL катушки управления

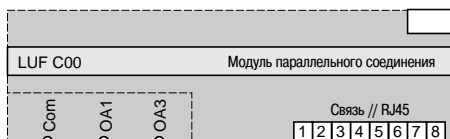


Основная схема

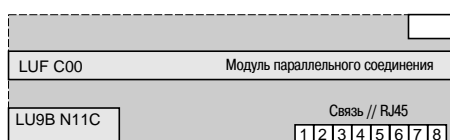


Модули параллельного соединения

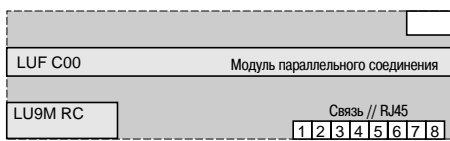
Без применения готового соединителя катушки управления



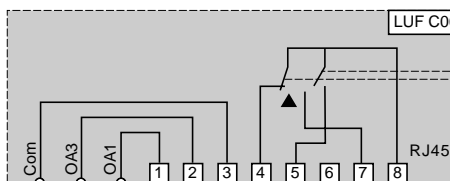
С применением готового соединителя LU9B N11C катушки управления



С применением готового соединителя LU9M RC катушки управления

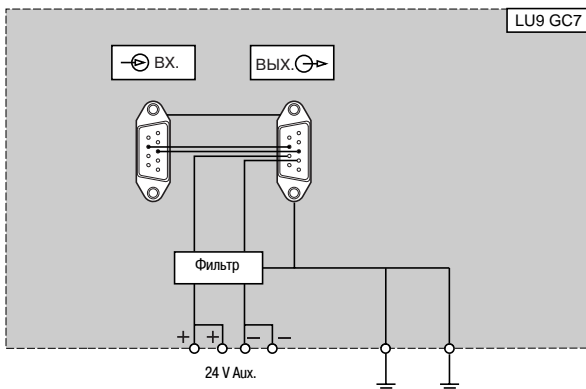


Основная схема



- 1 Пуск вперёд
- 2 Пуск назад
- 3 Общий вывод
- 4 Рукоятка управления в положении ⏻
- 5 Состояние полюса
- 6 Не используется
- 7 Неисправность
- 8 Общий вход

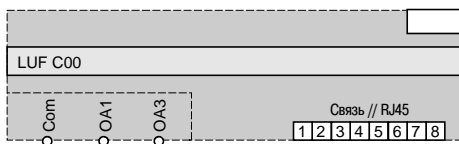
Модуль питания Profibus DP LU9 GC7



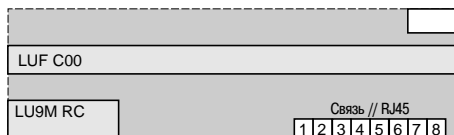
Модули связи (продолжение)

Модуль параллельного соединения LUF C00

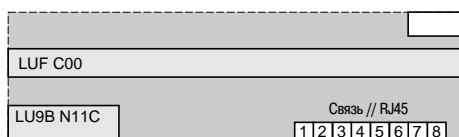
Без применения готового соединителя катушки управления



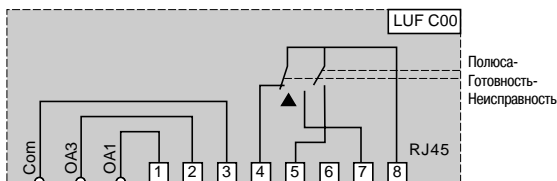
С применением готового соединителя LU9M RC катушки управления



С применением готового соединителя LU9B N11C катушки управления



Основная схема



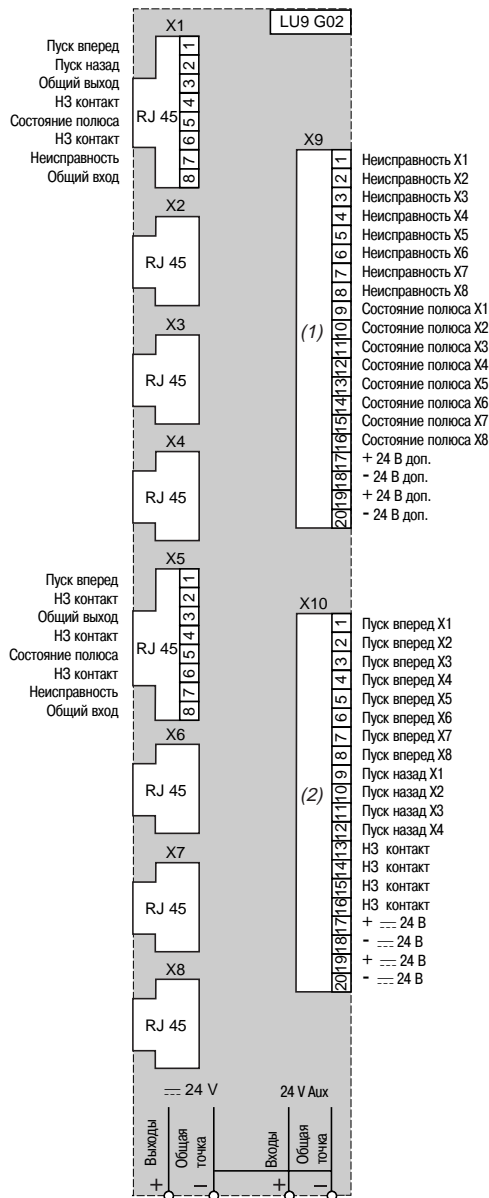
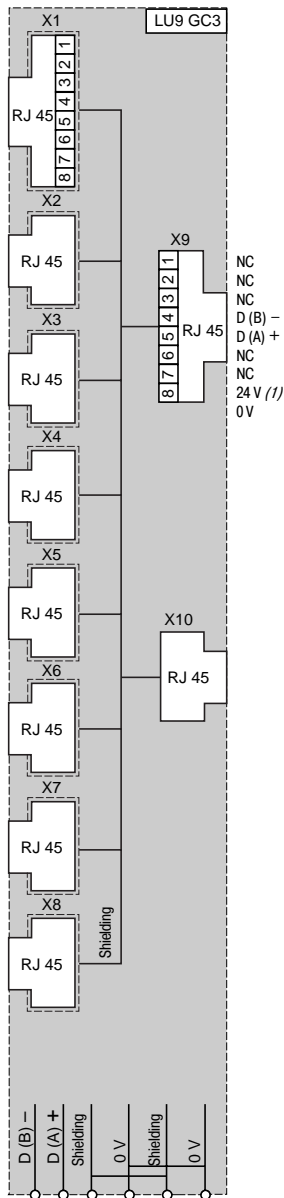
- 1 Пуск вперед
- 2 Пуск назад
- 3 Общий выход
- 4 Ручьятка управления в положение ⏻
- 5 Состояние полюса
- 6 Не используется
- 7 Неисправность
- 8 Общий вход

Модули связи (продолжение)

Концентратор Modbus и разветвительный блок параллельного соединения

Концентратор Modbus LU9G C3

Разветвительный блок параллельного соединения LU9 G02



Цветовая кодировка кабеля TSX CDP... (3)

- 1 Белый
- 2 Коричневый
- 3 Зеленый
- 4 Желтый
- 5 Серый
- 6 Розовый
- 7 Синий
- 8 Красный
- 9 Черный
- 10 Фиолетовый
- 11 Серо-розовый
- 12 Красно-синий
- 13 Бело-синий
- 14 Коричнево-зеленый
- 15 Бело-желтый
- 16 Бело-серый
- 17 Бело-серый
- 18 Серо-коричневый
- 19 Бело-розовый
- 20 Розово-коричневый

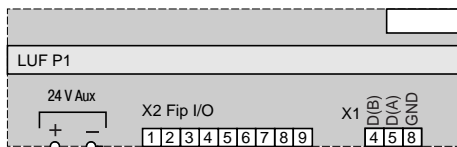
(1) 20-контактный разъем HE10 на входе.

(2) 20-контактный разъем HE10 на выходе.

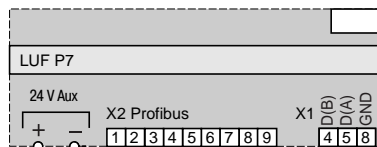
(3) Цветовая кодировка проводов и нумерация разъема HE 10.

Шлюзы

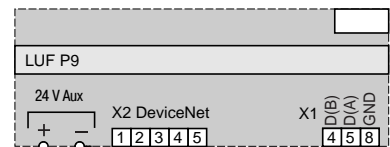
LUF P1 (Fipio / Modbus)



LUF P7 (Profibus DP / Modbus)



LUF P9 (DeviceNet / Modbus)



Профиль данных для шины AS-интерфейса				Стандартный	Усовершенствованный	Многофункциональный
Блок управления, установленный в приборе						
Статус		D0	Готов (доступен)			
		D1	Полюса замкнуты (пуск)			
Команды		D0	Пуск вперед			
		D1	Пуск назад			

Адресные регистры, доступные в сети Modbus				Стандартный	Усовершенствованный	Многофункциональный
Блок управления, установленный в приборе						
Идентификация	Регистры 0...99	Слова...Биты	Номер по каталогу, серийный номер, версия программного обеспечения			
Запоминание серии послед. событий	Регистры 100...450	Слова...Биты	Запоминание неисправностей, процедур, последних 5 аварийных отключений			
Статус	Регистры 451...464	Слова...Биты	Аварийные сигналы (биты), сигналы неисправностей (биты)			
Значения	Регистры 465...473	Слова	I rms фазы 1, фазы 2, фазы 3. Нагрузка двигателя, термический статус Ток замыкания на землю Асимметрия фаз и исчезновение фазы			
	Регистры 474...599	Слова...Биты	Не используется			
Конфигурация	Регистры 600...699	Слова...Биты	Защита и пороги авар. сигнализации, режим отступления и возврата			
Команды	Регистры 700...714	Слова...Биты	Команды			

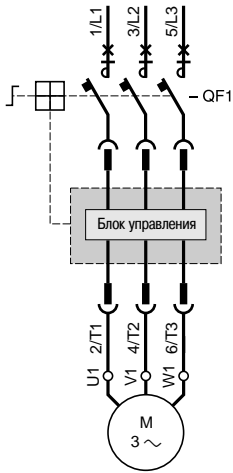
Статус и значения	Регистр 452	Бит 0	Короткое замыкание			
		Бит 1	Перенапряжение			
		Бит 2	Термическая перегрузка			
	Регистр 455	Бит 0	Готов (доступен)			
		Бит 1	Полюса замкнуты			
		Бит 2	Неисправность			
		Бит 3	Аварийные сигналы			
		Бит 4	Аварийное срабатывание (положение TRIP)			
		Бит 5	Разрешено подтверждение неисправности			
		Бит 6	Не используется			
		Бит 7	Работа двигателя			
		Бит 8	Ток двигателя % (бит 0)			
		Бит 9	Ток двигателя % (бит 1)			
		Бит 10	Ток двигателя % (бит 2)			
		Бит 11	Ток двигателя % (бит 3)			
		Бит 12	Ток двигателя % (бит 4)			
	Бит 13	Ток двигателя % (бит 5)				
	Бит 14	Не используется				
	Бит 15	Пуск двигателя				
Регистр 461	Бит 3	Сигнализация термической перегрузки				
Регистр 465	Слово	Значение термического статуса				
Регистр 466	Слово	Значение нагрузки двигателя (I _m /I _r)				

Конфигурация	Регистр 602	Бит 0	Ручной возврат при термической перегрузке			
		Бит 1	Дистанционный возврат при термической перегрузке			
		Бит 2	Автоматический возврат при термической перегрузке			
	Регистр 682	Значение 0	Подтверждение режима отступления			
		Значение 1	Выходы OA1 и OA3 без изменений			
		Значение 2	Выходы OA1 и OA3 принудительно приведены к 0			
		Значение 3	Выходы OA1 и OA3 без изменений, сигнализируют наличие ошибки связи			
		Значение 4	Выходы OA1 принудительно приведены к 1 и OA3 без изменений			
Значение 5	Выходы OA3 принудительно приведены к 1 и OA1 без изменений					

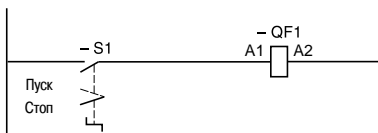
Команды	Регистр 700	Бит 0	Выход команды LO1			
	Регистр 704	Бит 0	Выход команды OA1			
		Бит 1	Выход команды OA3			
		Бит 2	Не используется			
		Бит 3	Подтверждение неисправности			
		Бит 4	Не используется			
		Бит 5	Тестирование аварийного отключения			
		Бит 6...15	Не используется			

■ Данные доступны

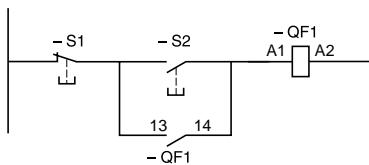
Нереверсивные пускатели LUB



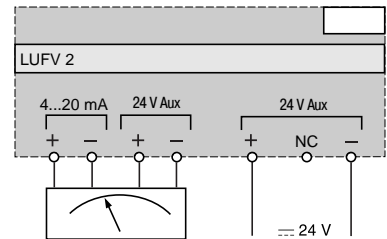
Двухпроводное управление при помощи двухпозиционного переключателя



Трехпроводное управление, толчковый режим с поддерживающим контактом

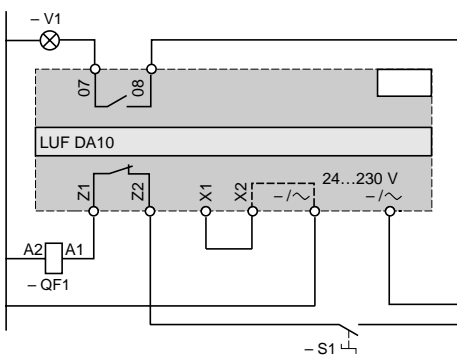


Подключение модуля индикации нагрузки LUFV2

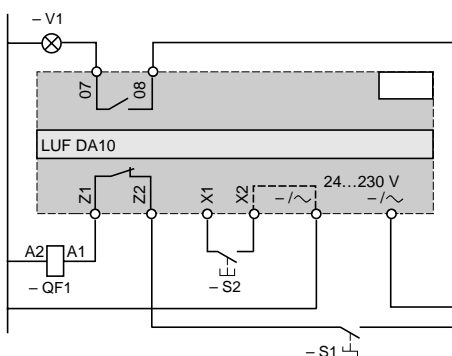


Подключение функционального модуля LUF DA10

Автоматический возврат (сброс)

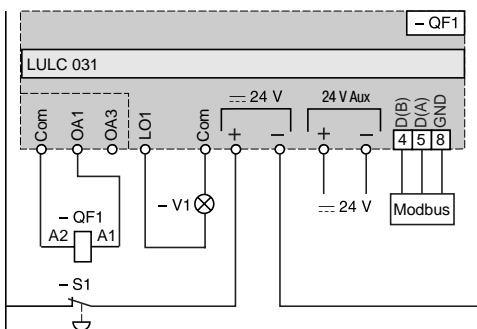


Удаленный возврат (сброс)



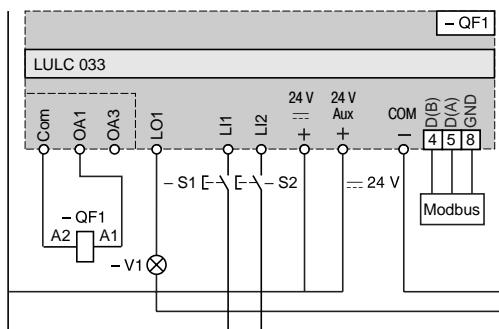
Управление при помощи модуля связи Modbus LULC 031

Без применения готового соединителя катушки управления



Управление при помощи модуля связи Modbus LULC 033

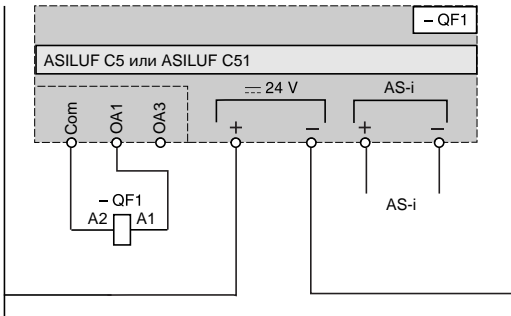
Без применения готового соединителя катушки управления



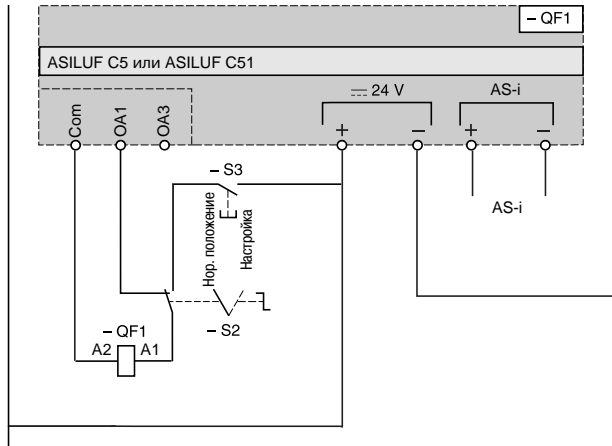
Нереверсивные пускатели LUB (продолжение)

Управление при помощи модулей связи ASILUF C5 и ASILUF C51

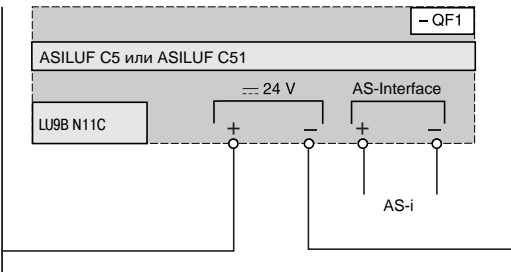
Без применения готового соединителя катушки управления



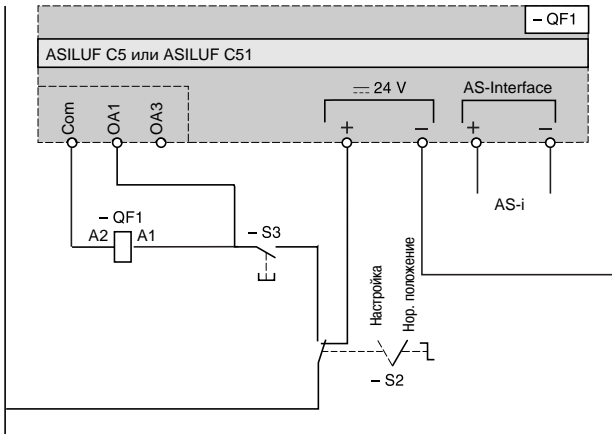
Без применения готового соединителя катушки управления,
с местным управлением



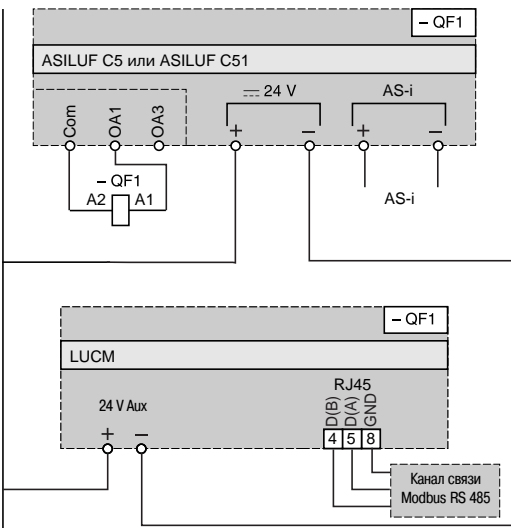
С применением готового соединителя LU9B N11C катушки
управления



Без применения готового соединителя катушки управления,
с местным управлением



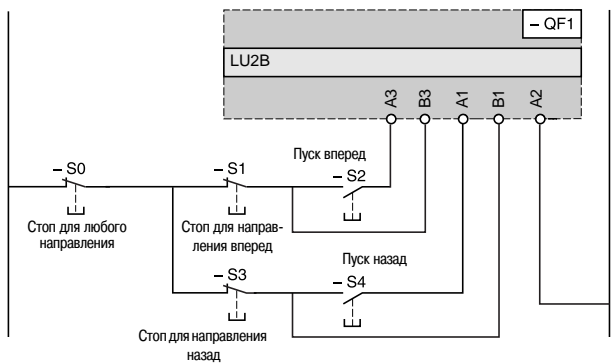
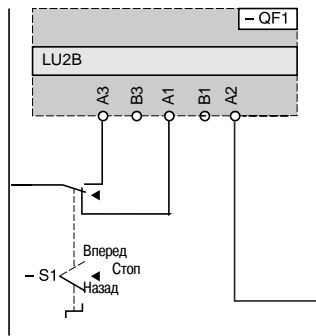
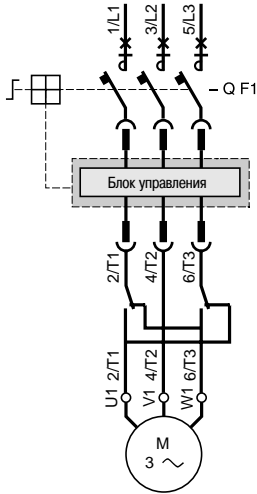
Без применения готового соединителя катушки управления,
с многофункциональным блоком управления LUCM



Реверсивные пускатели LU2B

Двухпроводное управление при помощи трехпозиц. переключателя

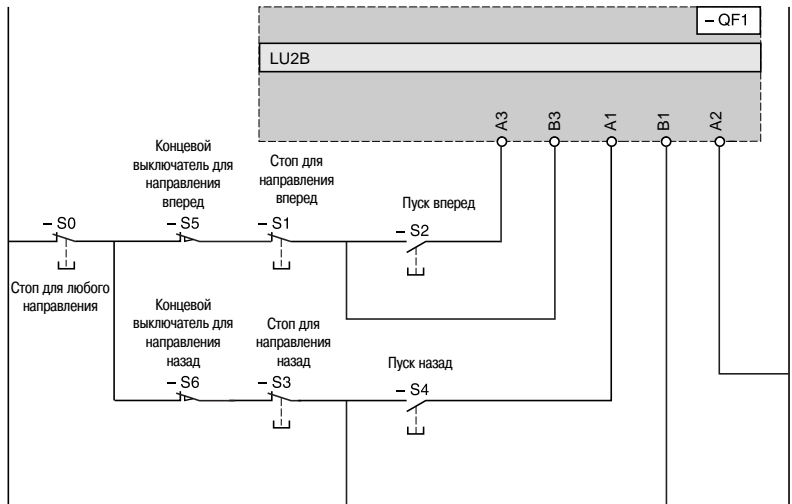
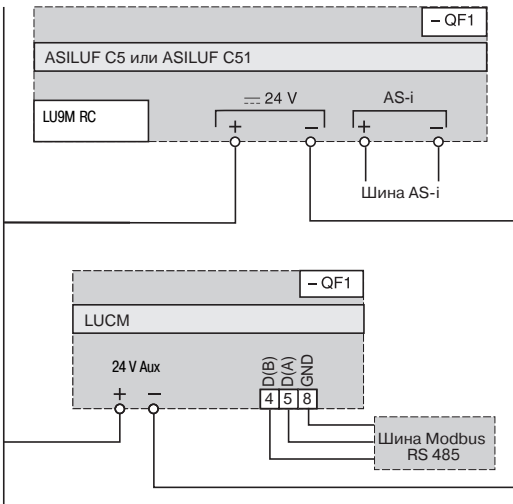
Трехпроводное управление, толчковый режим с поддерживающим контактом



Управление при помощи модулей связи ASILUF C5 и ASILUF C51

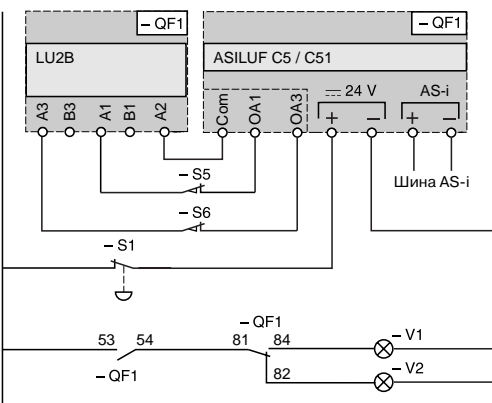
С применением готового соединителя LU9M RC катушки управления, с многофункциональным блоком управления LUCM

Трехпроводное управление, толчковый режим с поддерживающим контактом и концевыми выключателями – ограничителями перемещения



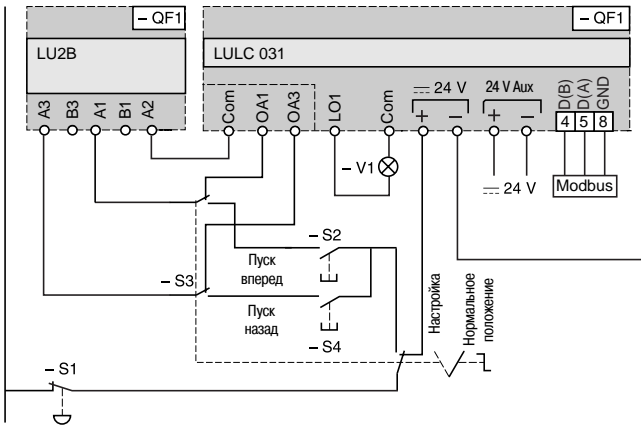
Управление при помощи модулей связи ASILUF C5 и ASILUF C51

Без применения готового соединителя катушки управления, со световой индикацией направления движения и концевыми выключателями – ограничителями перемещения

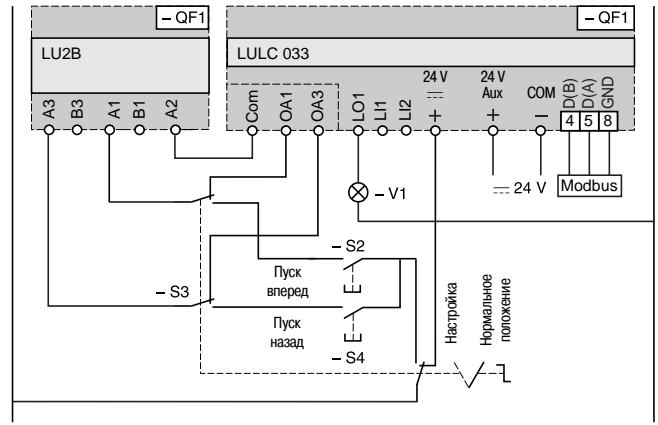


Реверсивные пускатели LU2B (продолжение)

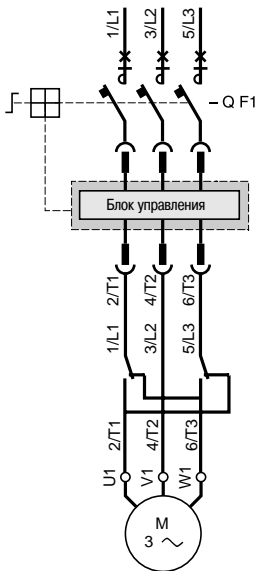
Управление при помощи модуля связи Modbus LULC 031
Без применения готового соединителя катушки управления,
с местным управлением



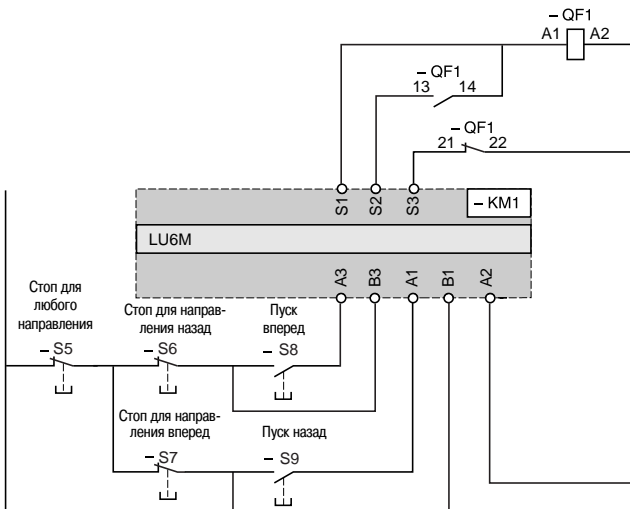
Управление при помощи модуля связи Modbus LULC 033
Без применения готового соединителя катушки управления,
с местным управлением



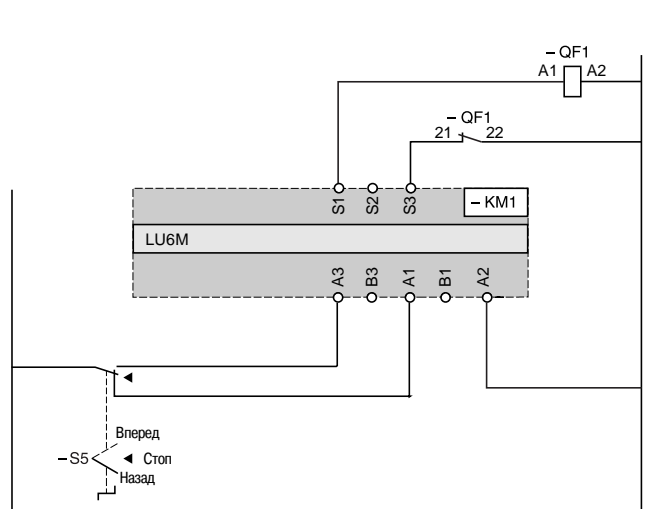
Реверсивные пускатели, с реверсивным модулем отдельной установки (LUB + LU6M)



Трёхпроводное управление, толчковый режим с поддерживающим контактом

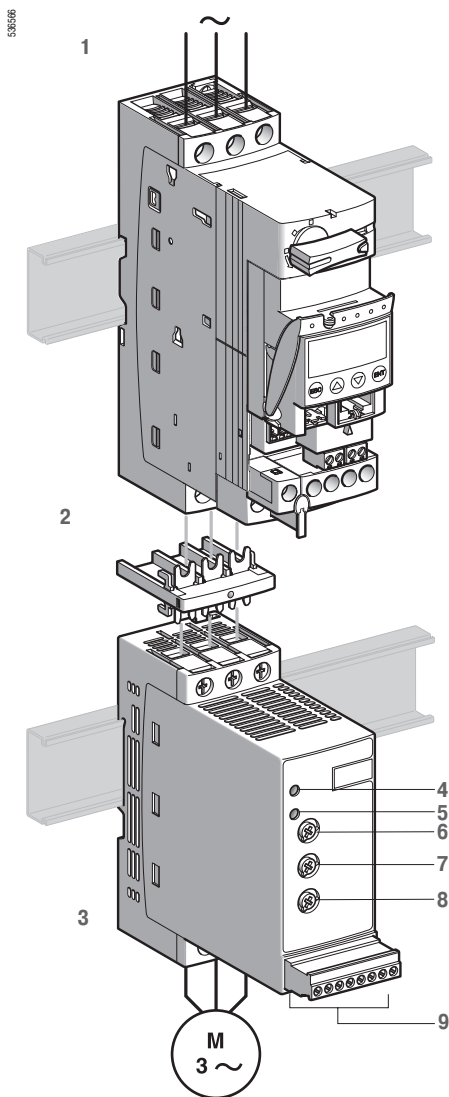


Двухпроводное управление при помощи трехпозиционного переключателя



Многофункциональные устройства управления и защиты TeSys U

Сочетания Altistart U01 и пускателей TeSys U



Общая информация

Устройства плавного пуска и торможения Altistart U01 для асинхронных двигателей предназначены, главным образом, для совместной работы с интеллектуальными пускателями **TeSys U**.

Соединение пускателей **TeSys U 1** и Altistart U01 3 осуществляется втычным соединителем 2, рассчитанным на мощные токи. В результате получается уникальный пускатель, обеспечивающий плавный пуск и торможение электродвигателя.

Устройство Altistart U01 улучшает пусковые характеристики асинхронных двигателей, обеспечивая контролируемый постепенный плавный пуск. Оно позволяет исключить механические удары, являющиеся причиной преждевременного износа, уменьшить затраты на ремонт, сократить простои оборудования.

Altistart U01 ограничивает момент и броски тока при пуске механизмов, для которых не требуется большой пусковой момент.

Устройство плавного пуска предназначено для следующих простых применений:

- конвейеры;
- ленточные транспортеры;
- насосы;
- вентиляторы;
- компрессоры;
- автоматические двери и ворота;
- небольшие подъемные краны;
- машины с ременным приводом и т.д.

Altistart U01 чрезвычайно компактен и прост в установке. Он соответствует стандартам ИМЭК/EN 60947-4-2, сертифицирован UL, CSA, C-Tick, CCC, а также имеет маркировку СС.

■ Устройства плавного пуска и торможения ATSU 01N2●●LT

- Управление двумя фазами питания двигателя для ограничения пускового тока и плавного торможения.
 - Встроенное реле байпаса.
 - Номинальная мощность электродвигателя от 0,75 до 15 кВт.
 - Напряжение питания электродвигателя от 200 до 480 В, 50/60 Гц.
- Для управления пускателем необходим внешний источник питания.

Описание

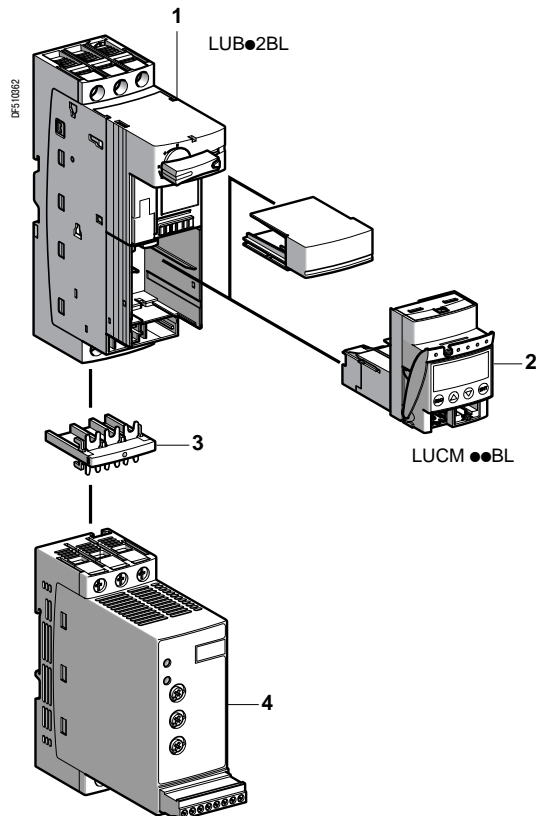
- Устройства плавного пуска и торможения Altistart U01 оснащены:
 - потенциометром для задания времени пуска 6;
 - потенциометром для задания времени торможения 8;
 - потенциометром для задания начального напряжения в зависимости от момента нагрузки двигателя 7;
 - зеленым светодиодным индикатором питания 4;
 - желтым светодиодным индикатором 5, **указывающим, что не подсоединенный к пускателю двигатель запитан номинальным напряжением;**
 - блоком зажимов 9:
 - 2 дискретных входа для команд пуска/останова;
 - 1 логический вход для функции BOOST (усиленный пусковой момент);
 - 1 дискретный выход сигнализации окончания пуска;
 - релейный выход для сигнализации неисправности питания пускателя или остановки двигателя по окончании торможения.

Многофункциональные устройства управления и защиты TeSys U

Сочетания Altistart U01 и пускателей TeSys U



ATSU 01N222LT



ATSU 01N2●●LT

Устройства плавного пуска и торможения для двигателей от 0,75 до 15 кВт (совместимые с пускателями TeSys U)

Мощность двигателя (1)		Ном. ток	№ по каталогу	Масса
230 В	400 В			
кВт	кВт	A		кг
Трехфазное напряжение питания: 200 - 480 В, 50/60 Гц				
0,75	1,5	6	ATSU 01N206LT	0,340
1,1	2,2			
1,5	3	9	ATSU 01N209LT	0,340
-	4			
2,2	5,5	12	ATSU 01N212LT	0,340
3	-			
4	7,5	22	ATSU 01N222LT	0,490
5,5	11			
7,5	15	32	ATSU 01N232LT	0,490

Аксессуары

Наименование	Применение	№ по каталогу	Масса, кг
Силовой соединитель между ATSU 01N2●●LT и пускателем TeSys U	Для ATSU 01N2●●LT и LUB	VW3 G4104	0,020

Комбинации силовых блоков пускателей TeSys U и Altistart U01

Мощность двигателя (1)	Altistart U01	TeSys U		
		Силовой блок	Блок управления (2)	
Напряжение				
230 В	400 В			
кВт	кВт			
0,75	1,5	ATSU 01N206LT	LUB 12	LUC● 05BL
1,1	2,2/3	ATSU 01N206LT	LUB 12	LUC● 12BL
1,5	-	ATSU 01N209LT	LUB 12	LUC● 12BL
-	4	ATSU 01N209LT	LUB 12	LUC● 12BL
2,2	-	ATSU 01N212LT	LUB 12	LUC● 12BL
3	5,5	ATSU 01N212LT	LUB 32	LUC● 18BL
4	7,5	ATSU 01N222LT	LUB 32	LUC● 18BL
5,5	11	ATSU 01N222LT	LUB 32	LUC● 32BL
7,5	15	ATSU 01N232LT	LUB 32	LUC● 32BL

(1) Стандартные значения мощности двигателей приведены в соответствии с UL 508.

(2) В зависимости от выбранной конфигурации устройства TeSys модели U замените ● на "A" - для стандартного, "B" - для усовершенствованного и "M" - для многофункционального блоков управления.

Пример системы для управления двигателем:

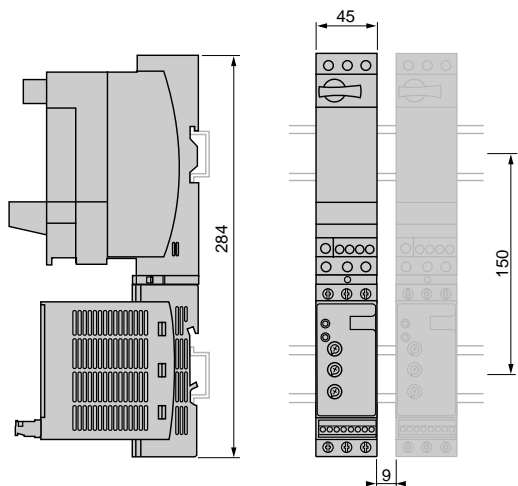
- 1 Силовой нереверсивный блок (LUB●2BL)
- 2 Блок управления (LUCM●●BL)
- 3 Силовой соединитель (VW3 G4104)
- 4 Блок устройства плавного пуска и торможения Altistart U01 (ATSU 01N2●●LT)

Многофункциональные устройства управления и защиты TeSys U

Сочетания Altistart U01 и пускателей TeSys U

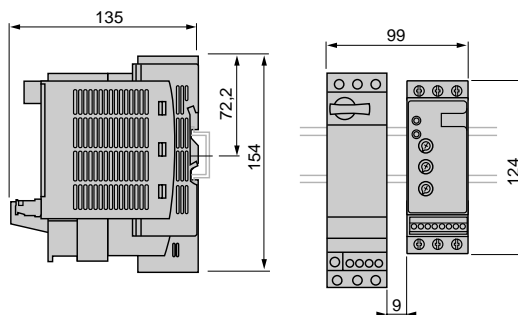
Комбинация TeSys U (силовой неперевисный блок) и ATSU 01N206LT - ATSU 01N212LT

Установка на профильную DIN-рейку шириной 35 мм с соединителем VW3 G4104



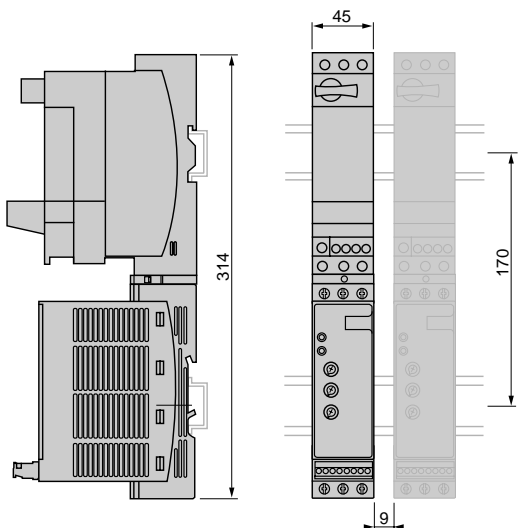
Комбинация TeSys U (силовой неперевисный блок с возможностью подключения реверсивного модуля снизу) и ATSU 01N206LT - ATSU 01N212LT

Установка сбоку на профильную DIN-рейку шириной 35 мм



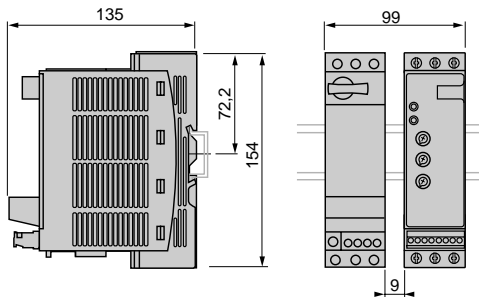
Комбинация TeSys U (силовой неперевисный блок) и ATSU 01N222LT - ATSU 01N232LT

Установка на профильную DIN-рейку шириной 35 мм с соединителем VW3 G4104

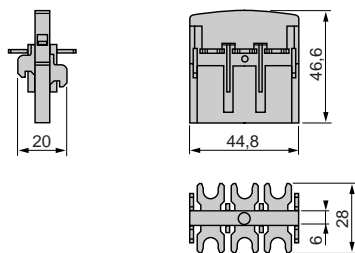


Комбинация TeSys U (силовой неперевисный блок с возможностью подключения реверсивного модуля снизу) и ATSU 01N222LT - ATSU 01N232LT

Установка сбоку на профильную DIN-рейку шириной 35 мм



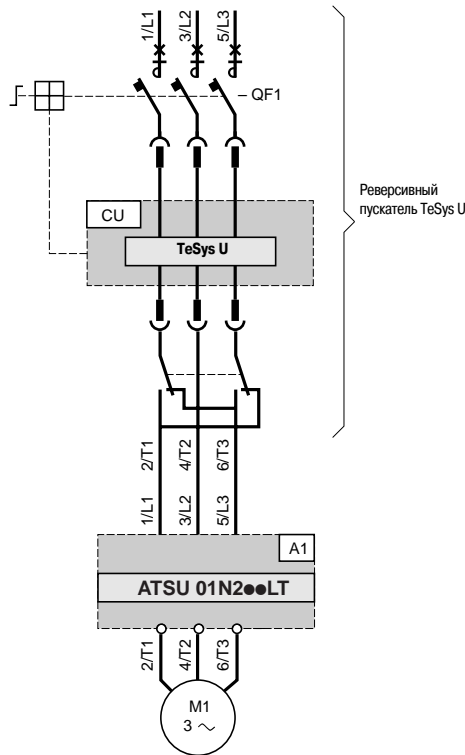
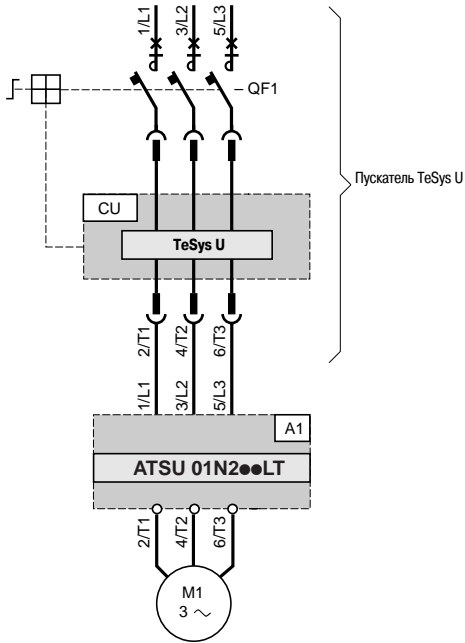
Соединитель VW3 G4104



Устройства плавного пуска и торможения ATSU 01N2●●LT

Нереверсивное исполнение

Реверсивное исполнение

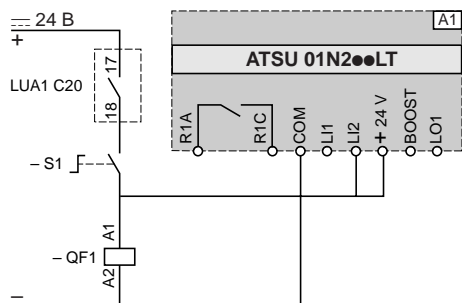


Обозначение на схеме	Наименование
A1	Устройство плавного пуска и торможения
QF1	Пускатель TeSys U
CU	Блок управления пускателя TeSys U

Устройства плавного пуска и торможения ATSU 01N2●●LT (продолжение)

Автоматическое двухпроводное управление

Без замедления



С замедлением или без него

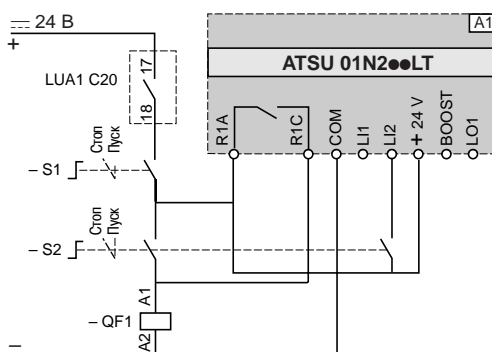
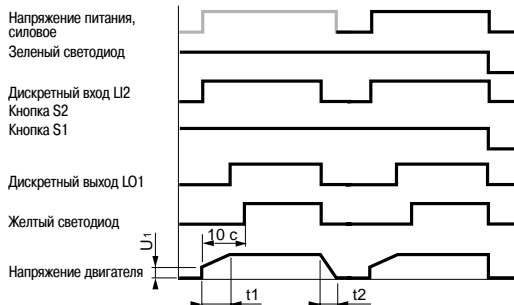
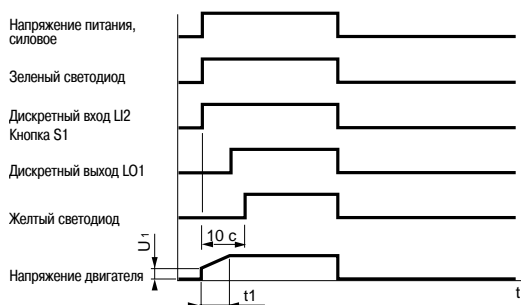
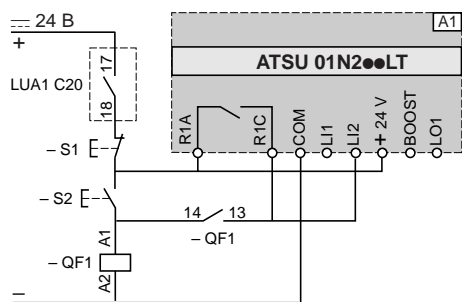


Диаграмма работы



Автоматическое трехпроводное управление

Без замедления



С замедлением

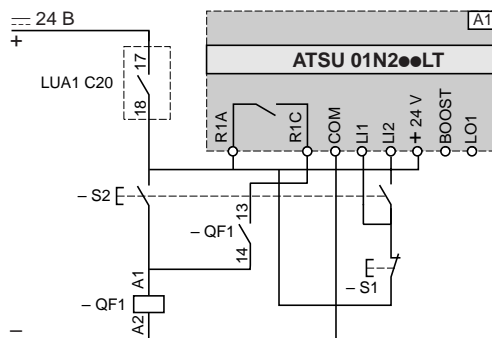
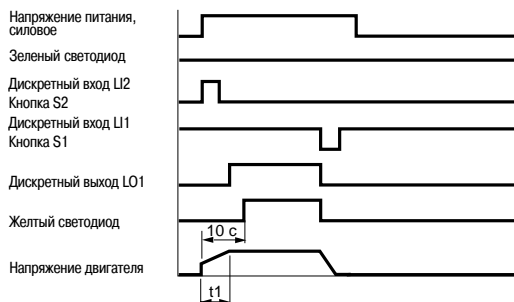
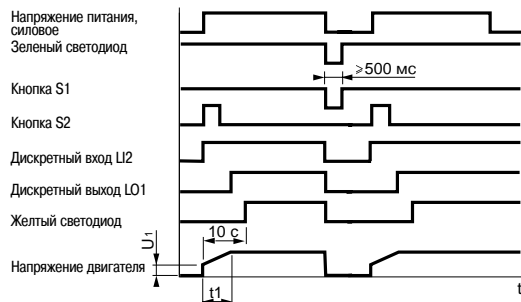


Диаграмма работы



A1: устройство плавного пуска и торможения

S1, S2: кнопки XB4 B или XB5 B

QF1: пускатель TeSys U

t1: время разгона, настраиваемое с помощью потенциометра

t2: время торможения, настраиваемое с помощью потенциометра

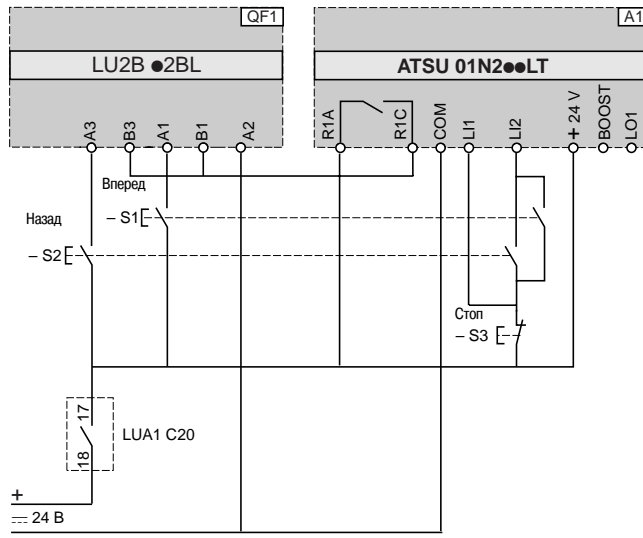
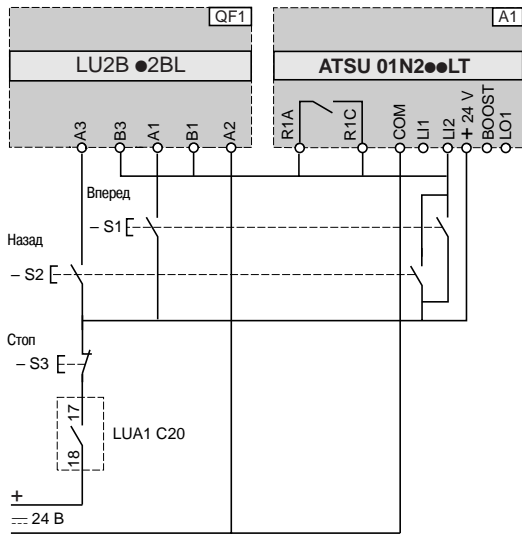
U₁: пусковое напряжение, настраиваемое с помощью потенциометра

Устройства плавного пуска и торможения ATSU 01N2●●LT (продолжение)

Автоматическое трехпроводное управление с реверсивным пускателем

Без замедления

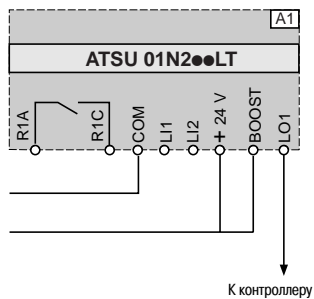
С замедлением



QF1: реверсивный пускатель TeSys U
A1: устройство плавного пуска и торможения
S1, S2, S3: кнопки XB4 В или XB5 В
S3: время нажатия > 500 мс

QF1: реверсивный пускатель TeSys U
A1: устройство плавного пуска и торможения
S1, S2, S3: кнопки XB4 В или XB5 В

Начальное пусковое напряжение (BOOST) и сигнализация окончания пуска

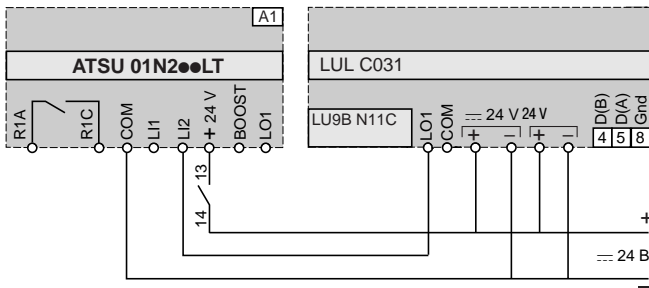


A1: устройство плавного пуска и торможения

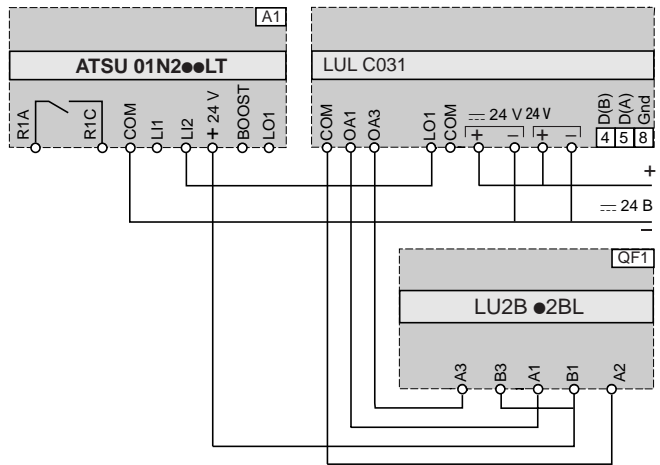
Устройства плавного пуска и торможения ATSU 01N2●●LT (продолжение)

Автоматическое управление, с модулем связи Modbus, с замедлением и без замедления

С нереверсивным пускателем TeSys U



С реверсивным пускателем TeSys U



Функция	Регистр	Бит	Значение
Отключение питания TeSys U и ATSU			
-	704	0	0
Автоматическое управление без замедления			
Пуск	700	0	1
Стоп	704	0	0
Автоматическое управление с замедлением			
Пуск	700	0	1
Остановка с замедлением	700	0	0

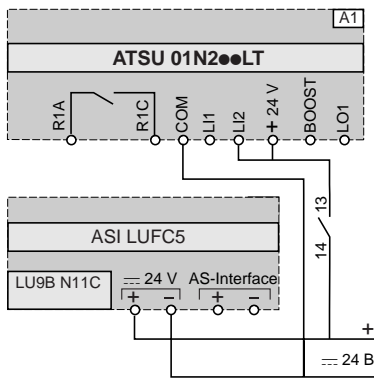
Функция	Регистр	Бит	Значение
Включение питания TeSys U и ATSU			
Вперед	704	0	1
Назад	704	1	1
Отключение питания TeSys U и ATSU			
Вперед	704	0	0
Назад	704	1	0
Автоматическое управление без замедления			
Пуск	700	0	1
Остановка вперед	704	0	0
Остановка назад	704	1	0
Автоматическое управление с замедлением (вперед или назад)			
Вперед	700	0	1
Остановка с замедлением	700	0	0

A1: устройство плавного пуска и торможения
LUL C031: модуль связи Modbus

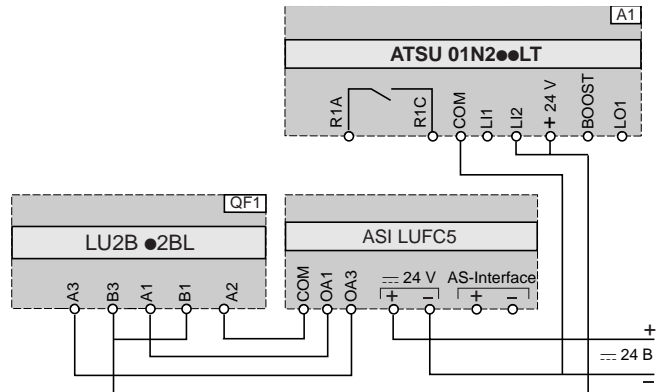
QF1: реверсивный пускатель TeSys U
A1: устройство плавного пуска и торможения
LUL C031: модуль связи Modbus

Автоматическое управление с модулем связи AS-интерфейса, без замедления

С нереверсивным пускателем TeSys U



С реверсивным пускателем TeSys U



Функция	Бит	Значение
Включение напряжения и автоматическое управление без замедления		
Пуск	D0	1
Стоп	D0	0

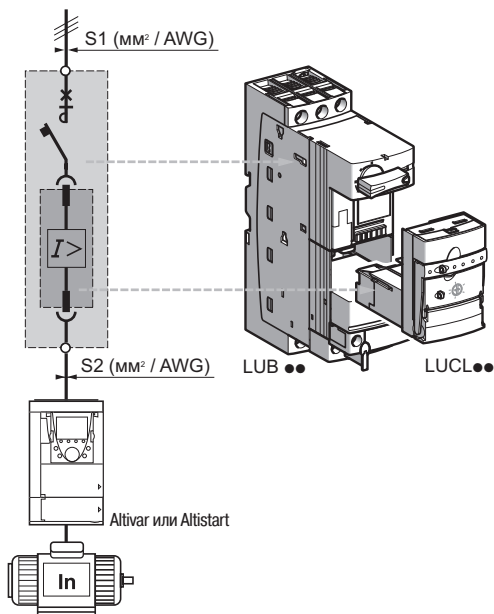
Функция	Бит	Значение
Включение напряжения и автоматическое управление без замедления		
Пуск (вперед)	D0	1
Стоп	D0	0
Пуск (назад)	D1	1
Стоп	D1	0

A1: устройство плавного пуска и торможения
ASI LUFC5: модуль связи

QF1: реверсивный пускатель TeSys U
A1: устройство плавного пуска и торможения
ASI LUFC5: модуль связи

Многофункциональные устройства управления и защиты TeSys U

Блоки управления с электромагнитным расцепителем для защиты преобразователей частоты и устройств плавного пуска



Общая информация

Блок управления LUCL●● устанавливается в силовой блок LUB 12 или LUB 32, вышерасположенный по отношению к преобразователю частоты или устройству плавного пуска. Он обеспечивает:

- размыкание цепи;
- защиту пускателя от короткого замыкания (пускатели, используемые с преобразователями частоты или устройствами плавного пуска).

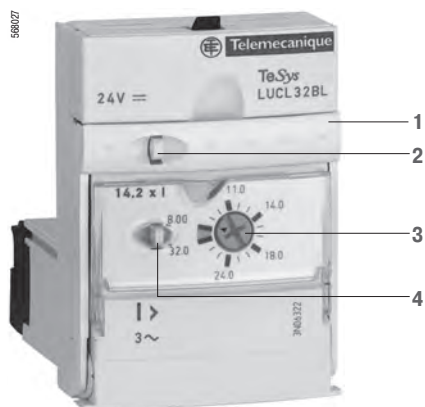
Примечание: при использовании с силовыми блоками LUB 12 или LUB 32, блок управления LUCL удовлетворяет требованиям стандарта МЭК 60947-2.

Требования по монтажу

Если длина кабеля между пускателем TeSys U и преобразователем частоты превышает 1,5 м, сечение подходящего к пускателю кабеля (S2) должно быть равно сечению отходящего от него кабеля (S1).

Описание

- 1 Ручка для извлечения и фиксации
- 2 Опечатаваемая ручка блокировки
- 3 Поворотный задатчик уставки номинального тока электродвигателя In для электромагнитного расцепителя
- 4 Опечатаваемая прозрачная крышка



Каталожные номера

Описание	Линейный ток преобразователя частоты или устройства плавного пуска	№ по каталогу (1)	Масса
			кг
Блок управления с электромагнитным расцепителем	0,15...0,6	LUCL6X●●	0,135
	0,35...1,4	LUCL1X●●	0,135
	1,25...5	LUCL05●●	0,135
	3...12	LUCL12●●	0,135
	4,5...18	LUCL18●●	0,135
	8...32	LUCL32●●	0,135

(1) Стандартные напряжения цепи управления:

В	24	48...72	110...240
Пост. ток	VL (2), (3)	–	–
Пер. ток	V	–	–
Пост. или пер. ток	–	ES (4)	FU (5)

(2) Данный код напряжения используется для пускателей с модулем связи.

(3) Пульсации постоянного напряжения не более $\pm 10\%$.

(4) 48...72 В пост. тока, 48 В пер. тока.

(5) 110...220 В пост. тока, 110...240 В пер. тока.

Многофункциональные устройства управления и защиты TeSys U

Блоки управления с электромагнитным расцепителем для защиты преобразователей частоты и устройств плавного пуска

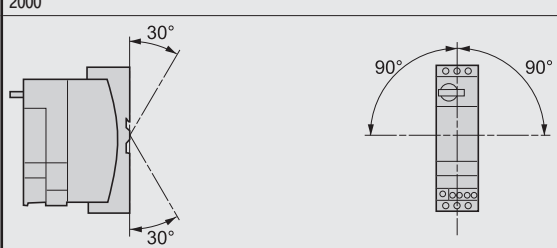
Обеспечиваемые функции	Номинальная мощность электродвигателя переменного тока, 50/60 Гц			№ по каталогу силового блока	№ по каталогу блока управления	Линейный ток
	< 400/415 В	500 В	690 В			
	кВт	кВт	кВт			
■ Защита от короткого замыкания	0,09	–	–	LUB 12 или LUB 32	LUCL6X●●	0,15...0,6
■ Ручной возврат в исходное положение	0,25	–	–	LUB 12 или LUB 32	LUCL1X●●	0,35...1,4
	1,5	2,2	3	LUB 12 или LUB 32	LUCL05●●	1,25...5
	5,5	5,5	9	LUB 12 или LUB 32	LUCL12●●	3...12
	7,5	9	15	LUB 32	LUCL18●●	4,5...18
	15	15	18,5	LUB 32	LUCL32●●	8...32

Функции						
Блок управления	Стандартный		Усовершенствованные			Многофункциональный
	LUCA	LUCB	LUCC	LUCD	LUCL	
Защита от тепловой перегрузки						
Защита от сверхтоков	14,2 x значение уставки токовой защиты					(3...17) x значение уставки токовой защиты
Защита от короткого замыкания	14,2 x максимальное значение тока					
Защита от обрыва фазы						
Защита от небаланса фаз						
Защита от замыкания на землю (только для оборудования)						
Класс срабатывания	10		10	20		5...30
Тип электродвигателя	Трехфазный		Однофазный	Трехфазный	Одно- или трехфазный	
Функция проверки срабатывания защиты от тепловой перегрузки						
Пуск с повышенным моментом нагрузки						
Пуск без нагрузки						
Превышение длительности пуска						
Способ возврата	Ручной					Параметры могут быть заданы
	Автоматический или дистанционный	При наличии функционального модуля. Параметры также могут быть заданы через модуль связи по шине (см. стр. 2/32).				Параметры могут быть заданы

■ Встроенная функция

■ Функция, обеспечиваемая при установке дополнительных модулей

Совместимость			
Устройства, совместимые с блоком управления LUCL●●		№ по каталогу	Функции
Силовой блок	Да	LUB 12/LUB 32	Силовой блок (защита от короткого замыкания)
Пускатель	Нет	LUS 12/LUS 32	Пускатель без защиты или от короткого замыкания, или от тепловой перегрузки
Базовый блок контроллера	Нет	LUT M	Контроллер (без защиты от тепловой перегрузки)
Дополнительные блоки контактов сигнализации и вспомогательных контактов	Да	LUA 1C11	Блок контактов сигнализации (1 НО + 1 НЗ)
		LUA 1C20	Блок контактов сигнализации (2 НО)
		LUF N20	Вспомогательные контакты (2 НО)
		LUF N11	Вспомогательные контакты (1 НО + 1 НЗ)
		LUF N02	Вспомогательные контакты (2 НЗ)
Модули связи	Да	ASILUF C5 и ASILUF C51	Модуль связи AS-интерфейса
		LUF C00	Модуль параллельного интерфейса
		LUL C033	Модуль связи Modbus (1 выход/2 входа)
		LUL C031	Модуль связи Modbus (1 выход)
		LUL C15	Модуль связи Advantys STB (1 выход/2 входа)
		LUL C08	Модуль связи CANopen (1 выход/2 входа)
		LUL C09	Модуль связи DeviceNet (1 выход/2 входа)
		LUL C07	Модуль связи Profibus DP (1 выход/2 входа)
Функциональные модули	Нет	LUF W10	Модуль сигнализации тепловой перегрузки
		LUF DH11	Модуль сигнализации тепловой перегрузки с ручным сбросом
		LUF DA01	Модуль сигнализации тепловой перегрузки с автоматическим или дистанционным сбросом (1 НЗ контакт)
		LUF DA10	Модуль сигнализации тепловой перегрузки с автоматическим или дистанционным сбросом (1 НО контакт)
		LUF V2	Модуль индикации нагрузки двигателя

Характеристики блока управления с электромагнитным расцепителем				
Защита	Тип электродвигателя		Трехфазный	
	Соответствие стандартам		При использовании с силовыми блоками LUB 12 или LUB 32, блок управления с электромагнитным расцепителем LUCL удовлетворяет требованиям стандарта МЭК 60947-2.	
Защита от короткого замыкания	Уставка срабатывания		14,2 x In (макс. уставка тока)	
	Отклонение от уставки		± 20 %	
Условия окружающей среды				
Сертификация изделий			CE	
Соответствие стандартам			При использовании с силовым блоком LUB блок управления соответствует требованиям стандарта МЭК 60947-2	
Ном. напряжение изоляции (Ui)	В соответствии с МЭК/EN 60947-1 категория стойкости к импульсным перенапряжениям III, степень загрязнения 3	В	690	
Ном. импульсное выдерживаемое напряжение (Uimp)	В соответствии с МЭК/EN 60947-2	кВ	6	
Безопасное разделение цепей SELV	В соответствии с МЭК/EN 60947-1, приложение N	В	Между цепью управления или вспомогательной цепью и главной цепью: 400	
			Между цепью управления и вспомогательной цепью: 40	
Степень защиты В соответствии с МЭК/EN 60947-1 (защита от прикосновения к токоведущим частям)	Перед. панель вне зоны присоединения		IP 40	
	Передняя панель в зоне присоединения		IP 20	
	Другие поверхности		IP 20	
Защищенное исполнение	В соответствии с МЭК/EN 60068		"ТН"	
	В соответствии с EN 60068-2-30	Циклы	12	
	В соответствии с МЭК/EN 60068-2-11	ч	48	
Температура окружающего воздуха	При хранении	°C	- 40...+ 85	
	При работе	°C	Силовые блоки и стандартные или усовершенствованные блоки управления: -25... + 70 (при температуре 60...70°C для Ie = 32 A, расстояние между пускателями - 9 мм) Силовые блоки и многофункциональные блоки управления: -25... + 60 (при температуре более 45 °C, минимальное расстояние между пускателями - 9 мм, а при 55 ... 60 °C - 20 мм)	
Максимальная рабочая высота		м	2000	
Рабочее положение	По отношению к вертикальной плоскости			
Огнестойкость	В соответствии с UL 94 В соответствии с МЭК/EN 60695-2-12	°C	V2	
		°C	960 (компоненты, соприкасающиеся с токоведущими частями) 650	
Содержание материалов			Кадмий и кремний, пригодные к вторичному использованию	
Ударпрочность (удар в форме полусинусоиды длительностью 11 мс)	В соответствии с МЭК/EN 60068-2-27 (1)		Разомкнутые силовые контакты: 10 гп Замкнутые силовые контакты: 15 гп	
Виброустойчивость 5...300 Гц	В соответствии с МЭК/EN 60068-2-6 (1)		Разомкнутые силовые контакты: 2 гп Замкнутые силовые контакты: 4 гп (2)	
Невосприимчивость к электростатическим разрядам	В соответствии с МЭК/EN 61000-4-2	кВ	Через воздух: 8, уровень 3	
		кВ	Через проводник: 8, уровень 4	
Устойчивость к радиочастотному электромагнитному полю	В соответствии с МЭК/EN 61000-4-3	В/м	10, уровень 3	
Устойчивость к быстрым электрическим переходным процессам	В соответствии с МЭК/EN 61000-4-4	кВ	Все цепи за исключением последовательных: 4, уровень 4	
		кВ	Последовательные цепи: 2, уровень 3	
Устойчивость к импульсным помехам	В соответствии с МЭК/EN 60947-2 Uc = 24...240 В пер. тока, Uc = 48...220 В пост. тока Uc = 24 В пост. тока	кВ	В общем режиме	В последовательном режиме
			2	1
Устойчивость к кондуктивным помехам, наведенным радиочастотными полями	В соответствии с МЭК/EN 61000-4-6	В	Не применяется	
			10	

(1) Без изменения положения контакта при самых неблагоприятных условиях.

(2) С модулями связи Advantys STB или CANopen - 2 гп.

Тип силового блока и блока управления		LUB 12 + LUCL		LUB 32 + LUCL	
Технические характеристики соединителей для силовой цепи					
Присоединение к клеммам Ø 4 мм при помощи винтовых зажимов					
Гибкий кабель без наконечника	1 проводник	мм ²	2,5...10		2,5...10
	2 проводника	мм ²	1,5...6		1,5...6
Гибкий кабель с наконечником	1 проводник	мм ²	1...6		1...6
	2 проводника	мм ²	1...6		1...6
Гибкий кабель без наконечника	1 проводник	мм ²	1...10		1...10
	2 проводника	мм ²	1...6		1...6
Отвертка		Phillips № 2 или плоская отвертка Ø 6 мм			
Момент затяжки		Н·м	1,9...2,5		1,9...2,5
Технические характеристики соединителей для цепи управления					
Присоединение к клеммам Ø 3 мм при помощи винтовых зажимов					
Гибкий кабель без наконечника	1 проводник	мм ²	0,75...1,5		0,75...1,5
	2 проводника	мм ²	0,75...1,5		0,75...1,5
Гибкий кабель с наконечником	1 проводник	мм ²	0,34...1,5		0,34...1,5
	2 проводника	мм ²	0,34...1,5		0,34...1,5
Гибкий кабель без наконечника	1 проводник	мм ²	0,75...1,5		0,75...1,5
	2 проводника	мм ²	0,75...1,5		0,75...1,5
Отвертка		Phillips № 1 или плоская отвертка Ø 5 мм			
Момент затяжки		Н·м	0,8...1,2		0,8...1,2
Технические характеристики цепи управления					
Номинальное напряжение цепи управления	50/60 Гц	В	24...240		24...240
	Постоянное	В	24...220		24...220
Пределы напряжения Срабатывание	24 В пост. тока (1)	В	20...27		20...27
	24 В пер. тока	В	20...26,5		20...26,5
	48...72 В пост. или пер. тока	В	~ 38,5...72, --- 38,5...93		~ 38,5...72, --- 38,5...93
	110...240 В пер. тока	В	~ 88...264		~ 88...264
Отпускание	110...240 В пост. тока	В	--- 88...242		--- 88...242
	24 В пост. тока	В	14,5		14,5
	24 В пер. тока	В	14,5		14,5
	48...72 В пост. или пер. тока	В	29		29
Среднее потребление	110...240 В пер., 110...220 В пост. тока	В	55		55
	24 В пост. тока	мА	130		220
	24 В пер. тока	мА	140		220
	48...72 В пост. или пер. тока	мА	280		280
Идейств. при удержании	110...240 В пер., 110...220 В пост. тока	мА	280		280
	24 В пост. тока	мА	60		80
	24 В пер. тока	мА	70		90
	48...72 В пост. или пер. тока	мА	35		45
Тепловыделение	110...240 В пер., 110...220 В пост. тока	мА	35		25
		Вт	2		3
Время срабатывания	Замыкание	мс	24 В: 70; 48 В: 60; ≥ 72 В: 50		24 В: 70; 48 В: 60; ≥ 72 В: 50
	Размыкание	мс	35		35
Устойчивость к кратковременным прерываниям цепи		мс	3		3
Устойчивость к перепадам напряжения		МЭК/EN 61000-4-11	Не менее 70% U _c в течение 500 мс		
Механическая износостойкость (в млн коммутационных циклов)			15		15
Макс. частота коммутаций (в коммутационных циклах в час)			3600		3600
Технические характеристики главных (силовых) контактов					
Количество полюсов			3		3
Функция изоляции в соответствии с МЭК/EN 60947-1	Наличие		Да		Да
	Возможность блокировки		1 навесной замок с дужкой Ø 6,9 мм		1 навесной замок с дужкой Ø 6,9 мм
Ном. ток термической стойкости		А	12		32
Номинальный рабочий ток (U _e ≤ 440 В)	В соответствии с МЭК/EN 60947-2	Категория AC-41	θ ≤ 70 °C: 12 А		θ ≤ 70 °C: 32 А
	Категория AC-43		θ ≤ 70 °C: 12 А		θ ≤ 70 °C: 32 А
Ном. рабочее напряжение		В	690 (3)		690 (3)
Диапазон частот рабочего тока		Гц	40...60		40...60
Мощность рассеяния в силовых цепях	Рабочий ток	А	3 6 9 12 18 25 32		
	Мощность рассеяния на всех полюсах	Вт	0,1 0,3 0,6 1,1 2,4 4,6 7,5		
Ном. отключающая способность на короткое замыкание		В	230 440 500 600		
		кА	50 50 10 4		
Общее время отключения		мс	2 2 2		
Предел термического перенапряжения		При I _{sc} макс., 440 В	кА ² с	90 120	

(1) Пульсации постоянного напряжения не более ± 10 %.

(2) Потребление при удержании отсутствует.

(3) Для напряжения 690В используйте межполюсную перегородку LU9 SPO

Многофункциональные устройства управления и защиты TeSys U

Комбинации устройств, собираемые пользователем

Координация защиты

Стандарт определяет испытания для различных уровней тока. Цель данных испытаний – проверить работу устройства в аварийных режимах.

По результатам испытаний и в зависимости от состояния устройств, стандарт определяет два типа координации защиты: 1 и 2.

Координация по типу 1 предусматривает, что контактор или пускатель должны обеспечивать защиту персонала и установки от короткого замыкания. После срабатывания они должны оставаться в рабочем состоянии и не требовать ремонта или замены деталей.

Указанные ниже комбинации устройств обеспечивают координацию защиты по типу 1

Устройство плавного пуска и интеллектуальный пускатель TeSys U с функцией защиты от короткого замыкания

TeSys U / Altistart 48: координация защиты по типу 1

Мощность при 400 В, кВт	№ по каталогу TeSys U (защита + коммутация мощности)	№ по каталогу устройства плавного пуска	
		Класс 10	Класс 20
5,5	LUB32 + LUCL32 или LUCL18	–	ATS48D17
7,5	LUB32 + LUCL32	ATS48D17	ATS48D22
11	LUB32 + LUCL32	ATS48D22	ATS48D32
15	LUB32 + LUCL32	ATS48D32	ATS48D38

Преобразователь частоты и интеллектуальный пускатель TeSys U с функцией защиты от короткого замыкания

TeSys U / Altivar 21, UL типа 1/IP 20: координация защиты по типу 1

Мощность при 400 В, кВт	№ по каталогу TeSys U (защита + коммутация мощности)	№ по каталогу преобразователя частоты	
0,75	LUB12 + LUCL05	ATV21H075N4	
		ATV21HU15N4	
2,2	LUB12 + LUCL12	ATV21HU22N4	
3	LUB12 + LUCL12	ATV21HU30N4	
4	LUB12 + LUCL12	ATV21HU40N4	
5,5	LUB32 + LUCL32 или LUCL18	ATV21HU55N4	
7,5	LUB32 + LUCL32 или LUCL18	ATV21HU75N4	
11	LUB32 + LUCL32	ATV21HD11N4	
15	LUB32 + LUCL32	ATV21HD15N4	

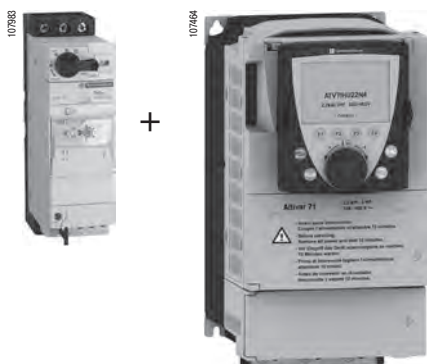
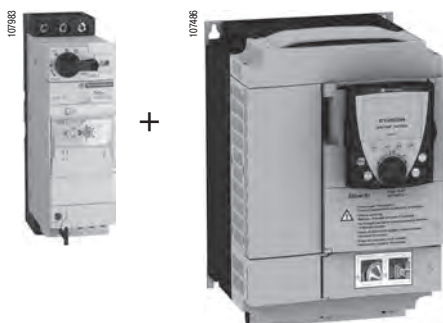
TeSys U / Altivar 21 IP 54: координация защиты по типу 1

Мощность при 400 В, кВт	№ по каталогу TeSys U (защита + коммутация мощности)	№ по каталогу преобразователя частоты	
0,75	LUB12 + LUCL05	ATV21W075N4/N4C	
1,5	LUB12 + LUCL12 или LUCL05	ATV21WU15N4/N4C	
2,2	LUB12 + LUCL12	ATV21WU22N4/N4C	
3	LUB12 + LUCL12	ATV21WU30N4/N4C	
4	LUB12 + LUCL12	ATV21WU40N4/N4C	
5,5	LUB32 + LUCL32 или LUCL18	ATV21WU55N4/N4C	
7,5	LUB32 + LUCL32 или LUCL18	ATV21WU75N4/N4C	
11	LUB32 + LUCL32	ATV21WD11N4/N4C	
15	LUB32 + LUCL32	ATV21WD15N4/N4C	



Многофункциональные устройства управления и защиты TeSys U

Комбинации устройств, собираемые пользователем



Преобразователь частоты и интеллектуальный пускатель TeSys U с функцией защиты от короткого замыкания (продолжение)

TeSys U / Altistart 31: координация защиты по типу 1

Мощность при 400 В, кВт	№ по каталогу TeSys U (защита + коммутация мощности)	№ по каталогу преобразователя частоты
0,37	LUB12 + LUCL05	ATV31H037N4
0,55	LUB12 + LUCL05	ATV31H055N4
0,75	LUB12 + LUCL05	ATV31H075N4
1,1	LUB12 + LUCL12	ATV31HU11N4
1,5	LUB12 + LUCL12	ATV31HU15N4
2,2	LUB12 + LUCL12	ATV31HU22N4
3	LUB32 + LUCL18	ATV31HU30N4
4	LUB32 + LUCL18	ATV31HU40N4
5,5	LUB32 + LUCL32	ATV31HU55N4
7,5	LUB32 + LUCL32	ATV31HU75N4

TeSys U / Altistart 61: координация защиты по типу 1

Мощность при 400 В, кВт	№ по каталогу TeSys U (защита + коммутация мощности)	№ по каталогу преобразователя частоты
0,75	LUB12 + LUCL05	ATV61H075N4
1,5	LUB12 + LUCL12	ATV61HU15N4
2,2	LUB12 + LUCL12	ATV61HU22N4
3	LUB32 + LUCL18	ATV61HU30N4
4	LUB32 + LUCL18	ATV61HU40N4
5,5	LUB32 + LUCL32	ATV61HU55N4
7,5	LUB32 + LUCL32	ATV61HU75N4

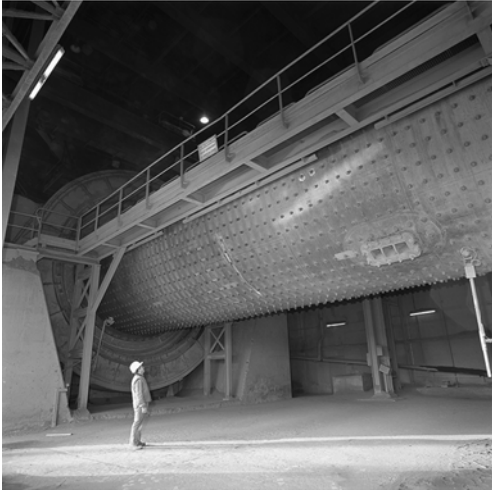
TeSys U / Altistart 71: координация защиты по типу 1

Мощность при 400 В, кВт	№ по каталогу TeSys U (защита + коммутация мощности)	№ по каталогу преобразователя частоты
0,75	LUB12 + LUCL05	ATV71H075N4
1,5	LUB12 + LUCL12	ATV71HU15N4
2,2	LUB12 + LUCL12	ATV71HU22N4
3	LUB32 + LUCL18	ATV71HU30N4
4	LUB32 + LUCL18	ATV71HU40N4
5,5	LUB32 + LUCL32	ATV71HU55N4

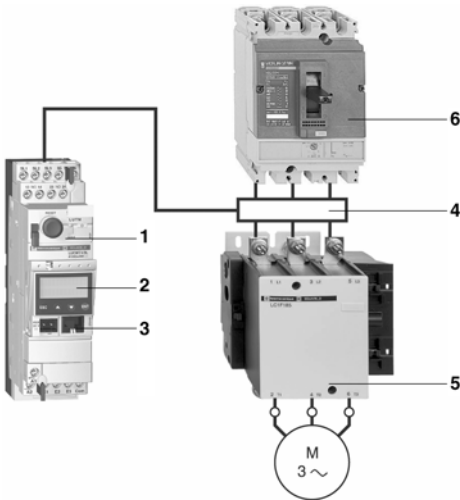
Многофункциональные устройства управления и защиты TeSys U

Контроллеры

560973



561271



Применение

Контроль состояния электродвигателя, приводящего в движение механизм камнедробилки.

Рабочие условия

- Мощность: 90 кВт при 400 В.
- Номинальный ток (In): 185 А.
- Напряжение цепи управления: \sim 230 В.
- Управляется при помощи ПЛК и последовательного канала связи в формате протокола Modbus

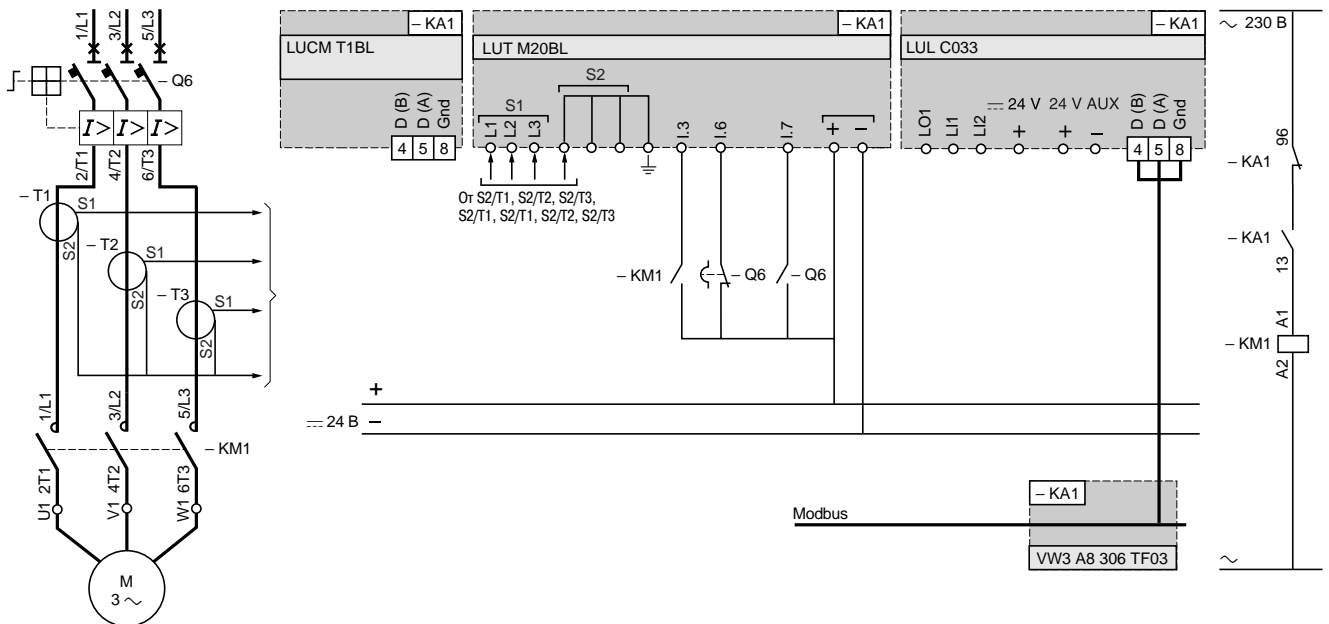
Применяемое оборудование

Наименование	№ на рисунке	Кол-во	№ по каталогу	Стр.
Базовый блок контроллера	1	1	LUT M20BL	2/27
Многофункциональный блок управления	2	1	LUCM T1BL	2/27
Модуль связи Modbus	3	1	LUL C033	2/34
Трансформаторы тока	4	3	LUT C4001	2/27
Контактор	5	1	LC1 F185P7	—
Автоматический выключатель	6	1	NS 250HMA	—

Доступные функции

- Защита от короткого замыкания, допустимый ток короткого замыкания 70 кА при 400 В.
- Электронная защита от тепловой перегрузки с четырехкратным диапазоном настройки уставок.
- Обнаружение блокировки механизма по токовой перегрузке. Для использования функции, позволяющей обнаруживать повышенный момент нагрузки или заедание (блокировку) механизма, необходимо ввести следующие параметры:
 - отключение: ответ **Да/Нет** активизирует или отключает эту функцию;
 - задержка на отключение: период времени, в течение которого значение тока может превышать установленное (настраивается в пределах от 1 до 30 с);
 - уставка тока: выраженное в процентах отношение значения тока нагрузки к установленному значению тока (настраивается в пределах от 100 до 800%). Если по истечении периода времени, заданного предыдущим параметром, такое отношение будет превышать установленное, сработает расцепитель.

Схема



Другие функции

Многофункциональный блок управления обеспечивает многие дополнительные функции защиты и управления.

Модуль LUL C033 имеет также программируемый выход и два программируемых цифровых входа.

Комбинация базового блока контроллера и блока управления			
Тип базового блока контроллера и блока управления		LUT M + LUCB T1BL или LUCD T1BL без LUL C LUT M + LUCM T1BL или LUL C	
Сертификация		UL, CSA BV, GL, LROS, DNV, PTB	
Соответствие стандартам		MЭК/EN 60947-4-1, UL 508, CSA C22-2 №14	
Номинальное напряжение изоляции (Ui)	В соответствии с МЭК/EN 60947-1 Категория перенапряжения III Степень загрязнения: 3	В	250
	В соответствии с UL508, CSA C22-2 №14	В	250
Номинальное импульсное выдерживаемое напряжение (Uimp)	В соответствии с МЭК/EN 60947-4-1	кВ	4
Степень защиты В соответствии с МЭК/EN 60947-1 (защита от прямого контакта)	Передняя панель вне зоны присоединения		IP 40
	Передняя панель и клеммы с подключенными проводами		IP 20
	Другие поверхности		IP 20
Защищенное исполнение	В соответствии с МЭК/EN 60068		"TH"
	В соответствии с МЭК/EN 60068-2-30	Циклы	12
	В соответствии с МЭК/EN 60068-2-11	Часы	48
Температура окружающей среды	При хранении	°C	- 40...+ 85
	При работе	°C	- 25...+ 70 - 25...+ 60
Максимальная высота над уровнем моря		м	2000
Рабочее положение	По отношению к нормальному вертикальному положению, без ухудшения параметров		
Огнестойкость	В соответствии с UL 94		V2
	В соответствии с МЭК/EN 60695-2-12	°C	960 (токоведущие компоненты)
		°C	650
Ударопрочность S синусоиды = 11 мс	В соответствии с МЭК/EN 60068-2-27 (1)		15 гп
Виброустойчивость 5...300 Гц	В соответствии с МЭК/EN 60068-2-6 (1)		4 гп
Устойчивость к электростатическим разрядам	В соответствии с МЭК/EN 61000-4-2 и ГОСТ Р 51317.4.2-99	кВ	На открытом воздухе: 8 (уровень 3)
		кВ	При контакте: 6 (уровень 3)
Устойчивость к радиочастотному электромагнитному полю	В соответствии с МЭК/EN 61000-4-3 и ГОСТ Р 51317.4.3-99	В/м	10 (уровень 3)
Устойчивость к наносекундным импульсным помехам	В соответствии с МЭК/EN 61000-4-4 и ГОСТ Р 51317.4.4-99	кВ	Выходы и входы трансформаторов тока: 4 (уровень 4)
		кВ	Входы и питание: 2 (уровень 3)
Устойчивость к кондуктивным помехам, наведенным радиочастотными электромагнитными полями	В соответствии с МЭК/EN 61000-4-6 и ГОСТ Р 51317.4.6-99	В	10
Устойчивость к наносекундным импульсным помехам высокого напряжения	В соответствии с МЭК/EN 60947-4-1		В общем режиме В последовательном режиме
		Релейные выходы	кВ 4 2
		Входы	кВ 2 1
	Последовательные соединения	кВ 2 –	

(1) Без изменения положения контакта при самых неблагоприятных условиях.

Характеристики питания цепи управления				
Номинальное рабочее напряжение	В	--- 20,4...28,8		
Потребление	Вт	≤2		
Защита	А	0,5 (предохранитель типа gG)		
Присоединение				
Гибкий кабель без наконечника	1 проводник	мм²	0,2...2,5	
	2 одинаковых проводника	мм²	0,2...1,5	
Гибкий кабель с наконечником	Без изолирующей муфты	1 проводник	мм²	0,25...2,5
		2 одинаковых проводника	мм²	0,25...1
	С изолирующей муфтой	1 проводник	мм²	0,25...2,5
		2 одинаковых проводника (1)	мм²	0,5...1,5
Жесткий кабель без кабельного наконечника	1 проводник	мм²	0,2...2,5	
	2 одинаковых проводника	мм²	0,2...1	
Размер проводника		AWG24...AWG12		
Момент затяжки	Н·м	0,5...0,6		
Отвертка	мм	3		

Технические характеристики входа		
Номинальное рабочее напряжение	В	--- 24
Логические входы		Состояние логической 1: I ≥ 6 мА - 16 В Состояние логического 0: I ≤ 1,5 мА - 5 В

Характеристики дискретного входа			
Тип базового блока контроллера		LUT M10BL	LUT M20BL
Нагрузка	Переменный ток	C 300	B 300
	Постоянный ток	24 В/5 А	24 В/5 А
Допустимая мощность по категории AC-15	Для 500 000 коммутационных циклов	ВА	180
Допустимая мощность по категории AC-15	Для 500 000 коммутационных циклов	Вт	30
Защита		А	4 (предохранитель типа gG)
Типы контакторов для совместного применения (2)			Управляющее напряжение --- 24 В: LP1K, LC1 D09...D95 Управляющее напряжение --- 24...240 В: LC1K, LC1D
			Управляющее напряжение ~ 100...240 В: LC1K, LC1D, LC1 F185...F500

Технические характеристики внешних трансформаторов тока LUT C●●●1							
Точность		Класс 5P					
Фактор предела точности		10					
Максимальная рабочая температура	°C	70					
Коэффициент трансформации		30/1	50/1	100/1	200/1	400/1	800/1
Диаметр отверстия	мм	28	22	35	32	—	—
Максимальное подключение с.с.а.	мм²	30 x 10	30 x 10	40 x 10	65 x 32	38 x 127	53 x 127

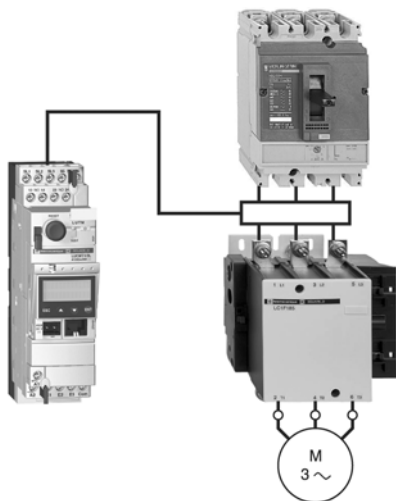
(1) Применяйте двойной кабельный наконечник.

(2) Для других комбинаций применяйте промежуточное реле между выходом контроллера LUTM и катушкой контактора.

Многофункциональные устройства управления и защиты TeSys U

Контроллеры

56 418



LUT M + LUCM T1BL + LUTC ●●

Базовые блоки контроллера (напряжение цепи управления --- 24 В)

Присоединение	Цепь управления	Применение с контактором	№ по каталогу (требуется дополнение)	Масса, кг
Винтовые зажимы	Винтовые зажимы	LC1 D●●	LUT M10BL	0,800
		LC1 F●●●	LUT M20BL	0,800

Блоки управления контроллера

	Класс	Тип двигателя	Диапазон регулировки	№ по каталогу	Масса, кг
			A		
Усовершенствованный	10	Трехфазный	0,35...1,05	LUCB T1BL	0,140
	20	Трехфазный	0,35...1,05	LUCD T1BL	0,140
Многофункциональный	5 - 30	Трехфазный	0,35...1,05	LUCM T1BL	0,175

Трансформаторы тока

Ток первичной обмотки, А	Ток вторичной обмотки, А	№ по каталогу	Масса, кг
30	1	LUT C0301	0,550
50	1	LUT C0501	0,330
100	1	LUT C1001	0,450
200	1	LUT C2001	0,590
400	1	LUT C4001	0,870
800	1	LUT C8001	1,210

Функциональные модули и модули связи

Контроллеры TeSys U совместимы с модулями, перечисленными ниже:

- модуль предварительной сигнализации о тепловой перегрузке LUF W10 (1), см. стр. 2/21;
- модуль индикации нагрузки двигателя LUF V2, см. стр. 2/21;
- модуль связи Modbus LUL C033, см. стр. 2/34;
- CANopen (LUL C08);
- DeviceNet (LUL C09);
- Advantys STB (LUL C15);

(1) Модуль LUF W10 совместим только с блоками управления LUCB T1BL и LUCD T1BL.

Многофункциональные устройства управления и защиты TeSys U

Контроллеры

Описание

Для токов свыше 32 А, серия TeSys U представлена пускателями для цепей управления (далее – контроллеры TeSys U).

Контроллеры TeSys U, используемые с устройствами защиты от токов короткого замыкания (автоматическими выключателями или предохранителями) и коммутирующими устройствами (контакторами), обеспечивают функции управления и защиты на токи свыше 32 А.

Составные части

Составными частями контроллера являются базовый блок контроллера LUTM, блок управления LUC и трансформаторы тока LUT. Контроллер может быть дополнен модулем связи или функциональным модулем, присоединяемым к управляющему базовому блоку без применения проводов.

Для контроллера необходимо внешнее питание \approx 24 В.

Соединение проводами вторичных обмоток трансформаторов тока, источника внешнего питания \approx 24 В, 10 входов и 5 выходов управляющего базового блока осуществляется при помощи винтовых клеммных зажимов.

Сочетания, обеспечивающие координацию типа 2

С автоматическим выключателем

Стандартные значения для трехфазных электродвигателей, 50-60 Гц, категория AC-3, 400/415 В		Автоматический выключатель			Контактор	Контроллер TeSys U	Трансформаторы тока
Мощность, кВт	Ном. ток, А	№ по каталогу	Ном. ток, А	I _{rm} (1), А	№ по каталогу (2), (3)	№ по каталогу	№ по каталогу
18,5	35	GV3L40	50	500	LC1 D40	LUTM + LUC●	3 x LUT C0501
22	42	GV3L50	50	650	LC1 D50	LUTM + LUC●	3 x LUT C1001
30	57	GV3L65	80	880	LC1 D65	LUTM + LUC●	3 x LUT C1001
37	69	NS80HMA	80	1040	LC1 D80	LUTM + LUC●	3 x LUT C1001
45	81	NS100HMA	100	1300	LC1 D95	LUTM + LUC●	3 x LUT C1001
55	100	NS160HMA	150	1350	LC1 D115	LUTM + LUC●	3 x LUT C2001
75	135	NS160HMA	150	1800	LC1 D150	LUTM + LUC●	3 x LUT C2001
90	165	NS250HMA	220	2200	LC1 F185	LUTM + LUC●	3 x LUT C2001
110	200	NS250HMA	220	2640	LC1 F225	LUTM + LUC●	3 x LUT C4001
132	240	NS400HMA	320	3200	LC1 F265	LUTM + LUC●	3 x LUT C4001
160	285	NS400HMA	320	4160	LC1 F330	LUTM + LUC●	3 x LUT C4001
200	352	NS630HMA	500	5000	LC1 F400	LUTM + LUC●	3 x LUT C4001
220	388	NS630HMA	500	5500	LC1 F400	LUTM + LUC●	3 x LUT C4001
250	437	NS630HMA	500	6000	LC1 F500	LUTM + LUC●	3 x LUT C8001

С предохранителями

Стандартные значения для трехфазных электродвигателей, 50-60 Гц, категория AC-3, 400/415 В		Разъединитель-предохранитель	Предохранители типа aM		Контактор	Контроллер TeSys U	Трансформаторы тока
Мощность, кВт	Ном. ток, А	№ по каталогу	Размер	Ном. ток, А	№ по каталогу (2), (3)	№ по каталогу	№ по каталогу
18,5	35	GS● F	14 x 51	40	LC1 D40A	LUTM + LUC●	3 x LUT C0501
22	42	GS● J	22 x 58	50	LC1 D50A	LUTM + LUC●	3 x LUT C1001
30	57	GS● J	22 x 58	80	LC1 D80	LUTM + LUC●	3 x LUT C1001
37	69	GS● J	22 x 58	100	LC1 D80	LUTM + LUC●	3 x LUT C1001
45	81	GS● J	22 x 58	100	LC1 D95	LUTM + LUC●	3 x LUT C1001
55	100	GS● L	T0	125	LC1 D115	LUTM + LUC●	3 x LUT C2001
75	135	GS● L	T0	160	LC1 D150	LUTM + LUC●	3 x LUT C2001
90	165	GS● N	T1	200	LC1 F185	LUTM + LUC●	3 x LUT C2001
110	200	GS● N	T1	250	LC1 F225	LUTM + LUC●	3 x LUT C4001
132	240	GS● QQ	T2	315	LC1 F265	LUTM + LUC●	3 x LUT C4001
160	285	GS● QQ	T2	400	LC1 F330	LUTM + LUC●	3 x LUT C4001
200	352	GS● S	T3	500	LC1 F400	LUTM + LUC●	3 x LUT C4001
220	388	GS● S	T3	500	LC1 F400	LUTM + LUC●	3 x LUT C4001
250	437	GS● S	T3	500	LC1 F500	LUTM + LUC●	3 x LUT C8001
315	555	GS● S	T3	630	LC1 F630	LUTM + LUC●	3 x LUT C8001

(1) I_{тп}: порог срабатывания магнитного расцепителя.

(2) Для реверсивного действия замените LC1 на LC2.

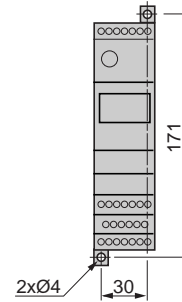
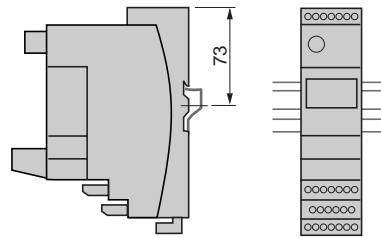
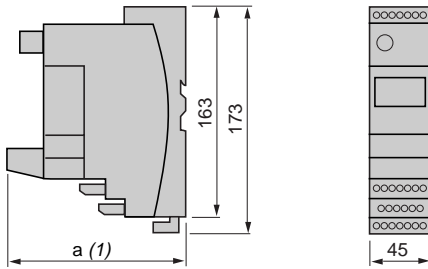
(3) № по каталогу должен быть дополнен кодом напряжения цепи управления.

Контроллеры

LUTM ●OVL

Крепление на рейке

Крепление на плате



a

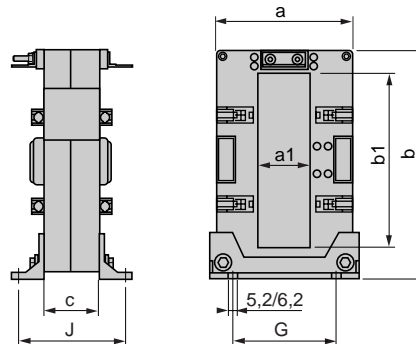
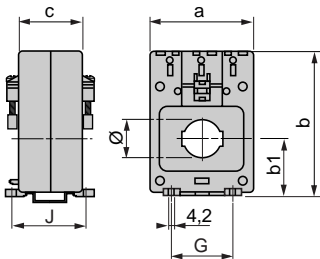
С модулем Modbus	135
С модулями Advantys STB, CANopen, Profibus DP или DeviceNet	147

(1) Глубина с модулем связи.

Трансформаторы тока

LUTC 0301...1001

LUTC 2001...8001

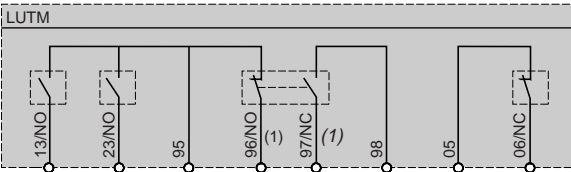
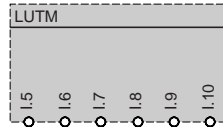
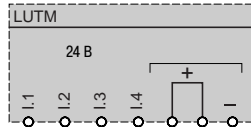
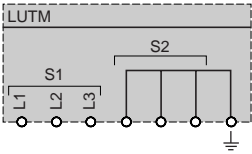


LUTC	a	b	b1	c	Ø	G	J
0301	78	108	42	46	28	45	54
0501	57	86	31	42	23	45	50
1001	78	108	42	46	35	45	54

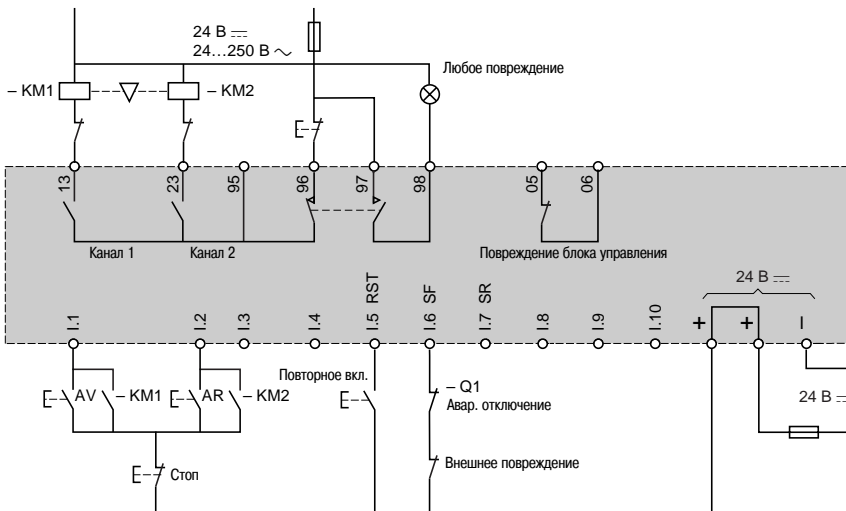
LUTC	a	a1	b	b1	c	G	J
2001	94	32	99	55	40	68	52
4001	99	38	170	127	40	75	64
8001	125	54	170	127	40	95	67

Схемы

Реверсивный пускатель для цепей управления (контроллер) LUT M



Трёхпроводное управление, толчковый режим с поддерживающим контактом



Применение с модулем связи Modbus LUL C033

