

Раскройте весь потенциал вашей архитектуры системы управления

Система удалённого ввода-вывода ПЛК Modicon Quantum
на базе Ethernet для решений по автоматизации

Астана +7(7172)727-132
Волгоград (844)278-03-48
Воронеж (473)204-51-73
Екатеринбург (343)384-55-89
Казань (843)206-01-48
Краснодар (861)203-40-90
Красноярск (391)204-63-61
Москва (495)268-04-70
Нижний Новгород (831)429-08-12
Новосибирск (383)227-86-73
Ростов-на-Дону (863)308-18-15
Самара (846)206-03-16
Санкт-Петербург (812)309-46-40
Саратов (845)249-38-78
Уфа (347)229-48-12
единый адрес: sdn@nt-rt.ru | sensedat.nt-rt.ru

Качество как основа вашей СИСТЕМЫ

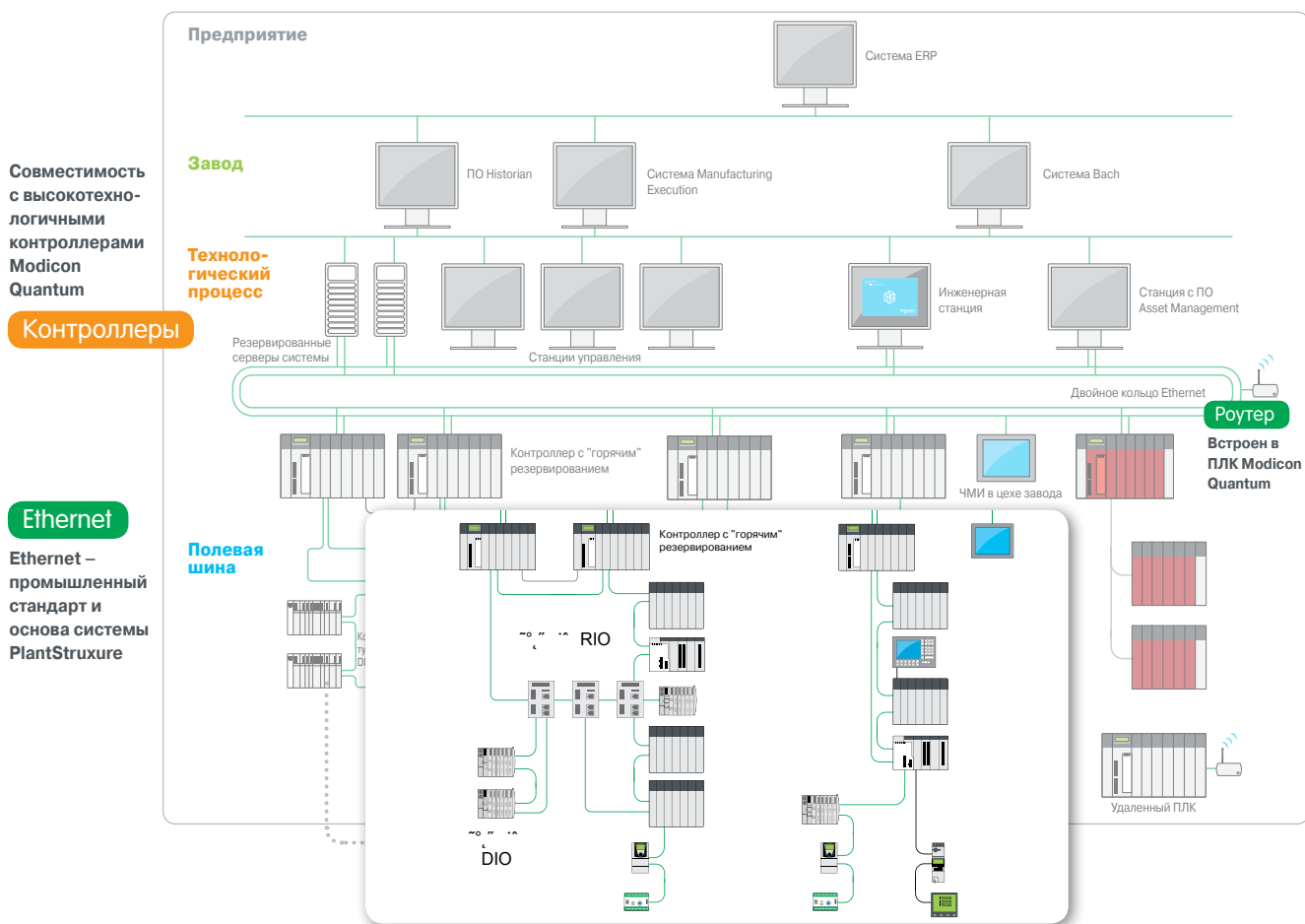
Система удаленного ввода-вывода Modicon™ Quantum (QEIO) на базе Ethernet разработана специально для систем автоматизации промышленных процессов.

Она поддерживает архитектуру удаленного ввода-вывода и адаптируется к требованиям вашей системы автоматизации, оставляя возможность для дальнейшей модернизации.

Modicon X80 представляет собой экономичное решение на базе платформы Modicon M340 и позволяет создавать надежную и компактную архитектуру.

Решения на базе QEIO являются неотъемлемой частью системы PlantStruxure™, совместимой архитектуры, которая позволяет промышленным предприятиям и объектам инфраструктуры решать задачи автоматизации и, при этом, лучше управлять потреблением электроэнергии.

В единой среде можно анализировать данные о технологическом процессе и потреблении электроэнергии и принимать меры для оптимизации работы всего завода. Система PlantStruxure отличается простотой конфигурирования и использования, дает ясную картину вашего производственного процесса, помогая повысить его рентабельность.



Совместимость с высокотехнологичными контроллерами Modicon Quantum

Контроллеры

Ethernet

Ethernet – промышленный стандарт и основа системы PlantStruxure

Полевая шина

Роутер

Встроен в ПЛК Modicon Quantum

RIO: удаленный ввод-вывод (на основе Ethernet/IP)

DIO: распределенный ввод-вывод (на основе Modbus TCP)

QEIO: система ввода-вывода Modicon Quantum на базе Ethernet (включающая в себя контуры DIO и RIO)

QERIO: система удаленного ввода-вывода Quantum на базе Ethernet

Удаленный ввод-вывод

Подключение контуров удаленного и распределенного ввода-вывода посредством одного кабеля

Новинка: Modicon X80

Распределенный ввод-вывод

Раздельное подключение устройств удаленного и распределенного ввода-вывода

Стандартизированное решение

Основой системы QEIO является стандарт Ethernet/IP, предлагаемый ODVA. Использование стандартных сетевых устройств, инструментов и сетевых анализаторов облегчают обслуживание и обучение.

Непрерывная работа

Обеспечение непрерывности технологического процесса является сегодня основным требованием к большинству систем. В случае обрыва линии связи или выхода из строя одного устройства система гарантированно обеспечит восстановление работоспособности, и процесс не остановится, что минимизирует возможные потери.

Масштабируемость

При модернизации вашего производства наше решение легко адаптируется под него, без внесения значительных изменений. Возможности системы QEIO позволяют просто добавлять датчики, сервоприводы и другие исполнительные устройства.

Простота

Система QEIO упрощает управление вашей системой ввода-вывода. Доступ к ней и изменение настроек обеспечиваются единым удобным в использовании конфигурационным программным обеспечением Unity™ Pro.

Долговечность

Modicon X80 является современным, компактным и прочным техническим решением. Оно предоставляет большой выбор модулей ввода-вывода и связи, что помогает вам в создании и постоянной оптимизации вашей системы.

Система удаленного ввода-вывода Modicon™ Quantum Ethernet (QEIO)



Процессор удалённого ввода-вывода 140 CRP 31200

- Дисплей на передней панели для диагностики в соответствии со стандартом ODVA
- Порт для связи по Ethernet, с устройствами RIO- и DIO-контуров посредством одного кабеля
- Сервисный порт для подключения ПК, локального ЧМИ
- 2 порта для организации кольцевой топологии

Коммутатор (DRS)



Усовершенствованный управляемый коммутатор ConneXium

- Только эти коммутаторы рекомендованы для архитектур с системой QEIO



Адаптер удалённого ввода-вывода 140 CRA 31200



Адаптер удалённого ввода-вывода BMX CRA 31200 или 31210

- Поворотный переключатель для настройки адреса удалённого шасси
- Сервисный порт для подключения ПК, локального ЧМИ или устройств DIO
- 2 порта для организации кольцевой топологии (шлейфа)*

* Отсутствуют на BMX CRA 31200.

ПО ConneXium™ Network Manager

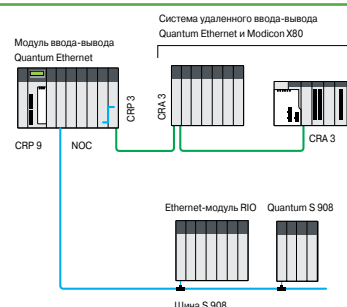


ПО ConneXium™ Network Manager

- Поддерживает управляемые и неуправляемые коммутаторы
- Служит для построения графиков, отображающих топологию подключений между устройствами
- Используется для конфигурирования и управления в промышленных сетях
- Совместимо с оборудованием сторонних производителей
- Обеспечивает связь с системой SCADA

Усовершенствуйте вашу систему!

В системе QEIO используются те же модули ввода-вывода, что и в существующих архитектурах S908. Для уменьшения стоимости и упрощения процесса модернизации вашего предприятия возможно совместить существующую систему на базе Quantum S908 и новую QEIO на базе Ethernet под управлением единого ЦПУ



Повышение производительности и

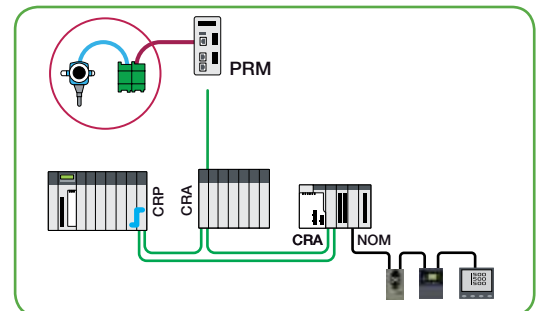
Основой решения QEIO является уже установленная у вас платформа Modicon Quantum с использованием таких же модулей ввода-вывода. Эта гибкая система позволяет построить эффективную архитектуру ввода-вывода, отвечающую требованиям большинства применений.

Выбор архитектуры ввода-вывода на базе Ethernet позволяет избежать ограничений традиционной закрытой топологии и перейти к гибким высокопроизводительным сетевым технологиям.

Гибкость

> Вы планируете подключение дополнительных устройств DIO в будущем?

Вам больше не нужны дополнительные кабели! Просто подключите новый остров DIO к сети QEIO через сервисный порт или коммутатор. Возможно совместное подключение устройств DIO и RIO

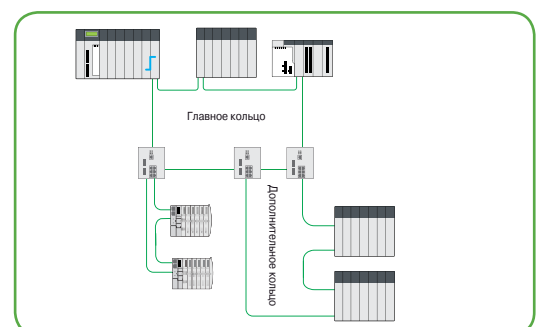
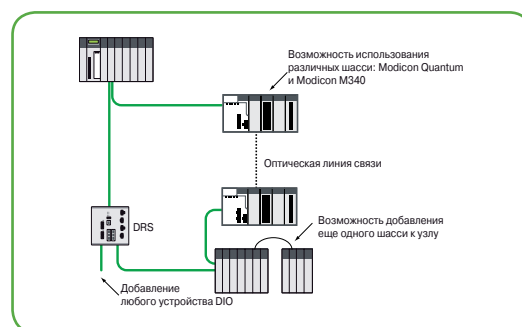


> Расширьте вашу архитектуру системы управления

До 31 узла QEIO. Каждый узел может иметь до 2 шасси, каждое шасси – от 4 до 16 слотов. Благодаря этому Modicon X80 может использоваться для придания системе большей гибкости

> Подключение устройств

Простое добавление аппаратных средств благодаря технологии FDT / DTM



> Внесение изменений он-лайн

Добавление модуля ввода-вывода или нового узла системы QEIO без остановки процесса благодаря функции изменения конфигурации «на лету» (Change Configuration on the Fly - CCOTF) ПО Unity Pro. Обеспечение непрерывного обмена данными с системой SCADA при внесении изменений благодаря OPC Factory-серверу.

Добавление узла он-лайн возможно только при использовании процессоров 140CPU6x2xx

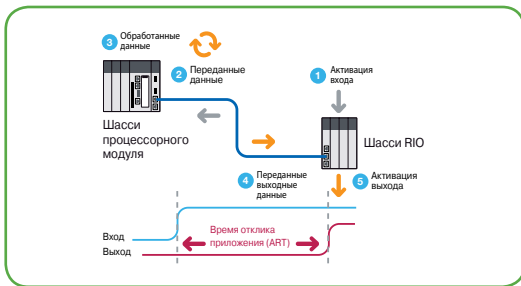


Используя оптический повторитель стандартного исполнения для Modicon M340 системы Modicon X80, Вы можете увеличить протяженность волоконно-оптических линий вашей системы управления

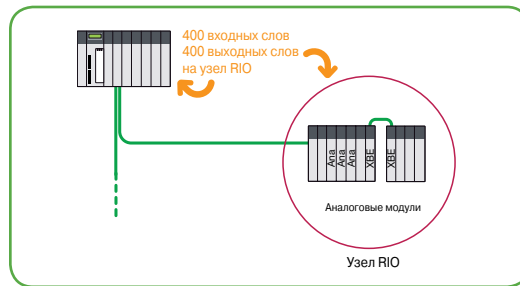
гибкости вашей архитектуры

Производительность Большая свобода

- Функция Quality of Service (QoS) позволяет осуществлять детерминированный обмен данными в сети QEI0
 - Производительность системы при использовании большого количества сигналов выше, чем в других системах удалённого ввода-вывода
 - OPC Factory-сервер упрощает обмен данными между системой SCADA и ПЛК Modicon Quantum
- > **Возможностью подключения в любой точке сети благодаря встроенному сервисному порту модулей CRA/CRP**
 - ПО Unity Pro для настройки или внесения изменений в приложение
 - Подключение ЧМИ без дополнительных затрат
 - Подключение устройств ввода-вывода к контуру DIO без дополнительных аппаратных средств
- > **Простота разработки**
 - Неограниченное количество аналоговых модулей на удалённую корзину

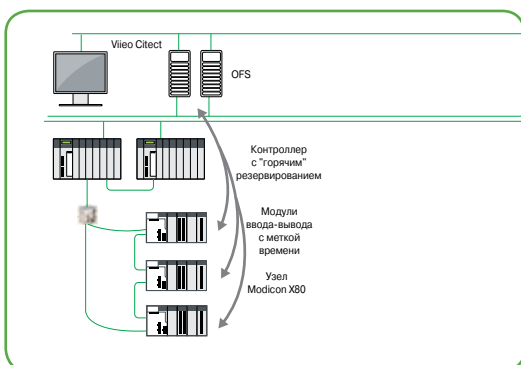


Предсказуемое время отклика приложения



Эффективность

- С новым модулем электронной метки времени Modicon X80 вы можете отправлять отчеты о хронологии событий от модуля ввода-вывода системе SCADA без использования каких-либо дополнительных средств



↓
x6
Больше устройств ввода-вывода на каждый остров RIO

↓
Стандарт
Увеличена скорость обмена данными между SCADA и ПЛК
12.x
для решений на базе OPC

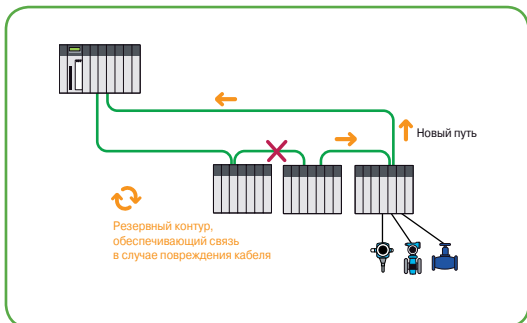
Непрерывная работа

> Процессорные модули для систем с «горячим» резервированием

Выберите процессорные модули Modicon Quantum HSBY, совместимые с системой QEIO

> Кольцевая топология

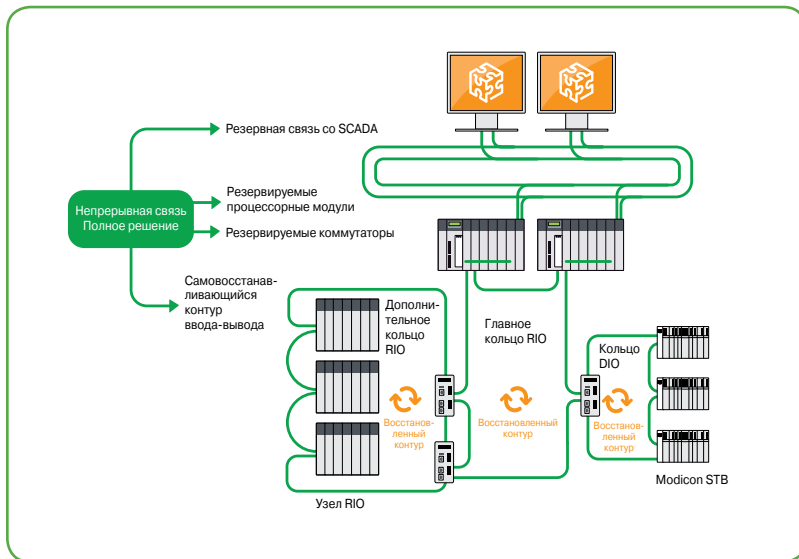
Коммуникационные модули QEIO имеют дублированный порт Ethernet. Данные порты предназначены для обеспечения связи с устройствами RIO и резервирования линий связи



Резервный контур: восстановление < 50 мс в случае повреждения кабеля

> Резервируемый коммутатор DRS

Повышение работоспособности устройств дополнительных колец Ethernet RIO



Долгосрочные преимущества

- Совместимость с архитектурой PlantStruxure
- Нарботки Modicon
- Решение на основе Ethernet
- Совместимость с имеющимся решением Modicon X80 (RIO или DIO)

Простой доступ

- Возможность удалённого доступа
- Возможность визуализации

Доступность данных статистики Quantum ERIO



> Воспользуйтесь преимуществами удаленного доступа и будьте на связи всегда и везде!

До
1.5 Мб

данных обмена между процессорными модулями Modicon Quantum HSBY при каждом сканировании программой

Взгляните, на что способна система управления вашего предприятия!

Решение PlantStruxure Quantum Ethernet позволяет повысить производительность вашего технологического процесса и создать оптимальную систему управления им.



- > Экономичное решение с оптическим повторителем стандартного исполнения для Modicon M340 для связи между оптическими и медными кабелями
- > Ethernet-топологии: шлейф, кольцо, звезда, шина
- > Использование медных или волоконно-оптических кабелей: ЭМС и большое расстояние
- > Коммутатор ConneXium DRS, до 2 уровней кольцевого контура и до 15 независимых подконтуров
- > ПО Unity Pro (DFB, 5 стандартных языков МЭК, симуляция)



- > Непрерывный обмен данными со SCADA (OFS)
- > Прозрачный доступ: просмотр web-страниц со статусом RIO с помощью модуля Ethernet, подключенного через роутер на шасси
- > Сервисный порт: доступ к сети через различные устройства CRA/CRP, локальный ЧМИ*, Unity*, ConneXium
- > Решение для непрерывных технологических процессов

* Посредством модуля Ethernet.



- > Оптимальный размер удалённого шасси
- > Неограниченное количество аналоговых модулей на удалённый остров: увеличилось количество входов/выходов на остров (400 входных слов, 400 выходных слов)
- > Процессорные модули HSBY CPU с возможностью обмена данными до 1.5 Мб
- > Предсказуемое время отклика приложения (Application Response Time – ART)
- > Увеличенная скорость обмена данными между ПЛК и SCADA в 12 раз



- > Благодаря функции Change Configuration on the Fly - CCOTF вы можете добавить удаленный остров ввода-вывода без остановки процесса*
- > Гибкая архитектура – вы можете добавить новые модули Ethernet RIO к ПЛК Quantum с S908 RIO при помощи модулей Ethernet CRA/CRP
- > В решении QEIO используются те же модули ввода-вывода, что и в Quantum S908, т.е. для перехода на новую систему необходимо поменять модули CRP/CRA и проложить новые кабели

* Функция имеется только на 140CPU6x2xx.



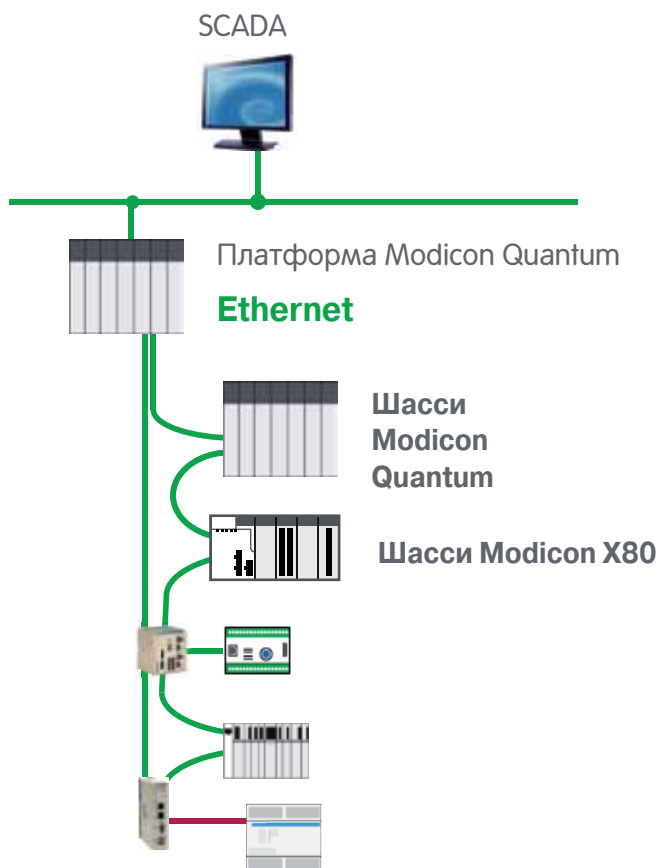
- > Полный контроль вашей сети благодаря ПО ConneXium Network Manager
- > Просмотр статуса RIO через web-страницы посредством модуля Ethernet на шасси
- > Просмотр программы
- > Доступ к стандартной сервисной функции ПО Unity, например, для отладки
- > Стандартная сервисная утилита Ethernet: Wireshark®

Раскройте весь потенциал вашей архитектуры системы управления

**Автоматическая система
управления технологическим
процессом на базе модулей
ввода-вывода Quantum Ethernet**



Система PlantStruxure – оптимизированная и масштабируемая архитектура



Преимущества Ethernet

- Детерминированный обмен данными
- Сочетание устройств RIO и DIO
- Непрерывная работа
 - дублированный порт
 - обеспечение связи с системой SCADA
 - основные и дополнительные кольцевые контуры с временем восстановления до 50 мс
 - ПЛК с функцией «горячего» резервирования

Подключение к полевой шине

- На базе удаленных Master-устройств и технологии FDT/DTM

Modicon X80 и новое решение RIO



Новейшая технология ввода-вывода

- Инновационная система ввода-вывода
- Соответствие международным стандартам (включая морскую сертификацию)
- «Горячая» замена
- Большой ассортимент модулей ввода-вывода: поддержка всех существующих модулей, за исключением AS-I, NOR, SSI
- Один узел может поддерживать до 2 шасси на расстоянии 30 м
- Поддержка до 31 удалённого узла: 16 для 140CPU6x1xx и 31 для 140CPU6x2xx

Новые функции

- Последовательный интерфейс Modbus в удалённой корзине
- Регистрация событий с электронной меткой времени с выбором периода

Простота обслуживания

- Единая среда Unity Pro
- Облегчение диагностики, благодаря структурированным данным (Device DDT)
- Принудительная активация состояния бита для облегчения отладки программы

Modicon X80	vs	МЭК
-------------	----	-----

Механическая износоустойчивость МЭК 60068-2

Электрическая износоустойчивость МЭК 61000-4

Радиочастотные излучения	15 В/м	+50%	10 В/м
Электростатические разряды	8 кВ	+30%	6 кВ

Условия эксплуатации МЭК 61000-4

Температура	0...55 °C	+5 °C	0...50 °C
Специальное исполнение M340H	-25 ... 70 °C		
Высота установки (над уровнем моря)	4000 м	x2	2000 м

Руководство по выбору

	Modicon X80	QERIO	QS908
Компактное исполнение	✓		
Сертификация	✓	✓	✓
Прочность	✓ ✓ *	✓	✓
Модуль последовательного интерфейса Modbus	✓		
Электронная метка времени с точностью до 1 мс (ERT)	✓	✓	✓
Электронная метка времени с точностью до 10 мс (CRA)	✓		
Режим выбора периода электронной метки времени	✓		
Резервный / дополнительный источник питания		✓	✓
Резервный порт	✓	✓	✓
Встроенный оптический повторитель	✓		
Сервисы ввода-вывода (DDT, симуляция)	✓		
Простота подключения кабелей к удаленной шине ввода-вывода	✓	✓	
Совместимость с модулями сторонних производителей		✓	✓
Обнаружение поврежденного кабеля		✓	✓

* Более высокая, чем предусмотрена стандартом.

Узел QERIO: минимальное количество точек ввода-вывода на узел

NOM: модуль с 2 последовательными интерфейсами связи

ERT: модуль электронной метки времени

ЕНС: счетный модуль

	Стандартный Modicon X80	Улучшенный Modicon X80
Изменение конфигурации «на лету»		X
Экспертные модули		NOM*, ERT, ЕНС (до 36 экспертных каналов)
Макс. кол-во аналоговых входов/выходов	16	256
Макс. кол-во дискретных входов/выходов	128	1024
Сервисный порт		X

* Макс. кол-во модулей NOM на узел: 2.

Астана +7(7172)727-132 Волгоград (844)278-03-48 Воронеж (473)204-51-73 Екатеринбург (343)384-55-89
 Казань (843)206-01-48 Краснодар (861)203-40-90 Красноярск (391)204-63-61 Москва (495)268-04-70 Нижний
 Новгород (831)429-08-12 Новосибирск (383)227-86-73 Ростов-на-Дону (863)308-18-15 Самара
 (846)206-03-16 Санкт-Петербург (812)309-46-40 Саратов (845)249-38-78 Уфа (347)229-48-12
 единый адрес: sdn@nt-rt.ru | sensedat.nt-rt.ru